



System MEGA 015

MAGO

Katalog elementów

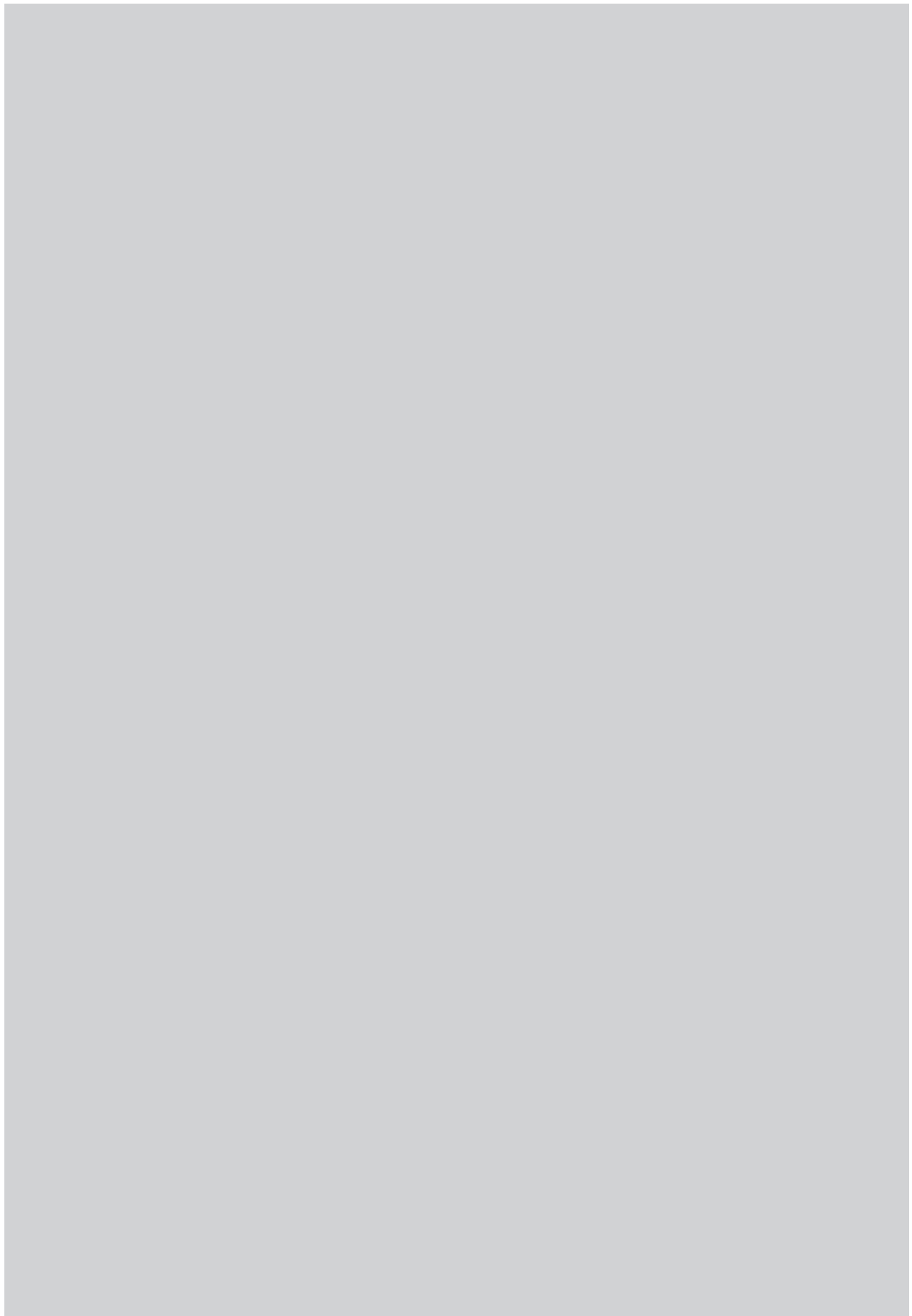
Instrukcja użytkowania

2014 PL

regaly
sklepowe
systemu

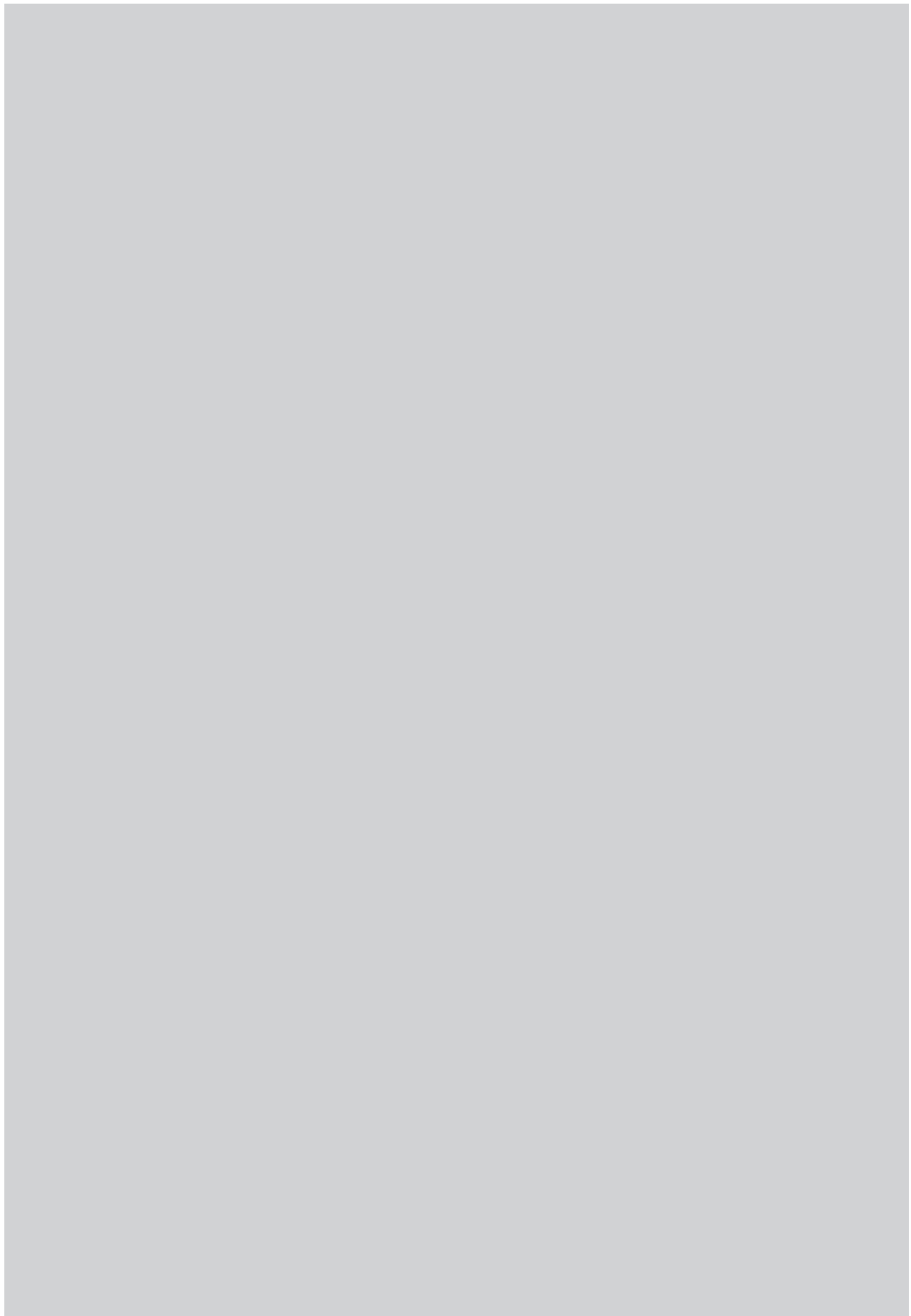
MEGA 015

katalog



Spis treści

Spis treści.....	3
Katalog elementów.....	5
Elementy.....	6
Nogi.....	8
Belki wzmacniające.....	12
Tyły.....	13
Wsporniki.....	18
Półki i kosze.....	26
Osprzęt półek i koszy.....	39
Witryny i szuflady.....	49
Belki i ramy.....	52
Osłony i odbojniki.....	61
Zwieńczenia.....	64
Akcesoria.....	68
Regały z integracją.....	73
Elementy zabezpieczające.....	76
Ekspozytory.....	79
Wieszaki.....	85
Wieszaki mocowane na belkach 15x40 mm.....	87
Wieszaki mocowane na belkach 20x50 mm.....	93
Wieszaki mocowane na belkach 27x40 mm.....	95
Wieszaki mocowane na belkach perforowanych.....	104
Wieszaki mocowane na belkach 30x30 mm.....	106
Wieszaki mocowane na tyłach perforowanych.....	108
Wieszaki mocowane na kratkach.....	115
Wieszaki mocowane na tyłach panelowych.....	118
Wieszaki mocowane na ściankach spacewall.....	121
Opis techniczny.....	123
Specyfikacja.....	124
Konstrukcja.....	126
Montaż.....	130
Obciążenia dopuszczalne.....	135
Użytkowanie.....	141
Katalog typowych obciążeń.....	145
Indeks.....	151

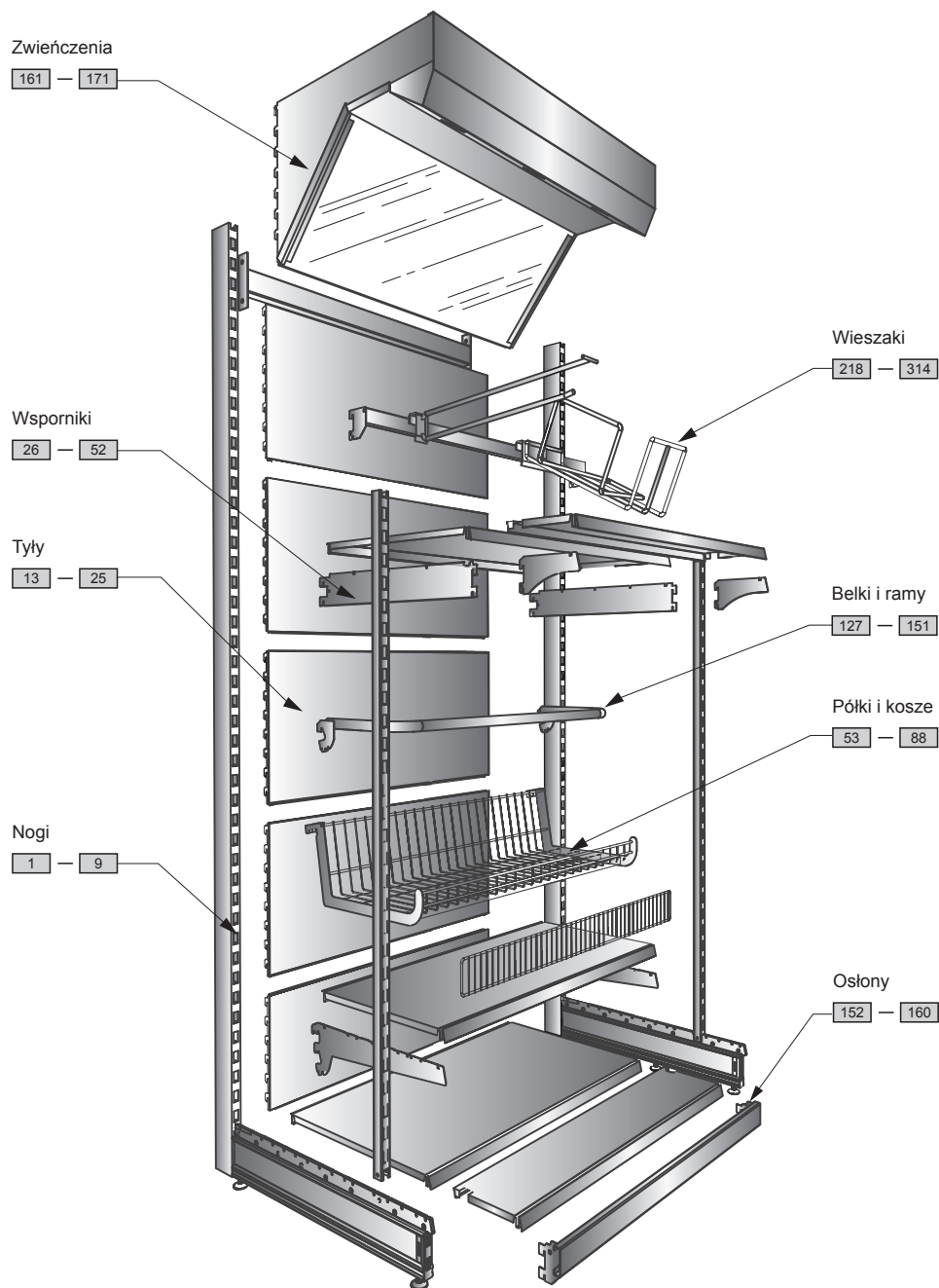


regaly
sklepowe
systemu

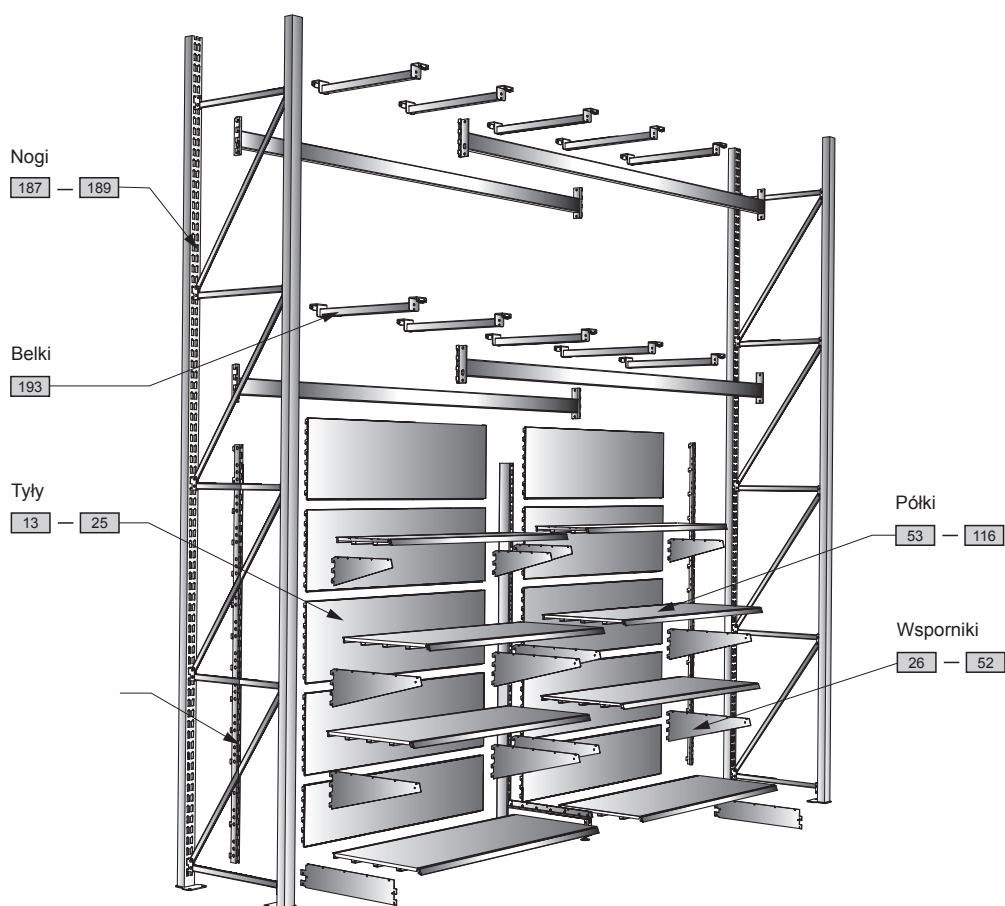
MEGA 015

katalog
elementów

Elementy

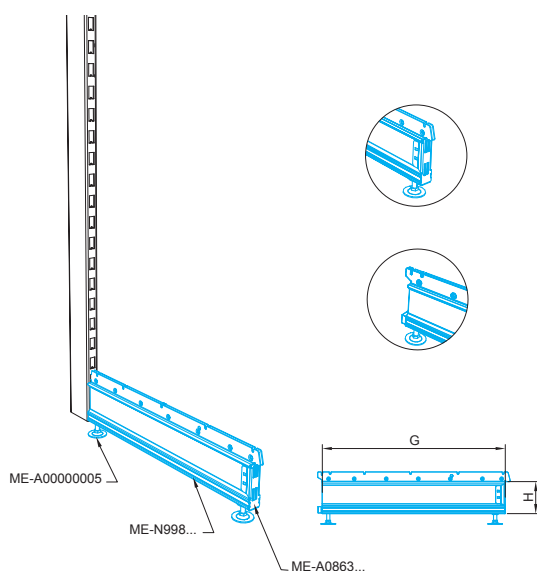


Elementy



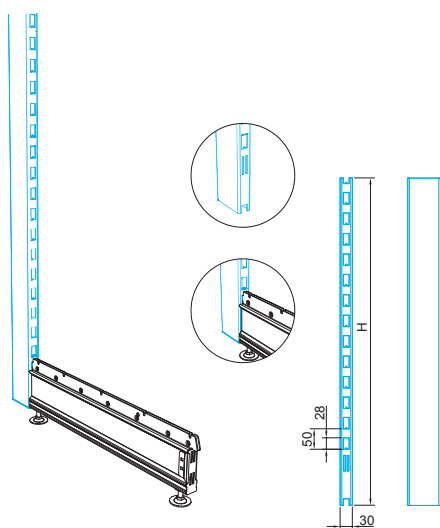
Nogi

1 Stopa z zaślepką



Wymiary (mm)		Kod elementu
H-100	G-370	ME-N99437010
	G-470	ME-N99447010
	G-570	ME-N99457010
	G-670	ME-N99467010
	G-770	ME-N99477010
H-150	G-470	ME-N99447015
	G-570	ME-N99457015
	G-670	ME-N99467015
	G-770	ME-N99477015

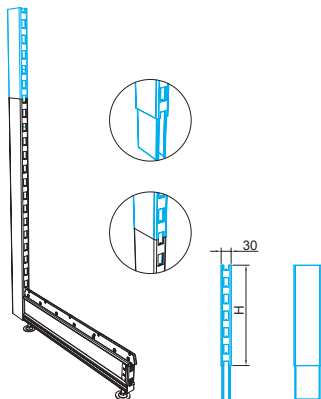
2 Słup nogi perforowany obustronnie



Wymiary (mm)		Kod elementu
80x30	H-1400	ME-N99108140
	H-1500	ME-N99108150
	H-1600	ME-N99108160
	H-1700	ME-N99108170
	H-1800	ME-N99108180
	H-1900	ME-N99108190
	H-2000	ME-N99108200
	H-2100	ME-N99108210
110x30	H-2500	ME-N99108250
	H-1400	ME-N99111140
	H-1500	ME-N99111150
	H-1600	ME-N99111160
	H-1700	ME-N99111170
	H-1800	ME-N99111180
	H-1900	ME-N99111190
	H-2000	ME-N99111200
	H-2100	ME-N99111210
	H-2500	ME-N99111250
H-3000	ME-N99111300	

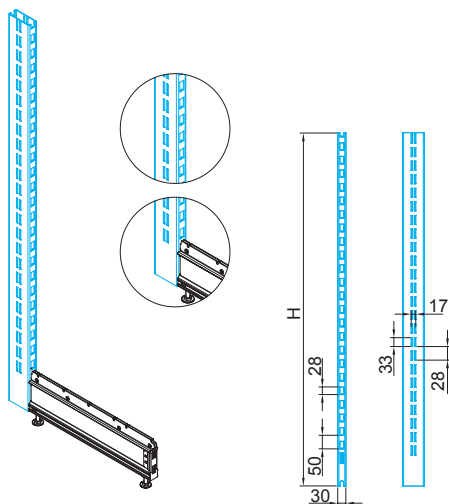
System MEGA 015 / Elementy / Nogi

3 Przedłużka słupa nogi perforowana obustronnie



Wymiary (mm)		Kod elementu
80x30	H-200	ME-N90700200
	H-300	ME-N90700300
	H-400	ME-N90700400
110x30	H-200	ME-N90800200
	H-300	ME-N90800300
	H-400	ME-N90800400

4 Słup nogi perforowany czterostronnie

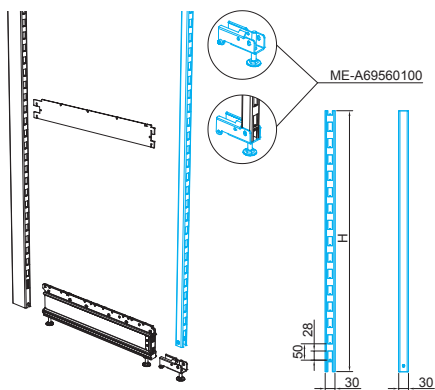


Wymiary (mm)		Kod elementu
80x30	H-1400	ME-N99008140
	H-1500	ME-N99008150
	H-1600	ME-N99008160
	H-1700	ME-N99008170
	H-1800	ME-N99008180
	H-1900	ME-N99008190
	H-2000	ME-N99008200
	H-2100	ME-N99008210
H-2500	ME-N99008250	
110x30	H-1400	ME-N99011140
	H-1500	ME-N99011150
	H-1600	ME-N99011160
	H-1700	ME-N99011170
	H-1800	ME-N99011180
	H-1900	ME-N99011190
	H-2000	ME-N99011200
	H-2100	ME-N99011210
	H-2500	ME-N99011250
	H-3000	ME-N99011300

INFO:
 Dodatkowe perforacje wykonane w bocznych (szerszych) ściankach słupa służą do montażu tyłów belkowych – poz. [22]

System MEGA 015 / Elementy / Nogi

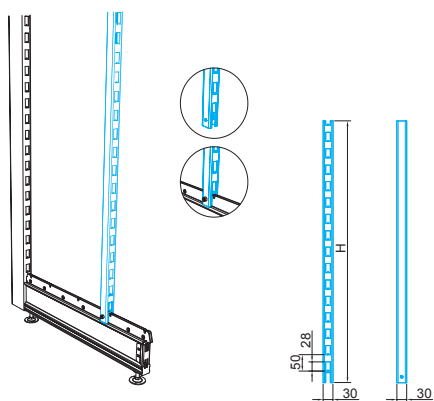
5 Słupek dołączany



Wymiary (mm)		Kod elementu
30x30	H-1400	ME-N40800140
	H-1500	ME-N40800150
	H-1600	ME-N40800160
	H-1700	ME-N40800170
	H-1800	ME-N40800180
	H-1900	ME-N40800190
	H-2000	ME-N40800200
H-2100	ME-N40800210	

Wymiary (mm)		Kod elementu
47x100		ME-A69560100

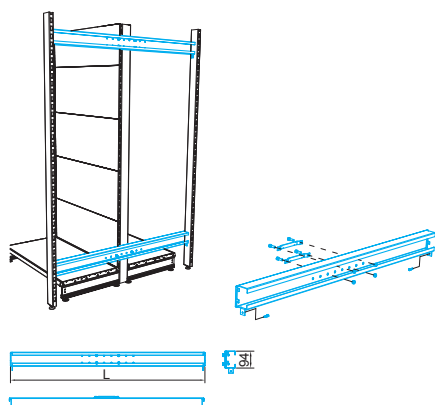
6 Słupek stawiany na stopie



Wymiary (mm)		Kod elementu
30x30	H-1400	ME-N40800140
	H-1500	ME-N40800150
	H-1600	ME-N40800160
	H-1700	ME-N40800170
	H-1800	ME-N40800180
	H-1900	ME-N40800190
	H-2000	ME-N40800200
H-2100	ME-N40800210	

INFO:
Detal jest ustawiany i montowany na stopie MEGA

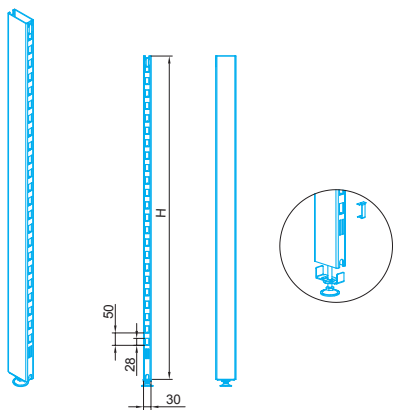
7 Łącznik słupów dostawki



Wymiary handlowe (mm)	Kod elementu
1000	ME-N95001000
1250	ME-N95001250
1330	ME-N95001330

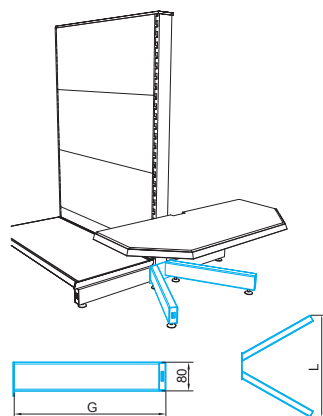
System MEGA 015 / Elementy / Nogi

8 Słup dostawki. Przekrój 80x30 mm



Wymiary (mm)	Kod elementu
1400	ME-N99208140
1500	ME-N99208150
1600	ME-N99208160
1700	ME-N99208170
1800	ME-N99208180
1900	ME-N99208190
2000	ME-N99208200
2100	ME-N99208210

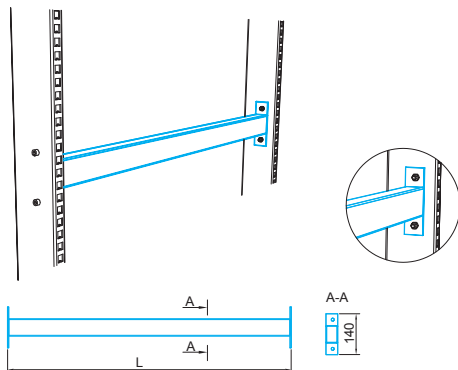
9 Podstawa półki (dolnej, bocznej) do gondoli.



Wymiary (mm)	Kod elementu
G-370	ME-N65137000
G-470	ME-N65147000
G-570	ME-N65157000

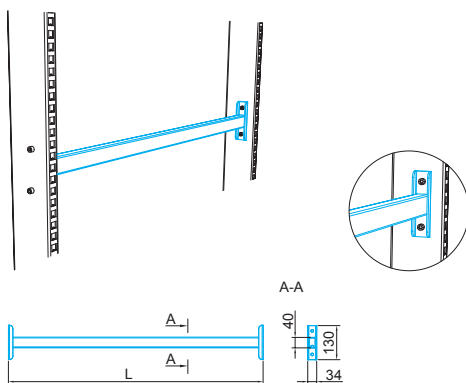
Belki wzmacniające

- 10 Belka wzmacniająca przykręcana kompletna, przekrój 60x40 mm



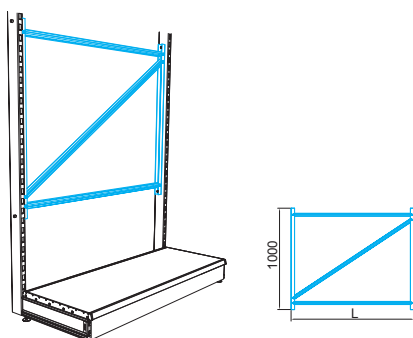
Wymiary handlowe (mm)	Kod elementu
L-665	CE-B00470665
L-1000	CE-B00471000
L-1250	CE-B00471250
L-1330	CE-B00471330

- 11 Belka wzmacniająca przykręcana kompletna, przekrój 40x27 mm



Wymiary handlowe (mm)	Kod elementu
L-1000	CE-B00751000
L-1250	CE-B00751250
L-1330	CE-B00751330

- 12 Ramka wzmacniająca

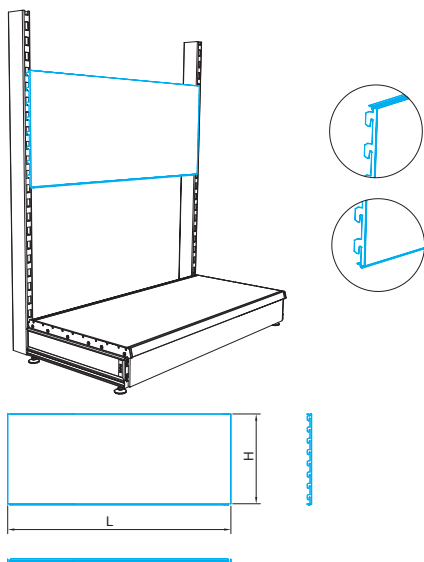


Wymiar handlowy modułu (mm)	Kod elementu
1000	ME-A40000971
1250	ME-A40001221
1330	ME-A40001301

INFO:
Ramka skręcana z 5 części. Wyjątkowo skutecznie usztywnia regał. Zastępuje do 6 belek wzmacniających.

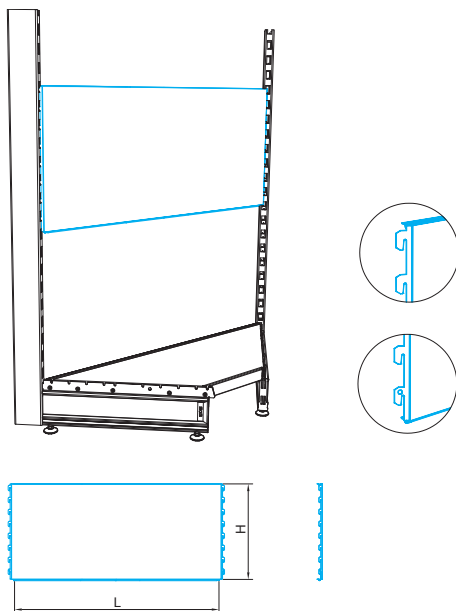
Tyły

13 Tył



Wymiary (mm)		Kod elementu
H-100	L-600	ME-T70100600
	L-1000	ME-T70101000
	L-1250	ME-T70101250
	L-1330	ME-T70101330
H-200	L-600	ME-T70200600
	L-1000	ME-T70201000
	L-1250	ME-T70201250
	L-1330	ME-T70201330
H-300	L-600	ME-T70300600
	L-1000	ME-T70301000
	L-1250	ME-T70301250
	L-1330	ME-T70301330
H-400	L-600	ME-T70400600
	L-1000	ME-T70401000
	L-1250	ME-T70401250
	L-1330	ME-T70401330

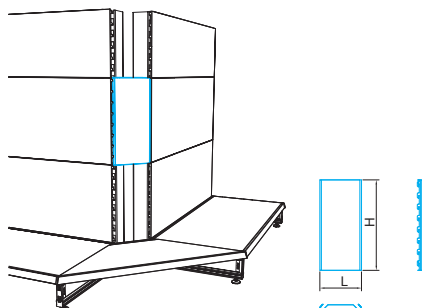
14 Tył do narożnika wewnętrznego



Wymiary (mm)	Kod elementu
H-100 L-900	ME-T02100900
H-200 L-900	ME-T02200900
H-300 L-900	ME-T02300900
H-400 L-900	ME-T02400900

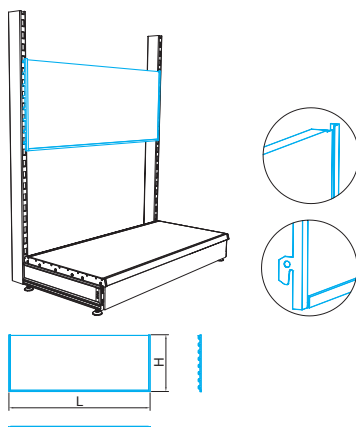
System MEGA 015 / Elementy / Tyły

15 Tył do narożnika zewnętrznego



Wymiary (mm)	Kod elementu
H-100 L-200	ME-T03100200
H-200 L-200	ME-T03200200
H-400 L-200	ME-T03400200

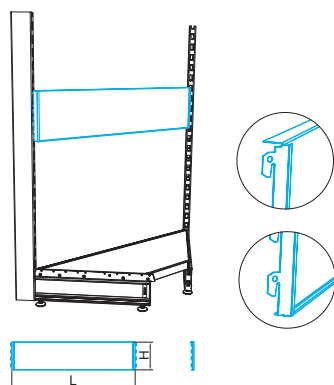
16 Tył z uchwytami lustra



Wymiary (mm)		Kod elementu kod lustra
L-1000	H-100	ME-T47101000
		LU-B00950983
	H-200	ME-T47201000
		LU-B01950983
	H-300	ME-T47301000
		LU-B02950983
	H-400	ME-T47401000
		LU-B03950983

INFO:
W tabeli umieszczono kody handlowe luster (LU-...) właściwych dla odpowiednich tyłów

17 Tył narożnika wewnętrznego z uchwytami lustra

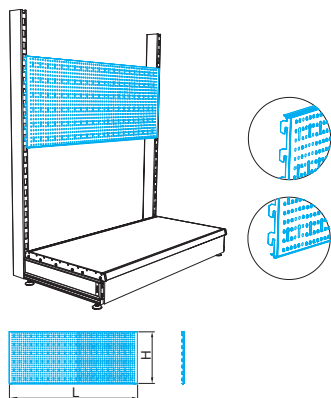


Wymiary (mm)		Kod elementu i kod lustra
L-900	H-100	ME-T48100900
		LU-B00970865
	H-200	ME-T48200900
		LU-B01970865
	H-300	ME-T48300900
		LU-B02970865
	H-400	ME-T48400900
		LU-B03970865

INFO:
W tabeli umieszczono kody handlowe luster (LU-...) właściwych dla odpowiednich tyłów

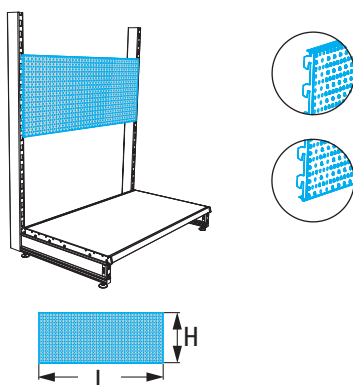
System MEGA 015 / Elementy / Tyły

18 Tył perforowany
(perforacja „S”)



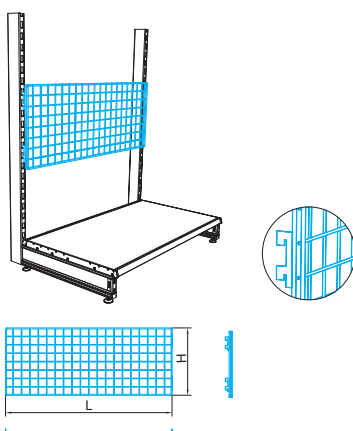
Wymiary (mm)		Kod elementu
H-200	L-600	ME-T72200600
	L-1000	ME-T72201000
	L-1250	ME-T72201250
	L-1330	ME-T72201330
H-300	L-600	ME-T72300600
	L-1000	ME-T72301000
	L-1250	ME-T72301250
	L-1330	ME-T72301330
H-400	L-600	ME-T72400600
	L-1000	ME-T72401000
	L-1250	ME-T72401250
	L-1330	ME-T72401330

19 Tył perforowany
(perforacja „EURO”)



Wymiary (mm)		Kod elementu
H-200	L-600	ME-T71200600
	L-1000	ME-T71201000
	L-1250	ME-T71201250
	L-1330	ME-T71201330
H-300	L-600	ME-T71300600
	L-1000	ME-T71301000
	L-1250	ME-T71301250
	L-1330	ME-T71301330
H-400	L-600	ME-T71400600
	L-1000	ME-T71401000
	L-1250	ME-T71401250
	L-1330	ME-T71401330

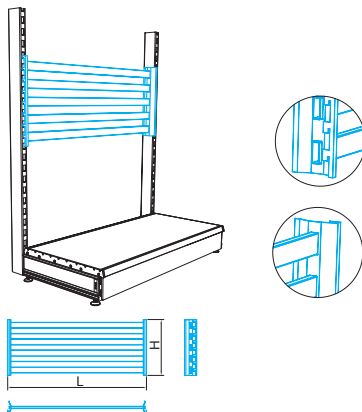
20 Tył z kraty 50x50 mm



Wymiary (mm)		Kod elementu
H-300	L-1000	ME-T34301000
	L-1250	ME-T34301250
	L-1330	ME-T34301330
H-400	L-1000	ME-T34401000
	L-1250	ME-T34401250
	L-1330	ME-T34401330

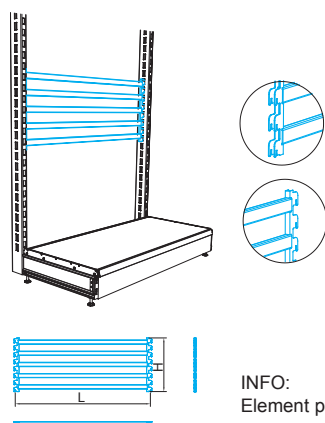
System MEGA 015 / Elementy / Tyły

21 Tył pięciobelkowy,
belki o przekroju 15x40 mm



Wymiary (mm)		Kod elementu
H-400	L-600	ME-B00630600
	L-1000	ME-B00631000
	L-1250	ME-B00631250
	L-1330	ME-B00631330

22 Tył pięciobelkowy

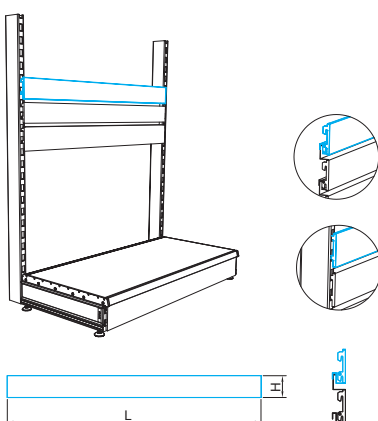


Wymiary (mm)		Kod elementu	
∅15x30	H-250	L-1000	CB-T10251000
		L-1250	CB-T10251250
		L-1330	CB-T10251330
	H-400	L-1000	CB-T10401000
		L-1250	CB-T10401250
		L-1330	CB-T10401330
∅15x40	H-250	L-1000	CB-T11251000
		L-1250	CB-T11251250
		L-1330	CB-T11251330
	H-400	L-1000	CB-T11401000
		L-1250	CB-T11401250
		L-1330	CB-T11401330

INFO:

Element przystosowany do mocowania w bocznej perforacji słupów nóg – poz. 5
Element pasuje również do odpowiednich słupów w systemach 016, 025 i 026.

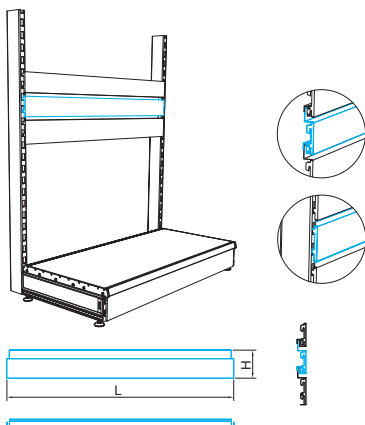
23 Panel górny



Wymiary (mm)		Kod elementu
H-100	L-600	MP-T75100600
	L-1000	MP-T75101000
	L-1250	MP-T75101250
	L-1330	MP-T75101330
H-200	L-600	MP-T75200600
	L-1000	MP-T75201000
	L-1250	MP-T75201250
	L-1330	MP-T75201330

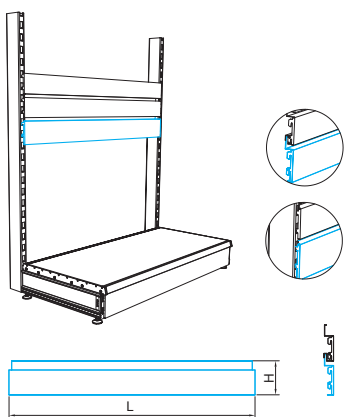
System MEGA 015 / Elementy / Tyły

24 Panel środkowy



Wymiary (mm)		Kod elementu
H-100	L-600	MP-T76100600
	L-1000	MP-T76101000
	L-1250	MP-T76101250
	L-1330	MP-T76101330
H-200	L-600	MP-T76200600
	L-1000	MP-T76201000
	L-1250	MP-T76201250
	L-1330	MP-T76201330

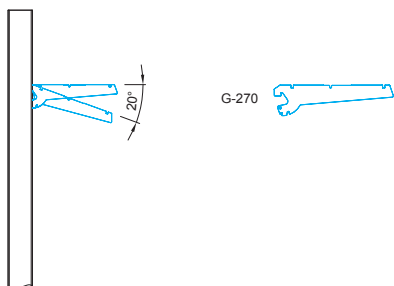
25 Panel dolny



Wymiary (mm)		Kod elementu
H-100	L-600	MP-T77100600
	L-1000	MP-T77101000
	L-1250	MP-T77101250
	L-1330	MP-T77101330
H-200	L-600	MP-T77200600
	L-1000	MP-T77201000
	L-1250	MP-T77201250
	L-1330	MP-T77201330

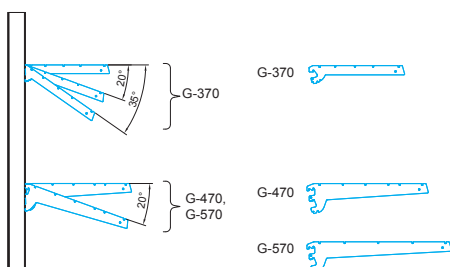
Wsporniki

26 Wspornik



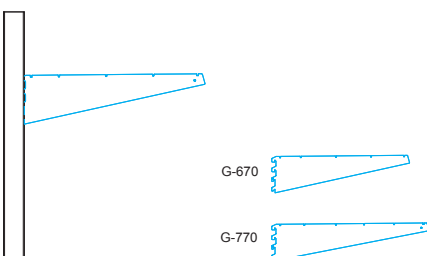
Wymiary (mm)	Kod elementu
G-270	ME-W00010270

27 Wspornik



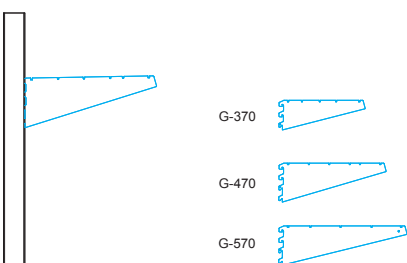
Wymiary (mm)	Kod elementu
G-370	ME-W00010370
G-470	ME-W00010470
G-570	ME-W00010570

28 Wspornik



Wymiary (mm)	Kod elementu
G-670	ME-W00010670
G-770	ME-W00010770

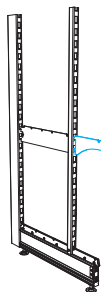
29 Wspornik mocny



Wymiary (mm)	Kod elementu
G-370	ME-W00020370
G-470	ME-W00020470
G-570	ME-W00020570

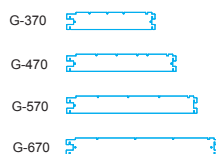
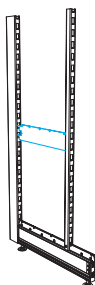
System MEGA 015 / Elementy / Wsporniki

30 Wspornik półki dołączanej



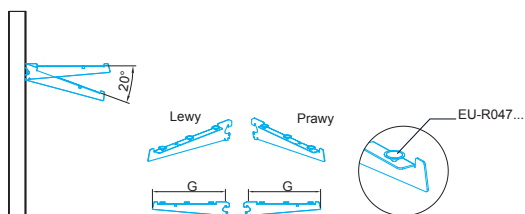
Wym. hand.	Do półki	Kod elementu
150	G-210	CE-W00290150
250	G-310	CE-W00290250
310	G-370	CE-W00290310

31 Wspornik obustronny H-82



Wymiary (mm)	Kod elementu
G-370 L-390	ME-W00430390
G-470 L-490	ME-W00430470
G-570 L-590	ME-W00430570
G-670 L-690	ME-W00430670

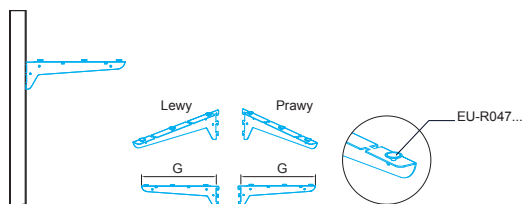
32 Wsporniki do półki szklanej



Wymiary (mm)		Kod elementu
G-270	lewy	ME-W00100270
	prawy	ME-W00110270
G-370	lewy	ME-W00100370
	prawy	ME-W00110370
G-470	lewy	ME-W00100470
	prawy	ME-W00110470
G-570	lewy	ME-W00100570
	prawy	ME-W00110570

INFO:
Stosować wyłącznie ze wzmocnieniem ME-W0012...
poz. [51]

33 Wsporniki do półki szklanej

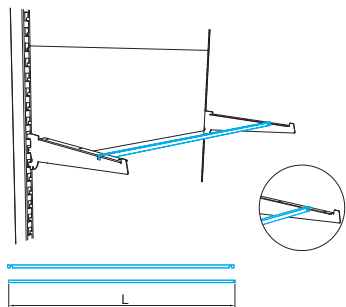


Wymiary (mm)		Kod elementu
G-170	lewy	ME-W00310170
	prawy	ME-W00320170
G-270	lewy	ME-W00310270
	prawy	ME-W00320270
G-370	lewy	ME-W00310370
	prawy	ME-W00320370
G-470	lewy	ME-W00310470
	prawy	ME-W00320470

INFO:
Stosować wyłącznie ze wzmocnieniem ME-W0012...
poz. [34]

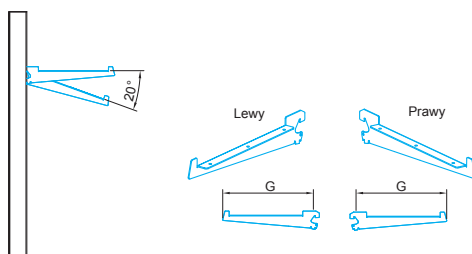
System MEGA 015 / Elementy / Wsporniki

34 Wzmocnienie półki szklanej



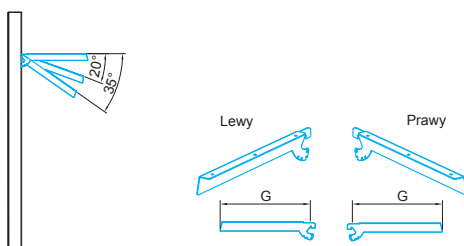
Wymiary (mm)	Kod elementu
L-600	ME-W00120600
L-1000	ME-W00121000
L-1250	ME-W00121250
L-1330	ME-W00121330

35 Wspornik do mocowania płyty 18 mm



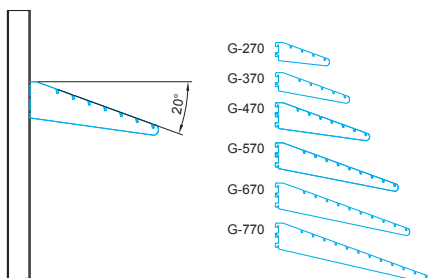
Wymiary (mm)		Kod elementu
G-270	lewy	ME-W00200270
	prawy	ME-W00210270
G-370	lewy	ME-W00200370
	prawy	ME-W00210370
G-470	lewy	ME-W00200470
	prawy	ME-W00210470

36 Wspornik do mocowania płyt laminowanych



Wymiary (mm)		Kod elementu
G-270	lewy	ME-W00220270
	prawy	ME-W00230270
G-370	lewy	ME-W00220370
	prawy	ME-W00230370
G-470	lewy	ME-W00220470
	prawy	ME-W00230470
G-570	lewy	ME-W00220570
	prawy	ME-W00230570

37 Wspornik drążka do tkanin

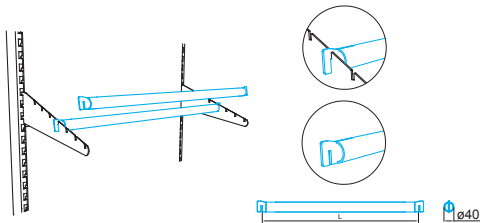


Wymiary (mm)	Kod elementu
G-270	ME-W00520270
G-370	ME-W00520370
G-470	ME-W00520470
G-570	ME-W00520570
G-670	ME-W00520670

INFO:
 Drążek do tkanin ME-A0004... – poz. 38

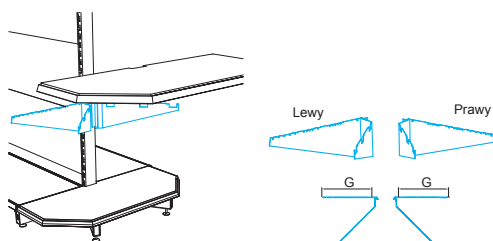
System MEGA 015 / Elementy / Wsporniki

38 Drażek do tkanin



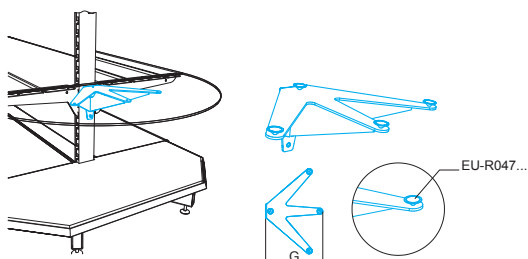
Wymiary (mm)	Kod elementu
L-1000	ME-A00041000
L-1250	ME-A00041250
L-1330	ME-A00041330
L-2600	ME-A00042600

39 Wsporniki półki bocznej gondoli



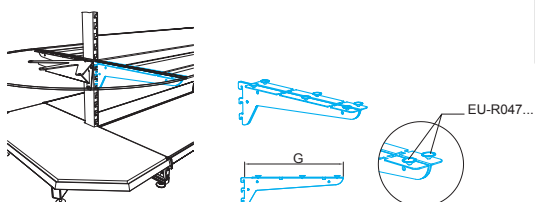
Wymiary (mm)		Kod elementu
G-270	prawy	ME-W00170270
	lewy	ME-W00160270
G-370	prawy	ME-W00170370
	lewy	ME-W00160370
G-470	prawy	ME-W00170470
	lewy	ME-W00160470
G-570	prawy	ME-W00170570
	lewy	ME-W00160570

40 Wspornik półki bocznej, szklanej – potrójny



Wymiary (mm)	Kod elementu
G-170	ME-W00330170
G-270	ME-W00330270
G-370	ME-W00330370
G-470	ME-W00330470

41 Wspornik półki szklanej – obustronny

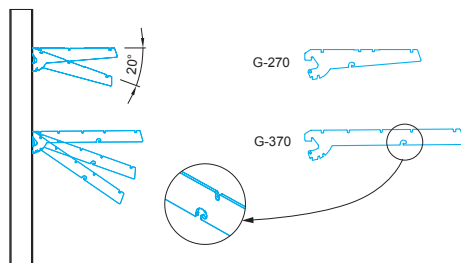


Wymiary (mm)	Kod elementu
G-170	ME-W00140170
G-270	ME-W00140270
G-370	ME-W00140370
G-470	ME-W00140470

System MEGA 015 / Elementy / Wsporniki

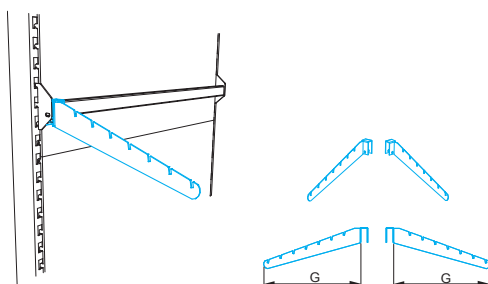
- 42 Wspornik z otworem do mocowania przewodów zasilających oprawy świetlówkowe NBS

Wymiary (mm)	Kod elementu
G-270	ME-W00030270
G-370	ME-W00030370



- 43 Wspornik drążków do tkanin, mocowany na belce mocnej o przekroju 27x40 mm

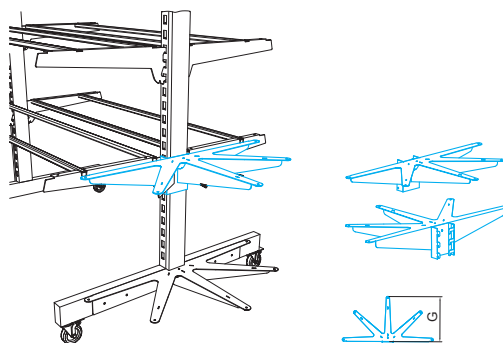
Wymiary (mm)		Kod elementu
prawy	G-430	WB-A10000470
	G-530	WB-A10000570
lewy	G-430	WB-A10200470
	G-530	WB-A10200570



INFO:
Drążek do tkanin ME-A0004... – poz. 38

- 44 Wspornik do półki półokrągłej wykonanej z płyty wiórowej laminowanej (lub podobnej)

Wymiary (mm)	Kod elementu
G-510	ME-W01710510

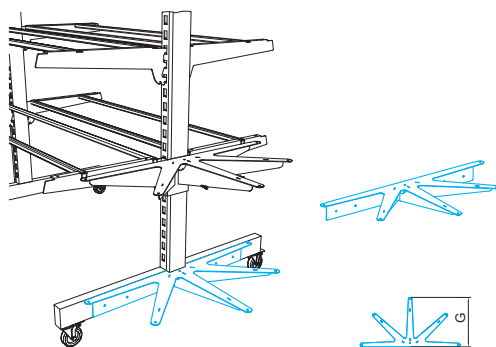


INFO:
Półka mocowana za pomocą wkrętów AA-000000657. Wkręty dostarczane są w komplecie wspornika.

System MEGA 015 / Elementy / Wsporniki

- 45 Wspornik do półki półokrągłej DOLNEJ wykonanej z płyty wiórowej laminowanej (lub podobnej)

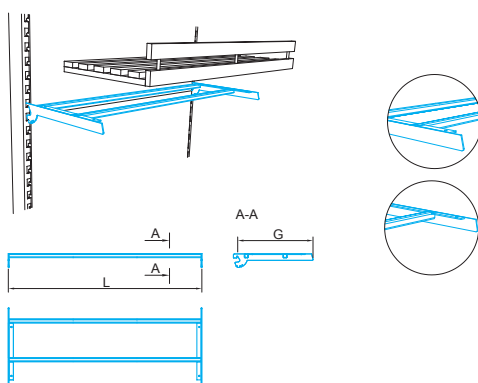
Wymiary (mm)	Kod elementu
G-510	ME-W01730510



INFO:
Półka mocowana za pomocą wkrętów AA-000000657. Wkręty dostarczane są w komplecie wspornika.

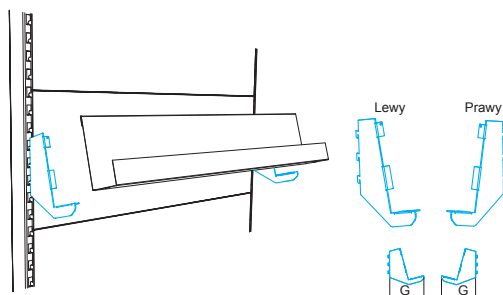
- 46 Wspornik ramowy półki na pieczywo

Wymiary (mm)	Kod elementu	
G-370	1000	ME-W00611000
	1250	ME-W00611250
	1330	ME-W00611330
G-470	1000	ME-W00621000
	1250	ME-W00621250
	1330	ME-W00621330
G-570	1000	ME-W00631000
	1250	ME-W00631250
	1330	ME-W00631330



- 47 Wspornik pojedynczy półki ME-P9610****

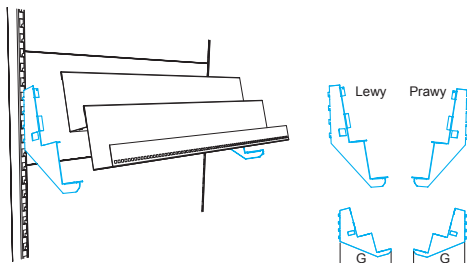
Wymiary (mm)	Kod elementu
Lewy	ME-W00560215
Prawy	ME-W00570215



INFO:
Półka ME-P9610... – poz. [72]

System MEGA 015 / Elementy / Wsporniki

48 Wspornik podwójny do półek
ME-P9610**** i ME-P9710****



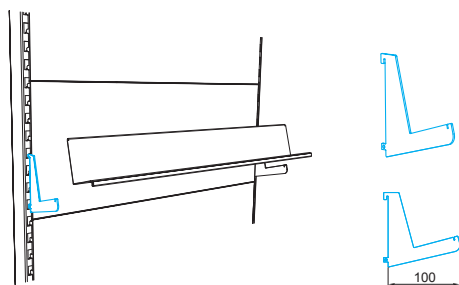
Wymiary (mm)	Kod elementu
Lewy	ME-W00580280
Prawy	ME-W00590280

INFO:

Półka ME-P9610... – poz. [95](#)

Półka ME-P9710... – poz. [96](#)

49 Wspornik do półki pojedynczej regału CD

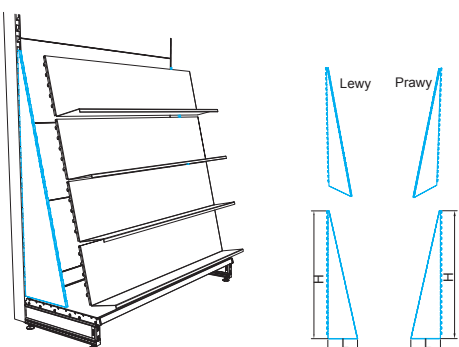


Wymiary (mm)	Kod elementu
G-164	ME-W00640100

INFO:

Półka ME-P65 – poz. [74](#)

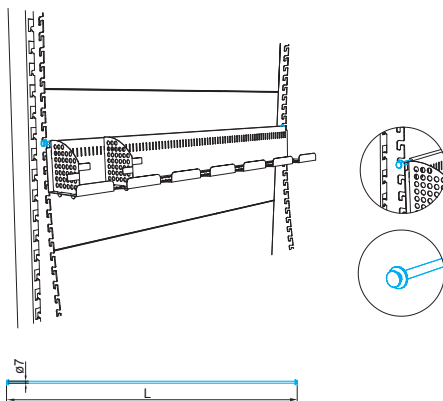
50 Boki trójkątne do półek wieszanych



Bok	Wymiary (mm)		Kod elementu
Lewy	G-280	H-1113	ME-Q87281100
		H-1213	ME-Q87281200
	G-350	H-1213	CE-Q79351200
		H-2013	ME-Q87352000
	G-470	H-1213	ME-Q87471200
		H-1513	ME-Q87471500
Prawy	G-280	H-1113	ME-Q88281100
		H-1213	ME-Q88281200
	G-350	H-1213	CE-Q80351200
		H-2013	ME-Q88352000
	G-470	H-1213	ME-Q88471200
		H-1513	ME-Q88471500
		H-2013	ME-Q88472000

System MEGA 015 / Elementy / Wsporniki

51 Zaczep półki CD

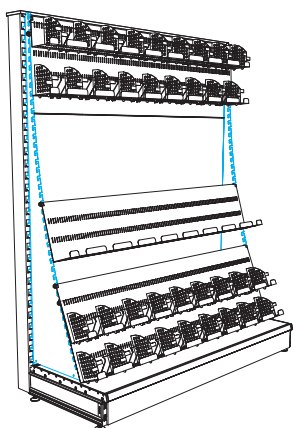


Wymiary (mm)	Kod elementu
L-999	ME-A10741000
L-1249	ME-A10741250
L-1329	ME-A10741330

INFO:

Wykorzystywany z półkami ME-Q56... i ME-Q55...
– poz. [75] i [76] i bokami ME-A1271

52 Wspornik pięciokrotny półek regału CD



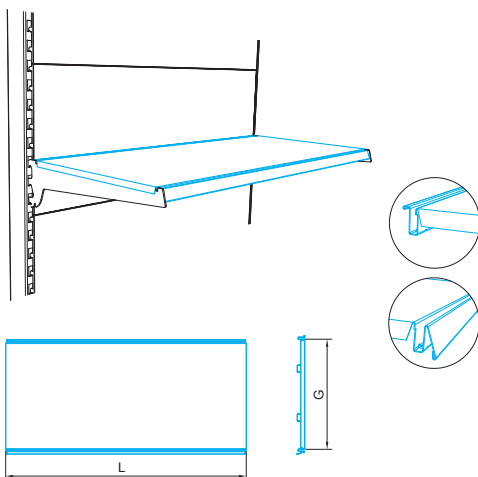
Wymiary (mm)		Kod elementu
G-325	H-1465	ME-A12711465
G-325	H-1665	ME-A12711665

INFO:

Do stosowania z zaczepem ME-A1074 – poz. [51]
oraz półkami ME-Q5611 – poz. [75] i ME-Q5511 –
poz. [76]

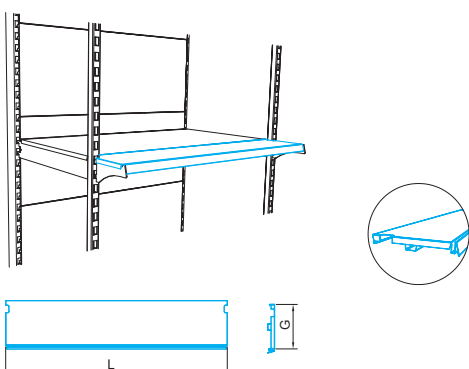
Półki i kosze

53 Półka



Wymiary (mm)		Kod elementu
G-270	L-600	NE-P00270600
	L-1000	NE-P00271000
	L-1250	NE-P00271250
	L-1330	NE-P00271330
G-370	L-600	NE-P00370600
	L-1000	NE-P00371000
	L-1250	NE-P00371250
	L-1330	NE-P00371330
G-470	L-600	NE-P00470600
	L-1000	NE-P00471000
	L-1250	NE-P00471250
	L-1330	NE-P00471330
G-570	L-600	NE-P00570600
	L-1000	NE-P00571000
	L-1250	NE-P00571250
	L-1330	NE-P00571330
G-670	L-600	NE-P00670600
	L-1000	NE-P00671000
	L-1250	NE-P00671250
	L-1330	NE-P00671330
G-770	L-600	NE-P00770600
	L-1000	NE-P00771000
	L-1250	NE-P00771250
	L-1330	NE-P00771330

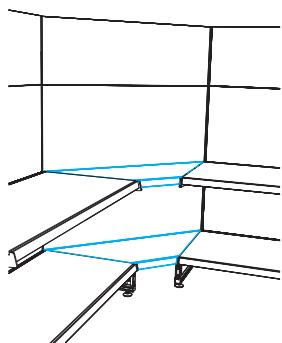
54 Półka dołączana przednia



Wspornik	Półka	Kod elementu
G-210	L-1000	NE-P61211000
	L-1250	NE-P61211250
	L-1330	NE-P61211330
G-310	L-1000	NE-P61311000
	L-1250	NE-P61311250
	L-1330	NE-P61311330

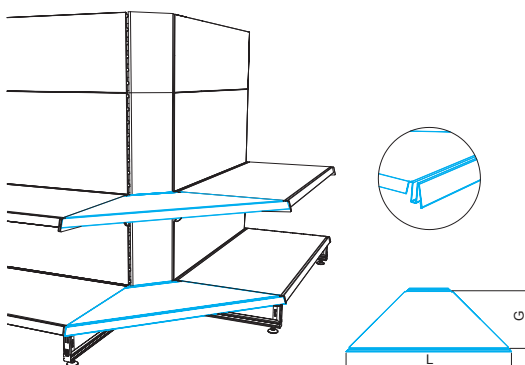
System MEGA 015 / Elementy / Półki i kosze

55 Półka do narożnika wewnętrznego



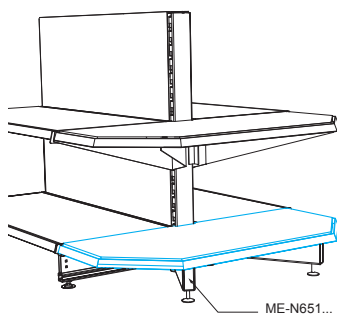
Wymiary (mm)	Kod elementu
G-270	NE-P02270860
G-370	NE-P02370860
G-470	NE-P02470860
G-570	NE-P02570860

56 Półka do narożnika zewnętrznego



Wymiary (mm)	Kod elementu
G-270	NE-P03270200
G-370	NE-P03370200
G-470	NE-P03470200
G-570	NE-P03570200

57 Półka boczna, dolna, do gondoli

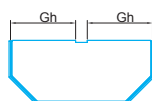
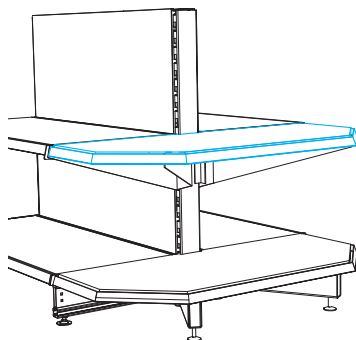


Wymiary (mm)	Kod elementu
G-370	NE-P07370000
G-470	NE-P07470000
G-570	NE-P07570000

INFO:
Półki przystosowane do nóg regałów ze słupami o przekroju 80x30 mm
Wymagają podparcia stopami o symbolu ME-N651... – poz. [9]

System MEGA 015 / Elementy / Półki i kosze

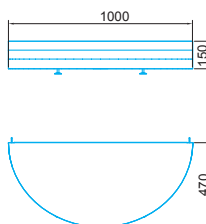
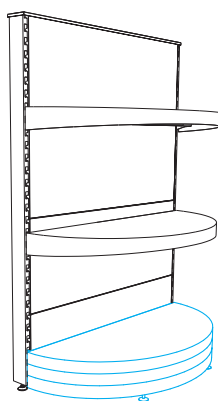
58 Półka boczna gondoli



Wymiary (mm)	Kod elementu
G-270	NE-P06270000-**
G-370	NE-P06370000-**
G-470	NE-P06470000-**
G-570	NE-P06570000-**
G-670	NE-P06670000-**

INFO:
Półki przystosowane do nóg regałów ze słupami o przekroju 80x30 mm.
Mocowane są na wspornikach o symbolach ME-W0016... i ME-W0017...
– poz. [39]

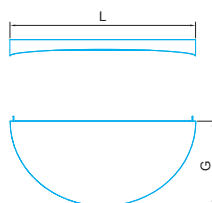
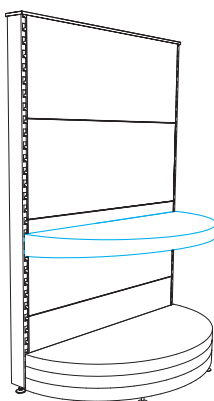
59 Półka półokrągła – podest ekspozycyjny



Wymiary (mm)	Kod elementu
G-470 L-1000	AA-011630470

INFO:
Półka przystosowana do montowania do dostawek szczytowych o szerokości 1000 mm. Posiada własne stopki.

60 Półka półokrągła

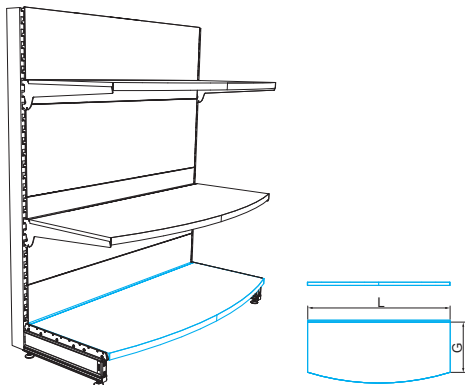


Wymiary (mm)		Kod elementu
L-1000	G-370	ME-P60371000
	G-470	ME-P60471000
L-1250	G-470	ME-P60471250
L-1330	G-470	ME-P60471330

INFO:
Półki posiadają zintegrowane zaczepy służące do poprawnego zamocowania półek do regału.
Nie wymagają dodatkowych wsporników.

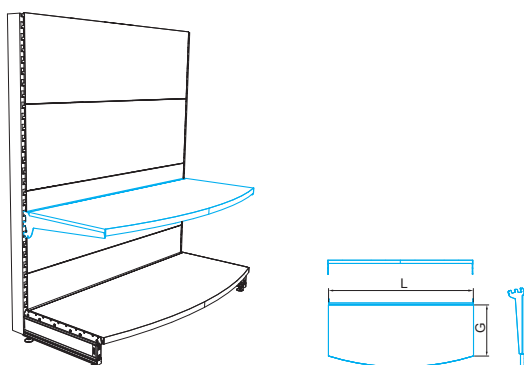
System MEGA 015 / Elementy / Półki i kosze

61 Półka zaokrąglona dolna



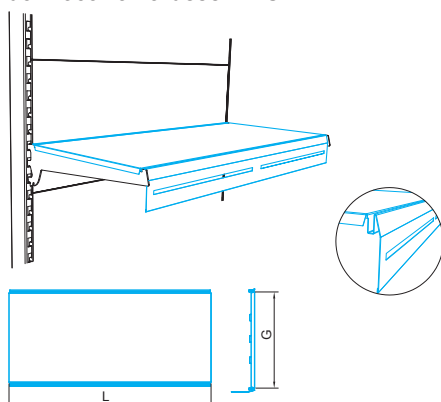
Wymiary (mm)		Kod elementu
G-370	L-1000	ME-P58371000
	L-1250	ME-P58371250
	L-1330	ME-P58371330
G-470	L-1000	ME-P58471000
	L-1250	ME-P58471250
	L-1330	ME-P58471330
G-570	L-1000	ME-P58571000
	L-1250	ME-P58571250
	L-1330	ME-P58571330

62 Półka zaokrąglona z integralnymi wspornikami



Wymiary (mm)		Kod elementu
G-270	L-1000	ME-P59271000
	L-1330	ME-P59271330
G-370	L-1000	ME-P59371000
	L-1330	ME-P59371330

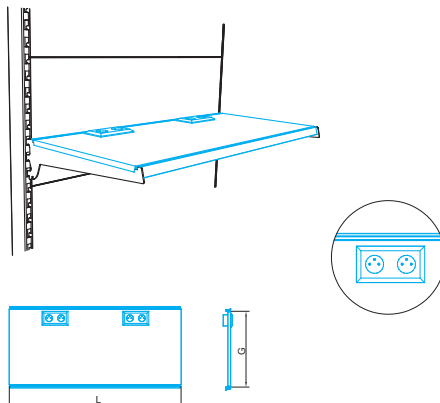
63 Półka z krawędzią przednią przystosowaną do mocowania desek WC



Wymiary (mm)		Kod elementu
G-570	L-1000	ME-P15571000
G-570	L-1250	ME-P15571250
G-570	L-1330	ME-P15571330

System MEGA 015 / Elementy / Półki i kosze

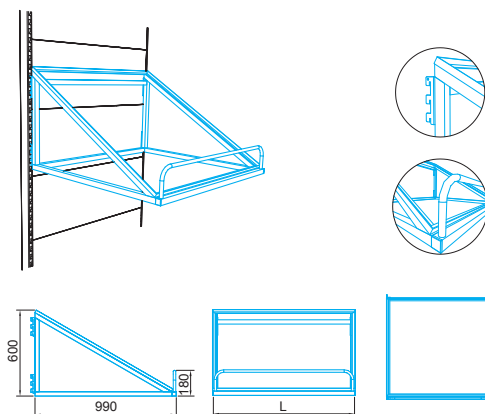
64 Półka z dwoma kompletami gniazd (elektrycznym i antenowym)



Wymiary (mm)	Kod elementu
G-570 L-1000	ME-P37571000

INFO:
Półka posiada zamocowane gniazda z okablowaniem.

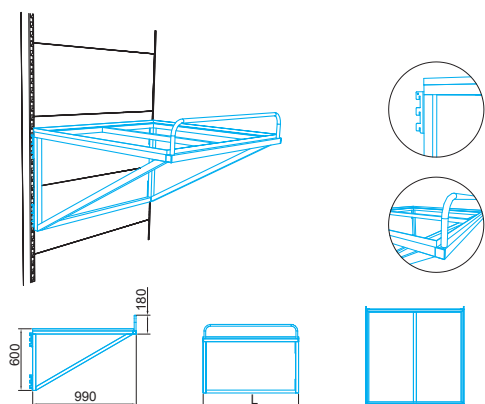
65 Półka do ekspozycji np. kosiarek, pochylona



Wymiary (mm)	Kod elementu
L-1000	AA-010531000
L-1330	AA-010531330

INFO:
Konstrukcja przewidziana jest do wypełnienia płytą wiórową laminowaną lub podobną.

66 Półka do ekspozycji np. kosiarek, pozioma

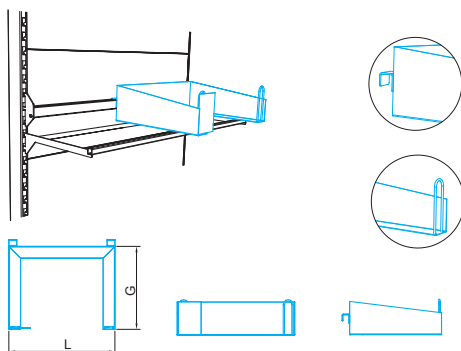


Wymiary (mm)	Kod elementu
L-1000	AA-010551000
L-1250	AA-010551250
L-1330	AA-010551330

INFO:
Konstrukcja przewidziana jest do wypełnienia płytą wiórową laminowaną lub podobną.

System MEGA 015 / Elementy / Półki i kosze

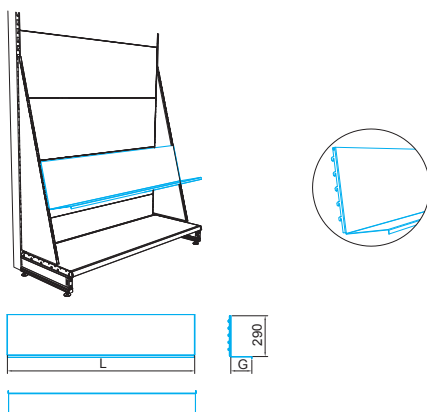
67 Półka na tapety



Wymiary (mm)		Kod elementu
G-470	L-545	ME-P45470545
	L-990	ME-P45471001
G-570	L-545	ME-P45570545
	L-990	ME-P45571001
	L-1010	ME-P45571010
	L-1060	ME-P45571060

INFO:
W przypadku szczególnie dużego obciążenia półkę podpieramy ramą...

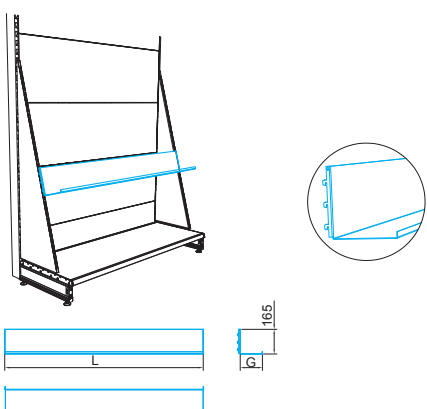
68 Półka wisząca prosta H-290



Wymiary (mm)		Kod elementu
G-100	L-1330	CE-Q74101330
G-150	L-600	CE-Q74150600
	L-1000	CE-Q74151000
	L-1250	CE-Q74151250
	L-1330	CE-Q74151330
G-200	L-1330	CE-Q74201330

INFO:
Półka posiada 15 mm krawędź przednią zagiętą do dołu

69 Półka wisząca prosta H-165

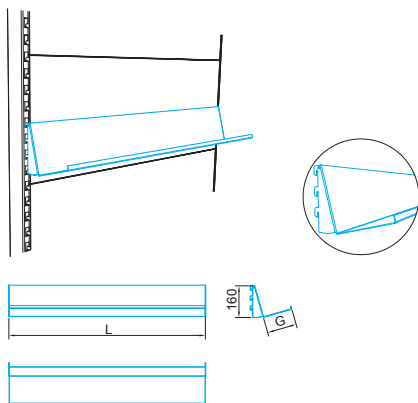


Wymiary (mm)		Kod elementu
G-150	L-1330	ME-Q73151330

INFO:
Półka posiada 15 mm krawędź przednią zagiętą do góry

System MEGA 015 / Elementy / Półki i kosze

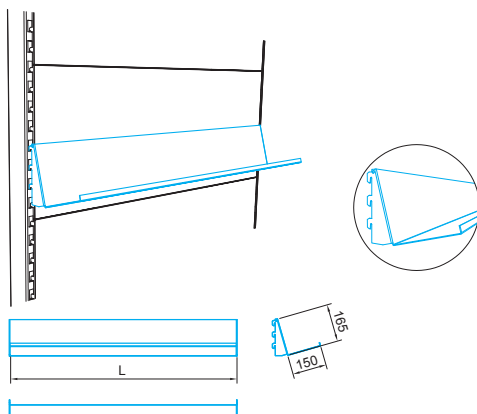
70 Półka wieszana odchylona 16°



Wymiary (mm)		Kod elementu
G-200	L-1000	ME-Q71201000
	L-1330	ME-Q71201330

INFO:
Półka posiada 15 mm krawędź przednią zagiętą do góry

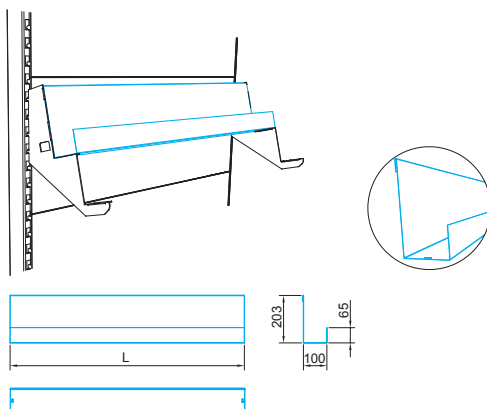
71 Półka wieszana H-165, odchylona o 16°



Wymiary (mm)		Kod elementu
G-150	L-998	ME-Q75151000-**
G-150	L-1328	ME-Q75151330-**

INFO:
Półka posiada 15 mm krawędź przednią zagiętą do góry

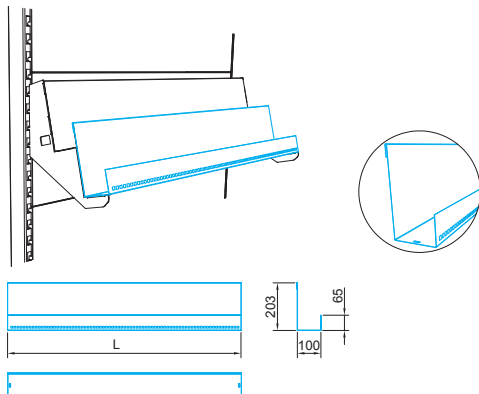
72 Półka na książki, górna



Wymiary (mm)		Kod elementu
G-100	L-1000	ME-P96101000
G-100	L-1250	ME-P96101250
G-100	L-1330	ME-P96101330

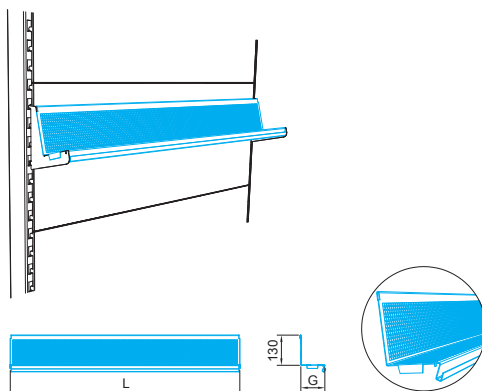
System MEGA 015 / Elementy / Półki i kosze

73 Półka na książki, dolna, z perforowaną krawędzią



Wymiary (mm)	Kod elementu
G-100 L-1000	ME-P97101000
G-100 L-1250	ME-P97101250
G-100 L-1330	ME-P97101330

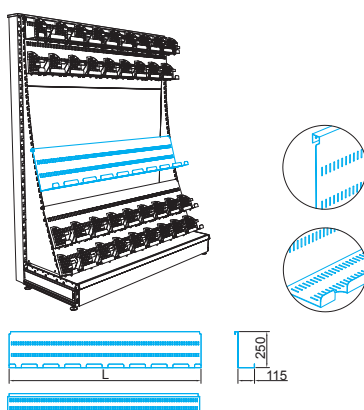
74 Półka regału CD



Wymiary (mm)		Kod elementu
G-100	L-1000	ME-P65101000
	L-1250	ME-P65101250
	L-1330	ME-P65101330

INFO:
Półka perforowana. Otwory kwadratowe 5,7x5,7 mm

75 Półka niska regału na CD

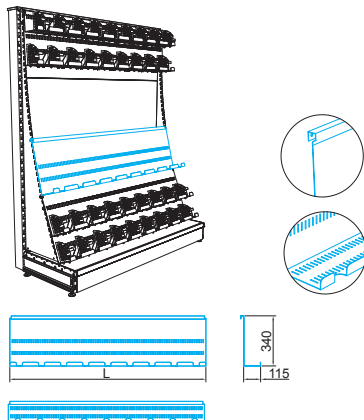


Wymiary (mm)	Kod elementu
L-1330	ME-Q56111330

INFO:
Półka przystosowana do montażu przegród typu ME-A1072... – poz. [105] lub ME-A1075 – poz. [106]

System MEGA 015 / Elementy / Półki i kosze

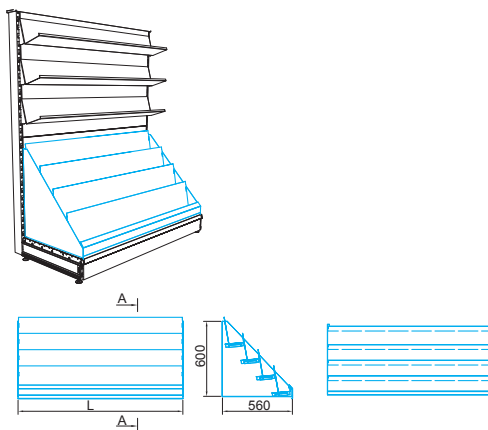
76 Półka wysoka regału na CD



Wymiary (mm)	Kod elementu
L-1330	ME-Q55111330

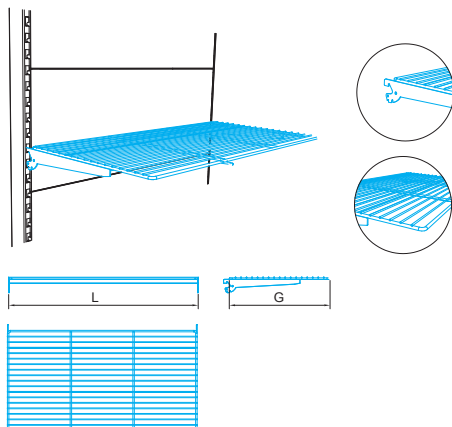
INFO:
Do stosowania z zaczepami ME-A1074... – poz. 51
i bokami ME-A1271 – poz. 52

77 Półka na książki, dolna



Wymiary (mm)	Kod elementu
G-570 L-1330	MM-P31571330

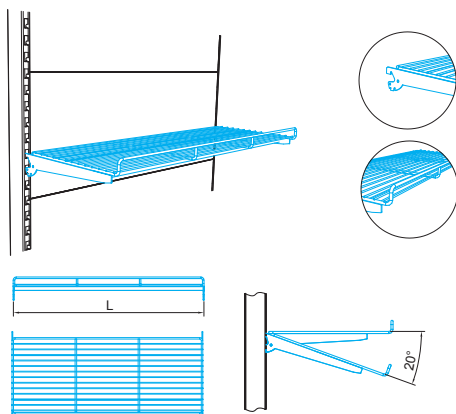
78 Półka druciana prosta



Wymiary (mm)		Kod elementu
G-530	L-1000	ME-P53531000
	L-1250	ME-P53531250
	L-1330	ME-P53531330
G-600	L-1000	ME-P53601000
	L-1250	ME-P53601250
	L-1330	ME-P53601330

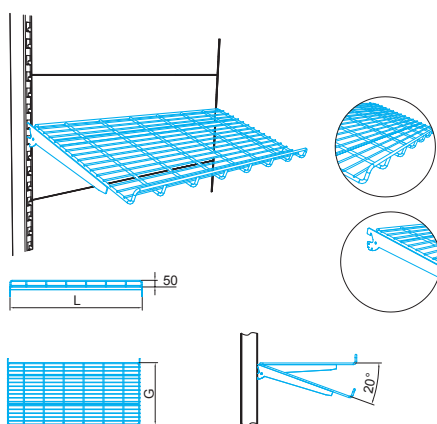
System MEGA 015 / Elementy / Półki i kosze

79 Półka druciana z zagięciem



Wymiary (mm)		Kod elementu
G-430	L-1000	ME-P54431000
	L-1250	ME-P54431250
	L-1330	ME-P54431330
G-530	L-1000	ME-P54531000
	L-1250	ME-P54531250
	L-1330	ME-P54531330

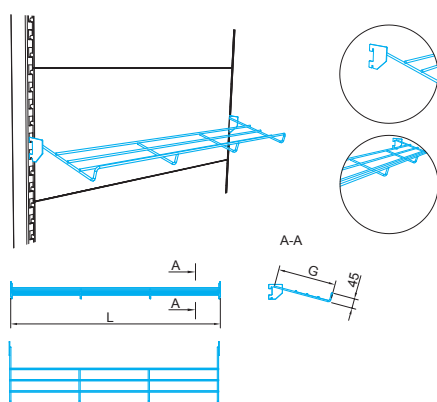
80 Półka druciana z zagięciem mocna



Wymiary (mm)	Kod elementu
G-470 L-1250	ME-P55471250
G-530 L-1250	ME-P55531250
G-530 L-1330	ME-P55531330

INFO:
Półka L-1330 G-320 mieści 224 kasety

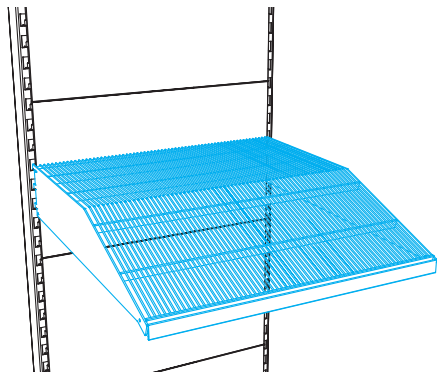
81 Półka druciana, w szczególności do ekspozycji butów



Wymiary (mm)		Kod elementu
G-330	L-1000	ME-P24331000
	L-1250	ME-P24331250
	L-1330	ME-P24331330

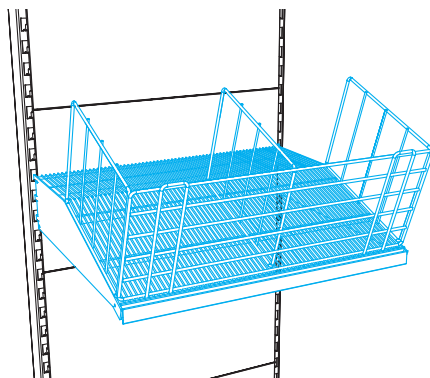
System MEGA 015 / Elementy / Półki i kosze

82 Półka druciana



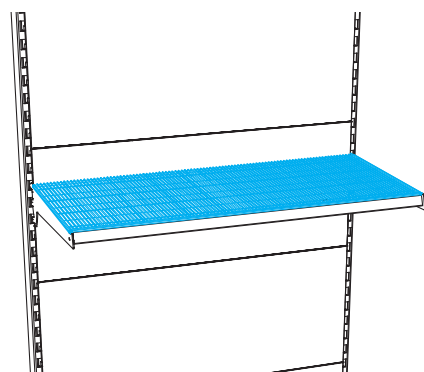
Wymiary (mm)	Kod elementu
L-665, G-570	MM-D26550665
L-1000, G-570	MM-D26551000
L-1250, G-570	MM-D26551250
L-1330, G-570	MM-D26551330

83 Półka druciana



Wymiary (mm)	Kod elementu
L-665, G-570	MM-D27550665
L-1000, G-570	MM-D27551000
L-1250, G-570	MM-D27551250
L-1330, G-570	MM-D27551330

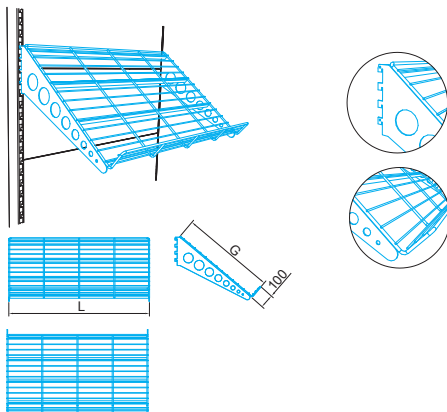
84 Półka druciana



Wymiary (mm)		Kod elementu
L-665	G-370	MM-D24370665
	G-470	MM-D24470665
L-1000	G-370	MM-D24371000
	G-470	MM-D24471000
L-1250	G-370	MM-D24371250
	G-470	MM-D24471250
L-1330	G-370	MM-D24371330
	G-470	MM-D24471330

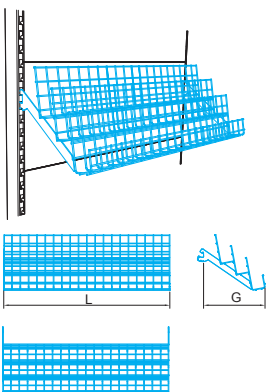
System MEGA 015 / Elementy / Półki i kosze

85 Półka druciana z zagięciem, pochylona o 40°



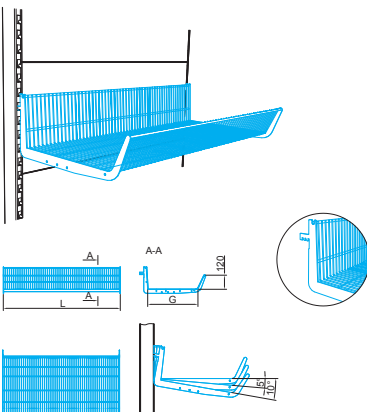
Wymiary (mm)		Kod elementu
G-670	L-600	ME-Q77670600-**
	L-1000	ME-Q77671000-**
	L-1250	ME-Q77671250-**
	L-1330	ME-Q77671330-**

86 Półka druciana potrójna na gazety, tygodniki, itp.



Wymiary (mm)		Kod elementu
G-400	L-1000	ME-P19401000
	L-1250	ME-P19401250
	L-1330	ME-P19401330

87 Kosz wieszany

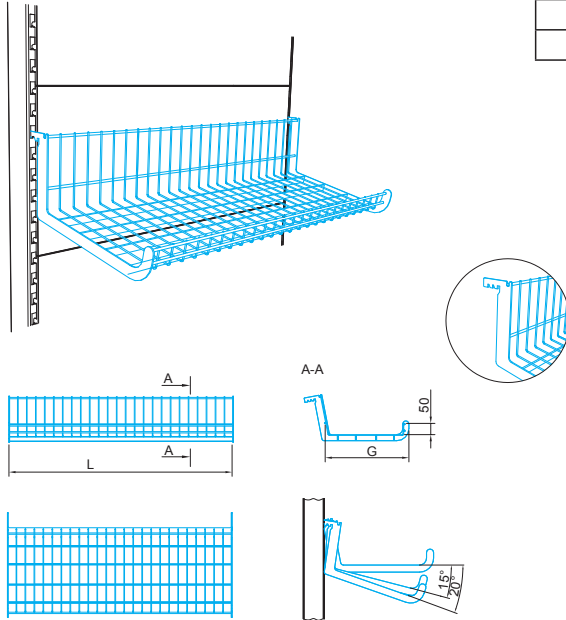


Wymiary (mm)		Kod elementu
G-370	L-600	ME-K68370600
	L-1000	ME-K68371000
	L-1250	ME-K68371250
	L-1330	ME-K68371330
G-470	L-600	ME-K68470600
	L-1000	ME-K68471000
	L-1250	ME-K68471250
	L-1330	ME-K68471330
G-570	L-600	ME-K68570600
	L-1000	ME-K68571000
	L-1250	ME-K68571250
	L-1330	ME-K68571330

System MEGA 015 / Elementy / **Półki i kosze**

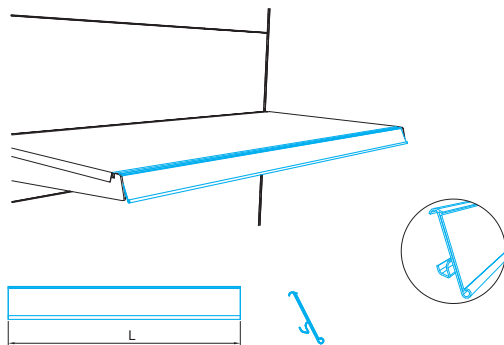
88 Kosz wieszany

Wymiary (mm)	Kod elementu
G-370 L-1000	ME-K67371000
G-470 L-1000	ME-K67531000
G-570 L-1000	ME-K67631000



Osprzęt półek i koszy

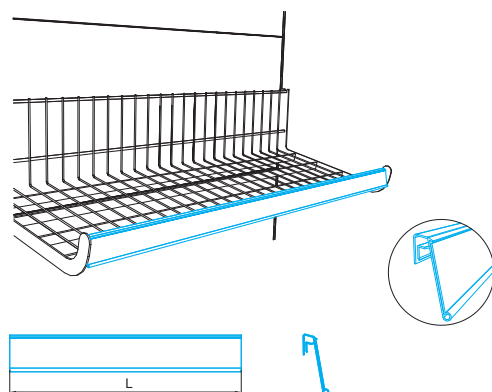
89 Listwa cenowa do półek



Wymiary (mm)	Kod elementu
L-1000	ME-C00101000
L-1200	ME-C00101200
L-1250	ME-C00101250
L-1330	ME-C00101330

INFO:
Listwy wykonane z PVC
Kolory standardowe: biały, czerwony, zielony

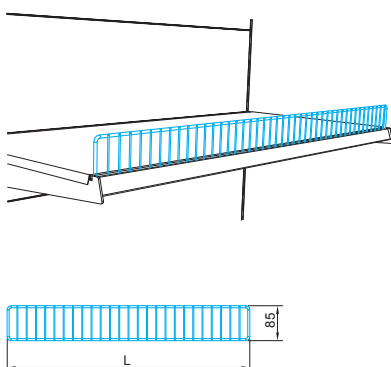
90 Listwa cenowa do kosza



Wymiary (mm)	Kod elementu
L-580	ME-C00300580
L-784	ME-C00300784
L-984	ME-C00300984
L-1238	ME-C00301238
L-1314	ME-C00301314

INFO:
Listwy wykonane z PVC
Kolory standardowe: biały, czerwony, zielony

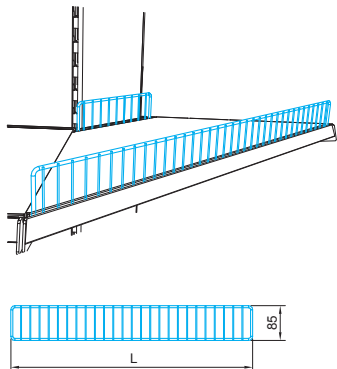
91 Listwa druciana do półki standardowej



Półka	Listwa	Kod listwy
L-600	L-590	ME-L00010600
L-1000	L-990	ME-L00011000
L-1200	L-1190	ME-L00011200
L-1250	L-1240	ME-L00011250
L-1330	L-1320	ME-L00011330

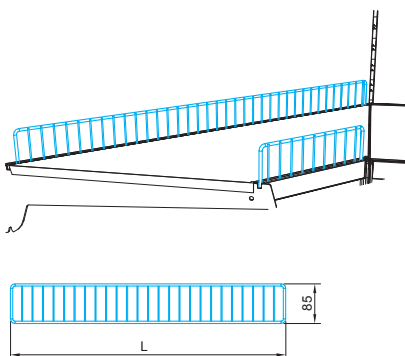
System MEGA 015 / Elementy / Osprzęt półek i koszy

92 Listwa druciana do półki narożnika zewnętrznego



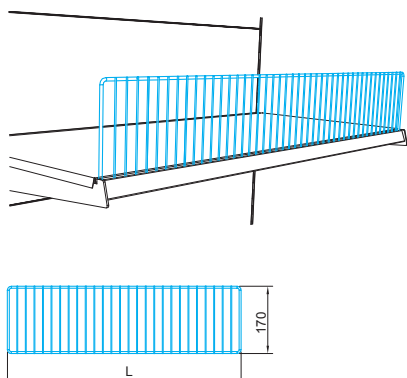
Półka	Listwa	
	Tylna	Kod wyrobu
G-270	L-210	ME-L00010210
G-370		
G-470		
G-570		
	Przednia	Kod wyrobu
G-270	L-530	ME-L00010530
G-370	L-685	ME-L00010685
G-470	L-830	ME-L00010830
G-570	L-970	ME-L00010970

93 Listwa druciana do półki narożnika wewnętrznego



Półka	Listwa	
	Tylna	Kod wyrobu
G-270	L-845	ME-L00010845
G-370		
G-470		
G-570		
	Przednia	Kod wyrobu
G-270	L-517	ME-L00010517
G-370	L-360	ME-L00010360
G-470	L-215	ME-L00010215
G-570	L-80	ME-L00010080

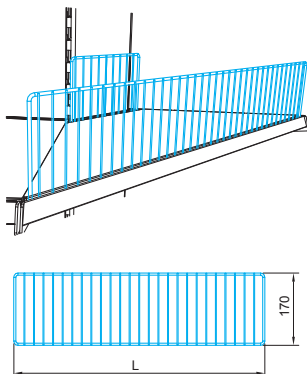
94 Listwa druciana H-170 do półki standardowej



Półka	Listwa	Kod listwy
L-600	L-590	ME-L00050600
L-1000	L-990	ME-L00051000
L-1200	L-1190	ME-L00051200
L-1250	L-1240	ME-L00051250
L-1330	L-1320	ME-L00051330

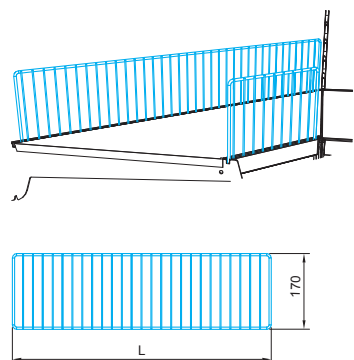
System MEGA 015 / Elementy / Osprzęt półek i koszy

95 Listwa druciana H-170 do półki narożnika zewnętrznego



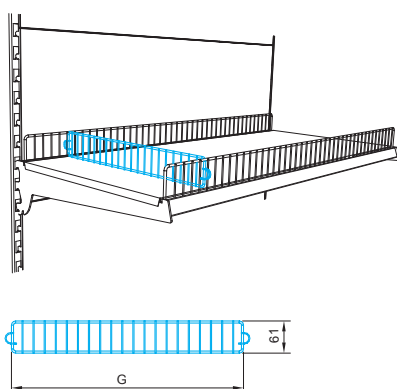
Półka	Listwa	
	Tylna	Kod wyrobu
G-270	L-210	ME-L00050210
G-370		
G-470		
G-570		
	Przednia	Kod wyrobu
G-270	L-530	ME-L00050530
G-370	L-685	ME-L00050685
G-470	L-830	ME-L00050830
G-570	L-970	ME-L00050970

96 Listwa druciana H-170 do półki narożnika wewnętrznego



Półka	Listwa	
	Tylna	Kod wyrobu
G-270	L-845	ME-L00050845
G-370		
G-470		
G-570		
	Przednia	Kod wyrobu
G-270	L-517	ME-L00050517
G-370	L-360	ME-L00050360
G-470	L-215	ME-L00050215
G-570	L-80	ME-L00050080

97 Przegroda druciana

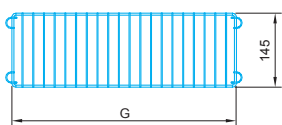
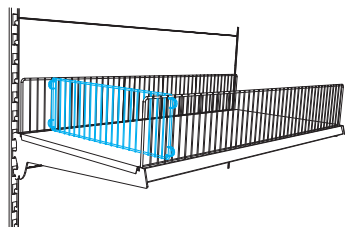


Wymiary (mm)	Kod elementu
G-270	ME-D00010270
G-370	ME-D00010370
G-470	ME-D00010470
G-570	ME-D00010570
G-670	ME-D00010670
G-770	ME-D00010770

INFO:
Przegroda do stosowania z listwami drucianymi o wysokości H=85 mm

System MEGA 015 / Elementy / Osprzęt półek i koszy

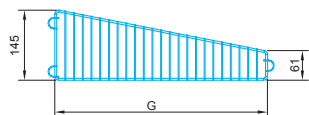
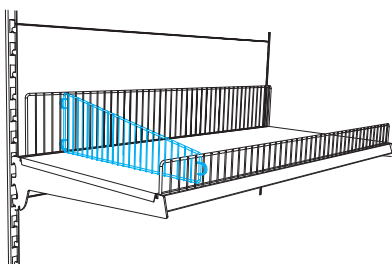
98 Przegroda druciana



Wymiary (mm)	Kod elementu
G-270	ME-D00040270
G-370	ME-D00040370
G-470	ME-D00040470
G-570	ME-D00040570
G-670	ME-D00040670

INFO:
Przegroda do stosowania z listwami drucianymi o wysokości H=170 mm

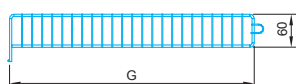
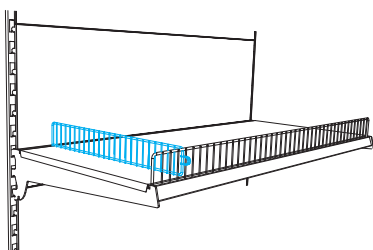
99 Przegroda druciana



Wymiary (mm)	Kod elementu
G-370	ME-D00100370
G-470	ME-D00100470
G-570	ME-D00100570
G-670	ME-D00100670
G-770	ME-D00100770

INFO:
Przegroda do stosowania z listwami drucianymi o wysokości H=85 i H=170 mm

100 Przegroda z drutem ustalającym

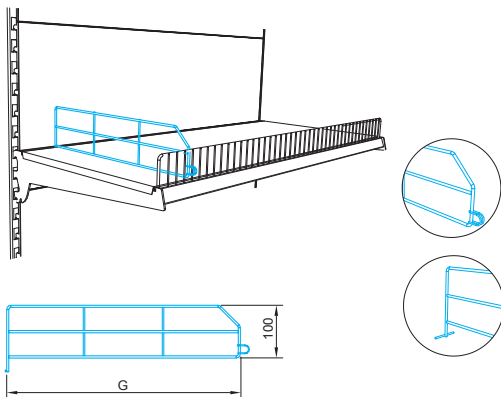


Wymiary (mm)	Kod elementu
G-270	ME-D02800270
G-370	ME-D02800370
G-470	ME-D02800470
G-570	ME-D02800570
G-670	ME-D02800670

INFO:
Przegroda do stosowania z listwami drucianymi o wysokości H=85 mm

System MEGA 015 / Elementy / Osprzęt półek i koszy

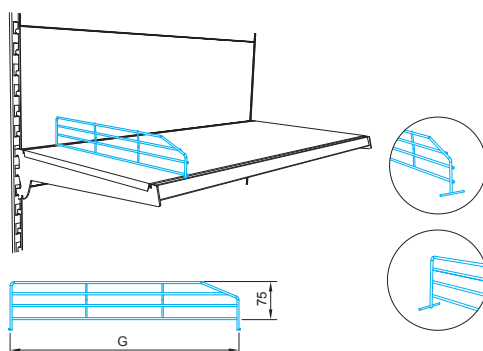
101 Przegroda z drutem ustalającym



Półka	Listwa	Kod elementu
G-370	L-345	ME-D02660370
G-470	L-445	ME-D02660470
G-570	L-454	ME-D02660570
G-670	L-645	ME-D02660670

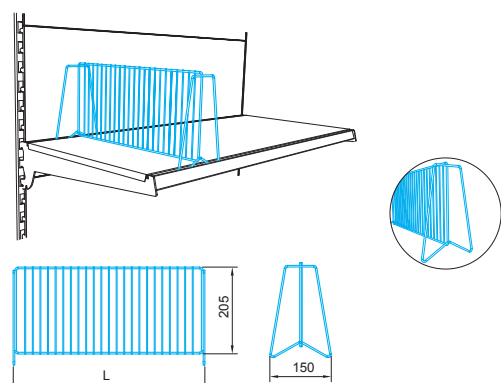
INFO:
Przegroda do stosowania z listwami drucianymi o wysokości H=85 mm

102 Przegroda z drutami ustalającymi



Półka	Listwa	Kod elementu
G-370	L-357	ME-D00850370
G-470	L-457	ME-D00850470
G-570	L-557	ME-D00850570
G-670	L-657	ME-D00850670

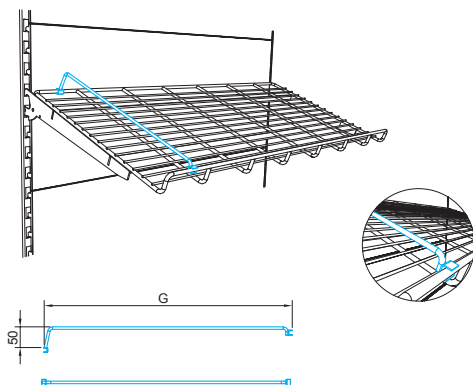
103 Przegroda



Do półki	Kod elementu
G-370	ME-D02160340
G-470	ME-D02160445
G-570	ME-D02160570
G-670	ME-D02160670
G-770	ME-D02160770

System MEGA 015 / Elementy / Osprzęt półek i koszy

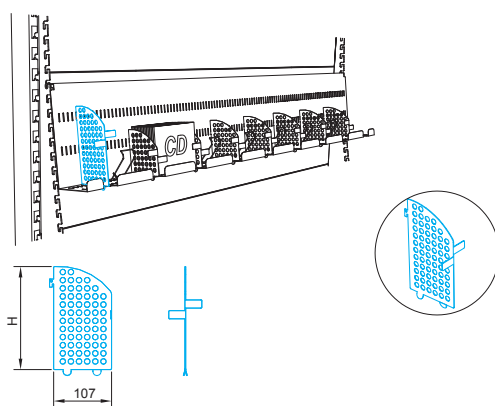
104 Przegroda półki drucianej z zagięciem



Wymiary (mm)	Kod elementu
G-530	ME-D01880530
G-600	ME-D01880600

INFO:
Przegroda specjalna do stosowania z półkami typu ME-P55... – poz. [80]

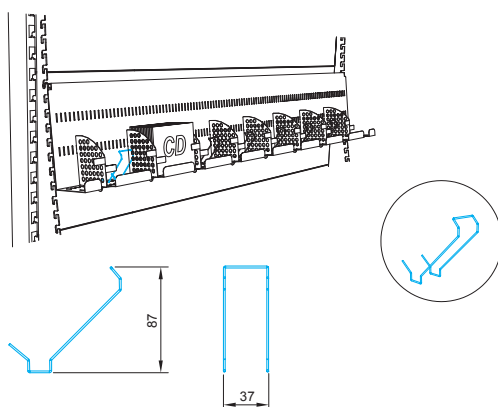
105 Separator płyt CD / DVD



Wymiary (mm)	Kod elementu
H-120	ME-A10720120
H-190	ME-A10720190

INFO:
Przegroda specjalna do stosowania z półkami typu ME-Q55... – poz. [76] i ME-Q56... – poz. [75]

106 Sprężyna regału CD/DVD



Kod elementu
ME-A10750092

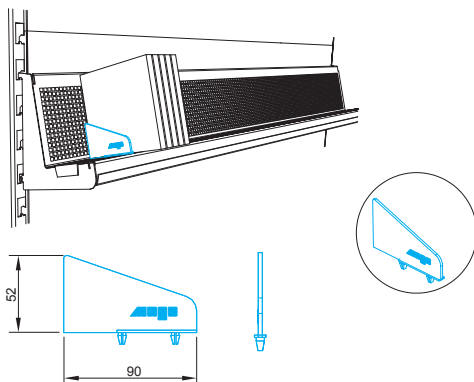
INFO:
Element specjalny, do stosowania z półkami typu ME-Q55... – poz. [76] i ME-Q56... – poz. [75]

System MEGA 015 / Elementy / Osprzęt półek i koszy

107 Przegroda półek regału CD

Kod elementu

ME-A03000090



INFO:
Element specjalny, do stosowania z półkami typu ME-P65... – poz. 74

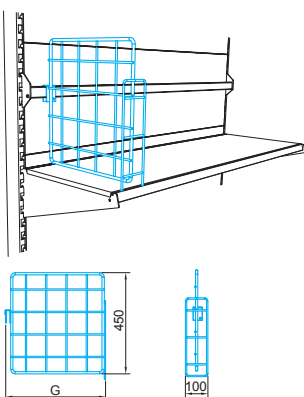
108 Separator koszy

Wymiary (mm)

Kod elementu

G-470

ME-A07230470



INFO:
Element specjalny, przystosowany do mocowania do belki ME-B0158... o przekroju 15x30 mm – poz. 128

109 Listwa przednia półki wykonana z plexi

Wymiary (mm)

Kod elementu

L-155

ME-L01180155

L-275

ME-L01180275

L-395

ME-L01180395

L-515

ME-L01180515

L-635

ME-L01180635

L-990

ME-L01180990

L-1237

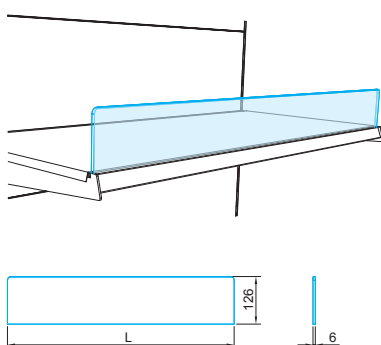
ME-L01181237

L-1240

ME-L01181240

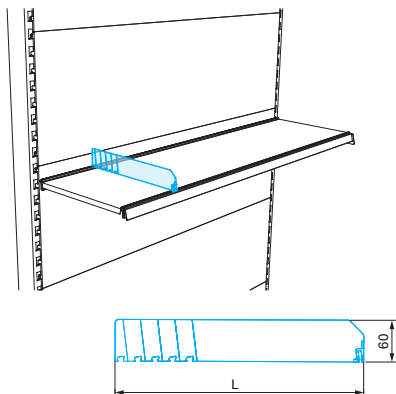
L-1320

ME-L01181320



System MEGA 015 / Elementy / Osprzęt półek i koszy

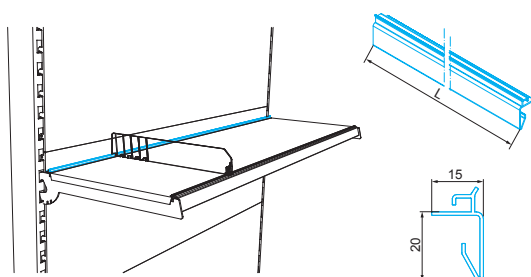
110 Przegroda wykonana z plexi
OPT-AVD60B+



Do półki	Kod elementu
G-270	ME-D01020270
G-370	ME-D01020370
G-470	ME-D01020470
G-570	ME-D01020570

INFO:
Przegroda przystosowana jest do mocowania do listew ME-L0106... i ME-L0107... oraz ME-L0108... i ME-L0109... – poz. [113](#)

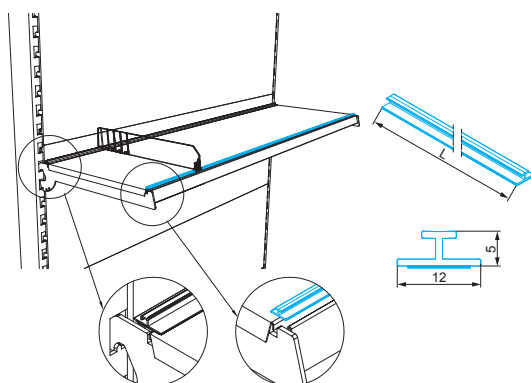
111 Listwa wciskana do mocowania przegród z plexi - tylna OBRT+



Wymiar	Listwa	Kod elementu
L-1000	tylna	ME-L01071000

INFO:
Listwa przystosowana do mocowania przegród ME-D0102... i ME-D0105... – poz. [110](#) i [113](#)

112 Listwa przyklejana do mocowania przegród z plexi - przednia OBP

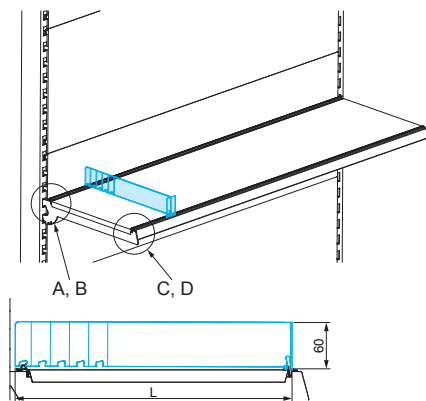


Wymiary (mm)	Kod elementu
L-1000	ME-L01091000
L-1200	ME-L01091200
L-1250	ME-L01091250
L-1330	ME-L01091330

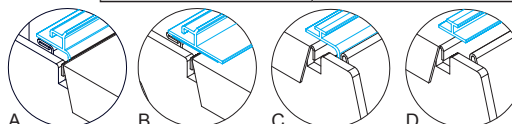
INFO:
Listwa przystosowana do mocowania przegród ME-D0102... i ME-D0105... – poz. [110](#) i [113](#)

System MEGA 015 / Elementy / Osprzęt półek i koszy

113 OPT-ADV 60BT+ przegroda dwustronna typ-T

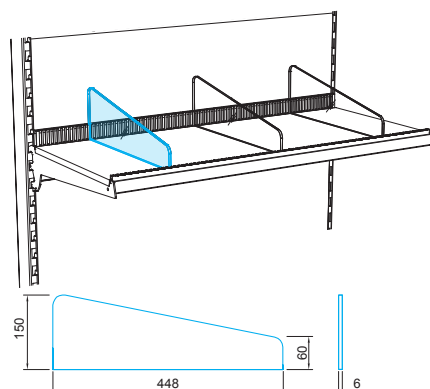


Wymiary (mm)	Kod elementu
G-270	ME-D01050270
G-370	ME-D01050370
G-470	ME-D01050470
G-570	ME-D01050570



Przegląd listew HL				
	Pozycja	Kod Mago	Oznaczenia HL	Uwagi
Tylko tylne	A	ME-L0107...	OBRT+	Wciskana
	B	ME-L0108...	OBRW+	Przyklejana
Tylko przednie	C	ME-L0106...	OFEF	Wciskana
	D	ME-L0109...	OBP	Przyklejana

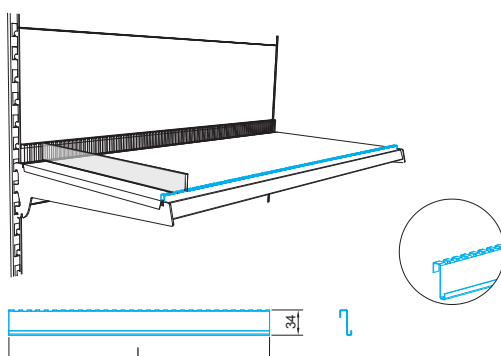
114 Przegroda z plexi



Wymiary (mm)	Kod elementu
H-(60-150) L-448	PX-S06470150

INFO:
Przegroda przystosowana jest do mocowania do listew ME-L0011... i ME-L0012... – poz. [115] i [116]

115 Listwa do przegród szklanych, przednia

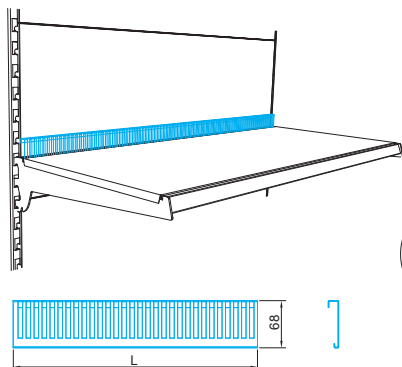


Wymiary (mm)	Kod elementu
H-34 L-1000	ME-L00111000
H-34 L-1250	ME-L00111250
H-34 L-1330	ME-L00111330

INFO:
Listwa przystosowana do mocowania przegród PX-S06470150 – poz. [114]

System MEGA 015 / Elementy / Osprzęt półek i koszy

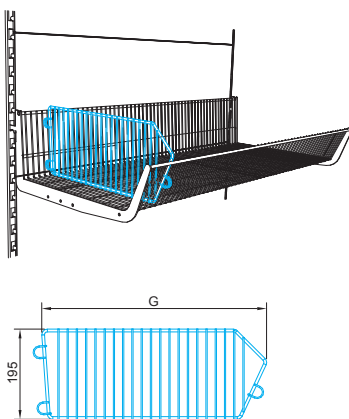
116 Listwa do przegród szklanych, tylna



Wymiary (mm)	Kod elementu
H-68 L-1000	ME-L00121000
H-68 L-1250	ME-L00121250
H-68 L-1330	ME-L00121330

INFO:
Listwa przystosowana do mocowania przegród
PX-S06470150 – poz. 114

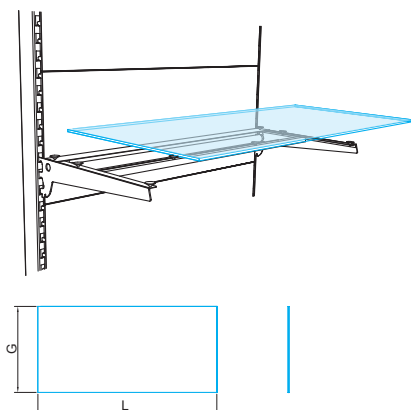
117 Przegroda kosza



Wymiary kosza (mm)	Kod elementu
G-270	ME-D00290270
G-370	ME-D00290370
G-420	ME-D00290420
G-470	ME-D00290470
G-520	ME-D00290520
G-570	ME-D00290570
G-670	ME-D00290670

INFO:
Przegroda przystosowana do koszy
typu ME-K68... – poz. 87

118 Błat szklany

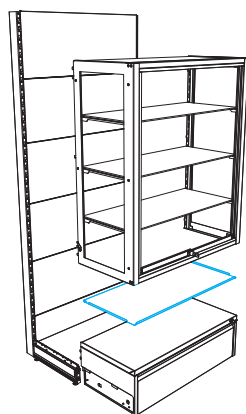
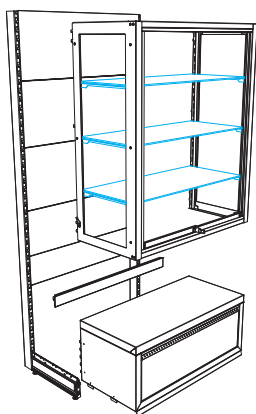
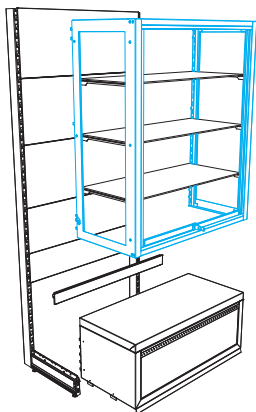


Wymiary (mm)		Kod elementu
t-8	G-300 L-1000	SZ-D03001000
t-8	G-300 L-1024	SZ-D03001024
t-8	G-400 L-1000	SZ-D04001000
t-8	G-400 L-1024	SZ-D04001024
t-8	G-470 L-988	SZ-D04700988
t-8	G-500 L-1024	SZ-D05001024
t-6	ø 350	SZ-DR0000350
t-6	ø 450	SZ-DR0000450
t-6	ø 550	SZ-DR0000550

INFO:
Błat szklany G-470 L-988 gr.8, używany z półką
ME-P80

Witryny i szuflady

119 Witryna szklana



Witryna

Wymiary (mm)		Kod elementu	
L-1000	H-1000	G-370	BW-S 100 3 100 0
		G-470	BW-S 100 4 100 0
L-1000	H-1200	G-370	BW-S 100 3 120 0
		G-470	BW-S 100 4 120 0
L-1000	H-1400	G-370	BW-S 100 3 140 0
		G-470	BW-S 100 4 140 0
L-1000	H-1800	G-370	BW-S 100 3 180 0
		G-470	BW-S 100 4 180 0

Półka szklana ze wspornikami

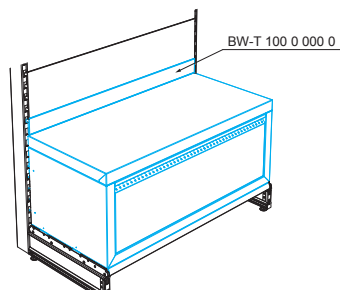
Wymiary (mm)		Kod elementu
L-1000	G-370	BW-P 100 3 000 0
	G-470	BW-P 100 4 000 0

Dno do witryny wiszącej

Wymiary (mm)		Kod elementu
L-1000	G-370	BW-D 100 3 000 0
	G-470	BW-D 100 4 000 0

System MEGA 015 / Elementy / Witryny i szuflady

120 Szuflada pojedyncza stawiana na stopach

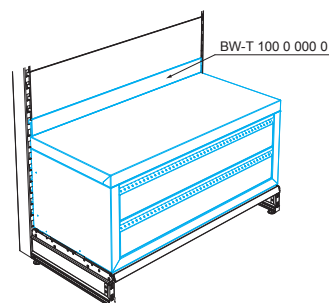


Wymiary (mm)		Kod elementu	
L-1000	H-400	G-370	BS-1 100 3 4 0
		G-470	BS-1 100 4 4 0

Tył uzupełniający

Wymiary (mm)		Kod elementu	
L-1000		BW-T 100 0 000 0	

121 Szuflada podwójna niska stawiana na stopach

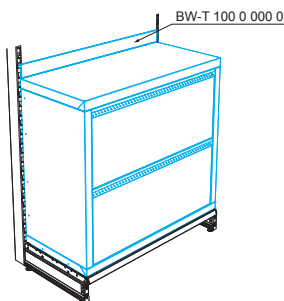


Wymiary (mm)		Kod elementu	
L-1000	H-400	G-370	BS-2 100 3 4 0
		G-470	BS-2 100 4 4 0

Tył uzupełniający

Wymiary (mm)		Kod elementu	
L-1000		BW-T 100 0 000 0	

122 Szuflada podwójna wysoka stawiana na stopach

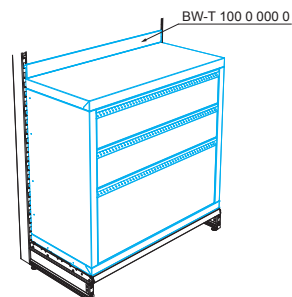


Wymiary (mm)		Kod elementu	
L-1000	H-900	G-370	BS-2 100 3 9 0
		G-470	BS-2 100 4 9 0

Tył uzupełniający

Wymiary (mm)		Kod elementu	
L-1000		BW-T 100 0 000 0	

123 Szuflada potrójna stawiana na stopach



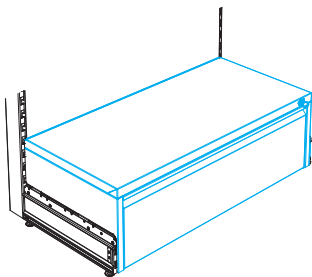
Wymiary (mm)		Kod elementu	
L-1000	H-900	G-370	BS-3 100 3 9 0
		G-470	BS-3 100 4 9 0

Tył uzupełniający

Wymiary (mm)		Kod elementu	
L-1000		BW-T 100 0 000 0	

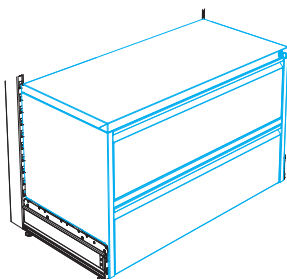
System MEGA 015 / Elementy / Witryny i szuflady

124 Szuflada pojedyncza stawiana między stopami



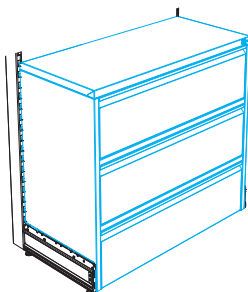
Wymiary (mm)		Kod elementu	
L-1000	H-300	G-370	BQ-1 100 3 3 1
		G-470	BQ-1 100 4 3 1

125 Szuflada podwójna stawiana między stopami



Wymiary (mm)		Kod elementu	
L-1000	H-600	G-370	BQ-2 100 3 6 1
		G-470	BQ-2 100 4 6 1

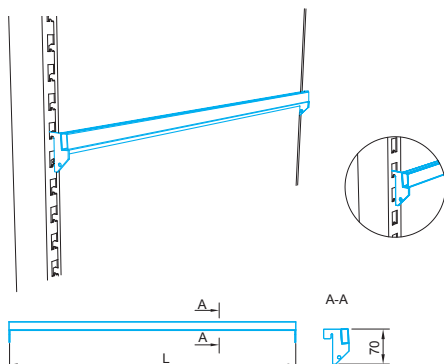
126 Szuflada potrójna stawiana między stopami



Wymiary (mm)		Kod elementu	
L-1000	H-900	G-370	BQ-3 100 3 9 1
		G-470	BQ-3 100 4 9 1

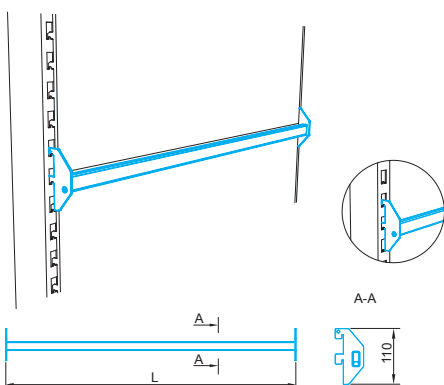
Belki i ramy

127 Belka do wieszaków (przekrój 15x30 mm)



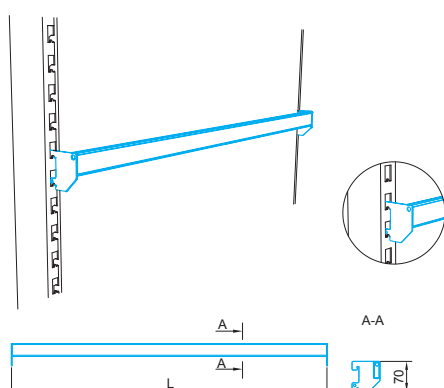
Wymiary (mm)	Kod elementu
L-1000	ME-B00061000
L-1250	ME-B00061250
L-1330	ME-B00061330

128 Belka do wieszaków, mocna (przekrój 15x30 mm)



Wymiary (mm)	Kod elementu
L-1000	ME-B01581000
L-1250	ME-B01581250
L-1330	ME-B01581330

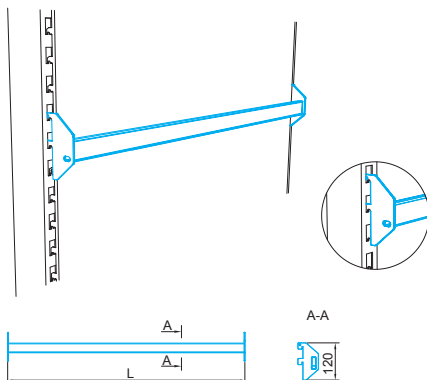
129 Belka do wieszaków (przekrój 15x40 mm)



Wymiary (mm)	Kod elementu
L-600	ME-B00050600
L-1000	ME-B00051000
L-1250	ME-B00051250
L-1330	ME-B00051330

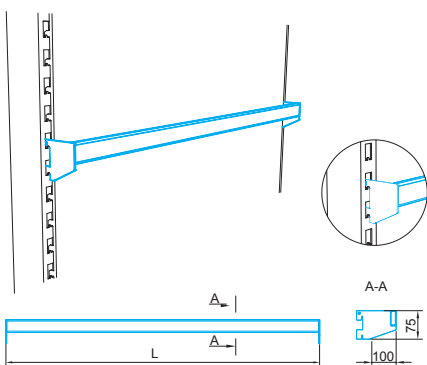
System MEGA 015 / Elementy / **Belki i ramy**

130 Belka do wieszaków, mocna
(przekrój 15x40 mm)



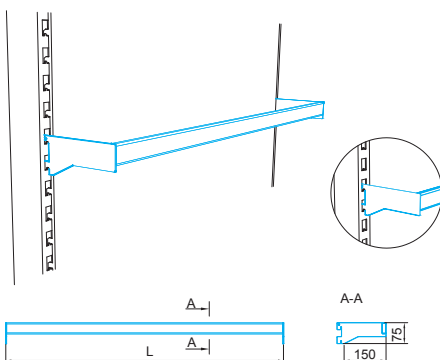
Wymiary (mm)	Kod elementu
L-600	ME-B00570600
L-1000	ME-B00571000
L-1250	ME-B00571250
L-1330	ME-B00571330

131 Belka do wieszaków, wysunięta 100 mm
(profil 15x40 mm)



Wymiary (mm)	Kod elementu
L-600	ME-B00660600
L-1330	ME-B00661330

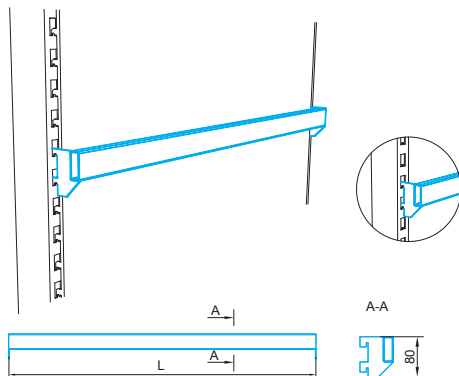
132 Belka do wieszaków, wysunięta 150 mm
(przekrój 15x40 mm)



Wymiary (mm)	Kod elementu
L-600	ME-B00670600
L-1250	ME-B00671250
L-1330	ME-B00671330

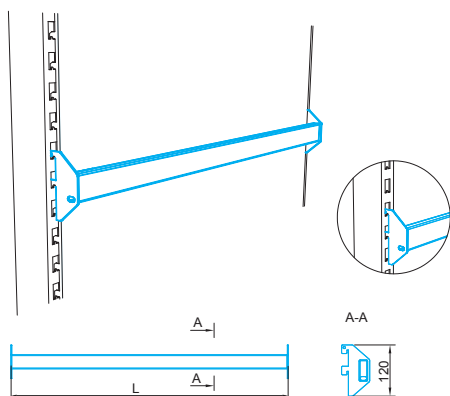
System MEGA 015 / Elementy / **Belki i ramy**

133 Belka do wieszaków (przekrój 20x50 mm)



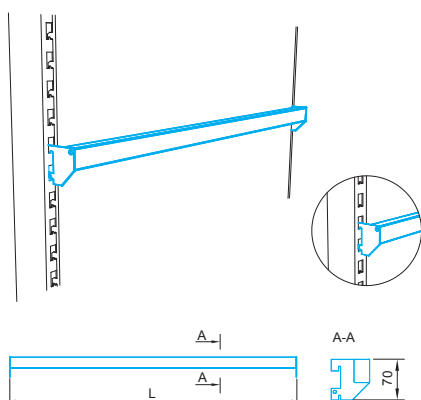
Wymiary (mm)	Kod elementu
L-1000	ME-B00641000
L-1250	ME-B00641250
L-1330	ME-B00641330

134 Belka do wieszaków, mocna (przekrój 20x50 mm)



Wymiary (mm)	Kod elementu
L-1250	ME-B00581250
L-1330	ME-B00581330

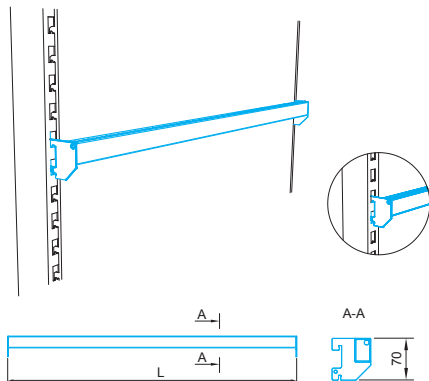
135 Belka do wieszaków (przekrój 27x40 mm)



Wymiary (mm)	Kod elementu
L-600	ME-B00010600
L-1000	ME-B00011000
L-1250	ME-B00011250
L-1330	ME-B00011330

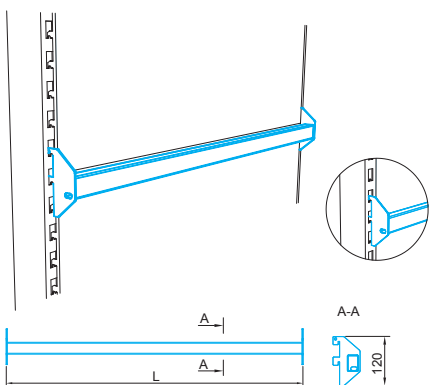
System MEGA 015 / Elementy / **Belki i ramy**

136 Belka perforowana (przekrój 27x40 mm)



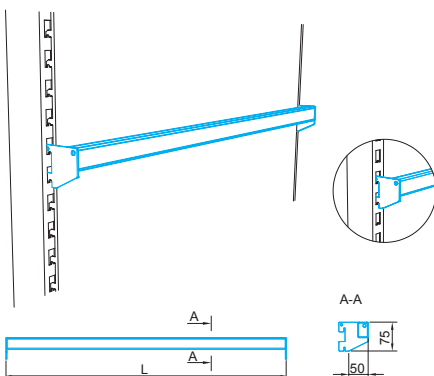
Wymiary (mm)	Kod elementu
L-600	ME-B00100600
L-1000	ME-B00101000
L-1250	ME-B00101250
L-1330	ME-B00101330

137 Belka do wieszaków, mocna (przekrój 27x40 mm)



Wymiary (mm)	Kod elementu
L-600	ME-B00590600
L-1000	ME-B00591000
L-1330	ME-B00591330

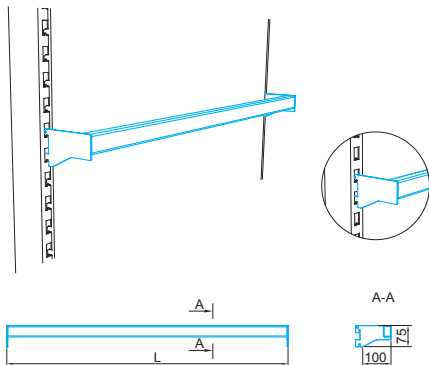
138 Belka do wieszaków wysunięta 50 mm (przekrój 27x40 mm)



Wymiary (mm)	Kod elementu
L-600	ME-B00610600
L-1000	ME-B00611000
L-1250	ME-B00611250
L-1330	ME-B00611330

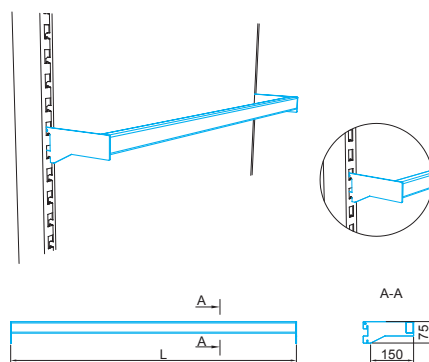
System MEGA 015 / Elementy / **Belki i ramy**

139 Belka do wieszaków wysunięta 100 mm
(przekrój 27x40 mm)



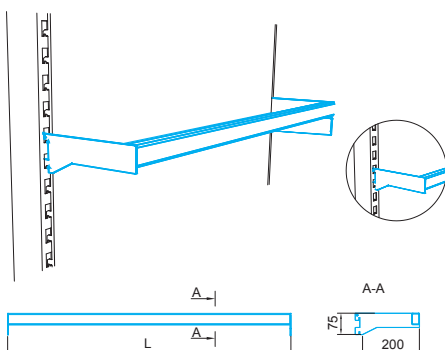
Wymiary (mm)	Kod elementu
L-600	ME-B00710600
L-1000	ME-B00711000
L-1250	ME-B00711250
L-1330	ME-B00711330

140 Belka do wieszaków wysunięta 150 mm
(przekrój 27x40 mm)



Wymiary (mm)	Kod elementu
L-600	ME-B00720600
L-1000	ME-B00721000
L-1250	ME-B00721250
L-1330	ME-B00721330

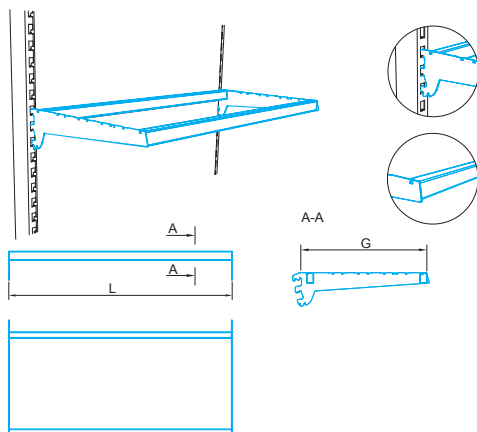
141 Belka do wieszaków wysunięta 200 mm
(przekrój 27x40 mm)



Wymiary (mm)	Kod elementu
L-600	ME-B00730600
L-1000	ME-B00731000
L-1250	ME-B00731250
L-1330	ME-B00731330

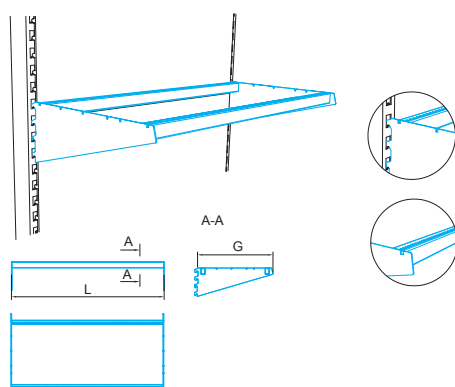
System MEGA 015 / Elementy / **Belki i ramy**

142 Rama do wieszaków (przekrój belek 27x40 mm)



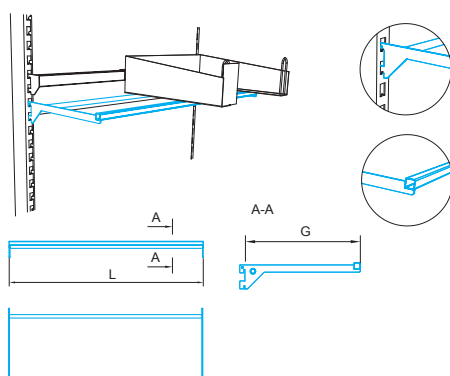
Wymiary (mm)		Kod elementu
G-370	L-600	ME-R02370600
	L-1000	ME-R02371000
	L-1250	ME-R02371250
	L-1330	ME-R02371330
G-470	L-600	ME-R02470600
	L-1000	ME-R02471000
	L-1250	ME-R02471250
	L-1330	ME-R02471330
G-570	L-600	ME-R02570600
	L-1000	ME-R02571000
	L-1250	ME-R02571250
	L-1330	ME-R02571330

143 Rama z belkami perforowanymi (przekrój belek 27x40 mm)



Wymiary (mm)		Kod elementu
G-370	L-1000	ME-R01371000
	L-1330	ME-R01371330
G-470	L-1000	ME-R01471000
	L-1330	ME-R01471330
G-570	L-1000	ME-R01571000
	L-1330	ME-R01571330
G-670	L-1000	ME-R01671000
	L-1330	ME-R01671330

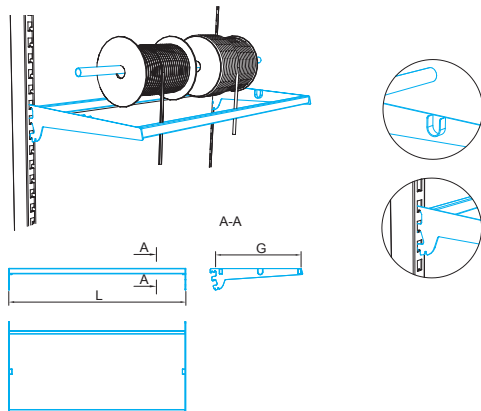
144 Rama podpierająca półki na tapety



Wymiary (mm)		Kod elementu
G-400	L-600	ME-R18400600
	L-1250	ME-R18401250
	L-1330	ME-R18401330

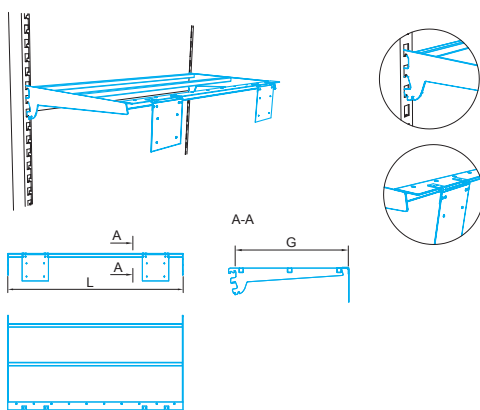
System MEGA 015 / Elementy / **Belki i ramy**

145 Rama z drążkiem do prezentacji przewodów na szpulach



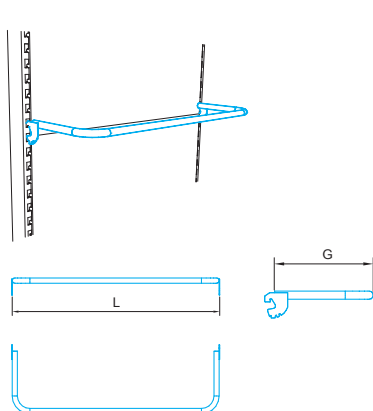
Wymiary (mm)	Kod elementu
G-370 L-1000	ME-R11371000
G-470 L-1000	ME-R11471000
G-570 L-1000	ME-R11571000

146 Rama z zawiasami umożliwiającymi zamocowanie płyty wiórowej laminowanej



Wymiary (mm)	Kod elementu
G-470 L-1000	ME-R37471000
G-570 L-1000	ME-R37571000

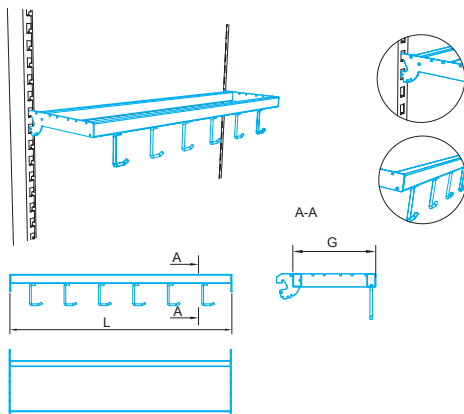
147 Rama do ekspozycji odzieży (rura $\varnothing 25$ mm)



Wymiary (mm)		Kod elementu
G-300	L-1000	ME-R51301000
	L-1250	ME-R51301250
	L-1330	ME-R51301330

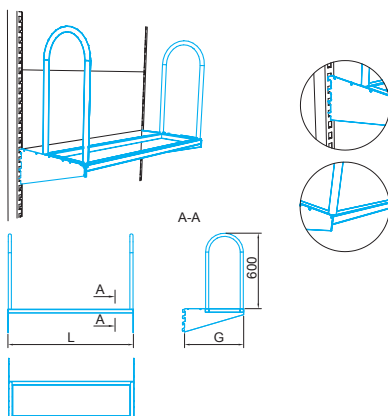
System MEGA 015 / Elementy / **Belki i ramy**

148 Rama do ekspozycji abażurów



Wymiary (mm)	Kod elementu
G-270 L-1000	ME-R08271000
G-270 L-1250	ME-R08271250

149 Rama do opon, z separatorami

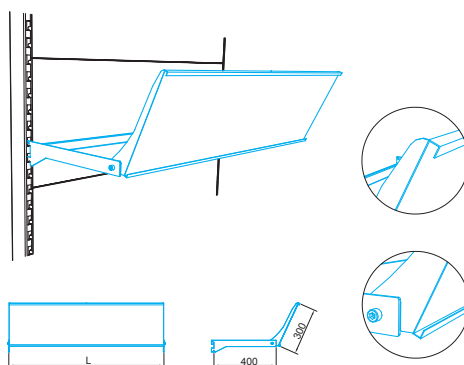


Wymiary (mm)	Kod elementu	
G-470	L-1000	ME-R17471000
	L-1330	ME-R17471330
G-570	L-1000	ME-R17571000
	L-1330	ME-R17571330

INFO:

Rama wyposażona jest w integralne podpory końcowe podtrzymujące opony i pełniące równocześnie rolę separatorów.

150 Rama do mocowania tablic informacyjnych lub reklamowych



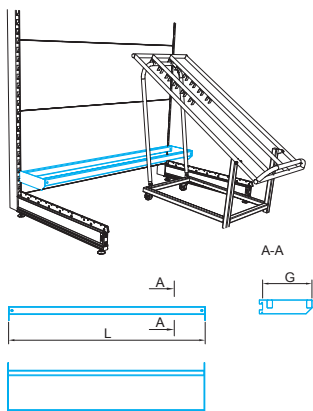
Wymiary (mm)	Kod elementu
L-1250	ME-A06601250

INFO:

Rama przystosowana do wsuwania reklamy o wymiarach 300x1250x7

System MEGA 015 / Elementy / **Belki i ramy**

151 Rama odbojnikowa

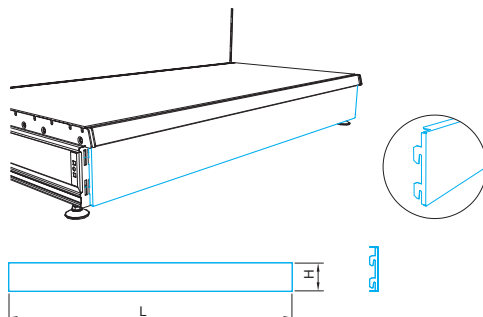


Wymiary (mm)	Kod elementu
G-250 L-1330	ME-R64251330

INFO:
Podstawowym zastosowaniem jest ochrona regału
warzywnego przed uderzeniem stojakami na
kółkach

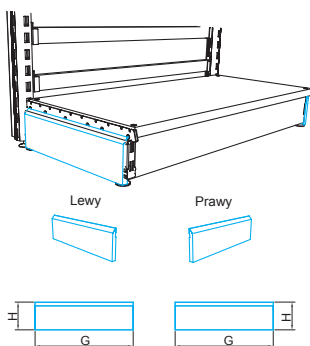
Ostony i odbojniki

152 Ostona dolna



Wymiary (mm)		Kod elementu
H-100	L-600	OS-D16110600-**
	L-1000	OS-D16111000-**
	L-1250	OS-D16111250-**
	L-1330	OS-D16111330-**
H-150	L-600	OS-D16150600-**
	L-1000	OS-D16151000-**
	L-1250	OS-D16151250-**
	L-1330	OS-D16151330-**

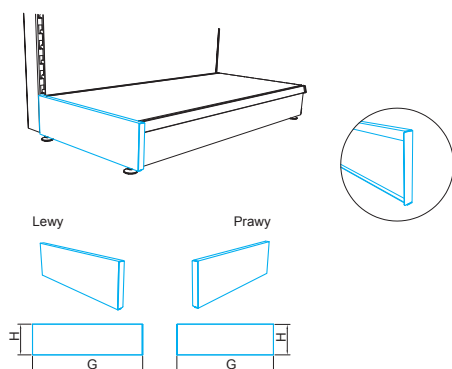
153 Ostony boczne stopy niskiej



Strona	Wymiary (mm)	Kod elementu
Prawa	H-127	G-450 ME-A00950450
		G-550 ME-A00950550
		G-790 ME-A00950790
Lewa	H-127	G-450 ME-A00960450
		G-550 ME-A00960550
		G-790 ME-A00960790

INFO:
Ostona właściwa do stosowania z nogami regałowymi typu ME-N193...

154 Ostony boczne



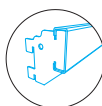
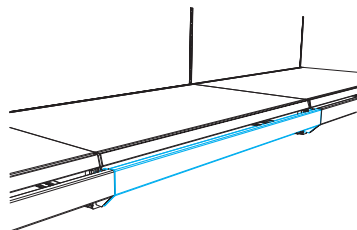
Strona	Wymiary (mm)	Kod elementu
Prawa	G-370	CE-A10820370
Lewa	G-370	CE-A10810370

INFO:
Ostona właściwa dla stóp typu ME-N994... – poz.

1

System MEGA 015 / Elementy / Oslony i odbojniki

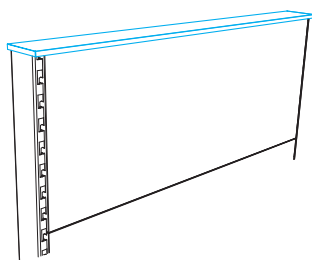
155 Listwa ozdobna (odbojnik) środkowa



Wymiary (mm)	Kod elementu
L-1000	ME-A00991000
L-1330	ME-A00991330

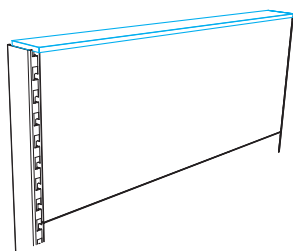
INFO:
Listwy wykonywane są wyłącznie jako chromowane

156 Oslona górna pojedyncza



Profil nogi	Wymiary (mm)	Kod elementu	
80x30	G-97	L-600	OS-G01320600
		L-1000	OS-G01321000
		L-1250	OS-G01321250
		L-1330	OS-G01321330
110x30	G-127	L-600	OS-G01400600
		L-1000	OS-G01401000
		L-1330	OS-G01401330

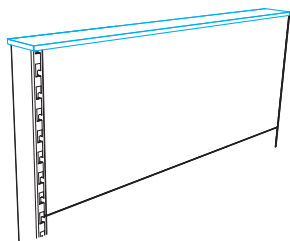
157 Oslona górna środkowa



Profil nogi	Wymiary (mm)	Kod elementu	
80x30	G-97	L-600	OS-G03320600
		L-1000	OS-G03321000
		L-1250	OS-G03321250
		L-1330	OS-G03321330
110x30	G-127	L-600	OS-G03400600
		L-1000	OS-G03401000
		L-1250	OS-G03401250
		L-1330	OS-G03401330

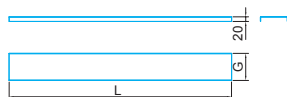
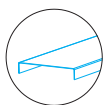
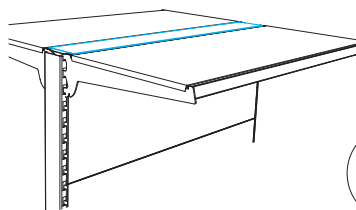
System MEGA 015 / Elementy / Oslony i odbojniki

158 Oslona gorna krafcowa



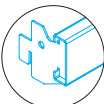
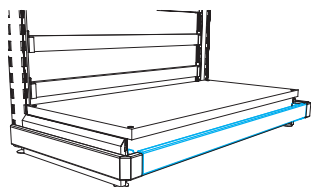
Profil nogi	Wymiary (mm)	Kod elementu	
80x30	G-97	L-600	OS-G02320600
		L-1000	OS-G02321000
		L-1250	OS-G02321250
		L-1330	OS-G02321330
110x30	G-127	L-600	OS-G02400600
		L-1000	OS-G02401000
		L-1250	OS-G02401250
		L-1330	OS-G02401330

159 Wypełnienie międzypółkowe dla półek górnych



Profil nogi	Wymiary (mm)	Kod elementu	
80x30	G-118	L-570	OS-G13320600
		L-970	OS-G13321000
		L-1220	OS-G13321250
		L-1300	OS-G13321330
110x30	G-127	L-570	OS-G13400600
		L-635	OS-G13401000
		L-1220	OS-G13401250
		L-1300	OS-G13401330

160 Oslona przednia

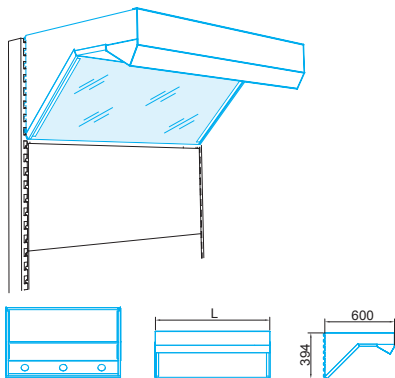


Wymiary (mm)	Kod elementu
L-1000	ME-A02151000
L-1330	ME-A02151330

INFO:
Oslona właściwa do stosowania z nogami regalowymi typu ME-N193...

Zwieńczenia

161 Zwieńczenie z oświetleniem G-600



Wymiary	il. opraw	Kod elementu
L-600	2	ME-Z00500600
L-1000	3	ME-Z00501000
L-1250	3	ME-Z00501250
L-1330	4	ME-Z00501330

INFO:

Wyposażenie dodatkowe:

Elektryczne:

- oprawa AE-O00200000

- żarówka AE-05000000

stosować wg ilości z tabeli.

Lustra:

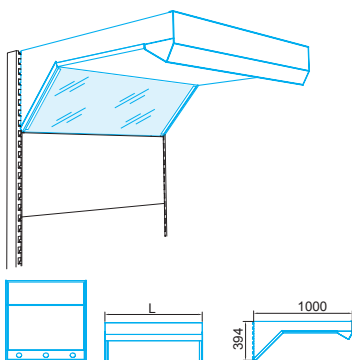
dla: L-600 lustro LU-B04000600

dla: L-1000 lustro LU-B04001000

dla: L-1250 lustro LU-B04001250

dla: L-1330 lustro LU-B04001330

162 Zwieńczenie z oświetleniem G-1000



Wymiary	il. opraw	Kod elementu
L-600	2	ME-Z00530600
L-1000	3	ME-Z00531000
L-1250	3	ME-Z00531250
L-1330	4	ME-Z00531330

INFO:

Wyposażenie dodatkowe:

Elektryczne:

- oprawa AE-O00200000

- żarówka AE-05000000

stosować wg ilości z tabeli.

Lustra:

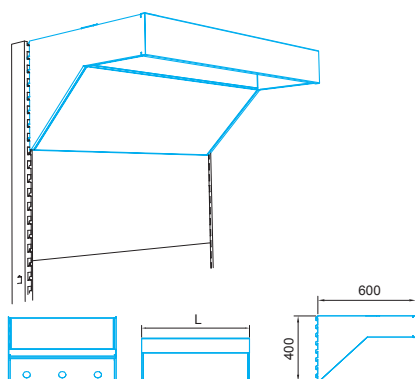
dla: L-600 lustro LU-B04000600

dla: L-1000 lustro LU-B04001000

dla: L-1250 lustro LU-B04001250

dla: L-1330 lustro LU-B04001330

163 Zwieńczenie z oświetleniem



Wymiary	il. opraw	Kod elementu
L-1000	3	ME-Z02101000
L-1330	3	ME-Z02101330

INFO:

Wyposażenie dodatkowe:

Elektryczne:

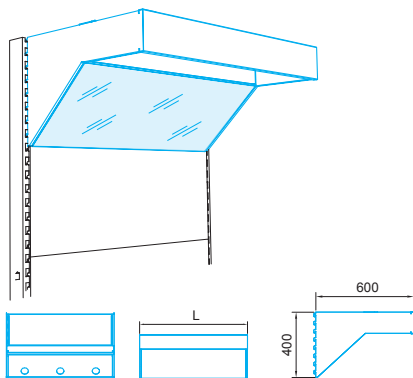
- oprawa AE-O00200000

- żarówka AE-05000000

stosować wg ilości z tabeli.

System MEGA 015 / Elementy / Zwieńczenia

164 Zwieńczenie z oświetleniem i lustrem G-600



Wymiary	Otworki	Kod elementu
L-1000	3	ME-Z02001000
L-1330	4	ME-Z02001330

INFO:

Wyposażenie dodatkowe:

Elektryczne:

- oprawa AE-O00200000

- żarówka AE--05000000

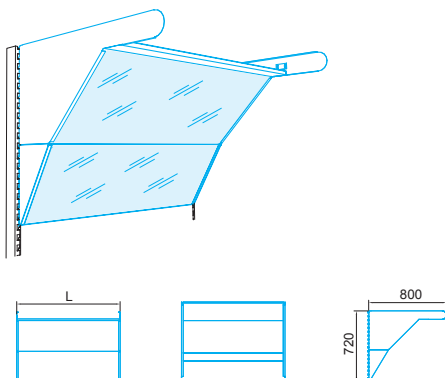
stosować wg ilości z tabeli.

Lustra:

dla: L-600 lustro LU-B05860398

dla: L-1330 lustro LU-B12980398

165 Zwieńczenie bez modułu oświetlenia



Wymiary	Kod elementu
L-1330	ME-A23501330

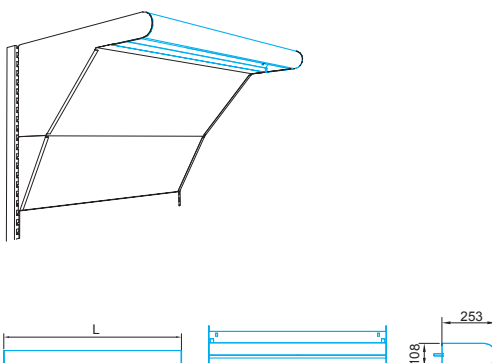
INFO:

Dodatkowe wyposażenie nie wchodzące w skład kompletu

- lustro LU-B04631315

- lustro LU-B05601315

166 Moduł oświetlenia do zwieńczenia ME-A2350...



Wymiary	Kod elementu
L-1330	ME-A03511330

INFO:

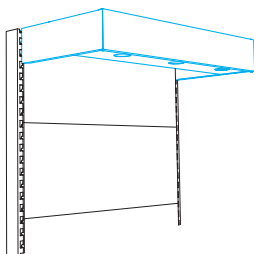
Dodatkowe wyposażenie elektryczne:

- oprawa AE-O00253600

- świetlówka AE-A00500136

System MEGA 015 / Elementy / Zwieńczenia

167 Zwieńczenie z oświetleniem punktowym G-500

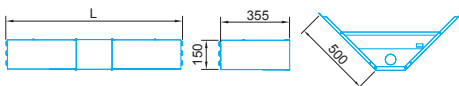
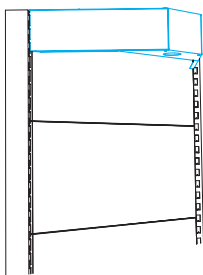


Wymiary	il. opraw	Kod elementu
L-600	2	ME-Z00300600
L-1000	3	ME-Z00301000
L-1250	3	ME-Z00301250
L-1330	3	ME-Z00301330

INFO:

Dodatkowe wyposażenie elektryczne:
 - oprawy AE-O00200000
 - żarówki AE-05000000
 niezbędne ilości podano w tabeli.

168 Zwieńczenie proste narożnika wewnętrznego z półką bazową G-570

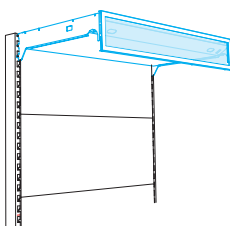


Wymiary	il. opraw	Kod elementu
G-570	1	ME-Z00340570

INFO:

Dodatkowe wyposażenie elektryczne:
 - oprawa AE-O00200000
 - żarówka AE--05000000

169 Zwieńczenie z podświetlaną tablicą informacyjną (plexi)



Wymiary	il. opraw	Kod elementu
L-600	1	ME-Z00900600
L-1000	1	ME-Z00901000
L-1330	1	ME-Z00901330

INFO:

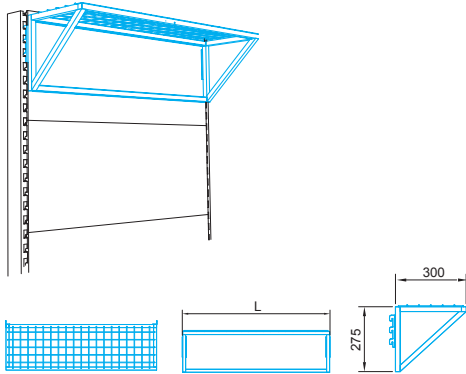
Dodatkowe wyposażenie elektryczne:
 świetłówki:
 dla: L-600 AE-O00211500
 L-1000 AE-O00213000
 L-1330 AE-O00213600

Wkład z plexi

dla: L-600 PX-D05850163
 L-1000 PX-D09860163
 L-1330 PX-D13150163

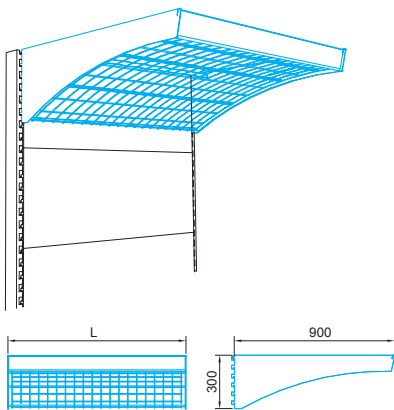
System MEGA 015 / Elementy / **Zwieńczenia**

170 Zwieńczenie z kraty 50x50 mm



Wymiary	Kod elementu
L-1000	ME-Z01261000
L-1330	ME-Z01261330

171 Zwieńczenie z kratą 50x50 mm

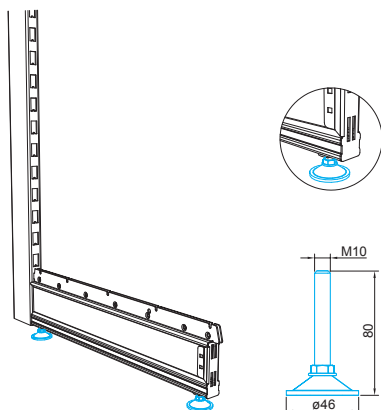


Wymiary	Kod elementu
L-1000	ME-Z00281000
L-1250	ME-Z00281250

Aksesoria

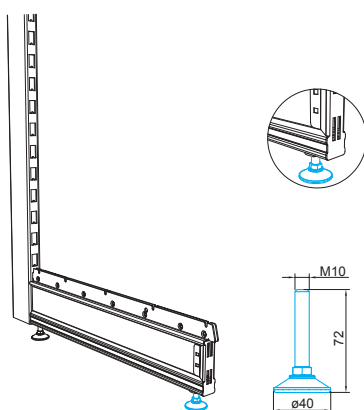
172 Stopka (talerzyk metalowy)

Wymiary (mm)	Kod elementu
ø 46 L-80	ME-A00000005



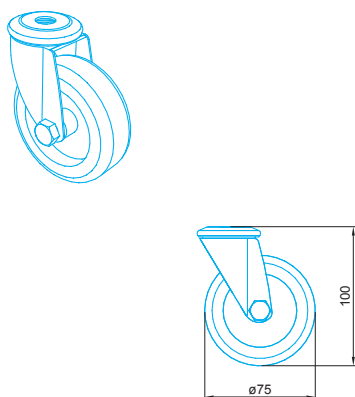
173 Stopka (talerzyk plastikowy)

Kolor	Kod elementu
czarna	ME-A00000001-81
kremowa	ME-A00000001-88



174 Kółko ø75 mm

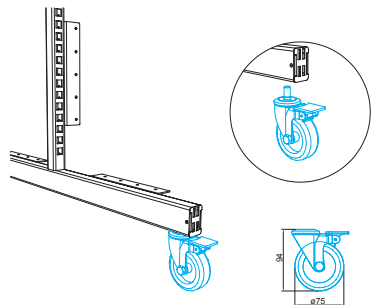
Wymiary (mm)	Kod elementu
ø 75 H-100	AA-003700000



INFO:
Mocowane śrubą M10

System MEGA 015 / Elementy / Akcesoria

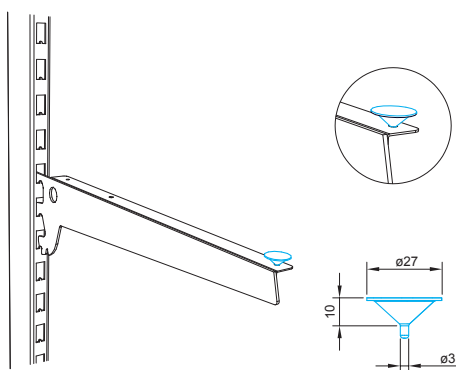
175 Kółko $\varnothing 75$ mm, z hamulcem



Wymiary (mm)	Kod elementu
$\varnothing 75$ H-94	AA-003800000

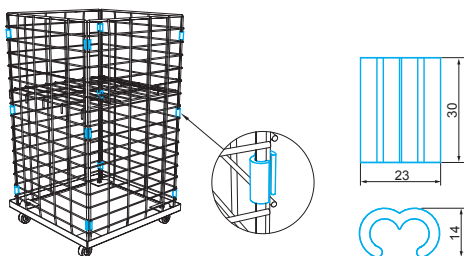
INFO:
Mocowane śrubą M10

176 Przyssawka do szkła



Wymiary (mm)	Kod elementu
$\varnothing 27$ H-10	EU-R04700000-51

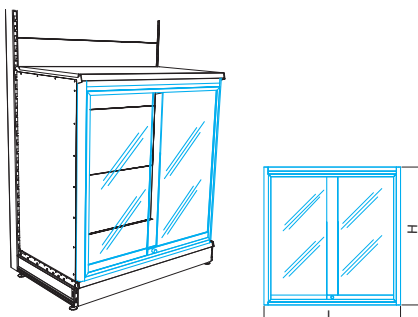
177 Złączka do boków kosza



Kod elementu
ME-A02490000

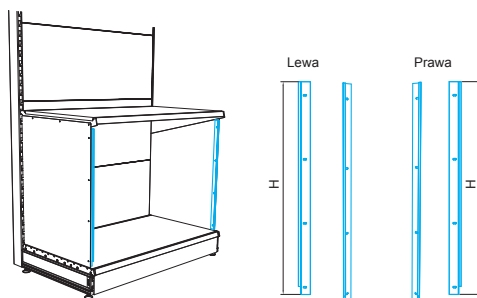
Aksesoria

178 Zabudowa z drzwiami przesuwными przeszklonymi



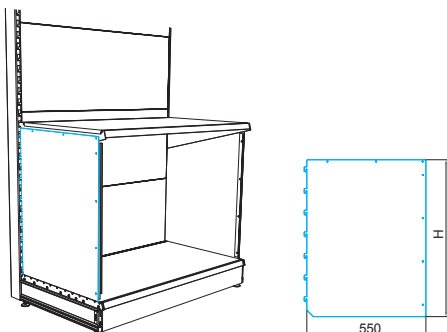
Wymiary (mm)	Kod elementu
H-700 L-1000	AA-000000279-10
H-700 L-2000	AA-000000278-10
H-800 L-1000	AA-000000277-10
H-800 L-2000	AA-000000276-10
H-1000 L-1000	AA-000000275-10
H-1000 L-2000	AA-000000274-10
H-1200 L-1000	AA-000000273-10
H-1200 L-2000	AA-000000272-10
H-1400 L-1000	AA-000000271-10
H-1400 L-2000	AA-000000270-10

179 Osłony wypełniające



Wymiary (mm)	Kod elementu
Osłona lewa	
H-600	ME-A04760600
H-700	ME-A04760700
H-800	ME-A04760800
H-1000	ME-A04761000
H-1200	ME-A04761200
H-1400	ME-A04761400
Osłona prawa	
H-600	ME-A04770600
H-700	ME-A04770700
H-800	ME-A04770800
H-1000	ME-A04771000
H-1200	ME-A04771200
H-1400	ME-A04771400

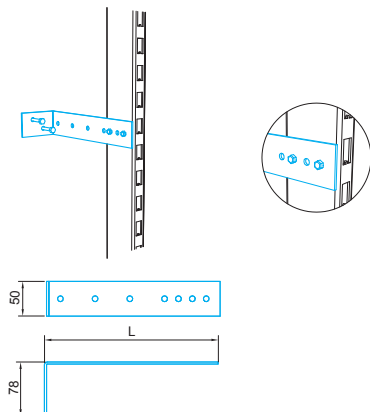
180 Osłona boczna zabudowy



Wymiary (mm)	Kod elementu
H-700	ME-A04750700
H-800	ME-A04750800
H-1000	ME-A04751000
H-1200	ME-A04751200
H-1400	ME-A04751400

System MEGA 015 / Elementy / Akcesoria

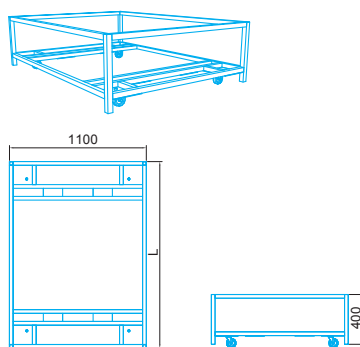
181 Kątownik mocujący nogę do ściany



Wymiary (mm)	Kod elementu
L-180	ME-A03710180-**
L-250	ME-A03710250-**
L-400	ME-A03710400-**
L-520	ME-A03710520-**
L-650	ME-A03710650-**

INFO:
Komplet zawiera kołki mocujące do ściany
oraz wkręty samogwintujące
do zamocowania nogi

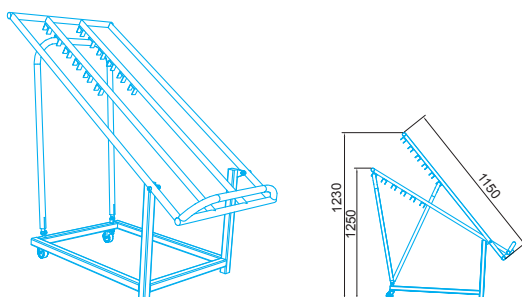
182 Rama do regału na książki



Wymiary (mm)	Kod elementu
L-1500	AA-023551500

INFO:
Komplet handlowy ramy zawiera kółka
pokazane na rysunku

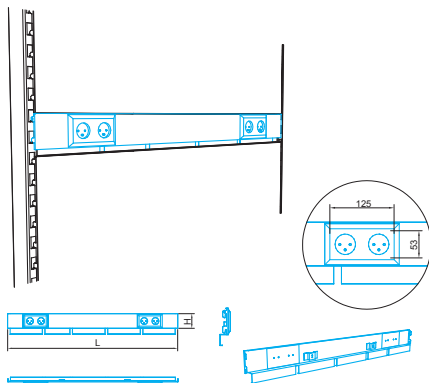
183 Stojak warzywny na kółkach H-1025/1230 dł.,
pod skrzynki L-1150



Wymiary (mm)	Kod elementu
H-1025/1230	ME-A09600540

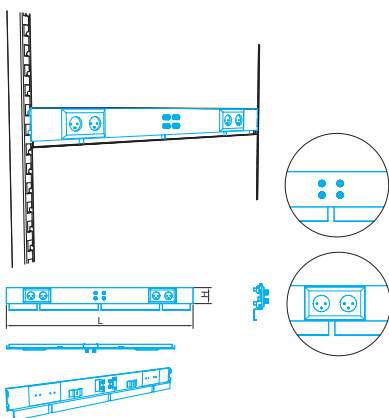
System MEGA 015 / Elementy / Akcesoria

184 Listwa panelowa prądowa



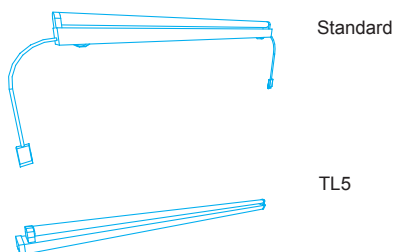
Wymiary (mm)	Kod elementu
L-1000	AE-L01241000
L-1250	AE-L01241250
L-1330	AE-L01241330

185 Listwa panelowa prądowo-antenowa



Wymiary (mm)	Kod elementu
L-1000	AE-L01231000
L-1250	AE-L01231250
L-1330	AE-L01231330

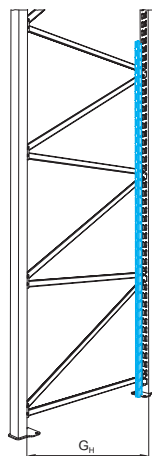
186 Oprawa ze świetlówką



Wymiary (mm)	Kod elementu
Standard	AE-O00213600
TL5	AE-O00121330

Regały z integracją

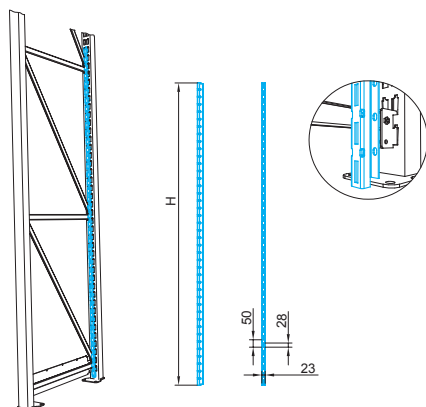
187 Noga regału wysokiego składowania



Wymiary (mm)		Kod elementu	Półka integr. G
GH-600	H-3515	NI-N04060350	470
	H-4015	NI-N04060400	
	H-4515	NI-N04060450	
GH-700	H-3515	NI-N04070350	570
	H-4015	NI-N04070400	
	H-4515	NI-N04070450	
GH-800	H-3515	NI-N04080350	670
	H-4015	NI-N04080400	
	H-4515	NI-N04080450	
GH-900	H-3515	NI-N04090350	770
	H-4015	NI-N04090400	
	H-4515	NI-N04090450	

INFO:
Przedstawiony szereg wymiarów nóg jest przeznaczony do budowania regałów z integracją w układzie jednostronnym (przyściennych)

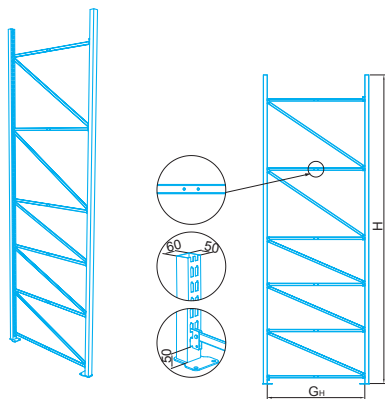
188 Komplet adapterów integracji regału wysokiego składowania z regałem sklepowym w układzie jednostronnym na jeden segment



Wymiary (mm)	Kod elementu
H-2000	NI-A00300200

System MEGA 015 / Elementy / Regały z integracją

189 Noga magazynowa integracji gondoli



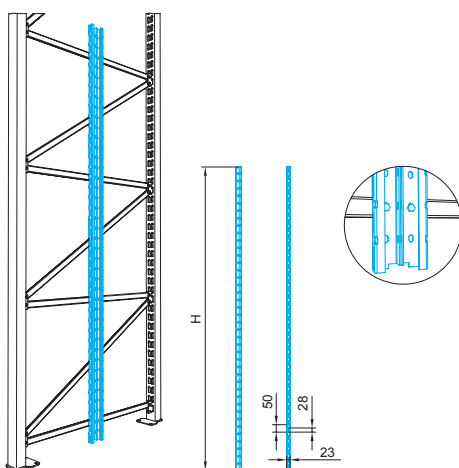
G (mm)	H (mm)	Kod elementu	Integracja/ Gondola
GH-800	3515	NI-N10230350	370 / 370
	4515	NI-N10230450	
GH-900	3515	NI-N10240350	370 / 470
	4515	NI-N10240450	
GH-1000	3515	NI-N10250350	470 / 470
	4515	NI-N10250450	
GH-1100	3515	NI-N10260350	470 / 570
	4515	NI-N10260450	
GH-1200	3515	NI-N10270350	570 / 570
	4515	NI-N10270450	
GH-1300	3515	NI-N10280350	570 / 670
	4515	NI-N10280450	
GH-1400	3515	NI-N10290350	670 / 670
	4515	NI-N10290450	
GH-1500	3515	NI-N10300350	670 / 770
	4515	NI-N10300450	
GH-1600	3515	NI-N10310350	770 / 770
	4515	NI-N10310450	

INFO:

Przedstawiony szereg wymiarów nóg jest przeznaczony do budowania regałów z integracją w układzie dwustronnym (gondoli)

190 Adapter integracji regału wysokiego składowania z regałem sklepowym w układzie dwustronnym (gondola)

Wymiary (mm)	Kod elementu
H-2000	NI-A00300200

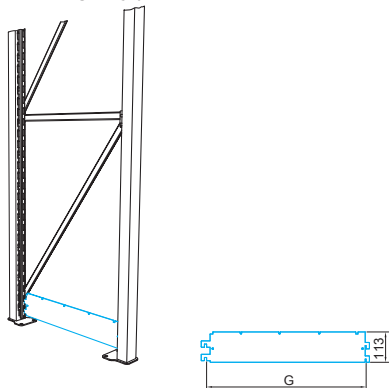


INFO:

W tym przypadku należy zastosować dwa komplety adapterów na jeden segment

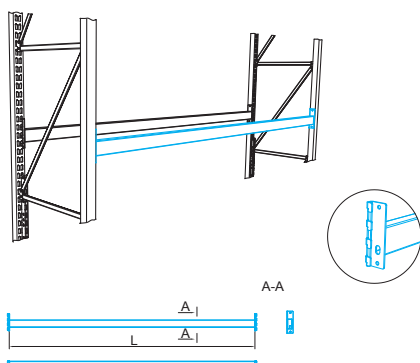
System MEGA 015 / Elementy / Regały z integracją

191 Wspornik obustronny dolny do regałów z integracją



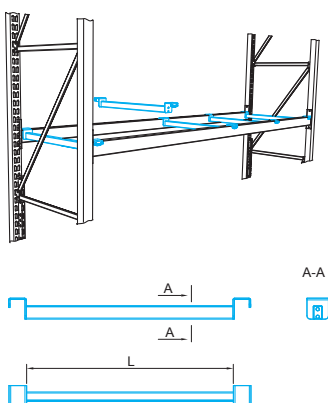
Wym.handl.nogi	Do półki	Kod elementu
600	G-470	ME-W00400610
700	G-570	ME-W00400710
800	G-670	ME-W00400810
900	G-770	ME-W00400910

192 Trawers do regałów z integracją



Wymiary (mm)		Kod elementu
80X40	L-954	NI-T01021000
	L-1204	NI-T01021250
	L-1284	NI-T01021330
	L-1958	NI-T01022000
	L-2458	NI-T01022500
	L-2618	NI-T01022660

193 Belka do płyt grubości 18 mm



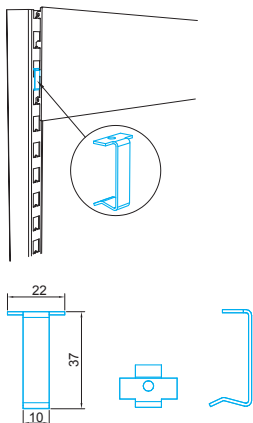
Wymiary (mm)	Do regału	Kod elementu
L-687	G-700	NI-B04150700
L-787	G-800	NI-B04150800
L-887	G-900	NI-B04150900
L-987	G-1000	NI-B04151000

Elementy zabezpieczające

194 Zabezpieczenie tyłu

Kod elementu

ME-A05070050

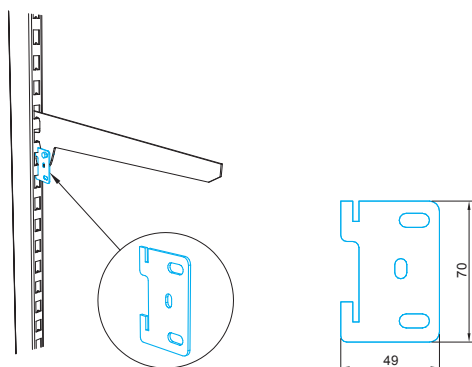


INFO:
Zabezpieczenie uniemożliwia przypadkowe wysunięcie się zaczepów tyłu z otworów perforacji słupa nogi. Zwiększa stateczność i sztywność regału

195 Zabezpieczenie wsporników na nodze regału, kompletne

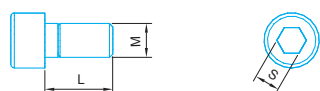
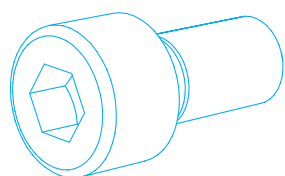
Kod elementu

ME-A05040071



INFO:
Zabezpieczenie uniemożliwia przypadkowe wysunięcie się zaczepów wspornika z otworów perforacji słupa nogi. Mocowane śrubą M6 z nakrętką w komplecie

196 Śruba M...X... z łbem walcowym ampulowym wg. ISO 4762



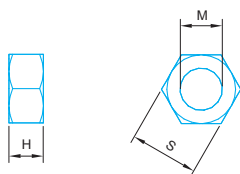
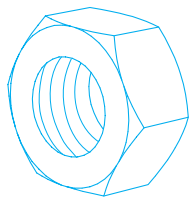
Gwint (M)	Kod elementu
M4	NO-A03004...
M5	NO-A03005...
M6	NO-A03006...
M8	NO-A03008...
M10	NO-A03010...
M12	NO-A03012...
M14	NO-A03014...

INFO:
Śruby dostępne tylko jako elementy kompletów handlowych lub jako części zamienne do tych kompletów. Pełny kod handlowy obejmuje długość L.

Przykład:
NO-A03004016 oznacza śrubę M4 o długości L=16mm.

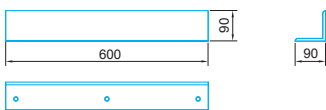
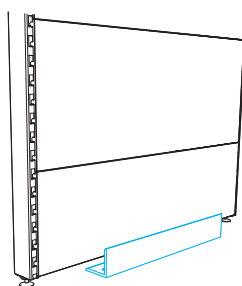
System MEGA 015 / Elementy / **Elementy zabezpieczające**

197 Nakrętka sześciokątna



Gwint (M)	Kod elementu
M4	NO-A20004000
M5	NO-A20005000
M6	NO-A20006000
M8	NO-A20008000
M10	NO-A20010000
M12	NO-A20012000
M14	NO-A20014000

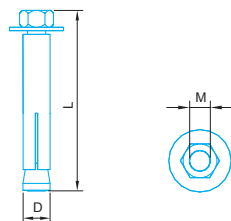
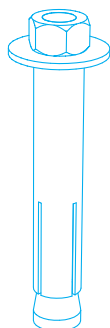
198 Odbojnik zabezpieczający regał przed uderzeniem paletą



Kod elementu

ME-A02660600

199 Kołek rozporowy



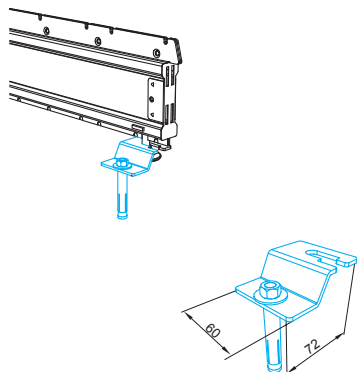
Wymiary (mm)			Kod elementu
Śruba	D	L	
M10	12	81	NO-000000100

System MEGA 015 / Elementy / **Elementy zabezpieczające**

200 Zestaw kotwiący

Kod elementu

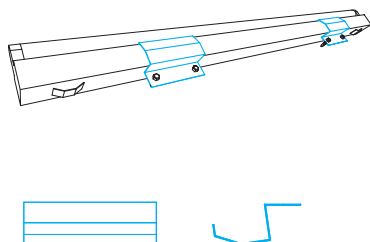
ME-A28010060



201 Uchwyt oprawy oświetleniowej

Kod elementu

ME-A00490100

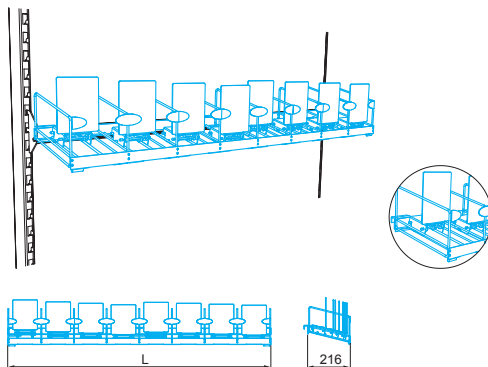


INFO:
Uchwyty należy mocować parami (po 2 szt.)
do półki NE-P00... – poz. [53](#)

Ekspozytory

202 Ekspozytor kaset VIDEO

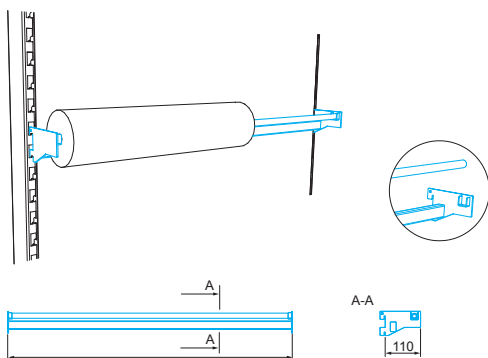
Wymiary (mm)	Kod elementu
L-1330	ME-A03051330



INFO:
Ekspozytor przystosowany do mocowania na belce o przekroju 15x40 mm – poz. 130

203 Ekspozytor tapet

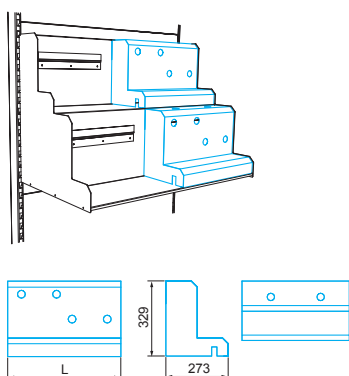
Wymiary (mm)	Kod kompletu
L-1000	ME-A19741000-**
L-1250	ME-A19741250-**



INFO:
Tapety w rolkach wsuwane są na rurę $\varnothing 18$ mm

204 Uchwyt do prezentacji baterii łazienkowych lub kuchennych

Wymiary (mm)	Kod elementu
L-495	ME-A05160495

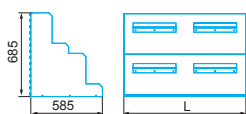
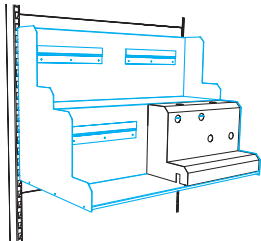


INFO:
Jeden kompletny ekspozytor wymaga zastosowania czterech uchwytów

System MEGA 015 / Elementy / Ekspozytory

- 205** Konstrukcja nośna (podstawa) półki do prezentacji baterii łazienkowych i kuchennych

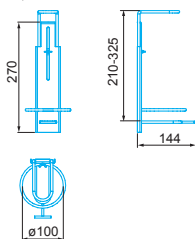
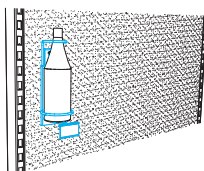
Wymiary (mm)	Kod elementu
L-1000	ME-A05171000



INFO:
Kompletna półka wymaga zastosowania czterech uchwytów – poz. [204](#)

- 206** Ekspozytor do butelek

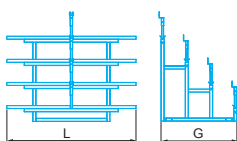
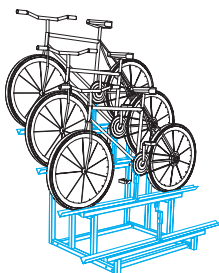
Kod elementu
ME-A03410270



INFO:
Ekspozytor wyposażony jest w uchwyt umożliwiający zamocowanie etykiety cenowej typu VIP39 – poz. [287](#)

- 207** Ekspozytor schodkowy na 4 rowery

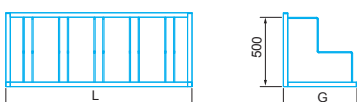
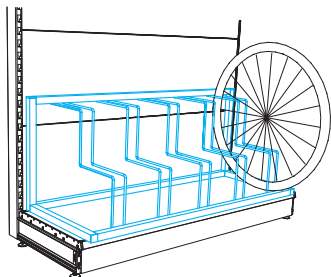
Wymiary (mm)	Kod elementu
G-970 L-1600	AA-016850970



System MEGA 015 / Elementy / Ekspozyty

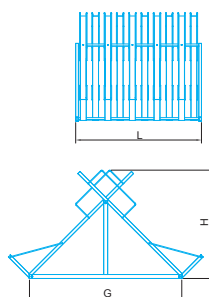
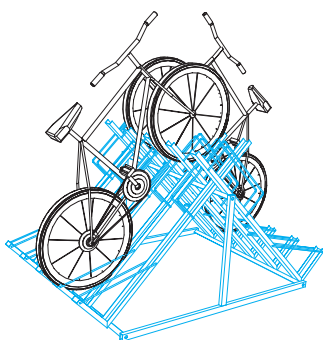
208 Stojak na rowery do regału

Wymiary (mm)	Kod elementu
G-500 L-1330	AA-010771262



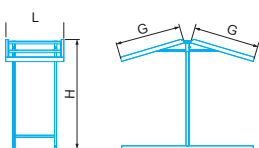
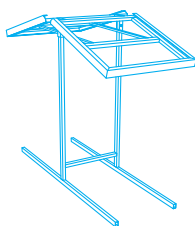
209 Stojak na rowery (10 szt.)

Kod elementu
AA-033001550



210 Stojak dwustronny do ekspozycji płytek ściennych lub podłogowych

Wymiary (mm)	Kod elementu
G-900 L-800 H-1500	AA-008550800



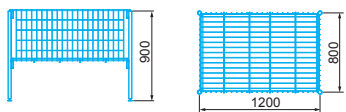
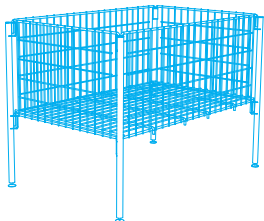
INFO:
Płytki umieszcza się w stojaku po naklejeniu ich na płytę 18 mm

System MEGA 015 / Elementy / Ekspozytory

211 Stół promocyjny druciany

Kod elementu

AA-011841212



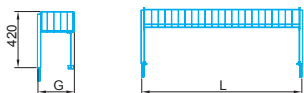
212 Nadstawka promocyjna

Wymiary (mm)

Kod elementu

G-255 L-1200

AA-012071200



INFO:
Nadstawka dedykowana do stołu promo AA-01184... – poz. [211](#)

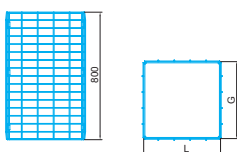
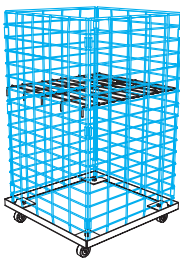
213 Ściany kosza promocyjnego składanego do ustawienia na podstawie z kółkami

Wymiary (mm)

Kod elementu

G-500 H-800

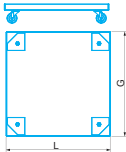
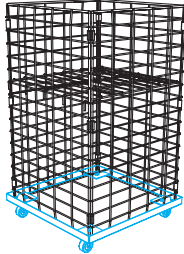
ME-K28480500



INFO:
Kompletna konstrukcja wymaga zastosowania przegrody poziomej ME-D00280450 i podstawy AA-005150512 – poz. [214](#)

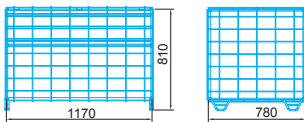
System MEGA 015 / Elementy / Ekspozytory

214 Podstawa kosza ME-K28...



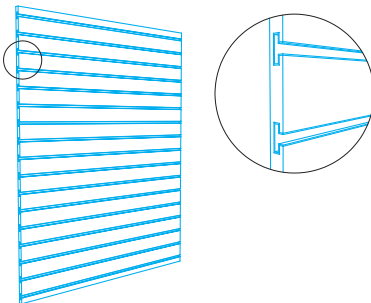
Wymiary (mm)	Kod elementu
G-512 L-512	AA-005150512

215 Kosz zamykany



Wymiary (mm)	Kod elementu
G-780 H-820 L-1170	AA-009171170

216 Płyta spacewall

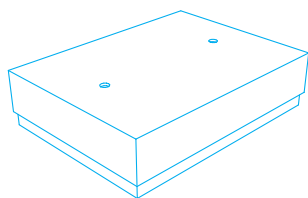


Wymiary (mm)	Kod elementu
L-965 H-1510	PP-K09651510

System MEGA 015 / Elementy / **Ekspozyty**

217 Zabudowa do wyspy na książki
(z płyty laminowanej)

Wymiary (mm)	Kod elementu
G-1200 L-1500 H-600	AA-000000472

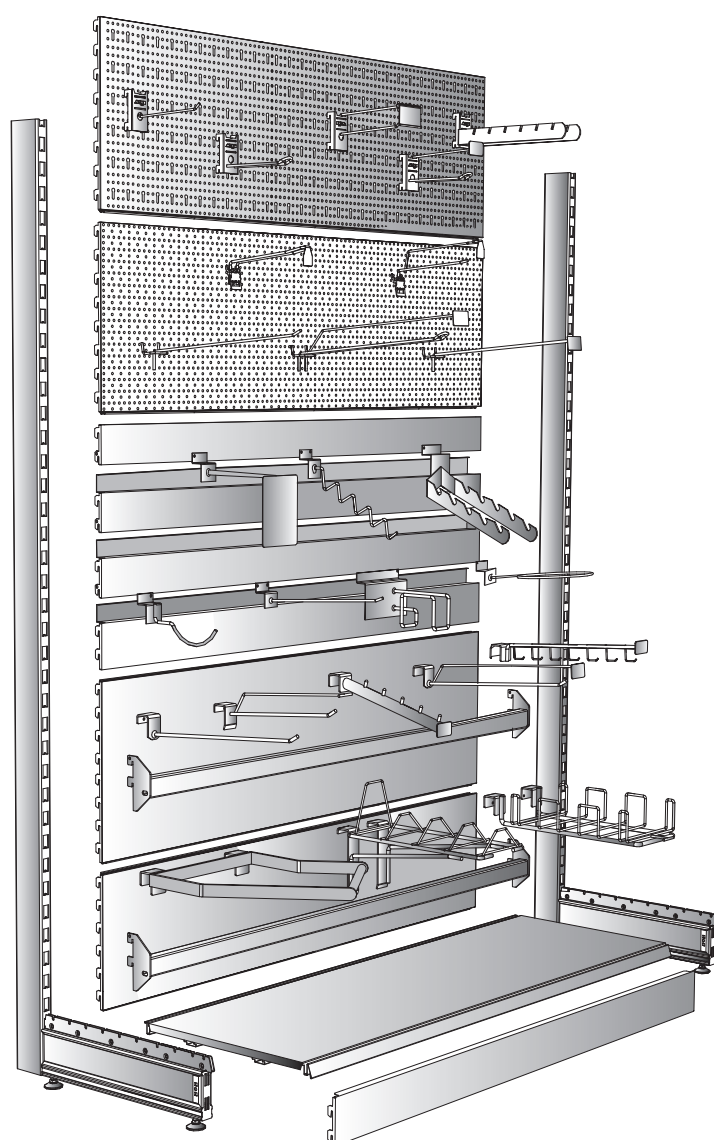


regaly
sklepowe

Wieszaki

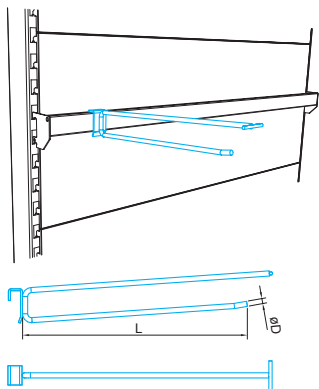
katalog

Wieszaki



Wieszaki mocowane na belkach 15x40 mm

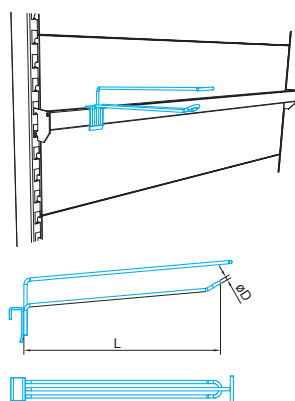
218 Wieszak pojedynczy prosty



Wymiary (mm)		Kod elementu
D-6	L-200	WB-A36806200
	L-300	WB-A36806300
	L-400	WB-A36806400
D-8	L-200	WB-A36808200
	L-300	WB-A36808300
	L-400	WB-A36808400
D-10	L-400	WB-A36810400
	L-500	WB-A36810500
	L-600	WB-A36810600

INFO:
Wieszak przeznaczony do mocowania na belkach o przekroju 15x40 mm.
Wyposażony jest w uchwyt umożliwiający zamocowanie etykiety cenowej typu WA-E00000101 – poz. 287

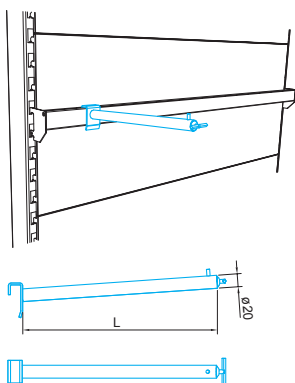
219 Wieszak podwójny prosty



Wymiary (mm)		Kod elementu
D-5	L-300	WB-A35305300-**
	L-400	WB-A35305400-**

INFO:
Wieszak przeznaczony do mocowania na belkach o przekroju 15x40 mm.
Wyposażony jest w uchwyt umożliwiający zamocowanie etykiety cenowej typu WA-E00000101 – poz. 287

220 Wieszak rurowy prosty

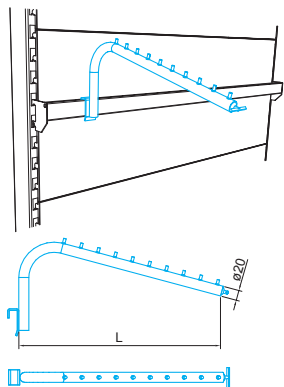


Wymiary (mm)		Kod elementu
L-200	WB-A41320200	
L-250	WB-A41320250	
L-300	WB-A41320300	
L-350	WB-A41320350	
L-400	WB-A41320400	
L-450	WB-A41320450	
L-500	WB-A41320500	
L-600	WB-A41320600	

INFO:
Wieszak przeznaczony do mocowania na belkach o przekroju 15x40 mm.
Wyposażony jest w uchwyt umożliwiający zamocowanie etykiety cenowej typu WA-E00000101 – poz. 287

Wieszaki / Mocowane na belkach 15x40 mm

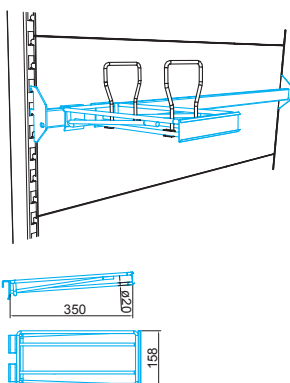
221 Wieszak rurkowy, wygięty, z bolcami



Rura	Dł. mm	Kod elementu
ø20	L-300	WB-A41520300
	L-400	WB-A41520400
	L-500	WB-A41520500
	L-600	WB-A41520600

INFO:
Wieszak przeznaczony do mocowania na belkach o przekroju 15x40 mm.
Wyposażony jest w uchwyt umożliwiający zamocowanie etykiety cenowej typu WA-E00000101 – poz. 287

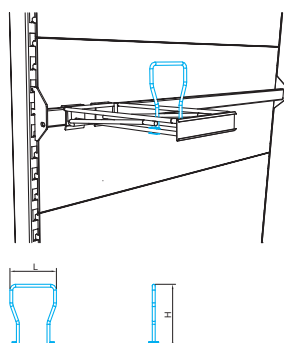
222 Wieszak na talerze



Kod elementu
WB-A34707350

INFO:
Wieszak przeznaczony do mocowania na belkach 'mocnych' o przekroju 15x40 mm – poz. 130
Można zastosować przegrody ME-D0065... – poz. 223

223 Przegroda pojedyncza wieszaka na talerze



Wymiary (mm)	Kod elementu
H-130 L-100	ME-D00650100

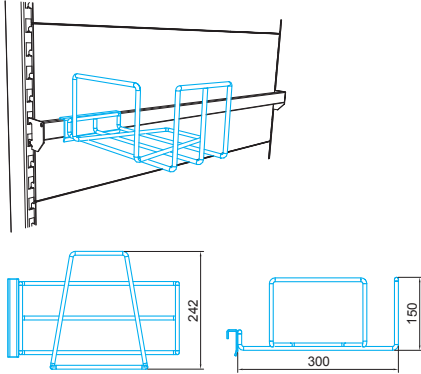
INFO:
Przegroda przeznaczona do wieszaka na talerze typu WB-A347... – poz. 222

Wieszaki / Mocowane na belkach 15x40 mm

224 Wieszak na papier formatu A4 w ryzach

Kod elementu

WB-A59608300



INFO:
Wieszak przeznaczony do mocowania na belkach o przekroju 15x40 mm

225 Wieszak na papier formatu A4 w ryzach pochylony 25 stopni

Wymiary (mm)

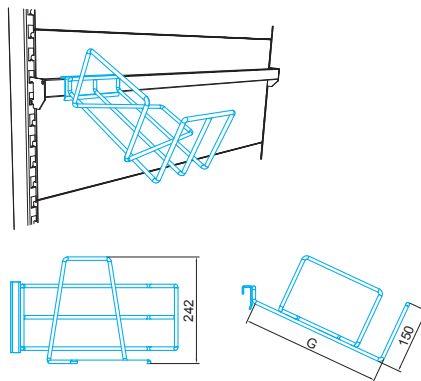
Kod elementu

G-318

WB-A59308300

G-418

WB-A59308400

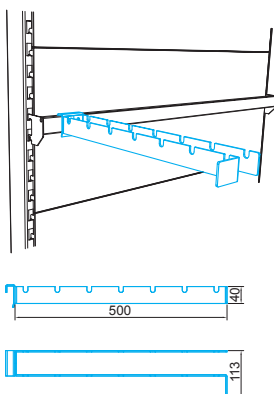


INFO:
Wieszak przeznaczony do mocowania na belkach o przekroju 15x40 mm

226 Wieszak podwójny z otworami

Kod elementu

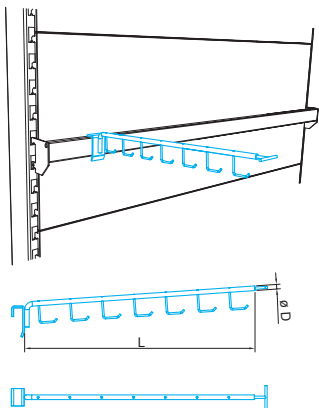
WB-A11303500



INFO:
Wieszak przeznaczony do mocowania na belkach o przekroju 15x40 mm

Wieszaki / Mocowane na belkach 15x40 mm

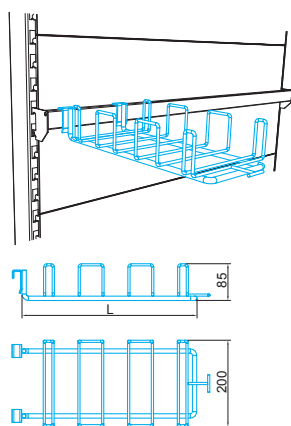
227 Wieszak na rakiety tenisowe



Drut	Dł. mm	Kod elementu
ø8	L-400	WB-A35607400

INFO:
Wieszak przeznaczony do mocowania na belkach o przekroju 15x40 mm.
Wyposażony jest w uchwyt umożliwiający zamocowanie etykiety cenowej typu WA-E00000101 – poz. 287

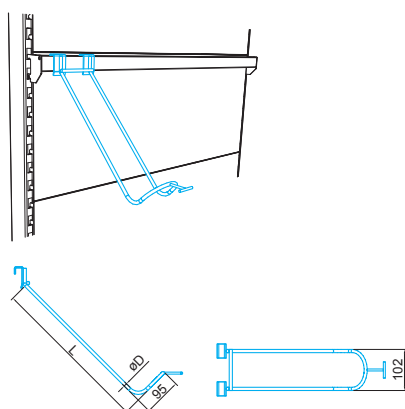
228 Wieszak uniwersalny na rolki, łyżwy, deskorolki



Drut	Dł. mm	Kod elementu
ø10	L-405	WB-A42010405
	L-520	WB-A42010520

INFO:
Wieszak przeznaczony do mocowania na belkach o przekroju 15x40 mm.
Wyposażony jest w uchwyt umożliwiający zamocowanie etykiety cenowej typu WA-E00000101 – poz. 287

229 Wieszak na piłki

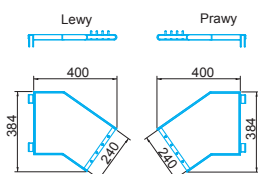
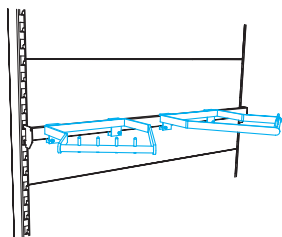


Wymiary (mm)		Kod elementu
D-8	L-300	WB-A35508300-**
	L-400	WB-A35508400-**
	L-450	WB-A35508450-**
D-10	L-400	WB-A35510400-**
	L-500	WB-A35510500-**

INFO:
Wieszak przeznaczony do mocowania na belkach o przekroju 15x40 mm.
Wyposażony jest w uchwyt umożliwiający zamocowanie etykiety cenowej typu WA-E00000101 – poz. 287

Wieszaki / Mocowane na belkach 15x40 mm

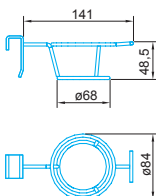
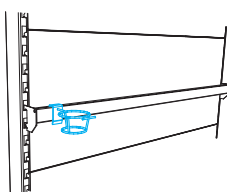
230 Wieszak na dywaniki



Rodzaj wieszaka	Kod elementu
Odgięty w lewo	WB-A34418290
Odgięty w prawo	WB-A29918290

INFO:
Wieszak przeznaczony do mocowania na belkach o przekroju 15x40 mm.
Wyposażony jest w cztery zaczepy

231 Wieszak na suszarkę do włosów

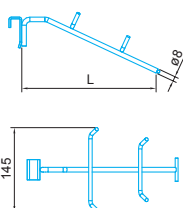
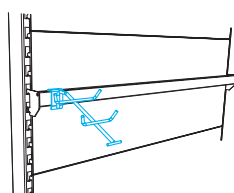


Kod elementu

WB-A35904100

INFO:
Wieszak przeznaczony do mocowania na belkach o przekroju 15x40 mm.
Wyposażony jest w uchwyt umożliwiający zamocowanie etykiety cenowej typu WA-E00000101 – poz. 287

232 Wieszak na żelazka



Wymiary (mm)

L-235

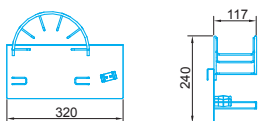
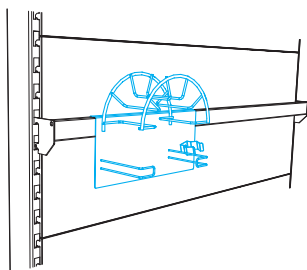
Kod elementu

WB-A31308235

INFO:
Wieszak przeznaczony do mocowania na belkach o przekroju 15x40 mm.
Wyposażony jest w uchwyt umożliwiający zamocowanie etykiety cenowej typu WA-E00000101 – poz. 287

Wieszaki / Mocowane na belkach 15x40 mm

233 Uchwyt rury do odkurzacza



Wymiary (mm)

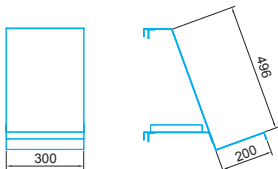
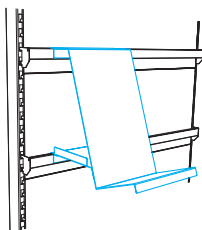
320x240x117

Kod elementu

ME-A00390000

INFO:
Wieszak przeznaczony do mocowania na belkach o przekroju 15x40 mm.

234 Półka na odkurzacze



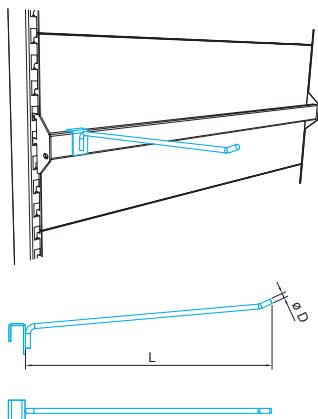
Kod elementu

ME-A00380000

INFO:
Wieszak przeznaczony do mocowania na belkach o przekroju 15x40 mm.

Wieszaki mocowane na belkach 20x50 mm

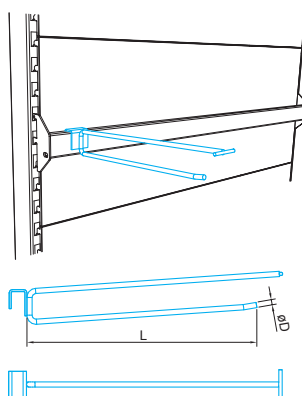
235 Wieszak pojedynczy prosty



Wymiary (mm)		Kod elementu
D-6	L-300	WB-A38206300
	L-400	WB-A38206400
D-8	L-300	WB-A38208300
	L-400	WB-A38208400

INFO:
Wieszak przeznaczony do mocowania na belkach o przekroju 20x50 mm

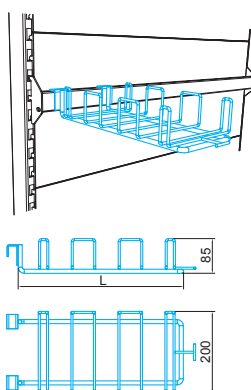
236 Wieszak pojedynczy mocny



Wymiary (mm)		Kod elementu
D-8	L-300	WB-A33408300-**
	L-400	WB-A33408400-**

INFO:
Wieszak przeznaczony do mocowania na belkach o przekroju 20x50 mm.
Wyposażony jest w uchwyt umożliwiający zamocowanie etykiety cenowej typu WA-E00000101 – poz. [287]

237 Wieszak na rolki, łyżwy, deskorolki



Wymiary (mm)		Kod elementu
D-10	L-405	WB-A52110405

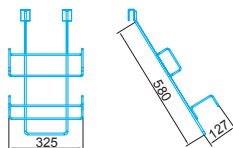
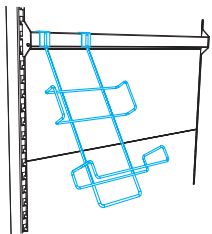
INFO:
Wieszak przeznaczony do mocowania na belkach o przekroju 20x50 mm.
Wyposażony jest w uchwyt umożliwiający zamocowanie etykiety cenowej typu WA-E00000101 – poz. [287]

Wieszaki / Mocowane na belkach 20x50 mm

238 Wieszak na odkurzacze

Kod elementu

WB-A32410325

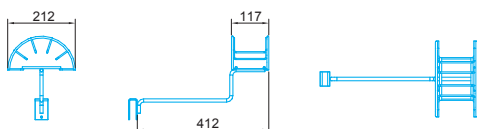
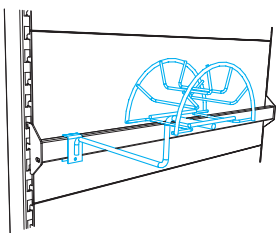


INFO:
Wieszak przeznaczony do mocowania na belkach o przekroju 20x50 mm

239 Uchwyt rury do odkurzacza

Kod elementu

WB-A32710400

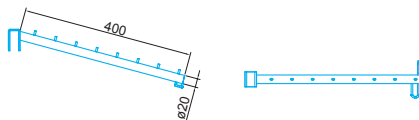
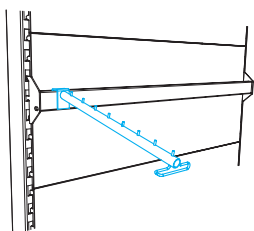


INFO:
Wieszak przeznaczony do mocowania na belkach o przekroju 20x50 mm

240 Wieszak rurowy skośny

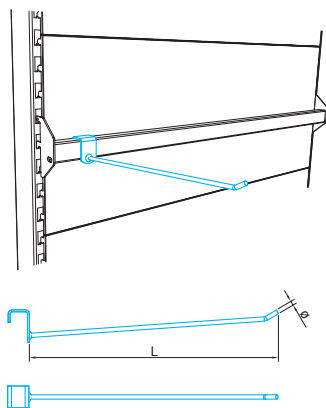
Kod elementu

WB-A33520400



Wieszaki mocowane na belkach 27x40 mm

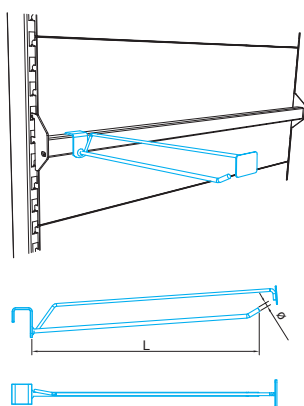
241 Wieszak prosty



Wymiary (mm)		Kod elementu
ø6	L-200	WB-A02106200-**
	L-300	WB-A02106300-**
	L-400	WB-A02106400-**
	L-500	WB-A02106500-**
ø8	L-200	WB-A02108200-**
	L-300	WB-A02108300-**
	L-400	WB-A02108400-**
	L-500	WB-A02108500-**
ø10	L-200	WB-A02110200-**
	L-300	WB-A02110300-**
	L-400	WB-A02110400-**
	L-500	WB-A02110500-**

INFO: Wieszak przeznaczony do mocowania na belkach o przekroju 27x40 mm

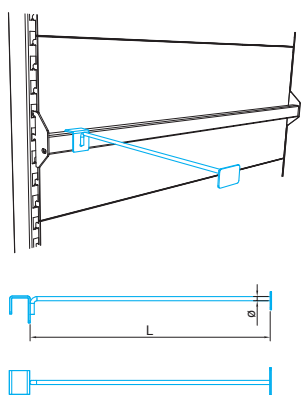
242 Wieszak prosty



Drut	Dł. mm	Kod elementu
ø7	L-300	WB-A02307300
	L-400	WB-A02307400
ø8	L-300	WB-A02308300
	L-400	WB-A02308400
	L-500	WB-A02308500
ø10	L-300	WB-A02310300
	L-400	WB-A02310400
	L-500	WB-A02310500

INFO:
Wieszak przeznaczony do mocowania na belkach o przekroju 27x40 mm
Wyposażony jest w blachę umożliwiającą zamocowanie etykiety cenowej o wymiarach 50x30 mm

243 Wieszak informacyjny

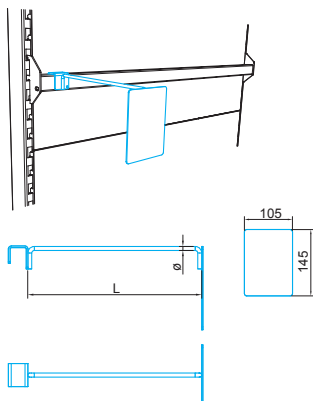


Drut	Dł. mm	Kod elementu
ø5	L-300	WB-A20105300
	L-400	WB-A20105400
	L-500	WB-A20105500
ø8	L-300	WB-A20108300
	L-400	WB-A20108400
	L-500	WB-A20108500

INFO:
Wieszak przeznaczony do mocowania na belkach o przekroju 27x40 mm
Wyposażony jest w blachę umożliwiającą zamocowanie etykiety cenowej o wymiarach 50x30 mm

Wieszaki / Mocowane na belkach 27x40 mm

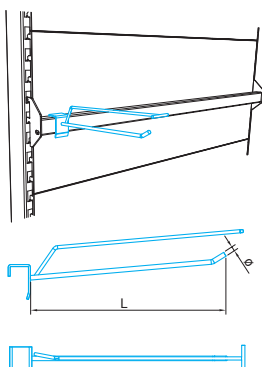
244 Zawieszka do umieszczania naklejek informacyjnych.



Drut	Dł. mm	Kod elementu
ø8	L-300	WB-A20208300
	L-400	WB-A20208400
	L-500	WB-A20208500

INFO:
Wieszak przeznaczony do mocowania na belkach o przekroju 27x40 mm
Umożliwia zamieszczenie naklejek informacyjnych o wymiarach 145x105 mm

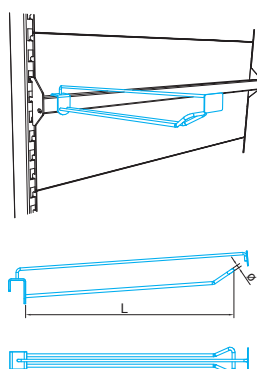
245 Wieszak prosty



Drut	Dł. mm	Kod elementu
ø6	L-300	WB-A02406300
	L-400	WB-A02406400
ø8	L-300	WB-A02408300
	L-400	WB-A02408400
	L-500	WB-A02408500
ø10	L-300	WB-A02410300
	L-400	WB-A02410400
	L-500	WB-A02410500

INFO:
Wieszak przeznaczony do mocowania na belkach o przekroju 27x40 mm
Wyposażony jest w uchwyt umożliwiający zamocowanie etykiety cenowej typu WA-E00000101 – poz. [287](#)

246 Wieszaki na przewody gętkie

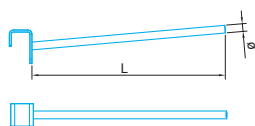
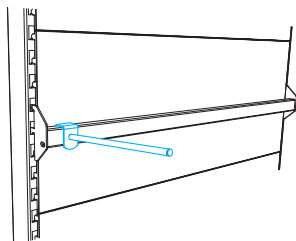


Drut	Dł. mm	Kod elementu
ø6	L-425	WB-A04406425

INFO:
Wieszak przeznaczony do mocowania na belkach o przekroju 27x40 mm
Wyposażony jest w blachę umożliwiającą zamocowanie etykiety cenowej o wymiarach 50x30

Wieszaki / Mocowane na belkach 27x40 mm

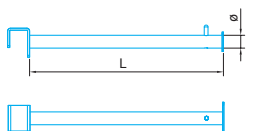
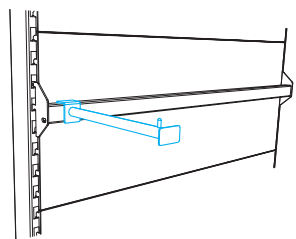
247 Wieszak rurowy prosty



Rura	Dł. mm	Kod elementu
ø12	L-300	WB-A01312300
ø12	L-400	WB-A01312400
ø18	L-300	WB-A01318300
ø20	L-300	WB-A01320300
ø25	L-300	WB-A01325300
ø25	L-400	WB-A01325400

INFO:
Wieszak przeznaczony do mocowania na belkach o przekroju 27x40 mm

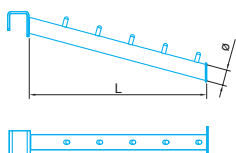
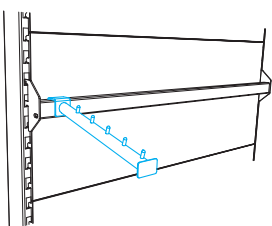
248 Wieszak rurowy prosty



Rura	Dł. mm	Kod elementu
ø20	L-300	WB-A04220300
	L-400	WB-A04220400
	L-500	WB-A04220500

INFO:
Wieszak przeznaczony do mocowania na belkach o przekroju 27x40 mm
Wyposażony jest w blachę umożliwiającą zamocowanie etykiety cenowej o wymiarach 50x30 mm

249 Wieszak rurowy skośny

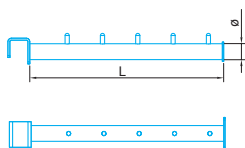
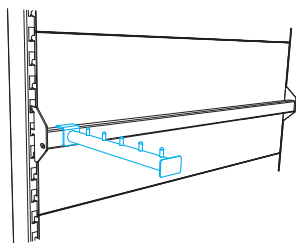


Rura	Dł. mm	Kod elementu
ø20	L-400	WB-A04120400
	L-500	WB-A04120500
ø25	L-400	WB-A04125400
	L-500	WB-A04125500

INFO:
Wieszak przeznaczony do mocowania na belkach o przekroju 27x40 mm
Wyposażony jest w blachę umożliwiającą zamocowanie etykiety cenowej o wymiarach 50x30 mm
Wyposażony jest w pięć zaczepów.

Wieszaki / Mocowane na belkach 27x40 mm

250 Wieszak rurowy na ubrania

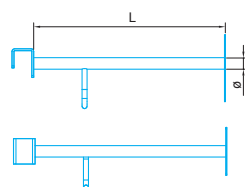
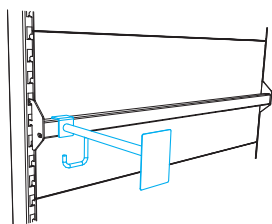


Rura	Dł. mm	Kod elementu
ø20	L-300	WB-A04020300
	L-400	WB-A04020400
	L-500	WB-A04020500
ø25	L-300	WB-A04025300
	L-400	WB-A04025400
	L-500	WB-A04025500

INFO:

Wieszak przeznaczony do mocowania na belkach o przekroju 27x40 mm
 Wyposażony jest w blachę umożliwiającą zamocowanie etykiety cenowej o wymiarach 50x30 mm
 Wyposażony jest w pięć zaczepów.

251 Wieszak na kosiarki

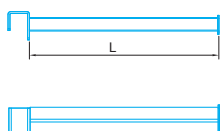
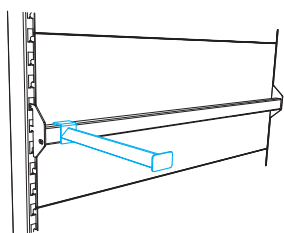


Drut	Dł. mm	Kod elementu
ø8	L-300	WB-A04508300

INFO:

Wieszak przeznaczony do mocowania na belkach o przekroju 27x40 mm
 Wyposażony jest w blachę umożliwiającą zamocowanie etykiety cenowej o wymiarach 75x105 mm

252 Wieszak o profilu trójkąta



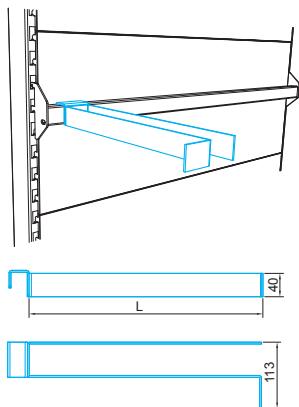
Wymiary (mm)	Kod elementu
L-300	WB-A10900300
L-400	WB-A10900400
L-500	WB-A10900500

INFO:

Wieszak przeznaczony do mocowania na belkach o przekroju 27x40 mm
 Wyposażony jest w blachę umożliwiającą zamocowanie etykiety cenowej o wymiarach 50x30 mm

Wieszaki / Mocowane na belkach 27x40 mm

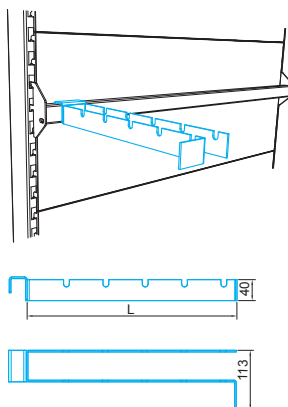
253 Wieszak na trzonki



Wymiary (mm)		Kod elementu
55	L-400	WB-A10703400

INFO:
Wieszak przeznaczony do mocowania na belkach o przekroju 27x40 mm

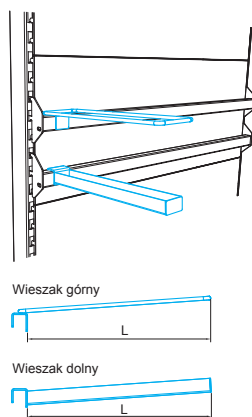
254 Wieszak podwójny z wycięciami



Wymiary (mm)		Kod elementu
L-300		WB-A10803300
L-400		WB-A10803400
L-500		WB-A10803500

INFO:
Wieszak przeznaczony do mocowania na belkach o przekroju 27x40 mm

255 Zespół wieszaków na nożyce

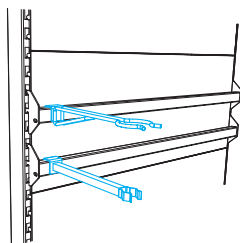


Typ	Dł. mm	Kod elementu
górny	L-400	WB-A04808400
dolny	L-400	WB-A04900400

INFO:
Wieszaki przeznaczone do mocowania na belkach o przekroju 27x40 mm

Wieszaki / Mocowane na belkach 27x40 mm

256 Zespół wieszaków na kosiarki



Wieszak górny



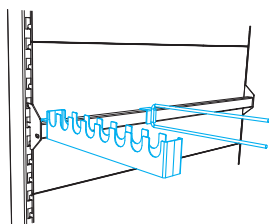
Wieszak dolny



Typ	Dł. mm	Kod elementu
górny	L-300	WB-A06008300
dolny	L-300	WB-A06120300

INFO:
Wieszaki przeznaczone do mocowania na belkach o przekroju 27x40 mm

257 Zespół wieszaków na siekiery



Wieszak lewy



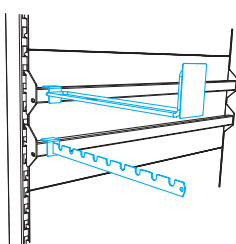
Wieszak prawy



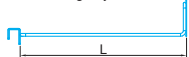
Typ	Dł. mm	Kod elementu
prawy	L-400	WB-A03708400
lewy	L-400	WB-A10402400

INFO:
Wieszaki przeznaczone do mocowania na belkach o przekroju 27x40 mm

258 Zespół wieszaków na łopaty



Wieszak górny



Wieszak dolny

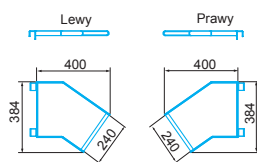
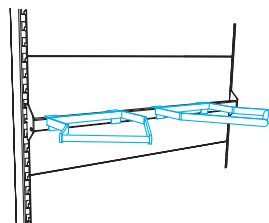


Typ	Dł. mm	Kod elementu
górny	L-470	WB-A03908470
dolny	L-400	WB-A10603400

INFO:
Wieszaki przeznaczone do mocowania na belkach o przekroju 27x40 mm
Wyposażone są w blachę umożliwiającą zamocowanie etykiety cenowej o wymiarach 75x105 mm

Wieszaki / Mocowane na belkach 27x40 mm

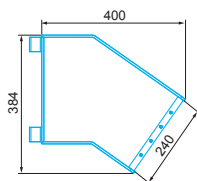
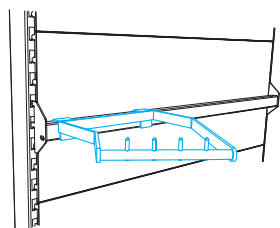
259 Wieszak na dywaniki



Rodzaj wieszaka	Kod elementu
Odgięty w lewo	WB-A30918290
Odgięty w prawo	WB-A31018290

INFO:
Wieszaki przeznaczone do mocowania na belkach o przekroju 27x40 mm

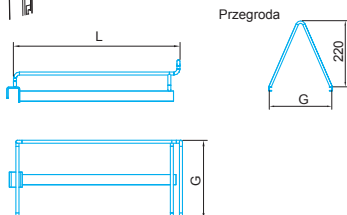
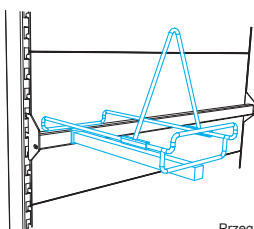
260 Wieszak na dywaniki odgięty w lewo



Kod elementu
WB-A31118290

INFO:
Wieszak przeznaczony do mocowania na belkach o przekroju 27x40 mm
Wyposażony jest w cztery zaczepy

261 Wieszak na plafonierę

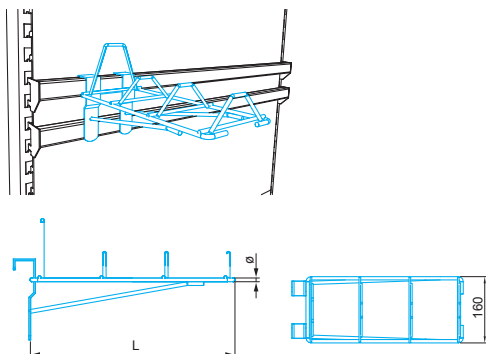


Drut	Sz. mm	Kod elementu
wieszak		
ø8	L-200	WB-A30208200
	L-300	WB-A30208300
przegroda		
ø8	G-200	WB-A30308200
	G-300	WB-A30308300

INFO:
Wieszak przeznaczony do mocowania na belkach o przekroju 27x40 mm

Wieszaki / Mocowane na belkach 27x40 mm

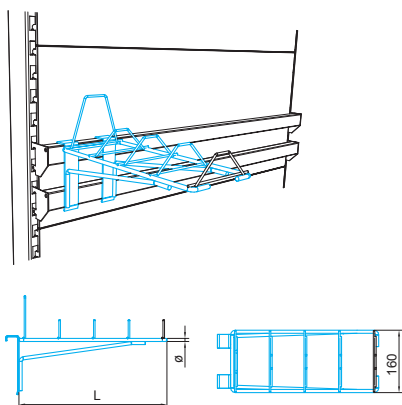
262 Wieszak na talerze z 3 przegrodami



Drut	Dł. mm	Kod elementu
ø8	L-380	WB-A30008380

INFO:
Wieszaki przeznaczone do mocowania na dwóch belkach mocnych o przekroju 27x40 mm
ME-B0001... – poz. 135

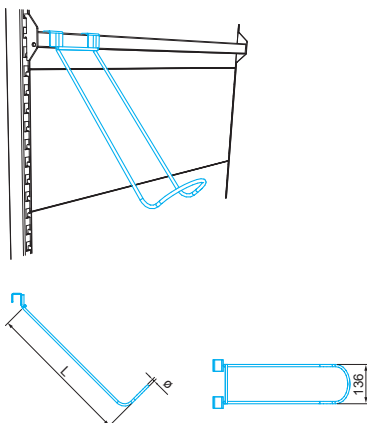
263 Wieszak na talerze z 4 przegrodami



Drut	Dł. mm	Kod elementu
ø8	L-380	WB-A30108380

INFO:
Wieszaki przeznaczone do mocowania na dwóch belkach mocnych o przekroju 27x40 mm
ME-B0001... – poz. 135

264 Wieszak na piłki

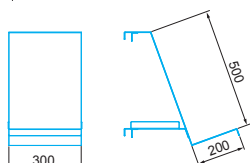
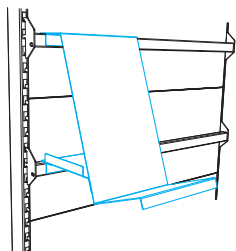


Drut	Dł. mm	Kod elementu
ø8	L-650	WB-A03608650

INFO:
Wieszaki przeznaczone do mocowania na belkach o przekroju 27x40 mm

Wieszaki / Mocowane na belkach 27x40 mm

265 Półka do prezentacji odkurzaczy

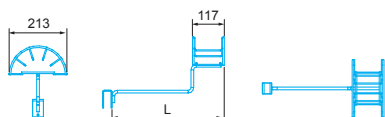
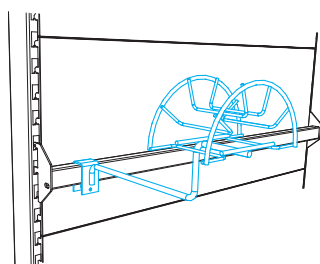


Kod elementu

ME-A00400000

INFO:
Wieszak przeznaczony do mocowania na belkach o przekroju 27x40 mm

266 Wieszak do rury odkurzacza



Wymiary (mm)

L-400

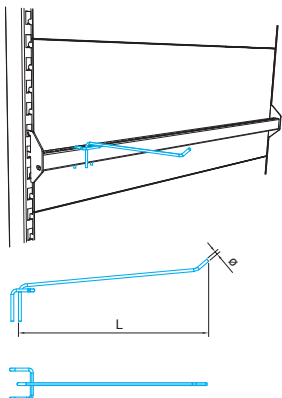
Kod elementu

WB-A12110400

INFO:
Wieszak przeznaczony do mocowania na belkach o przekroju 27x40 mm

Wieszaki mocowane na belkach perforowanych

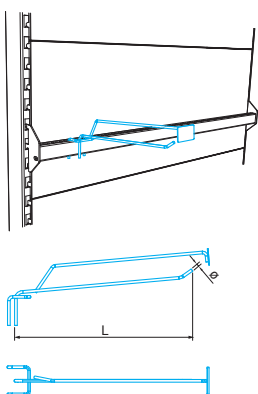
267 Wieszak prosty



Drut	Dł. mm	Kod elementu
ø5	L-110	WB-P00105110
ø6	L-300	WB-P00106300
ø8	L-300	WB-P00108300
	L-400	WB-P00108400
ø10	L-300	WB-P00110300
	L-400	WB-P00110400
	L-600	WB-P00110600

INFO:
Wieszak przeznaczony do mocowania na belkach perforowanych o przekroju 27x40 mm.

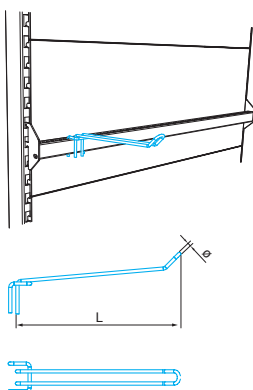
268 Wieszak prosty



Drut	Dł. mm	Kod elementu
ø5	L-100	WB-P00305100
ø6	L-300	WB-P00306300
ø8	L-300	WB-P00308300
	L-400	WB-P00308400
ø10	L-300	WB-P00310300
	L-400	WB-P00310400
	L-600	WB-P00310600

INFO:
Wieszak przeznaczony do mocowania na belkach perforowanych o przekroju 27x40 mm.
Wyposażony jest w blachę umożliwiającą zamocowanie etykiety cenowej o wymiarach 50x30 mm.

269 Wieszak podwójny

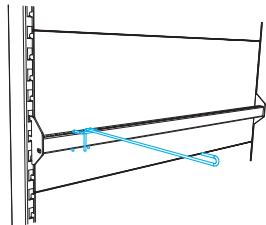


Drut	Dł. mm	Kod elementu
ø6	L-300	WB-P00206300
	L-400	WB-P00206400
	L-500	WB-P00206500

INFO:
Wieszak przeznaczony do mocowania na belkach perforowanych o przekroju 27x40 mm.

Wieszaki / Mocowane na belkach perforowanych 27x40 mm

270 Wieszak pojedynczy z zagięciem

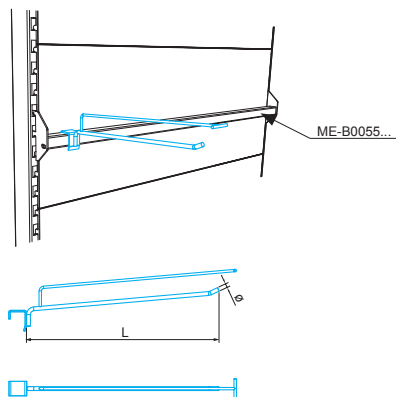


Drut	Dł. mm	Kod elementu
ø6	L-300	WB-P00506300
ø8	L-400	WB-P00508400
	L-500	WB-P00508500

INFO:
Wieszak przeznaczony do mocowania na belkach perforowanych o przekroju 27x40 mm.

Wieszaki mocowane na belkach 30x30 mm

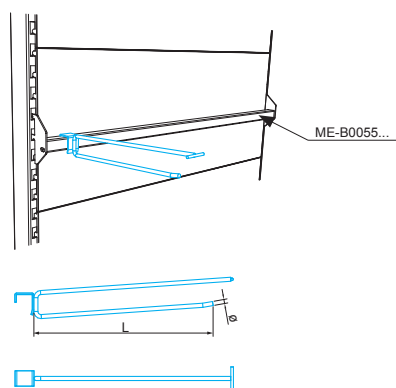
271 Wieszak prosty



Drut	Dł. mm	Kod elementu
ø6	L-150	WB-A37006150
	L-300	WB-A37006300
ø8	L-400	WB-A37008400
	L-450	WB-A37008450
	L-500	WB-A37008500

INFO:
Wieszak przeznaczony do mocowania na belkach o przekroju 30x30 mm.
Wyposażony jest w uchwyt umożliwiający zamocowanie etykiety cenowej typu WA-E00000101 – poz. [287](#)

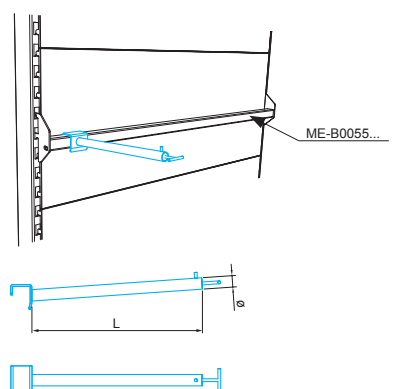
272 Wieszak prosty mocny



Drut	Dł. mm	Kod elementu
d-8	L-400	WB-A38108400
	L-600	WB-A38108600
d-10	L-400	WB-A38110400
	L-500	WB-A38110500

INFO:
Wieszak przeznaczony do mocowania na belkach o przekroju 30x30 mm.
Wyposażony jest w uchwyt umożliwiający zamocowanie etykiety cenowej typu WA-E00000101 – poz. [287](#)

273 Wieszak rurkowy prosty

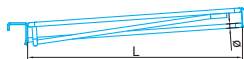
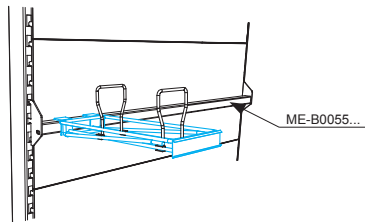


Drut	Dł. mm	Kod elementu
d-20	L-300	WB-A37120300.**
	L-500	WB-A37120500.**

INFO:
Wieszak przeznaczony do mocowania na belkach o przekroju 30x30 mm.
Wyposażony jest w uchwyt umożliwiający zamocowanie etykiety cenowej typu WA-E00000101 – poz. [287](#)

Wieszaki / Mocowane na belkach 30x30 mm

274 Wieszak na talerze



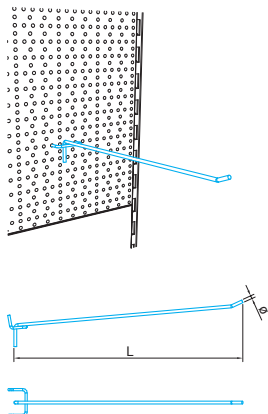
Drut	Dł. mm	Kod elementu
d-7	L-250	WB-A37307250
	L-350	WB-A37307350
	L-400	WB-A37307400
d-8	L-400	WB-A37308400

INFO:
Wieszak przeznaczony do mocowania na belkach o przekroju 30x30 mm

INFO:
Można stosować przegrody ME-D0065...

Wieszaki mocowane na tyłach perforowanych

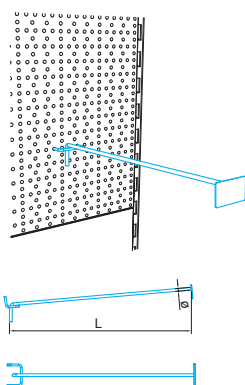
275 Wieszak pojedynczy



Wymiary (mm)	Kod elementu
ø 5 L-200	WT-N00105200
ø 5 L-250	WT-N00105250
ø 5 L-300	WT-N00105300
ø 5 L-400	WT-N00105400
ø 6 L-300	WT-N00106300
ø 6 L-400	WT-N00106400
ø 7 L-400	WT-N00107400

INFO:
Wieszak przeznaczony do mocowania
na tyłach perforowanych

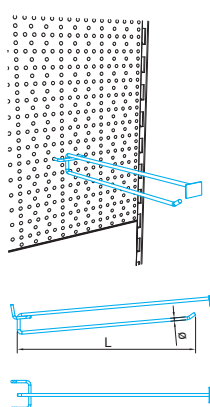
276 Wieszak do informacji



Wymiary (mm)		Kod elementu
ø5	L-200	WT-N20205200
	L-200	WT-N20206200
ø6	L-300	WT-N20206300
	L-350	WT-N20206350
	L-400	WT-N20206400

INFO:
Wieszak przeznaczony do mocowania
na tyłach perforowanych.
Wyposażony jest w blachę umożliwiającą
zamocowanie etykiety cenowej
o wymiarach: 50x30 mm

277 Wieszak pojedynczy

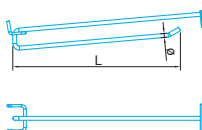
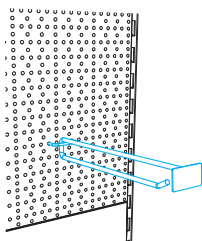


Wymiary (mm)	Kod elementu
ø 5 L-200	WT-N00505200
ø 5 L-300	WT-N00505300
ø 6 L-200	WT-N00506200
ø 6 L-300	WT-N00506300

INFO:
Wieszak przeznaczony do mocowania
na tyłach perforowanych.
Wyposażony jest w blachę umożliwiającą
zamocowanie etykiety cenowej
o wymiarach: 50x30 mm

Wieszaki / Mocowane na tyłach perforowanych

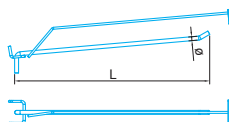
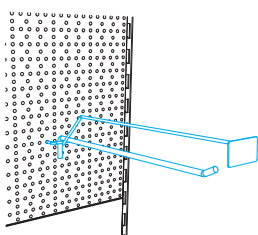
278 Wieszak pojedynczy



Wymiary (mm)	Kod elementu
ø 5 L-200	WT-N00705200
ø 5 L-300	WT-N00705300
ø 5 L-400	WT-N00705400
ø 6 L-200	WT-N00706200
ø 6 L-300	WT-N00706300
ø 6 L-400	WT-N00706400

INFO:
Wieszak przeznaczony do mocowania na tyłach perforowanych. Wyposażony jest w blachę umożliwiającą zamocowanie etykiety cenowej o wymiarach: 50x30 mm

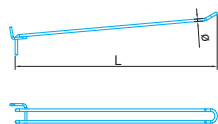
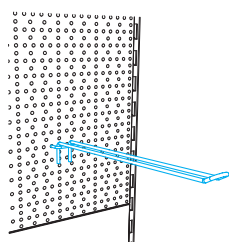
279 Wieszak pojedynczy



Wymiary (mm)	Kod elementu
ø 5 L-200	WT-N00305200
ø 6 L-200	WT-N00306200
ø 6 L-300	WT-N00306300
ø 6 L-400	WT-N00306400
ø 7 L-300	WT-N00307300
ø 8 L-300	WT-N00308300
ø 8 L-400	WT-N00308400

INFO:
Wieszak przeznaczony do mocowania na tyłach perforowanych. Wyposażony jest w blachę umożliwiającą zamocowanie etykiety cenowej o wymiarach: 50x30 mm

280 Wieszak podwójny

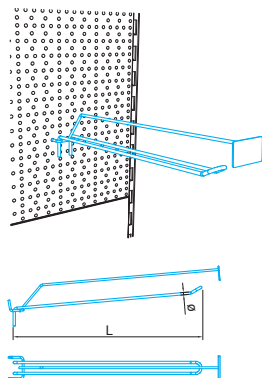


Wymiary (mm)	Kod elementu
ø 5 L-150	WT-N00205150
ø 5 L-200	WT-N00205200
ø 5 L-300	WT-N00205300
ø 5 L-400	WT-N00205400
ø 6 L-300	WT-N00206300
ø 6 L-400	WT-N00206400

INFO:
Wieszak przeznaczony do mocowania na tyłach perforowanych

Wieszaki / Mocowane na tyłach perforowanych

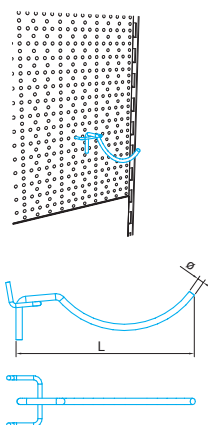
281 Wieszak podwójny



Wymiary (mm)	Kod elementu
ø 5 L-200	WT-N00405200
ø 5 L-300	WT-N00405300
ø 5 L-400	WT-N00405400

INFO:
Wieszak przeznaczony do mocowania na tyłach perforowanych. Wyposażony jest w blachę umożliwiającą zamocowanie etykiety cenowej o wymiarach: 50x30 mm

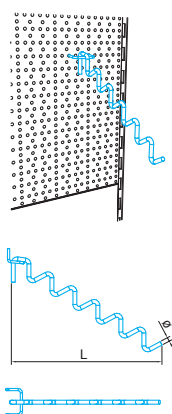
282 Wieszak łuk



Wymiary (mm)	Kod elementu
ø 5 L-170	WT-N03205170
ø 5 L-300	WT-N03205300
ø 6 L-200	WT-N03206200

INFO:
Wieszak przeznaczony do mocowania na tyłach perforowanych

283 Wieszak ukośny

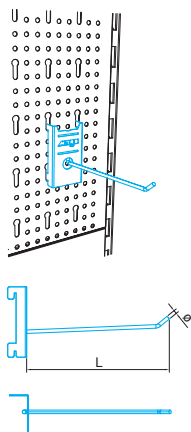


Wymiary (mm)	Kod elementu
ø 5 L-200	WT-N03105200
ø 7 L-250	WT-N03107250

INFO:
Wieszak przeznaczony do mocowania na tyłach perforowanych

Wieszaki / Mocowane na tyłach perforowanych

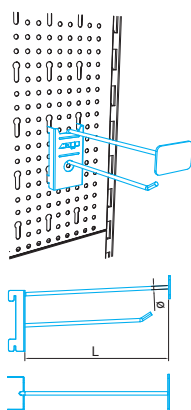
284 Wieszak prosty



Wymiary (mm)	Kod elementu
ø 5 L-300	WT-S00105300
ø 5 L-400	WT-S00105400
ø 6 L-400	WT-S00106400
ø 7 L-300	WT-S00107300
ø 7 L-400	WT-S00107400
ø 10 L-400	WT-S00110400

INFO:
Wieszak przeznaczony do mocowania na tyłach perforowanych typu „S” – poz. [18]

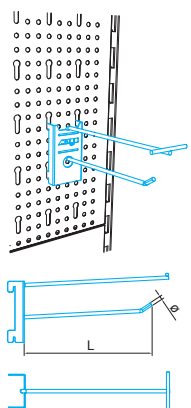
285 Wieszak prosty



Wymiary (mm)	Kod elementu
ø 5 L-300	WT-S00305300
ø 5 L-400	WT-S00305400
ø 7 L-200	WT-S00307200
ø 7 L-300	WT-S00307300
ø 7 L-400	WT-S00307400

INFO:
Wieszak przeznaczony do mocowania na tyłach perforowanych typu „S” – poz. [18]
Wyposażony jest w blachę umożliwiającą zamocowanie etykiety cenowej o wymiarach: 50x30 mm

286 Wieszak prosty



Wymiary (mm)	Kod elementu
ø 7 L-300	WT-S01107300
ø 7 L-400	WT-S01107400

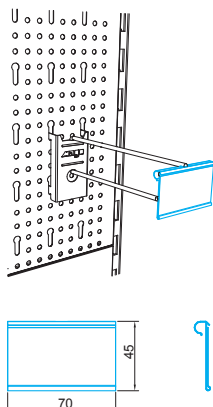
INFO:
Wieszak przeznaczony do mocowania na tyłach perforowanych typu „S” – poz. [18]
Wyposażony jest w uchwyt umożliwiający zamocowanie etykiety cenowej typu WA-E00000101 – poz. [287]

Wieszaki / Mocowane na tyłach perforowanych

287 Etykieta frontowa wahlowa VIP 39

Kod elementu

WA-E00000101



288 Wieszak podwójny

Wymiary (mm)

Kod elementu

ø 5 L-300

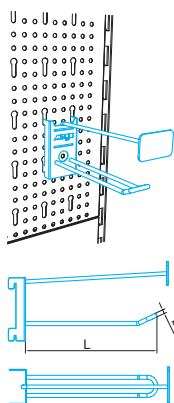
WT-S00405300

ø 7 L-300

WT-S00407300

ø 10 L-400

WT-S00410400



INFO:

Wieszak przeznaczony do mocowania na tyłach perforowanych typu „S” – poz. 18
Wyposażony jest w blachę umożliwiającą zamocowanie etykiety cenowej o wymiarach: 50x30 mm

289 Wieszak na kielnie

Wymiary (mm)

Kod elementu

L-250

WT-S10503250

L-300

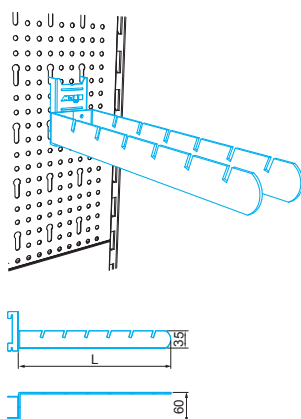
WT-S10503300

L-500

WT-S10503500

L-600

WT-S10503600

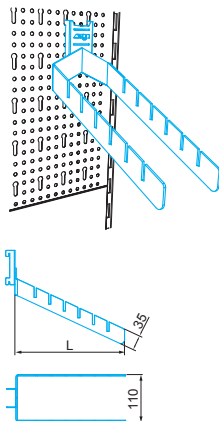


INFO:

Wieszak przeznaczony do mocowania na tyłach perforowanych typu „S” – poz. 18

Wieszaki / Mocowane na tyłach perforowanych

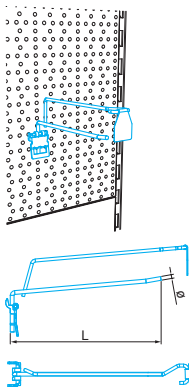
290 Wieszak na pace tynkarskie



Wymiary (mm)	Kod elementu
L-250	WT-S10203250
L-300	WT-S10203300
L-600	WT-S10203600

INFO:
Wieszak przeznaczony do mocowania na tyłach perforowanych typu „S” – poz. 18

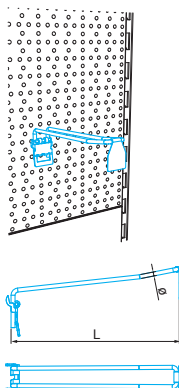
291 Wieszak z zapinką i blaszką do etykiety



Wymiary (mm)		Kod elementu
ø5	L-200	WT-N20405200
ø5	L-300	WT-N20405300

INFO:
Wieszak przeznaczony do mocowania na tyłach perforowanych typu „S” – poz. 18

292 Wieszak podwójny z zapinką i blaszką do etykiety

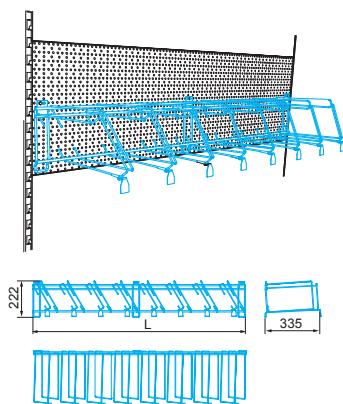


Wymiary (mm)		Kod elementu
ø 5	L-200	WT-N20605200
ø 5	L-300	WT-N20605300

INFO:
Wieszak przeznaczony do mocowania na tyłach perforowanych typu „S” – poz. 18

Wieszaki / Mocowane na tyłach perforowanych

293 Wieszak na młotki

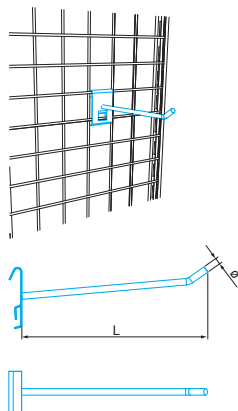


Wymiary (mm)	Kod elementu
L-1300	WT-N03507130

INFO:
Wieszak przeznaczony do mocowania
na tyłach perforowanych

Wieszaki mocowane na kratkach

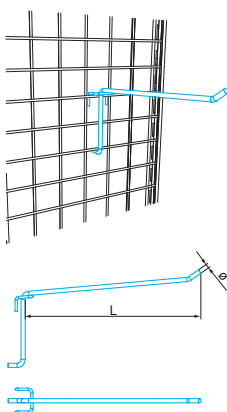
294 Wieszak pojedynczy



Drut	Dł. mm	Kod elementu
ø 5	L-150	WK-R00505150
ø 5	L-200	WK-R00505200
ø 7	H-150	WK-R00507150
ø 7	H-200	WK-R00507200

INFO:
Wieszak przeznaczony do mocowania na kracie z drutu o średnicy 4 mm z oczkiem 50 mm

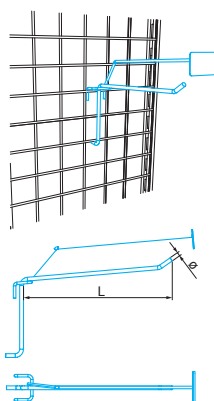
295 Wieszak prosty



Drut	Dł. mm	Kod elementu
ø 7	L-300	WK-R00307300
ø 8	L-340	WK-R00308340

INFO:
Wieszak przeznaczony do mocowania na kracie z drutu o średnicy 4 mm z oczkiem 50 mm

296 Wieszak na krągły pojedynczy

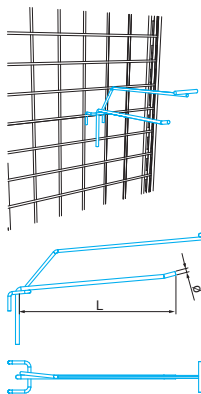


Drut	Dł. mm	Kod elementu
ø 5	L-150	WK-R01305150
ø 5	L-200	WK-R01305200
ø 6	L-200	WK-R01306200
ø 6	L-300	WK-R01306300

INFO:
Wieszak przeznaczony do mocowania na kracie z drutu o średnicy 4 mm z oczkiem 50 mm.
Wyposażony jest w blachę umożliwiającą zamocowanie etykiety cenowej o wymiarach: 50x30 mm

Wieszaki / Mocowane na kratkach

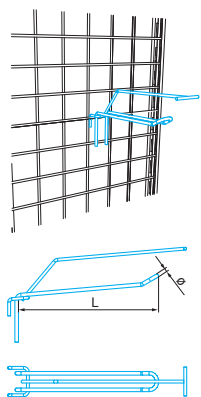
297 Wieszak na kratę pojedynczy prosty



Drut	Dł. mm	Kod elementu
ø 5	L-200	WK-R01405200

INFO:
 Wieszak przeznaczony do mocowania na kracie z drutu o średnicy 4 mm z oczkiem 50 mm. Wyposażony jest w uchwyt umożliwiający zamocowanie etykiety cenowej typu WA-E00000101 – poz. 287

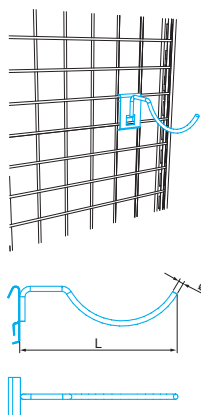
298 Wieszak na kratę podwójny



Drut	Dł. mm	Kod elementu
ø 5	L-200	WK-R01605200
	L-300	WK-R01605300
	L-350	WK-R01605350
	L-400	WK-R01605400

INFO:
 Wieszak przeznaczony do mocowania na kracie z drutu o średnicy 4 mm z oczkiem 50 mm. Wyposażony jest w uchwyt umożliwiający zamocowanie etykiety cenowej typu WA-E00000101 – poz. 287

299 Wieszak na kratę „ELEKTRO” górny



Drut	Dł. mm	Kod elementu
ø 6	L-180	WK-R02006180

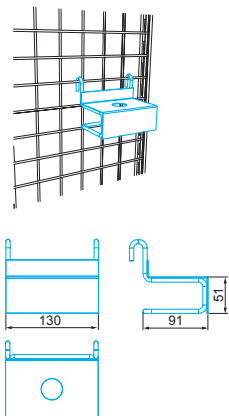
INFO:
 Wieszak przeznaczony do mocowania na kracie z drutu o średnicy 4 mm z oczkiem 50 mm

Wieszaki / Mocowane na kratkach

300 Wieszak – ekspozytor baterii łazienkowych

Kod elementu

WK-R02506130

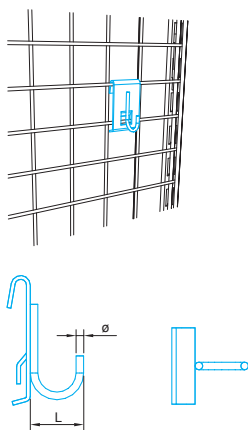


INFO:
Wieszak przeznaczony do mocowania na kracie z drutu o średnicy 4 mm z oczkiem 50 mm

301 Haczyk

Kod elementu

WK-R00704050

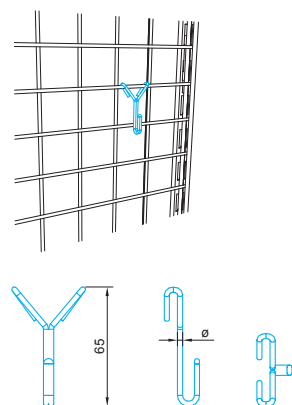


INFO:
Haczyk przeznaczony do mocowania na kracie z drutu o średnicy 4 mm z oczkiem 50 mm

302 Haczyk

Kod elementu

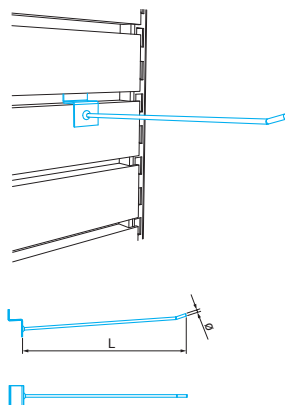
WK-R00803065



Haczyk przeznaczony do mocowania na kracie z drutu o średnicy 4 mm z oczkiem 50 mm

Wieszaki mocowane na tyłach panelowych

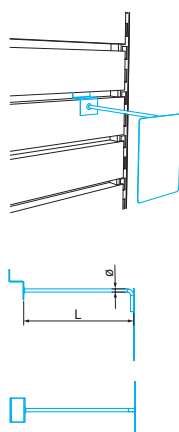
303 Wieszak prosty



Wymiary (mm)	Kod elementu
ø 5 L-150	WP-A00105150
ø 5 L-200	WP-A00105200

INFO:
Wieszak przeznaczony do mocowania
na tyłach panelowych

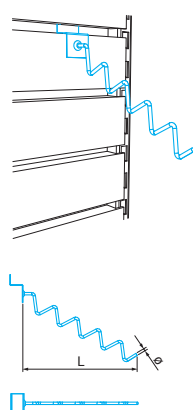
304 Wieszak informacyjny



Wymiary (mm)	Kod elementu
ø 6 L-100	WP-A03608100
ø 6 L-200	WP-A03608200
ø 6 L-210	WP-A03608210

INFO:
Wieszak przeznaczony do mocowania
na tyłach panelowych.
Wyposażony jest w blachę umożliwiającą zamo-
cowanie etykiety o wymiarach: 105x145 mm

305 Wieszak ukośny

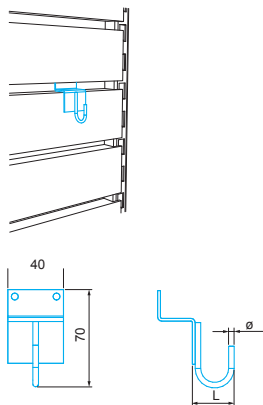


Wymiary (mm)	Kod elementu
ø 5 L-200	WP-A03105200

INFO:
Wieszak przeznaczony do mocowania
na tyłach panelowych

Wieszaki / Mocowane na tyłach panelowych

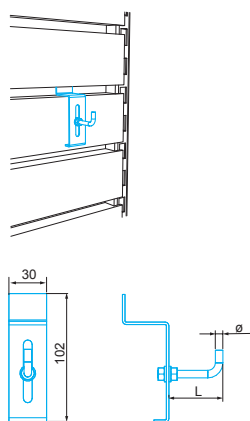
306 Haczyk



Wymiary (mm)	Kod elementu
ø 5	WP-A03405050

INFO:
Haczyk przeznaczony do mocowania
na tyłach panelowych

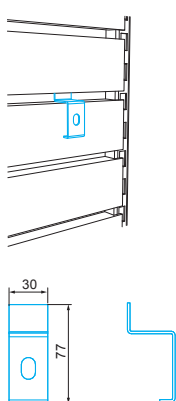
307 Haczyk do wieszania luster



Kod elementu
WP-A01006050

INFO:
Haczyk przeznaczony do mocowania
na tyłach panelowych

308 Uchwyt kinkietu



Kod elementu
WP-A00502000

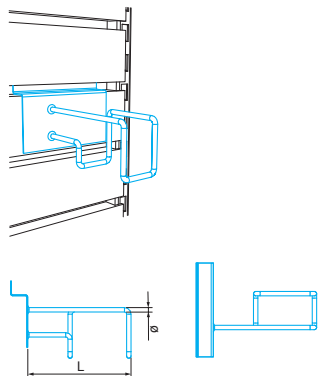
INFO:
Uchwyt przeznaczony do mocowania
na tyłach panelowych

Wieszaki / Mocowane na tyłach panelowych

309 Wieszak na piły łańcuchowe

Kod elementu

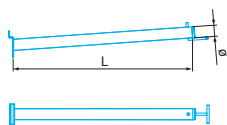
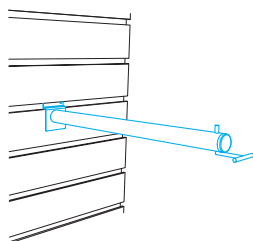
WP-A04507165



INFO:
Wieszak przeznaczony do mocowania
na tyłach panelowych

Wieszaki mocowane na ściankach spacewall

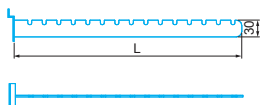
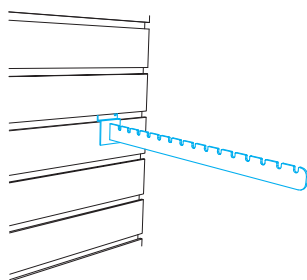
310 Wieszak rurkowy prosty D=25 L-400



Wymiary (mm)	Kod elementu
D=25 L-400	WP-A06925400

INFO:
Wieszak przeznaczony do mocowania na panelu drewnianym (spacewall). Wyposażony jest w uchwyt umożliwiający zamocowanie etykiety cenowej typu WA-E00000101 – poz. [287](#)

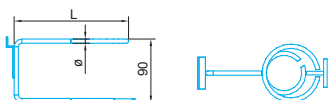
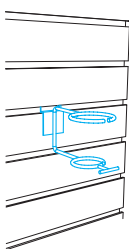
311 Wieszak L-...



Wymiary (mm)	Kod elementu
L-400	WP-A06503400

INFO:
Wieszak przeznaczony do mocowania na panelu drewnianym (spacewall)

312 Wieszak na suszarki

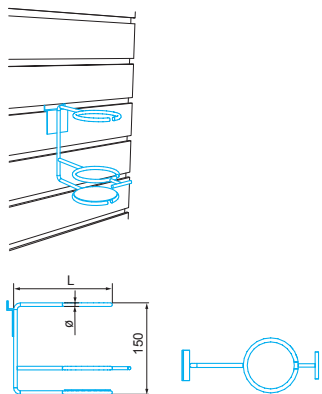


Wymiary (mm)	Kod elementu
ø 6 L-160	WP-A07106160

INFO:
Wieszak przeznaczony do mocowania na panelu drewnianym (spacewall). Wyposażony jest w uchwyt umożliwiający zamocowanie etykiety cenowej typu WA-E00000101 – poz. [287](#)

Wieszaki / Mocowane na ściankach spacewall

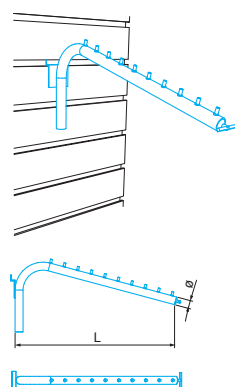
313 Wieszak na lokówki



Wymiary (mm)	Kod elementu
ø 6 L-162	WP-A07206162

INFO:
Wieszak przeznaczony do mocowania na panelu drewnianym (spacewall). Wyposażony jest w uchwyt umożliwiający zamocowanie etykiety cenowej typu WA-E00000101 – poz. [287](#)

314 Wieszak rurowy wygięty z bolcami



Wymiary (mm)	Kod elementu
L-400	WP-A08520400

INFO:
Wieszak przeznaczony do mocowania na panelu drewnianym (spacewall). Wyposażony jest w uchwyt umożliwiający zamocowanie etykiety cenowej typu WA-E00000101 – poz. [287](#)

regaly
sklepowe
systemu

MEGA 015

opis
techniczny

Specyfikacja

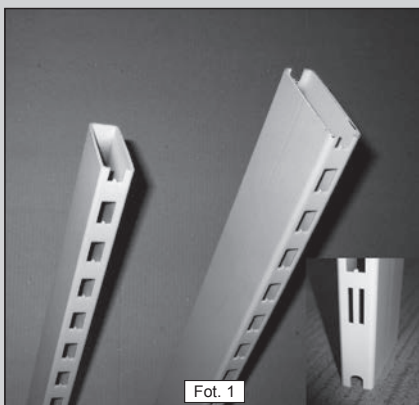
Regały sklepowe systemu MEGA (Mago 015)

Specyfikacja 015 obejmuje zestaw elementów konstrukcyjnych, istotnie wpływających na cechy użytkowe regałów systemu MEGA opisanych w katalogu.

Regały MEGA w specyfikacji 015 są dostarczane przez MAGO S.A. od dnia 1 września 2009 roku.

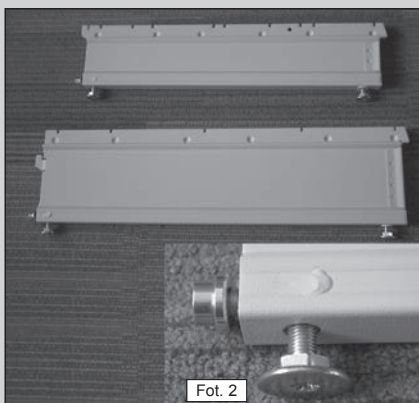
Jeżeli użytkownicy posiadają różne wyroby MAGO S.A., w celu wybrania odpowiedniej instrukcji użytkowania należy po pierwsze dokonać identyfikacji produktu i jego wariantu (specyfikacji).

Aby to umożliwić, prezentujemy dalej elementy i cechy konstrukcji, dzięki którym można dokonać poprawnej identyfikacji systemu MEGA wykonanego zgodnie ze specyfikacją 015.



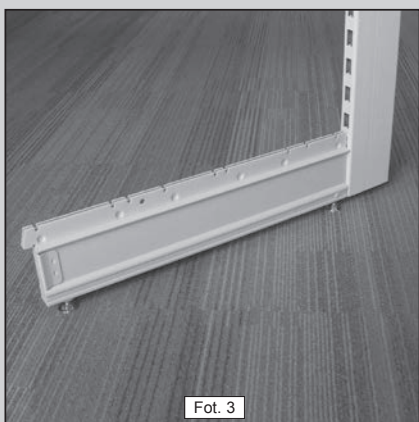
Słup pionowy nogi regału.

Wykonany z zamkniętego profilu stalowego o przekroju prostokątnym. Występują dwa wymiary przekroju. 80x30 mm i 110x30 mm. Wąska ścianka posiada perforację o wymiarach 28x14. Część słupów ma także perforację na ścianie szerokiej. W dolnej części słupa znajdują się otwory umożliwiające połączenie słupa ze stopą.



Stopa regału.

Występuje w dwóch wykonaniach. Niska, oznaczana w dalszej części instrukcji i materiałach informacyjnych jako H-100, wykorzystywana przede wszystkim dla lżejszych konstrukcji regałów wspornikowych oraz dla regałów z tzw. słupkiem dołączanym i wysoka, oznaczana jako H-150 niezbędna dla regałów wspornikowych o dużej wytrzymałości.



Połączenie słupa ze stopą

Realizowane jest przez dokręcenie stopy do słupa śrubą M12 z zastosowaniem podkładki okrągłej. Zamieszczona obok fotografia pokazuje gotowe, poprawnie zmontowane połączenie. Jeżeli tak wyglądają połączenia nóg regałów w Państwa sklepie, oznacza to, że są wykonane zgodnie ze specyfikacją 015.

System MEGA 015 / Specyfikacja

Regały sklepowe systemu MEGA 015

Są to konstrukcje przewidziane do składowania towarów w sklepach wielobranżowych, głównie detalicznych, najczęściej samoobsługowych, których klienci używają typowych wózków sklepowych.

Regały przeznaczone są do użytkowania w przestrzeniach zamkniętych, w temperaturze $20 \pm 10 \text{ }^\circ\text{C}$ o ograniczonej wilgotności (max. 75 %).

Zakłada się, że największy ciężar pojedynczego ładunku wynosi 15 kg.

Regały są przeznaczone do obsługi ręcznej:

- z powierzchni posadzki do wysokości 2200 mm,
- powyżej poziomu 2200 mm rozpoczyna się strefa wysokiego składowania i prezentacji towarów, do obsługi której niezbędne jest użycie samonośnych drabin lub podestów.



Na regały nie oddziałują żadne siły dodatkowe poza siłami wynikającymi ze zwykłej eksploatacji:

- obciążenia pochodzącego od składowanych towarów,
- sił towarzyszących wysuwaniu i wsuwaniu towarów na półki,
- składowych wynikających z montażowego odchylenia od pionu nóg regałów

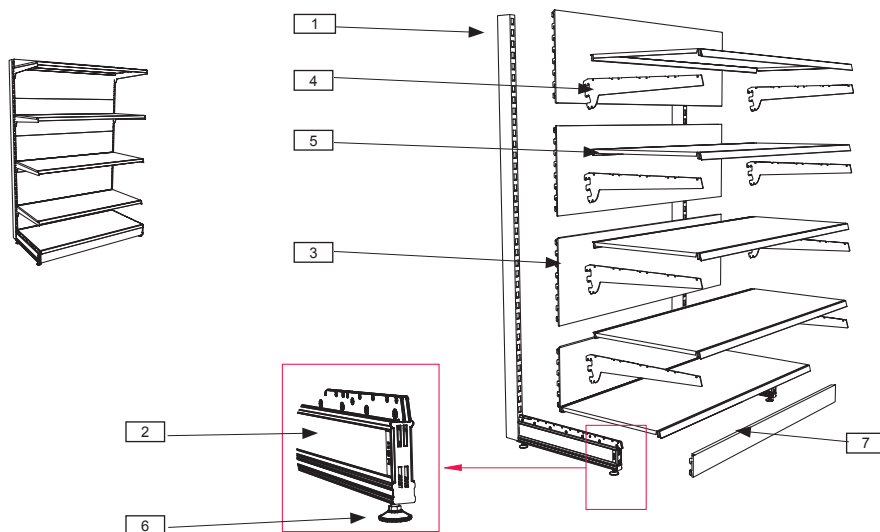
Regały nie są poddawane uderzeniom, wstrząsom, przepychaniu, ani żadnej innej formie obciążeń wyjątkowych.



Dla zapewnienia niezbędnej ochrony przed wystąpieniem niedopuszczalnych sytuacji eksploatacyjnych dopuszcza się zastosowanie wszelkich elementów ochronnych (osłony, odbojniki, zamocowania) instalowanych przy użyciu dowolnego typu urządzeń kotwiących (kotwy rozprężne, wklejane, zatapiane w posadzce itp.) zapewniających uzyskanie sił zamocowania (wg PN-B-03215:1998) zgodnych z projektem i zamieszczonych w instrukcjach montażu.

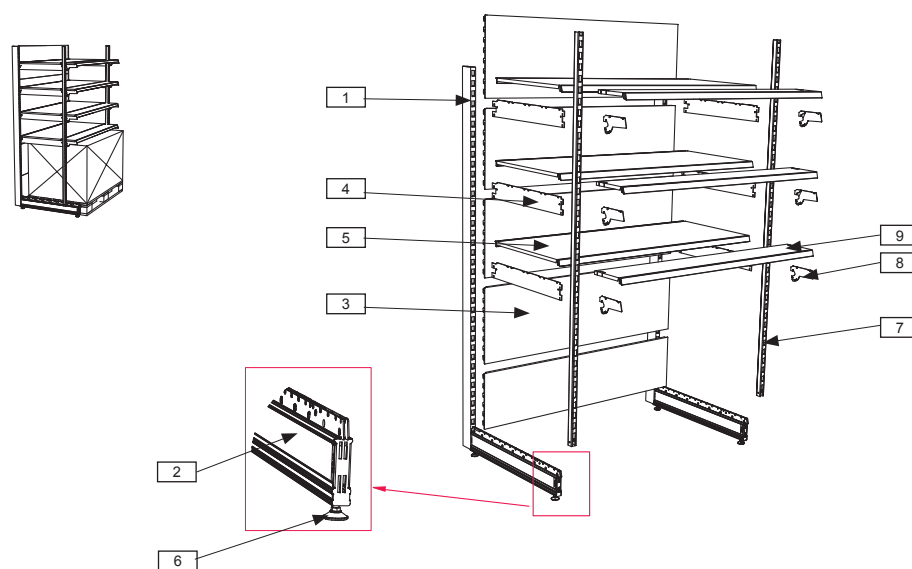
Konstrukcja

Regał przyścienny



1 – słup (profil) nogi, 2 – stopa, 3 – tył, 4 – wspornik, 5 – półka, 6 – stopka, 7 – osłona dolna

Regał ze słupkiem i półkami dołączanymi

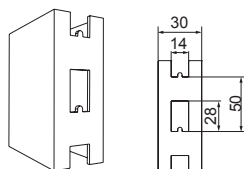


1 – słup (profil) nogi, 2 – stopa, 3 – tył, 4 – wspornik obustronny, 5 – półka, 6 – stopka regulacyjna, 7 – słupek dołączany, 8 – wspornik półki dołączanej, 9 – półka dołączana

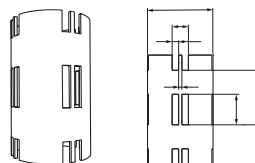
System MEGA 015 / Konstrukcja

Profile i rodzaje perforacji

Profile nóg

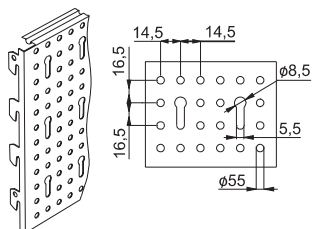


profile prostokątne
80x30 i 110x30 mm

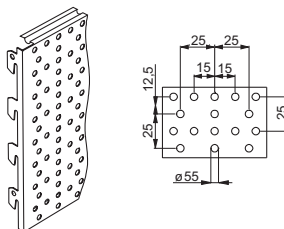


profil okrągły \varnothing 60

Tyły (ścianki tylne) perforowane



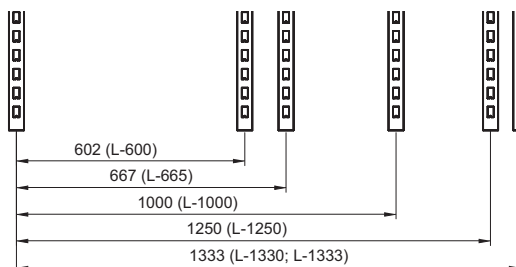
Tył perforowany typu „S”
z charakterystyczną „dziurką od klucza”



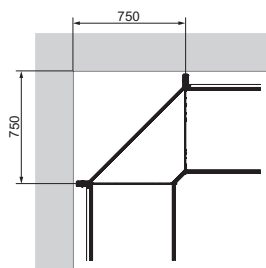
Tył z perforacją EURO

Typoszereg długości modułów

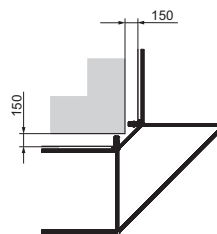
Wymiary w osiach nóg.
W nawiasach podano oznaczenia handlowe



Narożniki



Narożnik wewnętrzny

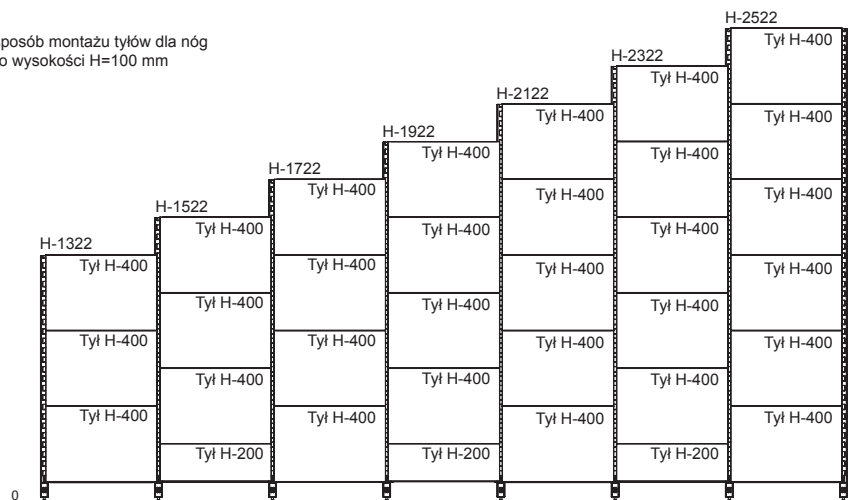


Narożnik zewnętrzny

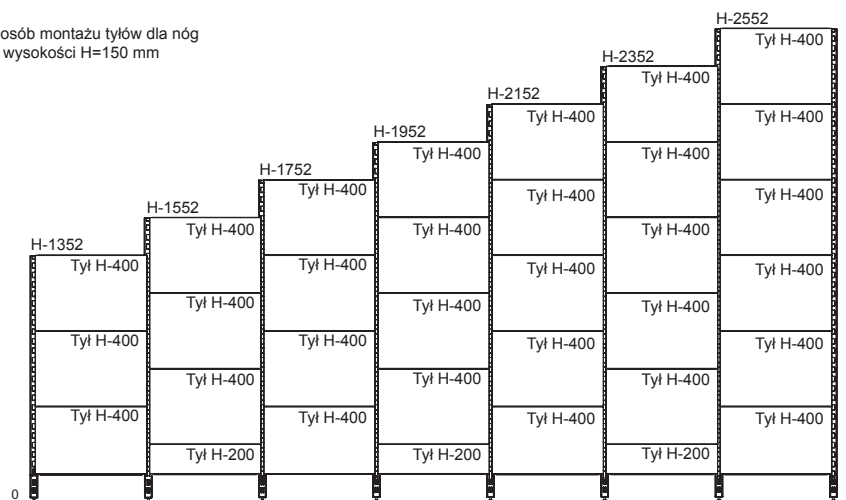
System MEGA 015 / Konstrukcja

Standardowe wysokości regałów oraz sposób rozmieszczania tyłów

Poprawny sposób montażu tyłów dla nóg ze stopami o wysokości H=100 mm



Poprawny sposób montażu tyłów dla nóg ze stopami o wysokości H=150 mm



System MEGA 015 / Konstrukcja

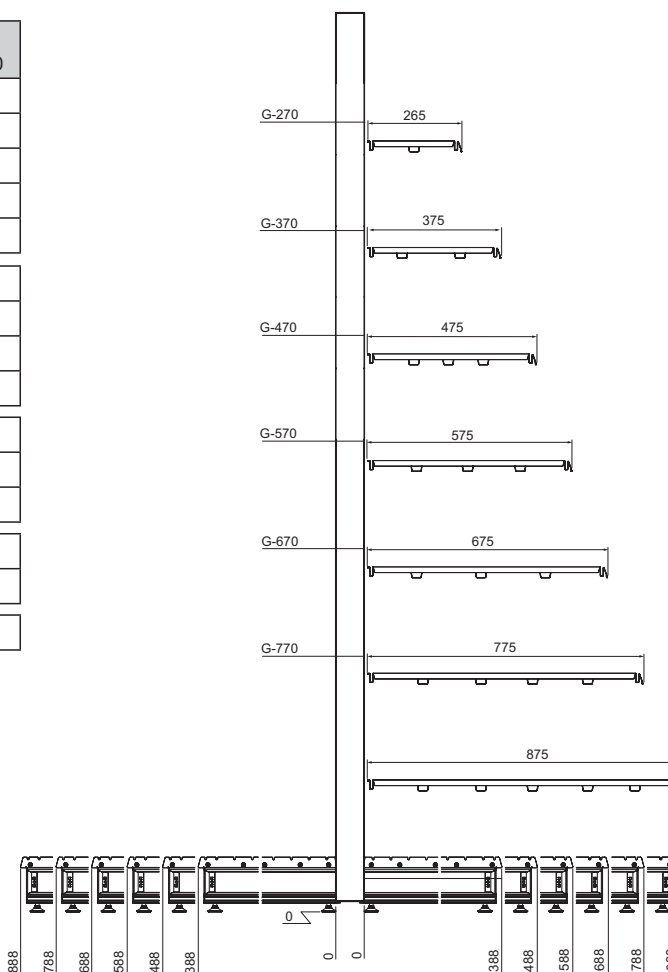
Wymiary całkowite

Gondole

stopa	słup 80x30	słup 110x30
G-370 + G-370	856	886
G-370 + G-470	956	986
G-370 + G-570	1056	1086
G-370 + G-670	1156	1186
G-370 + G-770	1256	1286
G-470 + G-470	1056	1086
G-470 + G-570	1156	1186
G-470 + G-670	1256	1286
G-470 + G-770	1356	1386
G-570 + G-570	1256	1286
G-570 + G-670	1356	1386
G-570 + G-770	1456	1486
G-670 + G-670	1456	1486
G-670 + G-770	1556	1586
G-770 + G-770	1656	1686

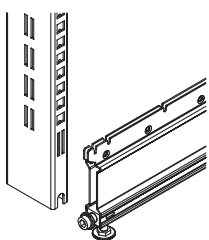
Regały przyścienne

stopa	słup 80x30	słup 110x30
G-370	468	498
G-470	568	598
G-570	668	698
G-670	768	798
G-770	868	898

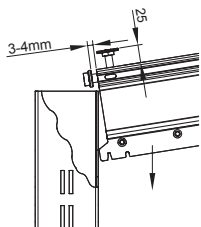


Montaż

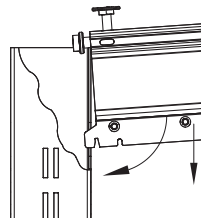
Przygotowanie nóg



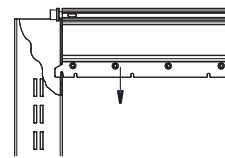
1. Przed zmontowaniem



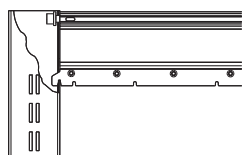
2. Włożyć profil



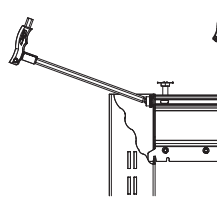
3. Przesunąć w dół i obrócić



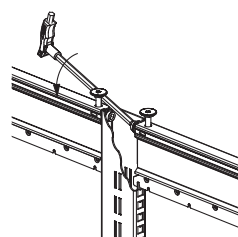
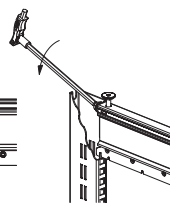
4. Przesunąć w dół



5. Pozycja prawidłowa



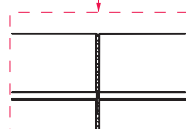
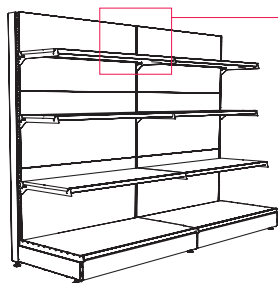
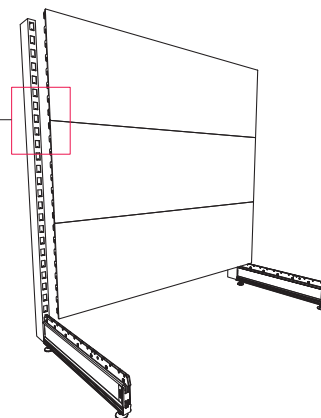
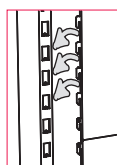
6. Ustaloną na ząbkach - dokręcić kluczem imbusowym, najwygodniej jest użyć klucza z końcówką kulistą.



7. Sposób montażu nogi gondoli.

Montaż tyłów

Ustawić nogi i połączyć je tyłami rozpoczynając zakładanie od najniższego poziomu.

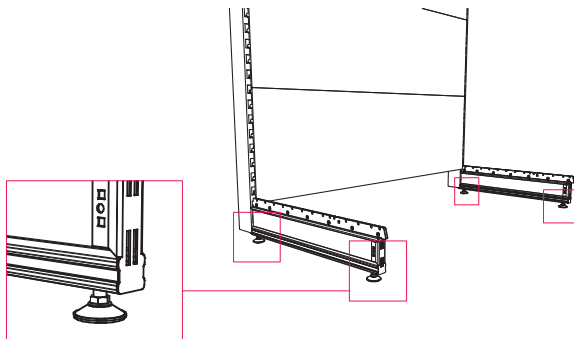


Ponieważ do zmontowania kolejnych segmentów regału ustawionych w ciąg wykorzystuje się jedną, wspólną nogę, najlepiej jest ustawić od razu cały ciąg.

System MEGA 015 / Montaż

Regulacje i kotwienie

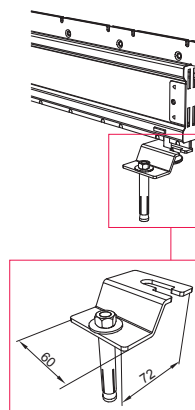
Wypoziomować regał przy pomocy stopek regulacyjnych



Jeżeli jest to niezbędne, zakotwić stopki!

Ważne!

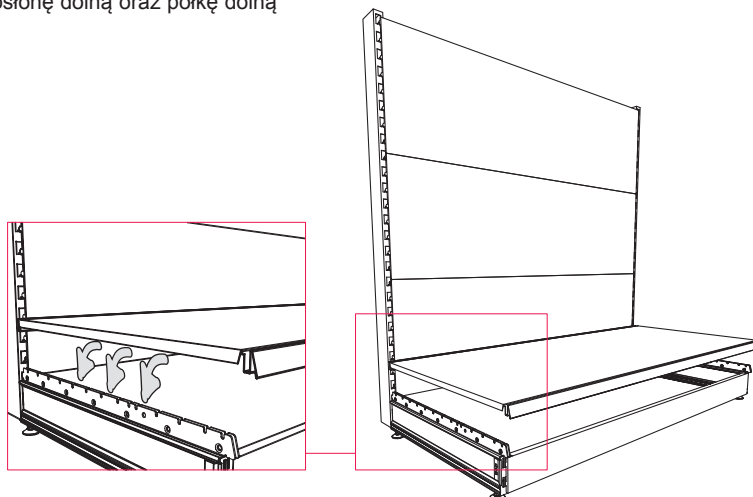
Zasady stosowania kotwień znajdują się na stronie 71 w punkcie „Zapewnienie stateczności”.



Kompletny zestaw kotwiący ME-A28010060

Montaż półek i osłon dolnych

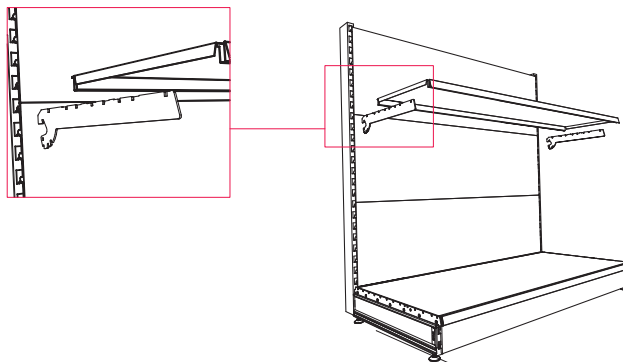
Założyć osłonę dolną oraz półkę dolną



System MEGA 015 / Montaż

Montaż wsporników i półek

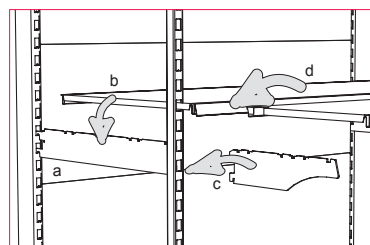
Założyć wsporniki i odpowiednie do nich półki



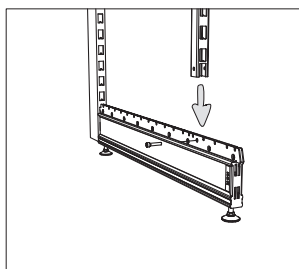
Jeżeli montowane są półki do regału

ze słupkiem dołączanym, należy:

- założyć wsporniki obustronne (a)
- założyć półkę (b)
- założyć wsporniki półki dołączanej (c)
- założyć półkę dołączaną (d)

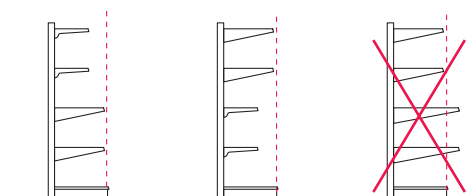
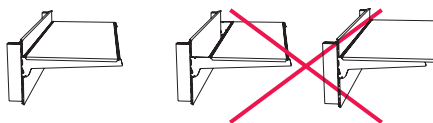


Montaż słupka dołączanego

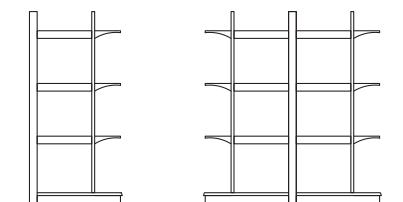


Ważne!

1. Każda półka powinna być zawieszona na dwóch, odpowiednich dla jej wymiarów wspornikach.



2. Nie należy stosować półek o głębokości większej niż głębokość stopy regału (półki bazowej, dolnej).



3. Na poziomie zawieszenia półki dołączanej musi znajdować się zamocowana na właściwym wsporniku obustronnym półka, zapewniając tym samym połączenie słupka dołączanego ze słupem nogi regału.

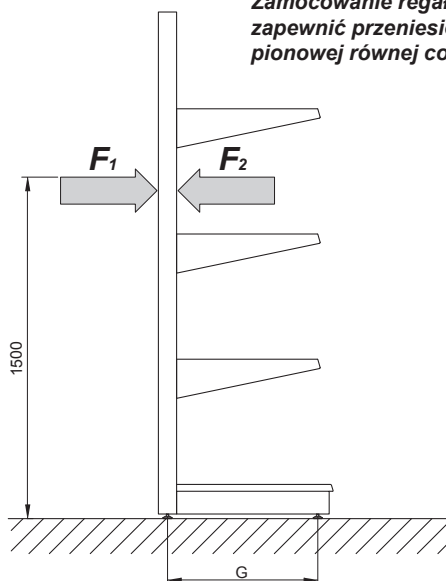
Zapewnienie stateczności

Ważne!

Na regał zawsze może zadziałać siła zdolna go przewrócić. Dotyczy to zwłaszcza dużych sił poziomych. Wszystkie zalecane przez nas metody mocowania mają na celu zwiększenie bezpieczeństwa eksploatacji regałów.

Jeżeli użytkownik przewiduje, że podczas normalnej eksploatacji regału siły poziome, jak na rysunku poniżej, będą większe niż 100 N (10 kG), zaleca się zamocowanie regału do podłoża.

Zamocowanie regału do podłoża powinno zapewnić przeniesienie wyrywającej siły pionowej równej co najmniej 1 kN (100 kG).

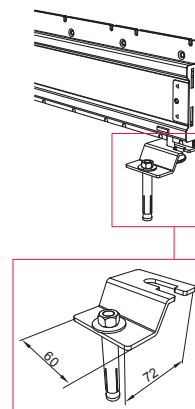
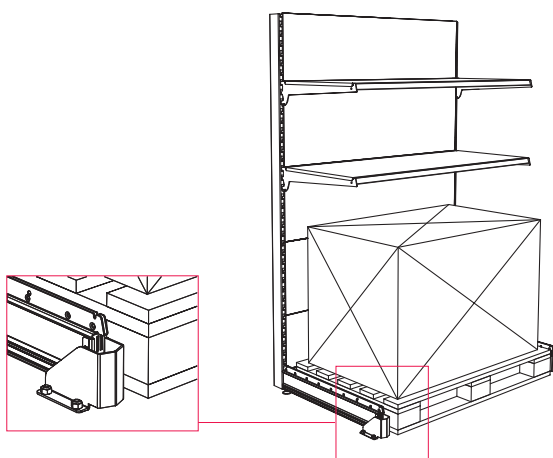


W tabeli zestawione są przykładowe wartości sił wywracających niezatowarowany regał o konfiguracji jak na rysunku. (H-2300, L-1330, 3 półki).

	F ₁ [kG]	F ₂ [kG]
G-370	10,0	5,5
G-470	13,9	7,8
G-570	18,1	10,4
G-670	22,8	13,4

Uwaga:

Wszystkie stopy regałów eksploatowane bez półki dolnej powinny być zakotwione, a jeżeli jest planowane wstawienie w przestrzeń między stopami palety z towarem, dodatkowo każda z nóg powinna być zabezpieczona odbojnikami czołowym (rysunek poniżej).



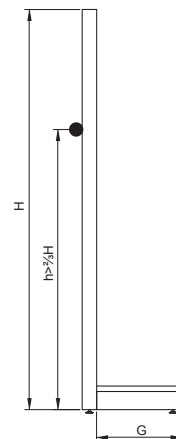
Zapewnienie stateczności cd.

Ważne!

Regały eksploatowane bez półki dolnej muszą być zamocowane do podłoża.

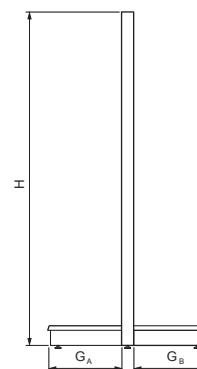
Regały przyścienne o wysokości $H < 5200$ mm.

- | | | |
|--------|------------------|--|
| jeżeli | $H \leq 5G$ | to regały nie wymagają żadnej formy dodatkowego zamocowania. |
| jeżeli | $5G < H \leq 7G$ | to należy dodatkowo zamocować regał, przy czym wystarczające jest zakotwienie wyłącznie stopek regału. |
| jeżeli | $7G < H$ | to słup pionowy nogi należy zamocować do ściany lub innej konstrukcji zapewniającej stabilny uchwyt, przy czym wysokość zamocowania $h > \frac{1}{4}H$. |



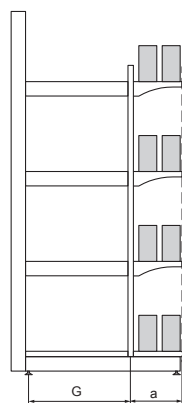
Gondole o wysokości $H < 5200$ mm.

- | | | |
|---|--|--|
| jeżeli równocześnie: | $H \leq 6G_A$
$H \leq 6G_B$ | to regały nie wymagają żadnej formy dodatkowego zamocowania. |
| jeżeli spełniony jest dowolny z warunków: | $6G_A < H \leq 10G_A$
$6G_B < H \leq 10G_B$ | to należy dodatkowo zamocować regał, przy czym wystarczające jest zakotwienie wyłącznie stopek regału. |

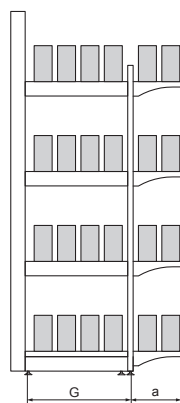


Regały z półkami dołączanymi.

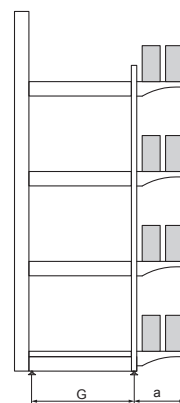
Przytoczone wyżej warunki stosuje się odpowiednio do regałów z półkami dołączanymi. Dodatkowo należy zapewnić, aby na każdym poziomie zawieszania półki dołączanej znajdował się wspornik dwustronny.



Regał zawsze stateczny



$G > 3a$



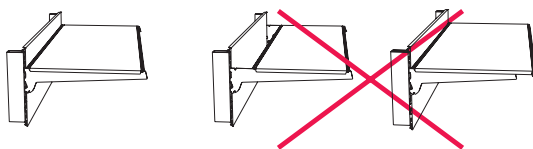
$G > 5a$

Obciążenia dopuszczalne

Obciążanie półek

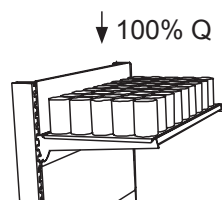
Ważne!

1. Każda półka powinna być zawieszona na dwóch, odpowiednich dla jej wymiarów wspornikach.

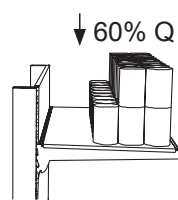


2. Półki należy obciążać równomiernie na całej powierzchni.

Inny rozkład obciążenia powoduje zmniejszenie nośności półki do 60% obciążenia nominalnego.



100% obciążenia dopuszczalnego



Maksymalnie 60% obciążenia podanego w tabelach

Tabela 1. Półki G-370

G-370	L-600	L-1000	L-1250	L-1330
	125 kg	125 kg	120 kg	120 kg
	245 kg	245 kg	215 kg	180 kg
	245 kg	245 kg	200 kg	160 kg

Tabela 2. Półki G-470

G-470	L-600	L-1000	L-1250	L-1330
	170 kg	170 kg	170 kg	170 kg
	255 kg	255 kg	230 kg	205 kg
	255 kg	255 kg	230 kg	210 kg

Tabela 3. Półki G-570

G-570	L-600	L-1000	L-1250	L-1330
	140 kg	140 kg	130 kg	120 kg
	300 kg	300 kg	255 kg	195 kg
	325 kg	325 kg	275 kg	220 kg

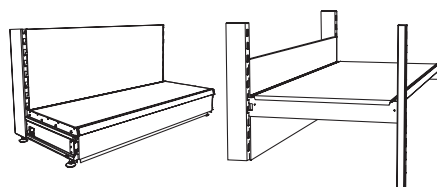
Tabela 4. Półki G-670

G-670	L-1000	L-1250	L-1330
	255 kg	255 kg	195 kg
	305 kg	250 kg	195 kg

Tabela 5. Półki G-770

G-770	L-1000	L-1330
	240 kg	190 kg
	375 kg	285 kg

Dopuszczalne obciążenia półek dolnych są identyczne z obciążeniami półek zamocowanych na wspornikach obustronnych i należy je sprawdzać w odpowiednim miejscu w tabelach 1–5.



System MEGA 015 / Obciążenia dopuszczalne

Obciążanie regałów wspornikowych

Ważne!

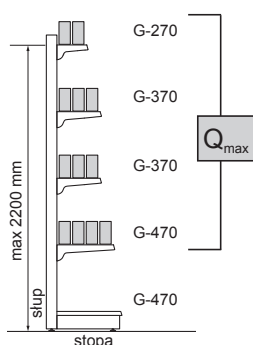
Wartości umieszczone w tabelach dotyczą zawsze pojedynczego segmentu regału ustawionego w ciągu, o konfiguracji półek jak na rysunkach.

Oznaczenie Q_{max} dotyczy całości towarów zgromadzonych na półkach, które są zawieszane na wspornikach.

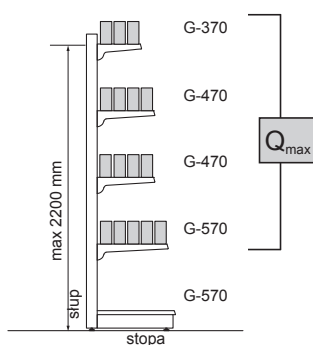
Obciążenie półki dolnej należy sprawdzać na str. 73.

W przypadkach nie zaprezentowanych w zestawieniu, informacji udziela

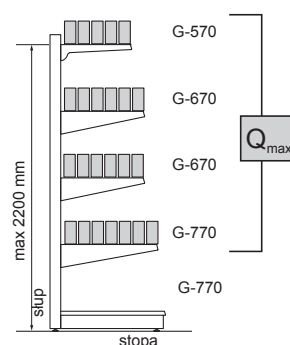
Zespół Informacji, Badań i Wytrzymałości Konstrukcji MAGO S.A. zit@mago.pl



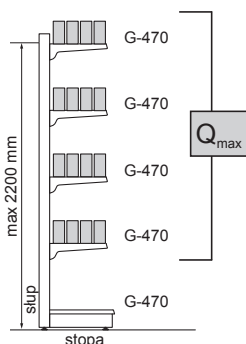
stopa	slup	Q_{max}
H-100	80x30	365 kg
	110x30	460 kg
H-150	80x30	365 kg
	110x30	560 kg



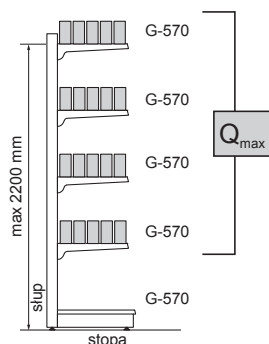
stopa	slup	Q_{max}
H-100	80x30	290 kg
	110x30	375 kg
H-150	80x30	295 kg
	110x30	455 kg



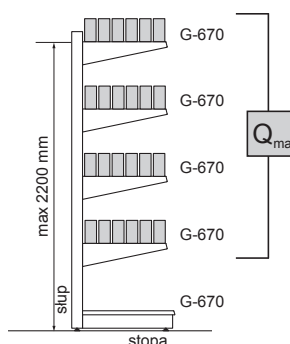
stopa	slup	Q_{max}
H-100	80x30	205 kg
	110x30	265 kg
H-150	80x30	205 kg
	110x30	325 kg



stopa	slup	Q_{max}
H-100	80x30	290 kg
	110x30	375 kg
H-150	80x30	295 kg
	110x30	455 kg

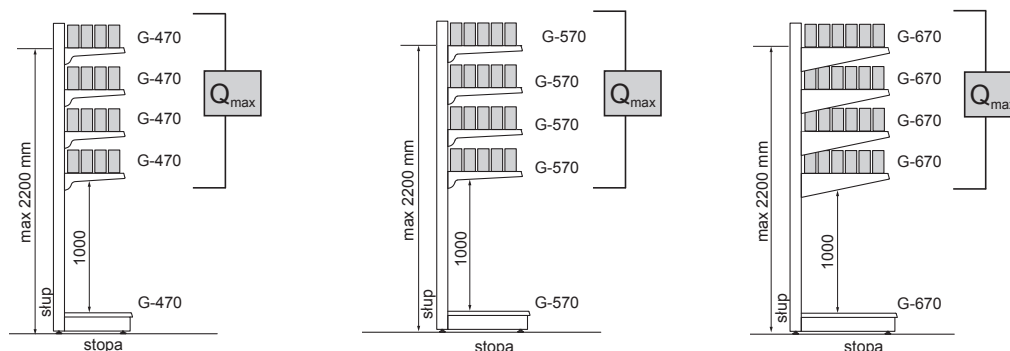


stopa	slup	Q_{max}
H-100	80x30	240 kg
	110x30	310 kg
H-150	80x30	245 kg
	110x30	380 kg



stopa	slup	Q_{max}
H-100	80x30	205 kg
	110x30	265 kg
H-150	80x30	205 kg
	110x30	325 kg

System MEGA 015 / Obciążenia dopuszczalne



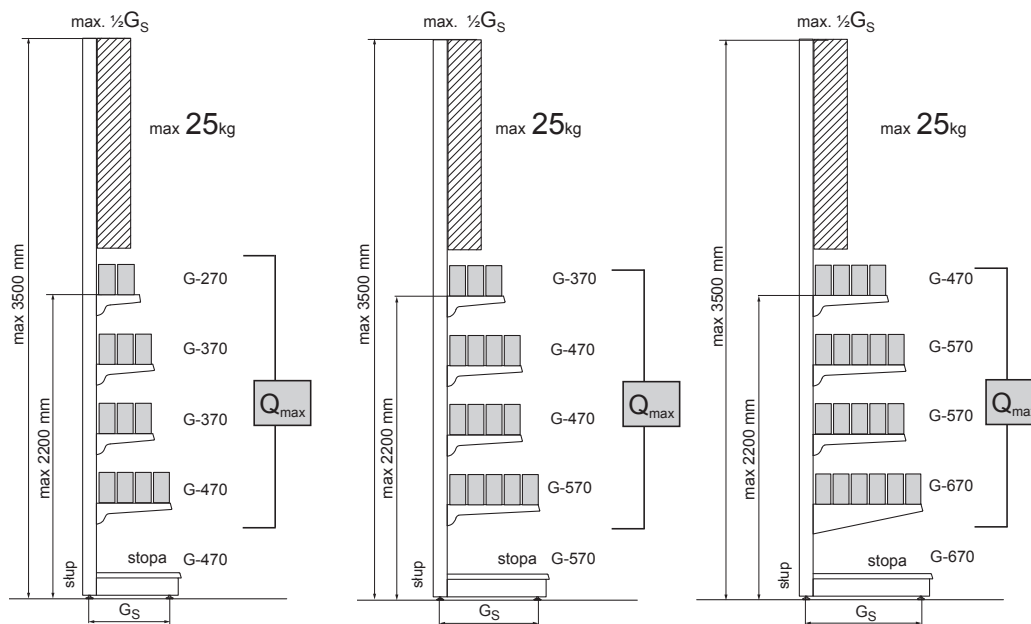
stopa	slup	Q_{max}
H-100	80x30	240 kg
	110x30	375 kg
H-150	80x30	265 kg
	110x30	455 kg

stopa	slup	Q_{max}
H-100	80x30	195 kg
	110x30	310 kg
H-150	80x30	220 kg
	110x30	380 kg

stopa	slup	Q_{max}
H-100	80x30	160 kg
	110x30	265 kg
H-150	80x30	185 kg
	110x30	325 kg

Regały z dodatkową częścią ekspozycyjną

Wartości obciążeń podano dla regałów nie posiadających dodatkowych zamocowań do ścian. Inne konfiguracje wymagają indywidualnej dokumentacji.



stopa	slup	Q_{max}
H-100	110x30	170 kg
H-100	110x30	275 kg

stopa	slup	Q_{max}
H-100	110x30	135 kg
H-150	110x30	220 kg

stopa	slup	Q_{max}
H-100	110x30	90 kg
H-150	110x30	150 kg

System MEGA 015 / Obciążenia dopuszczalne

Gondole

Każdą ze stron regału dwustronnego (gondoli), można obciążyć w sposób właściwy dla odpowiedniej konfiguracji regału typu przyściennego.

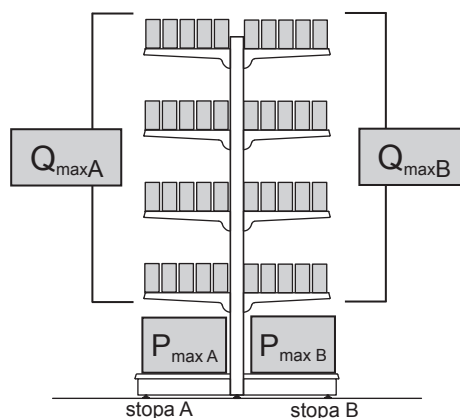
Obciążenia całkowite gondoli określa poniższy wzór:

$$Q_{\max} = Q_{\max A} + Q_{\max B} + P_{\max A} + P_{\max B}$$

gdzie:

$Q_{\max A}$; $Q_{\max B}$ – obciążenie regału zgodnie z tabelami ze str. 74 i 75

$P_{\max A}$; $P_{\max B}$ – obciążenie półki dolnej zgodnie ze str. 73



Ładując towary na półki regałów obustronnych (gondoli) należy zwracać szczególną uwagę na wielkość obciążenia. Symetryczny sposób obciążania prowadzi bowiem do powstawania efektu, który określiliśmy jako 'złudne możliwości regałów dwustronnych'.

Ponieważ symetryczne obciążanie zapewnia wzajemne równoważenie się sił niszczących połączenia (wywracających regał), dlatego w warunkach równomiernego obciążania, użytkownicy nie obserwują efektu pochylania się konstrukcji, które, budząc niepokój, zabezpiecza w pewnym sensie regał przed przeciążeniem. Jednak przy obciążaniu symetrycznym takie zjawisko nie występuje, i w rezultacie możliwe jest wystąpienie zdarzenia, które prezentujemy na stronie 77.

Fig. a. – regał niezatowarowany. Oś słupa pionowa.

Fig. b. – widać wyraźnie, jak regał obciążony zgodnie z instrukcją, pochyla się lekko na stronę obciążoną.

Fig. c. – obciążono równomiernie obie strony, obciążeniem dopuszczalnym. Oś słupa powraca do pionu.

Fig. d. – regał zostaje przeciążony. Prawa strona zostaje przeciążona dwukrotnie. Jednakowoż siła przechylająca słup jest tylko różnicą obciążeń prawej i lewej strony i wynosi $2Q_{\max} - Q_{\max} = Q_{\max}$ czyli tyle samo co w przypadku b. Regał stoi, ale każde **zmniejszenie obciążenia lewej strony** powoduje przeciążenie konstrukcji.

Fig. e. – kontynuujemy obciążanie. Tym razem obciążamy lewą stronę – dociążamy ją do wartości $2Q_{\max}$. Znowu mamy pełną symetrię obciążenia i słup regału wrócił do pozycji pionowej. Na regale znajduje się jednak już dwukrotne obciążenie dopuszczalne. Ponieważ jest symetrycznie rozłożone, nie spowoduje uszkodzenia połączenia słupa ze stopą, gdyż w takiej sytuacji połączenie to niemal nie pracuje. Mogą pojawić się inne uszkodzenia w strefie podparcia słupa. Najbardziej prawdopodobne są zgięcia, pęknięcia lub zapady stopek.

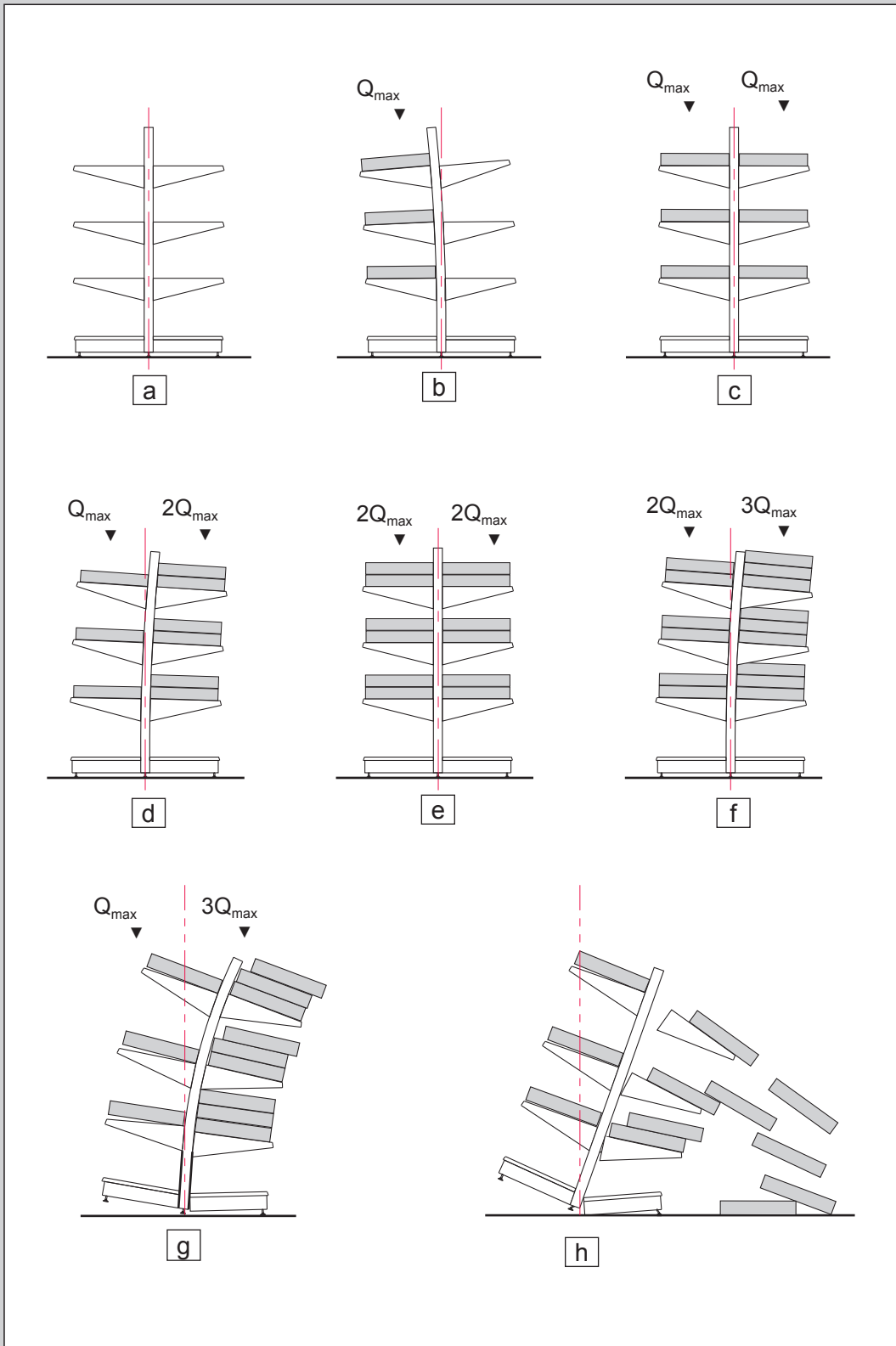
Fig. f. – znowu dokładamy obciążenie. Prawa strona jest przeciążona już trzykrotnie. Siła działająca na połączenie słupa ze stopą regału wynosi $3Q_{\max} - 2Q_{\max} = Q_{\max}$. Nadal siły powodujące wyężenie połączenia mieszczą się w zakresie dopuszczalnym.

Fig. g. – tym razem zostaje zdjęte obciążenie z lewej strony regału. Powód może być dowolny, np. mycie półek i sezonowa wymiana towaru. W takiej sytuacji siła działająca na połączenie słupa ze stopą wzrasta do wartości $3Q_{\max} - 0 = 3Q_{\max}$.

Fig. h. – następuje natychmiastowe zniszczenie połączeń i wywrócenie się regału.

Oczywiście przedstawiony scenariusz został celowo przerysowany w celu wyraźnego pokazania zasady, jaka rządzi obciążeniami regałów dwustronnych typu wspornikowego. Przede wszystkim chcemy tu pokazać, że **regał może być nadmiernie obciążony i pozostawać długo w takim stanie, aż do pojawienia się takiego układu warunków, w którym następuje zniszczenie połączeń i wypadek**. Szczęólnego znaczenia nabiera tu sprawny nadzór eksploatacyjny. Z całą pewnością umożliwi skuteczną prewencję i usuwanie zagrożeń.

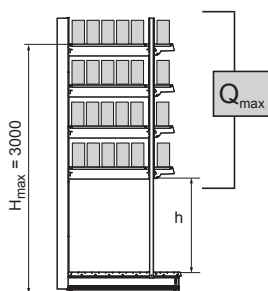
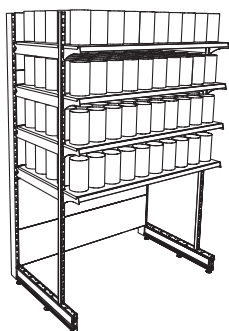
System MEGA 015 / Obciążenia dopuszczalne



System MEGA 015 / Obciążenia dopuszczalne

Obciążanie regałów ze słupkiem dołączanym

W regałach ze słupkiem dołączanym maksymalne obciążenie regału jest zwykle ograniczone wytrzymałością dolnej, swobodnej części słupka dołączanego, jak na rysunku poniżej. Wartości obciążeń dopuszczalnych podaje tabela. Oczywiście, żadna z półek nie może być obciążona bardziej, niż podano na stronie 73.



Wys. h [mm]	Q _{max}
do 800	2000 kg
900	1800 kg
1000	1650 kg
1100	1500 kg
1200	1350 kg
1300	1250 kg
1400	1150 kg
1500	1100 kg
1600	1000 kg

Użytkowanie

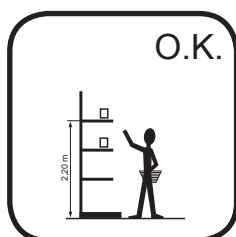
Ważne!

Konstrukcja regałów MEGA nie została przystosowana do przenoszenia obciążeń innych niż wynikających z normalnej eksploatacji regału. Wszystkie inne zastosowania regału są niedopuszczalne bez wcześniejszego skonsultowania się z producentem - firmą MAGO S.A.

Ponadto, podczas eksploatacji zabrania się:

- przepychania i przeciągania zmontowanych regałów;
- uderzania w konstrukcję regału paletami i wózkami paletowymi;
- wykorzystywania regałów jako konstrukcji wsporczych lub oporowych.

Istnieje możliwość rozszerzenia zastosowań regałów MEGA, wymaga to jednak uzupełnienia konstrukcji o elementy dodatkowe i jest dopuszczalne jedynie po otrzymaniu zgody Producenta dla każdego przypadku odbiegającego od zastosowań standardowych.



Sytem MEGA 015 / Użytkowanie

Oznakowanie

Elementy

Najważniejsze elementy konstrukcji regałów, na których spoczywa odpowiedzialność za wytrzymałość i stateczność, a zatem bezpieczeństwo konstrukcji posiadają naniesione oznakowanie. Znak zawiera symbol producenta (graficzny lub słowny) i dwu lub czterocyfrowe oznaczenie roku produkcji. Może zawierać symbol handlowy. Znak może być wytłoczony w materiale podstawowym, lub zostać naniesiony w postaci naklejki bądź nadruku.



Słup regału sklepowego
Odmiana **MEGA (015)**
rok prod **2010**

obciążenia
dopuszczalne
według
instrukcji
użytkowania
!!!

słup regału

stopa regału

półki bazowe G-370... do 160 kg
G-470... do 210 kg
G-570... do 220 kg

MAGO
www.mago.pl

Ponieważ dokładne wartości obciążeniowe zależą od indywidualnej konfiguracji elementów zmontowanych do postaci gotowego regału sugerujemy oznakowanie regałów tabliczkami informacyjnymi wypełnionymi zgodnie z informacjami wynikającymi z instrukcji użytkowania.

Tabliczki informacyjne

Podstawowym aktem prawnym regulującym zasady postępowania przy składowaniu towarów w obiektach handlowych lub magazynowych jest opublikowane w Dzienniku Ustaw Dz. U. 03.169.1650

ROZPORZĄDZENIE MINISTRA PRACY I POLITYKI SOCJALNEJ
z dnia 26 września 1997 r. w sprawie ogólnych przepisów bezpieczeństwa i higieny pracy,
z którego krótki wyciąg zamieszczono poniżej:

§ 68.

1. *Materiały i inne przedmioty, zwane dalej "materiałami", powinny być magazynowane w pomieszczeniach i miejscach do tego przeznaczonych. Pomieszczenia magazynowe powinny spełniać wymagania bezpieczeństwa, stosownie do rodzaju i właściwości składowanych w nich materiałów.*
2. *Przy składowaniu materiałów należy:*
 - I) *określić dla każdego rodzaju składowanego materiału miejsce, sposób i dopuszczalną wysokość składowania;*
 - II) *zapewnić, aby masa składowanego ładunku nie przekraczała dopuszczalnego obciążenia urządzeń przeznaczonych do składowania (regałów, podestów itp.);*
 - III) *zapewnić, aby masa składowanego ładunku, łącznie z masą urządzeń przeznaczonych do jego składowania i transportu, nie przekraczała dopuszczalnego obciążenia podłóg i stropów, na których odbywa się składowanie;*
 - IV) *wywiesić czytelne informacje o dopuszczalnym obciążeniu podłóg, stropów i urządzeń przeznaczonych do składowania."*

Tzw. "czytelność informacji" pozostaje kwestią uznaniową i leży w gestii inspektorów Państwowej Inspekcji Pracy. MAGO S.A. proponuje zastosowanie tabliczek, których wzory zamieszczono poniżej. Sugerujemy umieszczanie ich bezpośrednio na segmencie regałowym, którego dotyczą lub na początku ciągu regałów, w którym występują odnośne segmenty.

Sytem MEGA 015 / Użytkowanie

REGAŁ SKLEPOWY MEGA 015

Słup pionowy	110x30 H-2200 mm
Stopa	H-150 G-570 mm
Maks. głębokość półek	G-570 mm
Zainstalowano	2002 r.

Przy równomiernym obciążeniu

Obciążenie pojedynczej półki:

G-370	- 120 kg
G-470	- 170 kg
G-570	- 140 kg

Komplet informacji zawiera instrukcja użytkowania

Producent: **MAGO**
www.mago.pl

Sugerowane miejsca mocowania tabliczek do regałów.

Sytem MEGA 015 / **Użytkowanie**

Metody mocowania tabliczek do regałów.

Na elementach pokrytych farbami o powierzchni gładkiej

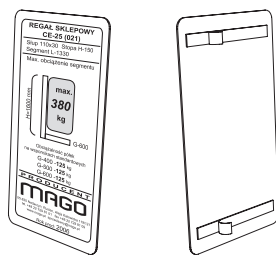
1. Przez naklejanie.

Jest to najprostszy sposób zamocowania tabliczek. Wykonane na papierze lub folii samoprzylepnej można naklejać na powierzchnie malowane farbami gładkimi. Naklejenie powinno być wykonane w temperaturze 15-30 °C, powierzchnia oklejana winna być wolna od kurzu (wytarta do czysta), sucha i odtłuszczona. W przeciwnym wypadku można spodziewać się, że w niedługim czasie tabliczki zaczną odklejać się i odpadać.

Na elementach pokrytych farbami o powierzchni strukturalnej

1. Przez naklejanie.

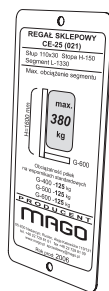
Aby skutecznie i trwale zamocować informacje do regału należy wykorzystać oznaczenia naniesione na tabliczki wykonane z twardego PCV o grubości 0,8mm. Tabliczka PCV jest podklejona dwoma paskami piankowej taśmy montażowej, zapewniającej efektywne zamocowanie do powierzchni pokrytych farbą strukturalną. Naklejenie powinno odbyć się w temperaturze 15-30 °C, powierzchnia oklejana winna być wolna od kurzu (wytarta do czysta), sucha i odtłuszczona.



W przypadku powierzchni o dowolnym stanie i sposobie wykończenia (w tym ocynkowanych).

1. Przez przykręcenie bądź przynitowanie.

Wykorzystywana jest tabliczka z twardego PCV jak w punkcie 1, tylko nie jest ona podklejona taśmą montażową, za to posiada otwory umożliwiające przykręcenie bądź przynitowanie do regału.



Katalog typowych obciążeń

Typowe obciążenia pochodzące od składowanych towarów

W celu ułatwienia poprawnego doboru regałów do obciążeń pochodzących od składowanych na nich towarów, poniżej zamieszczono tabele, w których zestawione są wyniki obserwacji wykonanych w sklepach, gdzie stosowane jest towarowanie według zasady pełnych półek, czyli układania na półkach takich ilości towaru, jaka się tam zmieści.

W tabelach można odnaleźć obciążenia półek oraz kompletnych regałów zbudowanych z półek o jednokowej wysokości i wypełnionych towarem jednego rodzaju.

Oznaczenia użyte w tabelach

- h_p - określa odstęp między półkami, w milimetrach, zastosowany w opisywanym przypadku.
 H_{reg} - określa wysokość modułu (regału), w milimetrach, wyposażonego w zestaw identycznych półek, całkowicie zapelnionych towarem.
 L-1000; L-1330 - długości półek (modułów)
 G-370;...;G-570 - głębokości półek

Artykuły spożywcze stałe

Mąka w torbach 1kg, 1 warstwa na półce, odstęp między półkami $h_{półki} = 250$ mm.

	L-1000				L-1330			
	G-270	G-370	G-470	G-570	G-270	G-370	G-470	G-570
$h_{półki} = 250$	34 kg	45 kg	57 kg	68 kg	45 kg	61 kg	76 kg	91 kg
$H_{reg} = 2200$; 8 półek	272 kg	360 kg	456 kg	544 kg	360 kg	488 kg	608 kg	728 kg
$H_{reg} = 3000$; 12 półek	408 kg	540 kg	684 kg	816 kg	540 kg	732 kg	912 kg	1092 kg

Kasza w pudełkach 4x100g, 1 warstwa na półce, odstęp między półkami $h_{półki} = 250$ mm.

	L-1000				L-1330			
	G-270	G-370	G-470	G-570	G-270	G-370	G-470	G-570
$h_{półki} = 250$	37 kg	49 kg	61 kg	73 kg	49 kg	65 kg	81 kg	97 kg
$H_{reg} = 2200$; 8 półek	296 kg	392 kg	488 kg	584 kg	392 kg	520 kg	648 kg	776 kg
$H_{reg} = 3000$; 12 półek	444 kg	588 kg	732 kg	876 kg	588 kg	780 kg	972 kg	1164 kg

Kukurydza w torebkach 0,5kg, odstęp między półkami $h_{półki} = 400$ mm.

	L-1000				L-1330			
	G-270	G-370	G-470	G-570	G-270	G-370	G-470	G-570
$h_{półki} = 400$	102 kg	135 kg	169 kg	203 kg	135 kg	180 kg	225 kg	270 kg
$H_{reg} = 2200$; 5 półek	510 kg	675 kg	845 kg	1015 kg	675 kg	900 kg	1125 kg	1350 kg
$H_{reg} = 3000$; 7 półek	714 kg	945 kg	1183 kg	1421 kg	945 kg	1260 kg	1575 kg	1890 kg

Makarony długie, paczkowane w pudłach (24x0,5kg), odstęp między półkami $h_{półki} = 350$ mm.

	L-1000				L-1330			
	G-270	G-370	G-470	G-570	G-270	G-370	G-470	G-570
$h_{półki} = 350$	54 kg	72 kg	90 kg	108 kg	72 kg	96 kg	120 kg	144 kg
$H_{reg} = 2200$; 6 półek	324 kg	432 kg	540 kg	648 kg	432 kg	576 kg	720 kg	864 kg
$H_{reg} = 3000$; 8 półek	432 kg	576 kg	720 kg	864 kg	576 kg	768 kg	960 kg	1152 kg

System MEGA 015 / Katalog typowych obciążeń

Czekolady w paczkach 2kg (20x100g), 1 warstwa na półce, odstęp między półkami $h_{półki} = 500$ mm.

	L-1000				L-1330			
	G-270	G-370	G-470	G-570	G-270	G-370	G-470	G-570
$h_{półki} = 500$	90 kg	120 kg	150 kg	180 kg	120 kg	160 kg	200 kg	240 kg
$H_{reg} = 2200$; 4 półek	360 kg	480 kg	600 kg	720 kg	480 kg	640 kg	800 kg	960 kg
$H_{reg} = 3000$; 6 półek	540 kg	720 kg	900 kg	1080 kg	720 kg	960 kg	1200 kg	1440 kg

Czekolady luzem 100g, 1 warstwa na półce, odstęp między półkami $h_{półki} = 250$ mm.

	L-1000				L-1330			
	G-270	G-370	G-470	G-570	G-270	G-370	G-470	G-570
$h_{półki} = 250$	42 kg	56 kg	70 kg	85 kg	56 kg	75 kg	94 kg	113 kg
$H_{reg} = 2200$; 8 półek	336 kg	448 kg	560 kg	680 kg	448 kg	600 kg	752 kg	904 kg
$H_{reg} = 3000$; 12 półek	504 kg	672 kg	840 kg	1020 kg	672 kg	900 kg	1128 kg	1356 kg

Przetwory, sosy

Majonezy 300g, odstęp między półkami $h_{półki} = 250$ mm.

	L-1000				L-1330			
	G-270	G-370	G-470	G-570	G-270	G-370	G-470	G-570
$h_{półki} = 250$	49 kg	65 kg	81 kg	98 kg	65 kg	87 kg	108 kg	130 kg
$H_{reg} = 2200$; 8 półek	392 kg	520 kg	648 kg	784 kg	520 kg	696 kg	864 kg	1040 kg
$H_{reg} = 3000$; 12 półek	588 kg	780 kg	972 kg	1176 kg	780 kg	1044 kg	1296 kg	1560 kg

Majonezy 300g, odstęp między półkami $h_{półki} = 550$ mm.

	L-1000				L-1330			
	G-270	G-370	G-470	G-570	G-270	G-370	G-470	G-570
$h_{półki} = 550$	97 kg	130 kg	162 kg	195 kg	129 kg	173 kg	216 kg	259 kg
$H_{reg} = 2200$; 4 półek	388 kg	520 kg	648 kg	780 kg	516 kg	692 kg	864 kg	1036 kg
$H_{reg} = 3000$; 5 półek	485 kg	650 kg	810 kg	975 kg	645 kg	865 kg	1080 kg	1295 kg

Ananasy w puszkach 580ml, odstęp między półkami $h_{półki} = 300$ mm.

	L-1000				L-1330			
	G-270	G-370	G-470	G-570	G-270	G-370	G-470	G-570
$h_{półki} = 300$	53 kg	71 kg	89 kg	107 kg	71 kg	95 kg	118 kg	142 kg
$H_{reg} = 2200$; 7 półek	371 kg	497 kg	623 kg	749 kg	497 kg	665 kg	826 kg	994 kg
$H_{reg} = 3000$; 10 półek	530 kg	710 kg	890 kg	1070 kg	710 kg	950 kg	1180 kg	1420 kg

Dżemy w słoikach 220g, odstęp między półkami $h_{półki} = 300$ mm.

	L-1000				L-1330			
	G-270	G-370	G-470	G-570	G-270	G-370	G-470	G-570
$h_{półki} = 300$	54 kg	72 kg	90 kg	108 kg	72 kg	96 kg	120 kg	144 kg
$H_{reg} = 2200$; 7 półek	378 kg	504 kg	630 kg	756 kg	504 kg	672 kg	840 kg	1008 kg
$H_{reg} = 3000$; 10 półek	540 kg	720 kg	900 kg	1080 kg	720 kg	960 kg	1200 kg	1440 kg

System MEGA 015 / Katalog typowych obciążeń

Ryby w puszkach 180g, odstęp między półkami $h_{półki} = 350$ mm.

	L-1000				L-1330			
	G-270	G-370	G-470	G-570	G-270	G-370	G-470	G-570
$h_{półki} = 350$	76 kg	102 kg	127 kg	152 kg	101 kg	135 kg	169 kg	203 kg
$H_{reg} = 2200; 6$ półek	456 kg	612 kg	762 kg	912 kg	606 kg	810 kg	1014 kg	1218 kg
$H_{reg} = 3000; 8$ półek	608 kg	816 kg	1016 kg	1216 kg	808 kg	1080 kg	1352 kg	1624 kg

Ogórki konserwowe w słoikach 640g, odstęp między półkami $h_{półki} = 350$ mm.

	L-1000				L-1330			
	G-270	G-370	G-470	G-570	G-270	G-370	G-470	G-570
$h_{półki} = 350$	66 kg	88 kg	110 kg	132 kg	88 kg	117 kg	146 kg	176 kg
$H_{reg} = 2200; 6$ półek	396 kg	528 kg	660 kg	792 kg	528 kg	702 kg	876 kg	1056 kg
$H_{reg} = 3000; 8$ półek	528 kg	704 kg	880 kg	1056 kg	704 kg	936 kg	1168 kg	1408 kg

Przetwory w słoikach (flaki, gołąbki) 520g, odstęp między półkami $h_{półki} = 550$ mm.

	L-1000				L-1330			
	G-270	G-370	G-470	G-570	G-270	G-370	G-470	G-570
$h_{półki} = 550$	89 kg	118 kg	148 kg	177 kg	118 kg	157 kg	196 kg	236 kg
$H_{reg} = 2200; 4$ półek	356 kg	472 kg	592 kg	708 kg	472 kg	628 kg	784 kg	944 kg
$H_{reg} = 3000; 5$ półek	445 kg	590 kg	740 kg	885 kg	590 kg	785 kg	980 kg	1180 kg

Przetwory w słoikach (flaki, gołąbki) 520g, odstęp między półkami $h_{półki} = 250$ mm.

	L-1000				L-1330			
	G-270	G-370	G-470	G-570	G-270	G-370	G-470	G-570
$h_{półki} = 250$	44 kg	59 kg	74 kg	89 kg	59 kg	79 kg	98 kg	118 kg
$H_{reg} = 2200; 8$ półek	352 kg	472 kg	592 kg	712 kg	472 kg	632 kg	784 kg	944 kg
$H_{reg} = 3000; 12$ półek	528 kg	708 kg	888 kg	1068 kg	708 kg	948 kg	1176 kg	1416 kg

Napoje, soki

Soki owocowe, odstęp między półkami $h_{półki} = 400$ mm.

	L-1000				L-1330			
	G-270	G-370	G-470	G-570	G-270	G-370	G-470	G-570
$h_{półki} = 400$	85 kg	113 kg	141 kg	169 kg	113 kg	150 kg	188 kg	225 kg
$H_{reg} = 2200; 5$ półek	425 kg	565 kg	705 kg	845 kg	565 kg	750 kg	940 kg	1125 kg
$H_{reg} = 3000; 7$ półek	595 kg	791 kg	987 kg	1183 kg	791 kg	1050 kg	1316 kg	1575 kg

Mleko w kartonach 0,5l, odstęp między półkami $h_{półki} = 350$ mm.

	L-1000				L-1330			
	G-270	G-370	G-470	G-570	G-270	G-370	G-470	G-570
$h_{półki} = 350$	81 kg	108 kg	135 kg	162 kg	108 kg	144 kg	180 kg	216 kg
$H_{reg} = 2200; 6$ półek	486 kg	648 kg	810 kg	972 kg	648 kg	864 kg	1080 kg	1296 kg
$H_{reg} = 3000; 8$ półek	648 kg	864 kg	1080 kg	1296 kg	864 kg	1152 kg	1440 kg	1728 kg

System MEGA 015 / Katalog typowych obciążeń

Napoje (Pepsi, Hoop) 2l, odstęp między półkami $h_{półki} = 400$ mm.

	L-1000				L-1330			
	G-270	G-370	G-470	G-570	G-270	G-370	G-470	G-570
$h_{półki} = 400$	59 kg	78 kg	98 kg	117 kg	78 kg	104 kg	130 kg	156 kg
$H_{reg} = 2200; 5$ półek	295 kg	390 kg	490 kg	585 kg	390 kg	520 kg	650 kg	780 kg
$H_{reg} = 3000; 7$ półek	413 kg	546 kg	686 kg	819 kg	546 kg	728 kg	910 kg	1092 kg

Sok Pysio w butelce 980ml, odstęp między półkami $h_{półki} = 400$ mm.

	L-1000				L-1330			
	G-270	G-370	G-470	G-570	G-270	G-370	G-470	G-570
$h_{półki} = 400$	65 kg	87 kg	109 kg	130 kg	87 kg	116 kg	144 kg	173 kg
$H_{reg} = 2200; 5$ półek	325 kg	435 kg	545 kg	650 kg	435 kg	580 kg	720 kg	865 kg
$H_{reg} = 3000; 7$ półek	455 kg	609 kg	763 kg	910 kg	609 kg	812 kg	1008 kg	1211 kg

Napój (Vitamina, Tymbark) 1l, odstęp między półkami $h_{półki} = 400$ mm.

	L-1000				L-1330			
	G-270	G-370	G-470	G-570	G-270	G-370	G-470	G-570
$h_{półki} = 400$	67 kg	89 kg	112 kg	134 kg	89 kg	119 kg	149 kg	179 kg
$H_{reg} = 2200; 5$ półek	335 kg	445 kg	560 kg	670 kg	445 kg	595 kg	745 kg	895 kg
$H_{reg} = 3000; 7$ półek	469 kg	623 kg	784 kg	938 kg	623 kg	833 kg	1043 kg	1253 kg

Soki w kartonie 2l, odstęp między półkami $h_{półki} = 400$ mm.

	L-1000				L-1330			
	G-270	G-370	G-470	G-570	G-270	G-370	G-470	G-570
$h_{półki} = 400$	81 kg	108 kg	134 kg	161 kg	107 kg	143 kg	179 kg	215 kg
$H_{reg} = 2200; 5$ półek	405 kg	540 kg	670 kg	805 kg	535 kg	715 kg	895 kg	1075 kg
$H_{reg} = 3000; 7$ półek	567 kg	756 kg	938 kg	1127 kg	749 kg	1001 kg	1253 kg	1505 kg

Soki w kartonie 1l, odstęp między półkami $h_{półki} = 400$ mm.

	L-1000				L-1330			
	G-270	G-370	G-470	G-570	G-270	G-370	G-470	G-570
$h_{półki} = 400$	88 kg	117 kg	147 kg	176 kg	117 kg	156 kg	195 kg	234 kg
$H_{reg} = 2200; 5$ półek	440 kg	585 kg	735 kg	880 kg	585 kg	780 kg	975 kg	1170 kg
$H_{reg} = 3000; 7$ półek	616 kg	819 kg	1029 kg	1232 kg	819 kg	1092 kg	1365 kg	1638 kg

Red Bull 250ml, odstęp między półkami $h_{półki} = 400$ mm.

	L-1000				L-1330			
	G-270	G-370	G-470	G-570	G-270	G-370	G-470	G-570
$h_{półki} = 400$	93 kg	124 kg	155 kg	186 kg	124 kg	165 kg	206 kg	248 kg
$H_{reg} = 2200; 5$ półek	465 kg	620 kg	775 kg	930 kg	620 kg	825 kg	1030 kg	1240 kg
$H_{reg} = 3000; 7$ półek	651 kg	868 kg	1085 kg	1302 kg	868 kg	1155 kg	1442 kg	1736 kg

System MEGA 015 / Katalog typowych obciążeń

Alkohole

Piwo w butelkach 0,33l, odstęp między półkami $h_{półki} = 350$ mm.

	L-1000				L-1330			
	G-270	G-370	G-470	G-570	G-270	G-370	G-470	G-570
$h_{półki} = 350$	40 kg	54 kg	67 kg	81 kg	54 kg	72 kg	89 kg	107 kg
$H_{reg} = 2200$; 6 półek	240 kg	324 kg	402 kg	486 kg	324 kg	432 kg	534 kg	642 kg
$H_{reg} = 3000$; 8 półek	320 kg	432 kg	536 kg	648 kg	432 kg	576 kg	712 kg	856 kg

Piwo w butelkach 0,5l, odstęp między półkami $h_{półki} = 350$ mm.

	L-1000				L-1330			
	G-270	G-370	G-470	G-570	G-270	G-370	G-470	G-570
$h_{półki} = 350$	47 kg	63 kg	78 kg	94 kg	63 kg	84 kg	104 kg	125 kg
$H_{reg} = 2200$; 6 półek	282 kg	378 kg	468 kg	564 kg	378 kg	504 kg	624 kg	750 kg
$H_{reg} = 3000$; 8 półek	376 kg	504 kg	624 kg	752 kg	504 kg	672 kg	832 kg	1000 kg

Piwo w puszkach 0,5l, odstęp między półkami $h_{półki} = 350$ mm.

	L-1000				L-1330			
	G-270	G-370	G-470	G-570	G-270	G-370	G-470	G-570
$h_{półki} = 350$	48 kg	64 kg	80 kg	96 kg	64 kg	86 kg	107 kg	128 kg
$H_{reg} = 2200$; 6 półek	288 kg	384 kg	480 kg	576 kg	384 kg	516 kg	642 kg	768 kg
$H_{reg} = 3000$; 8 półek	384 kg	512 kg	640 kg	768 kg	512 kg	688 kg	856 kg	1024 kg

Wino, odstęp między półkami $h_{półki} = 350$ mm.

	L-1000				L-1330			
	G-270	G-370	G-470	G-570	G-270	G-370	G-470	G-570
$h_{półki} = 350$	71 kg	95 kg	118 kg	142 kg	95 kg	126 kg	158 kg	189 kg
$H_{reg} = 2200$; 6 półek	426 kg	570 kg	708 kg	852 kg	570 kg	756 kg	948 kg	1134 kg
$H_{reg} = 3000$; 8 półek	568 kg	760 kg	944 kg	1136 kg	760 kg	1008 kg	1264 kg	1512 kg

Wódka 0,5l, odstęp między półkami $h_{półki} = 400$ mm.

	L-1000				L-1330			
	G-270	G-370	G-470	G-570	G-270	G-370	G-470	G-570
$h_{półki} = 400$	51 kg	68 kg	86 kg	103 kg	68 kg	91 kg	114 kg	137 kg
$H_{reg} = 2200$; 5 półek	255 kg	340 kg	430 kg	515 kg	340 kg	455 kg	570 kg	685 kg
$H_{reg} = 3000$; 7 półek	357 kg	476 kg	602 kg	721 kg	476 kg	637 kg	798 kg	959 kg

Wódka 0,5l, odstęp między półkami $h_{półki} = 750$ mm.

	L-1000				L-1330			
	G-270	G-370	G-470	G-570	G-270	G-370	G-470	G-570
$h_{półki} = 750$	103 kg	137 kg	171 kg	205 kg	137 kg	182 kg	228 kg	273 kg
$H_{reg} = 2200$; 2 półek	206 kg	274 kg	342 kg	410 kg	274 kg	364 kg	456 kg	546 kg
$H_{reg} = 3000$; 4 półek	412 kg	548 kg	684 kg	820 kg	548 kg	728 kg	912 kg	1092 kg

System MEGA 015 / Katalog typowych obciążeń

Kosmetyki, drogeria

Szampon Palmollive 0,4kg, odstęp między półkami $h_{półki} = 275$ mm.

	L-1000				L-1330			
	G-270	G-370	G-470	G-570	G-270	G-370	G-470	G-570
$h_{półki} = 275$	47 kg	63 kg	78 kg	94 kg	62 kg	83 kg	104 kg	125 kg
$H_{reg} = 2200$; 8 półek	376 kg	504 kg	624 kg	752 kg	496 kg	664 kg	832 kg	1000 kg
$H_{reg} = 3000$; 10 półek	470 kg	630 kg	780 kg	940 kg	620 kg	830 kg	1040 kg	1250 kg

Płyn do płukania tkanin 1l, odstęp między półkami $h_{półki} = 350$ mm.

	L-1000				L-1330			
	G-270	G-370	G-470	G-570	G-270	G-370	G-470	G-570
$h_{półki} = 350$	47 kg	63 kg	79 kg	95 kg	63 kg	84 kg	105 kg	126 kg
$H_{reg} = 2200$; 6 półek	282 kg	378 kg	474 kg	570 kg	378 kg	504 kg	630 kg	756 kg
$H_{reg} = 3000$; 8 półek	376 kg	504 kg	632 kg	760 kg	504 kg	672 kg	840 kg	1008 kg

Płyn do płukania tkanin 4l, odstęp między półkami $h_{półki} = 500$ mm.

	L-1000				L-1330			
	G-270	G-370	G-470	G-570	G-270	G-370	G-470	G-570
$h_{półki} = 500$	56 kg	75 kg	94 kg	113 kg	75 kg	100 kg	125 kg	150 kg
$H_{reg} = 2200$; 4 półek	224 kg	300 kg	376 kg	452 kg	300 kg	400 kg	500 kg	600 kg
$H_{reg} = 3000$; 6 półek	336 kg	450 kg	564 kg	678 kg	450 kg	600 kg	750 kg	900 kg

Proszek Wizir 4kg, odstęp między półkami $h_{półki} = 350$ mm.

	L-1000				L-1330			
	G-270	G-370	G-470	G-570	G-270	G-370	G-470	G-570
$h_{półki} = 350$	68 kg	90 kg	113 kg	135 kg	90 kg	120 kg	150 kg	180 kg
$H_{reg} = 2200$; 6 półek	408 kg	540 kg	678 kg	810 kg	540 kg	720 kg	900 kg	1080 kg
$H_{reg} = 3000$; 8 półek	544 kg	720 kg	904 kg	1080 kg	720 kg	960 kg	1200 kg	1440 kg

Proszek Wizir 9kg, odstęp między półkami $h_{półki} = 500$ mm.

	L-1000				L-1330			
	G-270	G-370	G-470	G-570	G-270	G-370	G-470	G-570
$h_{półki} = 500$	84 kg	112 kg	140 kg	167 kg	111 kg	149 kg	186 kg	223 kg
$H_{reg} = 2200$; 4 półek	336 kg	448 kg	560 kg	668 kg	444 kg	596 kg	744 kg	892 kg
$H_{reg} = 3000$; 6 półek	504 kg	672 kg	840 kg	1002 kg	666 kg	894 kg	1116 kg	1338 kg

Inne

Ryzy papieru A4, odstęp między półkami $h_{półki} = 400$ mm.

	L-1000				L-1330			
	G-270	G-370	G-470	G-570	G-270	G-370	G-470	G-570
$h_{półki} = 400$	68 kg	90 kg	113 kg	135 kg	90 kg	120 kg	150 kg	180 kg
$H_{reg} = 2200$; 5 półek	340 kg	450 kg	565 kg	675 kg	450 kg	600 kg	750 kg	900 kg
$H_{reg} = 3000$; 7 półek	476 kg	630 kg	791 kg	945 kg	630 kg	840 kg	1050 kg	1260 kg

Indeks

A

AA-000000270-10	70
AA-000000271-10	70
AA-000000272-10	70
AA-000000273-10	70
AA-000000274-10	70
AA-000000275-10	70
AA-000000276-10	70
AA-000000277-10	70
AA-000000278-10	70
AA-000000279-10	70
AA-000000472	84
AA-003700000	68
AA-003800000	69
AA-005150512	83
AA-008550800	81
AA-009171170	83
AA-010531000	30
AA-010531330	30
AA-010551000	30
AA-010551250	30
AA-010551330	30
AA-010771262	81
AA-011630470	28
AA-011841212	82
AA-012071200	82
AA-016850970	80
AA-023551500	71
AA-033001550	81
AE-L01231000	72
AE-L01231250	72
AE-L01231330	72
AE-L01241000	72
AE-L01241250	72
AE-L01241330	72
AE-O00121330	72
AE-O00213600	72

B

BQ-1100331	51
BQ-1100431	51

BQ-2100361	51
BQ-2100461	51
BQ-3100391	51
BQ-3100491	51
BS-1100340	50
BS-1100440	50
BS-2100340	50
BS-2100390	50
BS-2100440	50
BS-2100490	50
BS-3100390	50
BS-3100490	50
BW-D10030000	50
BW-D10040000	50
BW-P10030000	50
BW-P10040000	50
BW-S10031000	49
BW-S10031200	50
BW-S10031400	50
BW-S10031800	50
BW-S10041000	50
BW-S10041200	50
BW-S10041400	50
BW-S10041800	50
BW-T10000000	50

C

CB-T10251000	16
CB-T10251250	16
CB-T10251330	16
CB-T10401000	16
CB-T10401250	16
CB-T10401330	16
CB-T11251000	16
CB-T11251250	16
CB-T11251330	16
CB-T11401000	16
CB-T11401250	16
CB-T11401330	16
CE-A10810370	61
CE-A10820370	61
CE-B00470665	12

CE-B00471000	12
CE-B00471250	12
CE-B00471330	12
CE-B00751000	12
CE-B00751250	12
CE-B00751330	12
CE-Q74101330	31
CE-Q74150600	31
CE-Q74151000	31
CE-Q74151250	31
CE-Q74151330	31
CE-Q74201330	31
CE-Q79351200	24
CE-Q80351200	24
CE-W00290150	19
CE-W00290250	19
CE-W00290310	19

E

EU-R04700000-51	69
-----------------	----

L

LU-B00950983	14
LU-B00970865	14
LU-B01950983	14
LU-B01970865	14
LU-B02950983	14
LU-B02970865	14
LU-B03950983	14
LU-B03970865	14

M

ME-A00000001-81	68
ME-A00000001-88	68
ME-A00000005	68
ME-A00041000	21
ME-A00041250	21
ME-A00041330	21
ME-A00042600	21
ME-A00380000	92
ME-A00390000	92
ME-A00400000	103

Indeks

ME-A00490100	78	ME-A05171000	80	ME-B00591000	55
ME-A00950450	61	ME-A06601250	59	ME-B00591330	55
ME-A00950550	61	ME-A07230470	45	ME-B00610600	55
ME-A00950790	61	ME-A09600540	71	ME-B00611000	55
ME-A00960450	61	ME-A10720120	44	ME-B00611250	55
ME-A00960550	61	ME-A10720190	44	ME-B00611330	55
ME-A00960790	61	ME-A10741000	25	ME-B00630600	16
ME-A00991000	62	ME-A10741250	25	ME-B00631000	16
ME-A00991330	62	ME-A10741330	25	ME-B00631250	16
ME-A02151000	63	ME-A10750092	44	ME-B00631330	16
ME-A02151330	63	ME-A12711465	25	ME-B00641000	54
ME-A02490000	69	ME-A12711665	25	ME-B00641250	54
ME-A02660600	77	ME-A19741000-**	79	ME-B00641330	54
ME-A03000090	45	ME-A19741250-**	79	ME-B00660600	53
ME-A03051330	79	ME-A23501330	65	ME-B00661330	53
ME-A03410270	80	ME-A28010060	78	ME-B00670600	53
ME-A03511330	65	ME-A40000971	12	ME-B00671250	53
ME-A03710180-**	71	ME-A40001221	12	ME-B00671330	53
ME-A03710250-**	71	ME-A40001301	12	ME-B00710600	56
ME-A03710400-**	71	ME-A69560100	10	ME-B00711000	56
ME-A03710520-**	71	ME-B00010600	54	ME-B00711250	56
ME-A03710650-**	71	ME-B00011000	54	ME-B00711330	56
ME-A04750700	70	ME-B00011250	54	ME-B00720600	56
ME-A04750800	70	ME-B00011330	54	ME-B00721000	56
ME-A04751000	70	ME-B00050600	52	ME-B00721250	56
ME-A04751200	70	ME-B00051000	52	ME-B00721330	56
ME-A04751400	70	ME-B00051250	52	ME-B00730600	56
ME-A04760600	70	ME-B00051330	52	ME-B00731000	56
ME-A04760700	70	ME-B00061000	52	ME-B00731250	56
ME-A04760800	70	ME-B00061250	52	ME-B00731330	56
ME-A04761000	70	ME-B00061330	52	ME-B01581000	52
ME-A04761200	70	ME-B00100600	55	ME-B01581250	52
ME-A04761400	70	ME-B00101000	55	ME-B01581330	52
ME-A04770600	70	ME-B00101250	55	ME-C00101000	39
ME-A04770700	70	ME-B00101330	55	ME-C00101200	39
ME-A04770800	70	ME-B00570600	53	ME-C00101250	39
ME-A04771000	70	ME-B00571000	53	ME-C00101330	39
ME-A04771200	70	ME-B00571250	53	ME-C00300580	39
ME-A04771400	70	ME-B00571330	53	ME-C00300784	39
ME-A05040071	76	ME-B00581250	54	ME-C00300984	39
ME-A05070050	76	ME-B00581330	54	ME-C00301238	39
ME-A05160495	79	ME-B00590600	55	ME-C00301314	39

Indeks

ME-D00010270	41	ME-D02160770	43	ME-L00050210	41
ME-D00010370	41	ME-D02660370	43	ME-L00050215	41
ME-D00010470	41	ME-D02660470	43	ME-L00050360	41
ME-D00010570	41	ME-D02660570	43	ME-L00050517	41
ME-D00010670	41	ME-D02660670	43	ME-L00050530	41
ME-D00010770	41	ME-D02800270	42	ME-L00050600	40
ME-D00040270	42	ME-D02800370	42	ME-L00050685	41
ME-D00040370	42	ME-D02800470	42	ME-L00050830	41
ME-D00040470	42	ME-D02800570	42	ME-L00050845	41
ME-D00040570	42	ME-D02800670	42	ME-L00050970	41
ME-D00040670	42	ME-K28480500	82	ME-L00051000	40
ME-D00100370	42	ME-K67371000	38	ME-L00051200	40
ME-D00100470	42	ME-K67531000	38	ME-L00051250	40
ME-D00100570	42	ME-K67631000	38	ME-L00051330	40
ME-D00100670	42	ME-K68370600	37	ME-L00111000	47
ME-D00100770	42	ME-K68371000	37	ME-L00111250	47
ME-D00290270	48	ME-K68371250	37	ME-L00111330	47
ME-D00290370	48	ME-K68371330	37	ME-L00121000	48
ME-D00290420	48	ME-K68470600	37	ME-L00121250	48
ME-D00290470	48	ME-K68471000	37	ME-L00121330	48
ME-D00290520	48	ME-K68471250	37	ME-L01071000	46
ME-D00290570	48	ME-K68471330	37	ME-L01081000	46
ME-D00290670	48	ME-K68570600	37	ME-L01091000	46
ME-D00650100	88	ME-K68571000	37	ME-L01091200	46
ME-D00850370	43	ME-K68571250	37	ME-L01091250	46
ME-D00850470	43	ME-K68571330	37	ME-L01091330	46
ME-D00850570	43	ME-L00010080	40	ME-L01180155	45
ME-D00850670	43	ME-L00010210	40	ME-L01180275	45
ME-D01020270	46	ME-L00010215	40	ME-L01180395	45
ME-D01020370	46	ME-L00010360	40	ME-L01180515	45
ME-D01020470	46	ME-L00010517	40	ME-L01180635	45
ME-D01020570	46	ME-L00010530	40	ME-L01180990	45
ME-D01050270	47	ME-L00010600	39	ME-L01181237	45
ME-D01050370	47	ME-L00010685	40	ME-L01181240	45
ME-D01050470	47	ME-L00010830	40	ME-L01181320	45
ME-D01050570	47	ME-L00010845	40	ME-N40800140	10
ME-D01880530	44	ME-L00010970	40	ME-N40800150	10
ME-D01880600	44	ME-L00011000	39	ME-N40800160	10
ME-D02160340	43	ME-L00011200	39	ME-N40800170	10
ME-D02160445	43	ME-L00011250	39	ME-N40800180	10
ME-D02160570	43	ME-L00011330	39	ME-N40800190	10
ME-D02160670	43	ME-L00050080	41	ME-N40800200	10

Indeks

ME-N40800210	10	ME-N99111150	8	ME-P53531000	34
ME-N65137000	11	ME-N99111160	8	ME-P53531250	34
ME-N65147000	11	ME-N99111170	8	ME-P53531330	34
ME-N65157000	11	ME-N99111180	8	ME-P53601000	34
ME-N90700200	9	ME-N99111190	8	ME-P53601250	34
ME-N90700300	9	ME-N99111200	8	ME-P53601330	34
ME-N90700400	9	ME-N99111210	8	ME-P54431000	35
ME-N90800200	9	ME-N99111250	8	ME-P54431250	35
ME-N90800300	9	ME-N99111300	8	ME-P54431330	35
ME-N90800400	9	ME-N99208140	11	ME-P54531000	35
ME-N95001000	10	ME-N99208150	11	ME-P54531250	35
ME-N95001250	10	ME-N99208160	11	ME-P54531330	35
ME-N95001330	10	ME-N99208170	11	ME-P55471250	35
ME-N99008140	9	ME-N99208180	11	ME-P55531250	35
ME-N99008150	9	ME-N99208190	11	ME-P55531330	35
ME-N99008160	9	ME-N99208200	11	ME-P58371000	29
ME-N99008170	9	ME-N99208210	11	ME-P58371250	29
ME-N99008180	9	ME-N99437010	8	ME-P58371330	29
ME-N99008190	9	ME-N99447010	8	ME-P58471000	29
ME-N99008200	9	ME-N99447015	8	ME-P58471250	29
ME-N99008210	9	ME-N99457010	8	ME-P58471330	29
ME-N99008250	9	ME-N99457015	8	ME-P58571000	29
ME-N99011140	9	ME-N99467010	8	ME-P58571250	29
ME-N99011150	9	ME-N99467015	8	ME-P58571330	29
ME-N99011160	9	ME-N99477010	8	ME-P59271000	29
ME-N99011170	9	ME-N99477015	8	ME-P59271330	29
ME-N99011180	9	ME-P15571000	29	ME-P59371000	29
ME-N99011190	9	ME-P15571250	29	ME-P59371330	29
ME-N99011200	9	ME-P15571330	29	ME-P60371000	28
ME-N99011210	9	ME-P19401000	37	ME-P60471000	28
ME-N99011250	9	ME-P19401250	37	ME-P60471250	28
ME-N99011300	9	ME-P19401330	37	ME-P60471330	28
ME-N99108140	8	ME-P24331000	35	ME-P65101000	33
ME-N99108150	8	ME-P24331250	35	ME-P65101250	33
ME-N99108160	8	ME-P24331330	35	ME-P65101330	33
ME-N99108170	8	ME-P37571000	30	ME-P96101000	32
ME-N99108180	8	ME-P45470545	31	ME-P96101250	32
ME-N99108190	8	ME-P45471001	31	ME-P96101330	32
ME-N99108200	8	ME-P45570545	31	ME-P97101000	33
ME-N99108210	8	ME-P45571001	31	ME-P97101250	33
ME-N99108250	8	ME-P45571010	31	ME-P97101330	33
ME-N99111140	8	ME-P45571060	31	ME-Q55111330	34

Indeks

ME-Q56111330	33	ME-R08271000	59	ME-T70101330	13
ME-Q71201000	32	ME-R08271250	59	ME-T70200600	13
ME-Q71201330	32	ME-R11371000	58	ME-T70201000	13
ME-Q73151330	31	ME-R11471000	58	ME-T70201250	13
ME-Q75151000-**	32	ME-R11571000	58	ME-T70201330	13
ME-Q75151330-**	32	ME-R17471000	59	ME-T70300600	13
ME-Q77670600-**	37	ME-R17471330	59	ME-T70301000	13
ME-Q77671000-**	37	ME-R17571000	59	ME-T70301250	13
ME-Q77671250-**	37	ME-R17571330	59	ME-T70301330	13
ME-Q77671330-**	37	ME-R18400600	57	ME-T70400600	13
ME-Q87281100	24	ME-R18401250	57	ME-T70401000	13
ME-Q87281200	24	ME-R18401330	57	ME-T70401250	13
ME-Q87352000	24	ME-R37471000	58	ME-T70401330	13
ME-Q87471200	24	ME-R37571000	58	ME-T71200600	15
ME-Q87471500	24	ME-R51301000	58	ME-T71201000	15
ME-Q87472000	24	ME-R51301250	58	ME-T71201250	15
ME-Q88281100	24	ME-R51301330	58	ME-T71201330	15
ME-Q88281200	24	ME-R64251330	60	ME-T71300600	15
ME-Q88352000	24	ME-T02100900	13	ME-T71301000	15
ME-Q88471200	24	ME-T02200900	13	ME-T71301250	15
ME-Q88471500	24	ME-T02300900	13	ME-T71301330	15
ME-Q88472000	24	ME-T02400900	13	ME-T71400600	15
ME-R01371000	57	ME-T03100200	14	ME-T71401000	15
ME-R01371330	57	ME-T03200200	14	ME-T71401250	15
ME-R01471000	57	ME-T03400200	14	ME-T71401330	15
ME-R01471330	57	ME-T34301000	15	ME-T72200600	15
ME-R01571000	57	ME-T34301250	15	ME-T72201000	15
ME-R01571330	57	ME-T34301330	15	ME-T72201250	15
ME-R01671000	57	ME-T34401000	15	ME-T72201330	15
ME-R01671330	57	ME-T34401250	15	ME-T72300600	15
ME-R02370600	57	ME-T34401330	15	ME-T72301000	15
ME-R02371000	57	ME-T47101000	14	ME-T72301250	15
ME-R02371250	57	ME-T47201000	14	ME-T72301330	15
ME-R02371330	57	ME-T47301000	14	ME-T72400600	15
ME-R02470600	57	ME-T47401000	14	ME-T72401000	15
ME-R02471000	57	ME-T48100900	14	ME-T72401250	15
ME-R02471250	57	ME-T48200900	14	ME-T72401330	15
ME-R02471330	57	ME-T48300900	14	ME-W00010270	18
ME-R02570600	57	ME-T48400900	14	ME-W00010370	18
ME-R02571000	57	ME-T70100600	13	ME-W00010470	18
ME-R02571250	57	ME-T70101000	13	ME-W00010570	18
ME-R02571330	57	ME-T70101250	13	ME-W00010670	18

Indeks

ME-W00010770	18	ME-W00230470	20	ME-W01730510	23
ME-W00020370	18	ME-W00230570	20	ME-Z00281000	67
ME-W00020470	18	ME-W00310170	19	ME-Z00281250	67
ME-W00020570	18	ME-W00310270	19	ME-Z00300600	66
ME-W00030270	22	ME-W00310370	19	ME-Z00301000	66
ME-W00030370	22	ME-W00310470	19	ME-Z00301250	66
ME-W00100270	19	ME-W00320170	19	ME-Z00301330	66
ME-W00100370	19	ME-W00320270	19	ME-Z00340570	66
ME-W00100470	19	ME-W00320370	19	ME-Z00500600	64
ME-W00100570	19	ME-W00320470	19	ME-Z00501000	64
ME-W00110270	19	ME-W00330170	21	ME-Z00501250	64
ME-W00110370	19	ME-W00330270	21	ME-Z00501330	64
ME-W00110470	19	ME-W00330370	21	ME-Z00530600	64
ME-W00110570	19	ME-W00330470	21	ME-Z00531000	64
ME-W00120600	20	ME-W00400610	75	ME-Z00531250	64
ME-W00121000	20	ME-W00400710	75	ME-Z00531330	64
ME-W00121250	20	ME-W00400810	75	ME-Z00900600	66
ME-W00121330	20	ME-W00400910	75	ME-Z00901000	66
ME-W00140170	21	ME-W00430390	19	ME-Z00901330	66
ME-W00140270	21	ME-W00430470	19	ME-Z01261000	67
ME-W00140370	21	ME-W00430570	19	ME-Z01261330	67
ME-W00140470	21	ME-W00430670	19	ME-Z02001000	65
ME-W00160270	21	ME-W00520270	20	ME-Z02001330	65
ME-W00160370	21	ME-W00520370	20	ME-Z02101000	64
ME-W00160470	21	ME-W00520470	20	ME-Z02101330	64
ME-W00160570	21	ME-W00520570	20	MM-D24370665	36
ME-W00170270	21	ME-W00520670	20	MM-D24371000	36
ME-W00170370	21	ME-W00560215	23	MM-D24371250	36
ME-W00170470	21	ME-W00570215	23	MM-D24371330	36
ME-W00170570	21	ME-W00580280	24	MM-D24470665	36
ME-W00200270	20	ME-W00590280	24	MM-D24471000	36
ME-W00200370	20	ME-W00611000	23	MM-D24471250	36
ME-W00200470	20	ME-W00611250	23	MM-D24471330	36
ME-W00210270	20	ME-W00611330	23	MM-D26550665	36
ME-W00210370	20	ME-W00621000	23	MM-D26551000	36
ME-W00210470	20	ME-W00621250	23	MM-D26551250	36
ME-W00220270	20	ME-W00621330	23	MM-D26551330	36
ME-W00220370	20	ME-W00631000	23	MM-D27550665	36
ME-W00220470	20	ME-W00631250	23	MM-D27551000	36
ME-W00220570	20	ME-W00631330	23	MM-D27551250	36
ME-W00230270	20	ME-W00640100	24	MM-D27551330	36
ME-W00230370	20	ME-W01710510	22	MM-P31571330	34

Indeks

MP-T75100600	16	NE-P00670600	26	NI-N04080400	73
MP-T75101000	16	NE-P00671000	26	NI-N04080450	73
MP-T75101250	16	NE-P00671250	26	NI-N04090350	73
MP-T75101330	16	NE-P00671330	26	NI-N04090400	73
MP-T75200600	16	NE-P00770600	26	NI-N04090450	73
MP-T75201000	16	NE-P00771000	26	NI-N10230350	74
MP-T75201250	16	NE-P00771250	26	NI-N10230450	74
MP-T75201330	16	NE-P00771330	26	NI-N10240350	74
MP-T76100600	17	NE-P02270860	27	NI-N10240450	74
MP-T76101000	17	NE-P02370860	27	NI-N10250350	74
MP-T76101250	17	NE-P02470860	27	NI-N10250450	74
MP-T76101330	17	NE-P02570860	27	NI-N10260350	74
MP-T76200600	17	NE-P03270200	27	NI-N10260450	74
MP-T76201000	17	NE-P03370200	27	NI-N10270350	74
MP-T76201250	17	NE-P03470200	27	NI-N10270450	74
MP-T76201330	17	NE-P03570200	27	NI-N10280350	74
MP-T77100600	17	NE-P06270000-**	28	NI-N10280450	74
MP-T77101000	17	NE-P06370000-**	28	NI-N10290350	74
MP-T77101250	17	NE-P06470000-**	28	NI-N10290450	74
MP-T77101330	17	NE-P06570000-**	28	NI-N10300350	74
MP-T77200600	17	NE-P06670000-**	28	NI-N10300450	74
MP-T77201000	17	NE-P07370000	27	NI-N10310350	74
MP-T77201250	17	NE-P07470000	27	NI-N10310450	74
MP-T77201330	17	NE-P07570000	27	NI-T01021000	75
		NE-P61211000	26	NI-T01021250	75
		NE-P61211250	26	NI-T01021330	75
		NE-P61211330	26	NI-T01022000	75
		NE-P61311000	26	NI-T01022500	75
		NE-P61311250	26	NI-T01022660	75
		NE-P61311330	26	NO-000000100	77
NE-P00270600	26	NI-A00300200	73,74	NO-000000102	77
NE-P00271000	26	NI-B04150700	75	NO-000000150	77
NE-P00271250	26	NI-B04150800	75	NO-A03004...	76
NE-P00271330	26	NI-B04150900	75	NO-A03005...	76
NE-P00370600	26	NI-B04151000	75	NO-A03006...	76
NE-P00371000	26	NI-N04060350	73	NO-A03008...	76
NE-P00371250	26	NI-N04060400	73	NO-A03010...	76
NE-P00371330	26	NI-N04060450	73	NO-A03012...	76
NE-P00470600	26	NI-N04070350	73	NO-A03014...	76
NE-P00471000	26	NI-N04070400	73	NO-A20004000	77
NE-P00471250	26	NI-N04070450	73	NO-A20005000	77
NE-P00471330	26	NI-N04080350	73	NO-A20006000	77
NE-P00570600	26				
NE-P00571000	26				
NE-P00571250	26				
NE-P00571330	26				

Indeks

NO-A20008000	77	OS-G13400600	63	WB-A02308300	95
NO-A20010000	77	OS-G13401000	63	WB-A02308400	95
NO-A20012000	77	OS-G13401250	63	WB-A02308500	95
NO-A20014000	77	OS-G13401330	63	WB-A02310300	95
O		P		WB-A02310400	95
OS-D16110600-**	61	PP-K09651510	83	WB-A02310500	95
OS-D16111000-**	61	PX-S06470150	47	WB-A02406300	96
OS-D16111250-**	61	S		WB-A02406400	96
OS-D16111330-**	61	SZ-D03001000	48	WB-A02408300	96
OS-D16150600-**	61	SZ-D03001024	48	WB-A02408400	96
OS-D16151000-**	61	SZ-D04001000	48	WB-A02408500	96
OS-D16151250-**	61	SZ-D04001024	48	WB-A02410300	96
OS-D16151330-**	61	SZ-D04700988	48	WB-A02410400	96
OS-G01320600	62	SZ-D05001024	48	WB-A02410500	96
OS-G01321000	62	SZ-DR0000350	48	WB-A03608650	102
OS-G01321250	62	SZ-DR0000450	48	WB-A03708400	100
OS-G01321330	62	SZ-DR0000550	48	WB-A03908470	100
OS-G01400600	62	W		WB-A04020300	98
OS-G01401000	62	WA-E00000101	112	WB-A04020400	98
OS-G01401250	62	WB-A01312300	97	WB-A04020500	98
OS-G01401330	62	WB-A01312400	97	WB-A04025300	98
OS-G02320600	63	WB-A01318300	97	WB-A04025400	98
OS-G02321000	63	WB-A01320300	97	WB-A04025500	98
OS-G02321250	63	WB-A01325300	97	WB-A04120400	97
OS-G02321330	63	WB-A01325400	97	WB-A04120500	97
OS-G02400600	63	WB-A02106200-**	95	WB-A04125400	97
OS-G02401000	63	WB-A02106300-**	95	WB-A04125500	97
OS-G02401250	63	WB-A02106400-**	95	WB-A04220300	97
OS-G02401330	63	WB-A02106500-**	95	WB-A04220400	97
OS-G03320600	62	WB-A02108200-**	95	WB-A04220500	97
OS-G03321000	62	WB-A02108300-**	95	WB-A04406425	96
OS-G03321250	62	WB-A02108400-**	95	WB-A04508300	98
OS-G03321330	62	WB-A02108500-**	95	WB-A04808400	99
OS-G03400600	62	WB-A02110200-**	95	WB-A04900400	99
OS-G03401000	62	WB-A02110300-**	95	WB-A06008300	100
OS-G03401250	62	WB-A02110400-**	95	WB-A06120300	100
OS-G03401330	62	WB-A02110500-**	95	WB-A10000470	22
OS-G13320600	63	WB-A02307300	95	WB-A10000570	22
OS-G13321000	63	WB-A02307400	95	WB-A10200470	22
OS-G13321250	63			WB-A10200570	22
OS-G13321330	63			WB-A10402400	100
				WB-A10603400	100

Indeks

WB-A10703400	99	WB-A35510500-**	90	WB-A41520600	88
WB-A10803300	99	WB-A35607400	90	WB-A42010405	90
WB-A10803400	99	WB-A35904100	91	WB-A42010520	90
WB-A10803500	99	WB-A36806200	87	WB-A52110405	93
WB-A10900300	98	WB-A36806300	87	WB-A59308300	89
WB-A10900400	98	WB-A36806400	87	WB-A59308400	89
WB-A10900500	98	WB-A36808200	87	WB-A59608300	89
WB-A11303500	89	WB-A36808300	87	WB-P00105110	104
WB-A12110400	103	WB-A36808400	87	WB-P00106300	104
WB-A20105300	95	WB-A36810400	87	WB-P00108300	104
WB-A20105400	95	WB-A36810500	87	WB-P00108400	104
WB-A20105500	95	WB-A36810600	87	WB-P00110300	104
WB-A20108300	95	WB-A37006150	106	WB-P00110400	104
WB-A20108400	95	WB-A37006300	106	WB-P00110600	104
WB-A20108500	95	WB-A37008400	106	WB-P00206300	104
WB-A20208300	96	WB-A37008450	106	WB-P00206400	104
WB-A20208400	96	WB-A37008500	106	WB-P00206500	104
WB-A20208500	96	WB-A37120300-**	106	WB-P00305100	104
WB-A29918290	91	WB-A37120500-**	106	WB-P00306300	104
WB-A30008380	102	WB-A37307250	107	WB-P00308300	104
WB-A30108380	102	WB-A37307350	107	WB-P00308400	104
WB-A30208200	101	WB-A37307400	107	WB-P00310300	104
WB-A30208300	101	WB-A37308400	107	WB-P00310400	104
WB-A30308200	101	WB-A38108400	106	WB-P00310600	104
WB-A30308300	101	WB-A38108600	106	WB-P00506300	105
WB-A30918290	101	WB-A38110400	106	WB-P00508400	105
WB-A31018290	101	WB-A38110500	106	WB-P00508500	105
WB-A31118290	101	WB-A38206300	93	WK-R00307300	115
WB-A31308235	91	WB-A38206400	93	WK-R00308340	115
WB-A32410325	94	WB-A38208300	93	WK-R00505150	115
WB-A32710400	94	WB-A38208400	93	WK-R00505200	115
WB-A33408300-**	93	WB-A41320200	87	WK-R00507150	115
WB-A33408400-**	93	WB-A41320250	87	WK-R00507200	115
WB-A33520400	94	WB-A41320300	87	WK-R00704050	117
WB-A34418290	91	WB-A41320350	87	WK-R00803065	117
WB-A34707350	88	WB-A41320400	87	WK-R01305150	115
WB-A35305300-**	87	WB-A41320450	87	WK-R01305200	115
WB-A35305400-**	87	WB-A41320500	87	WK-R01306200	115
WB-A35508300-**	90	WB-A41320600	87	WK-R01306300	115
WB-A35508400-**	90	WB-A41520300	88	WK-R01405200	116
WB-A35508450-**	90	WB-A41520400	88	WK-R01605200	116
WB-A35510400-**	90	WB-A41520500	88	WK-R01605300	116

Indeks

WK-R01605350	116	WT-N00505200	108	WT-S10203300	113
WK-R01605400	116	WT-N00505300	108	WT-S10203600	113
WK-R02006180	116	WT-N00506200	108	WT-S10503250	112
WK-R02506130	117	WT-N00506300	108	WT-S10503300	112
WP-A00105150	118	WT-N00705200	109	WT-S10503500	112
WP-A00105200	118	WT-N00705300	109	WT-S10503600	112
WP-A00502000	119	WT-N00705400	109		
WP-A01006050	119	WT-N00706200	109		
WP-A03105200	118	WT-N00706300	109		
WP-A03405050	119	WT-N00706400	109		
WP-A03608100	118	WT-N03105200	110		
WP-A03608200	118	WT-N03107250	110		
WP-A03608210	118	WT-N03205170	110		
WP-A04507165	120	WT-N03205300	110		
WP-A06503400	121	WT-N03206200	110		
WP-A06925400	121	WT-N03507130	114		
WP-A07106160	121	WT-N20205200	108		
WP-A07206162	122	WT-N20206200	108		
WP-A08520400	122	WT-N20206300	108		
WT-N00105200	108	WT-N20206350	108		
WT-N00105250	108	WT-N20206400	108		
WT-N00105300	108	WT-N20405200	113		
WT-N00105400	108	WT-N20405300	113		
WT-N00106300	108	WT-N20605200	113		
WT-N00106400	108	WT-N20605300	113		
WT-N00107400	108	WT-S00105300	111		
WT-N00205150	109	WT-S00105400	111		
WT-N00205200	109	WT-S00106400	111		
WT-N00205300	109	WT-S00107300	111		
WT-N00205400	109	WT-S00107400	111		
WT-N00206300	109	WT-S00110400	111		
WT-N00206400	109	WT-S00305300	111		
WT-N00305200	109	WT-S00305400	111		
WT-N00306200	109	WT-S00307200	111		
WT-N00306300	109	WT-S00307300	111		
WT-N00306400	109	WT-S00307400	111		
WT-N00307300	109	WT-S00405300	112		
WT-N00308300	109	WT-S00407300	112		
WT-N00308400	109	WT-S00410400	112		
WT-N00405200	110	WT-S01107300	111		
WT-N00405300	110	WT-S01107400	111		
WT-N00405400	110	WT-S10203250	113		

Projekt i nadzór merytoryczny: Wojciech Dębski
Konsultacje techniczne: Ryszard Kruk





WYPOSAŻENIE SKLEPÓW I MAGAZYNÓW

Poznań
60-478 Poznań
ul. Lutycka 105

tel. +48 61 847 28 32
tel./fax +48 61 841 15 73
tel. kom. 504 109 505
e-mail: poznan@mago-partner.com.pl

Warszawa
05-850 Ożarów Mazowiecki
ul. Poznańska 318

tel +48 22 725 76 36
tel./fax +48 22 725 76 67
tel. kom. 501 838 425
e-mail: warszawa@mago-partner.com.pl

Katowice
40-859 Katowice
ul. Pokoju 17

tel +48 32 298 03 83
tel./fax +48 32 298 04 83
tel. kom. 501 516 902
e-mail: katowice@mago-partner.com.pl

OD 2018 W ZGODNOŚCI Z ISO

