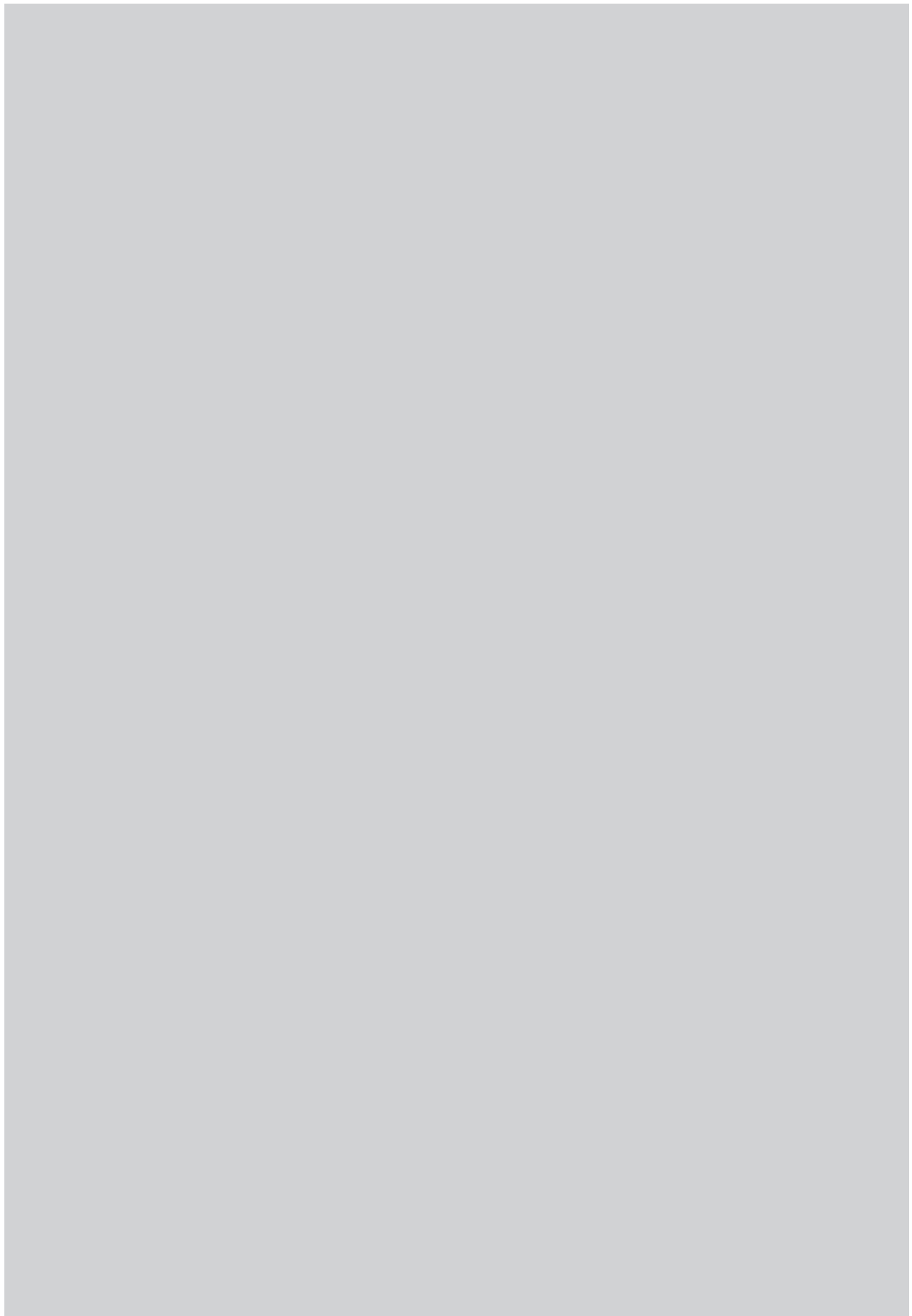


Regały sklepowe MEGA

■ MAGO 010

 [®]
www.mago.pl





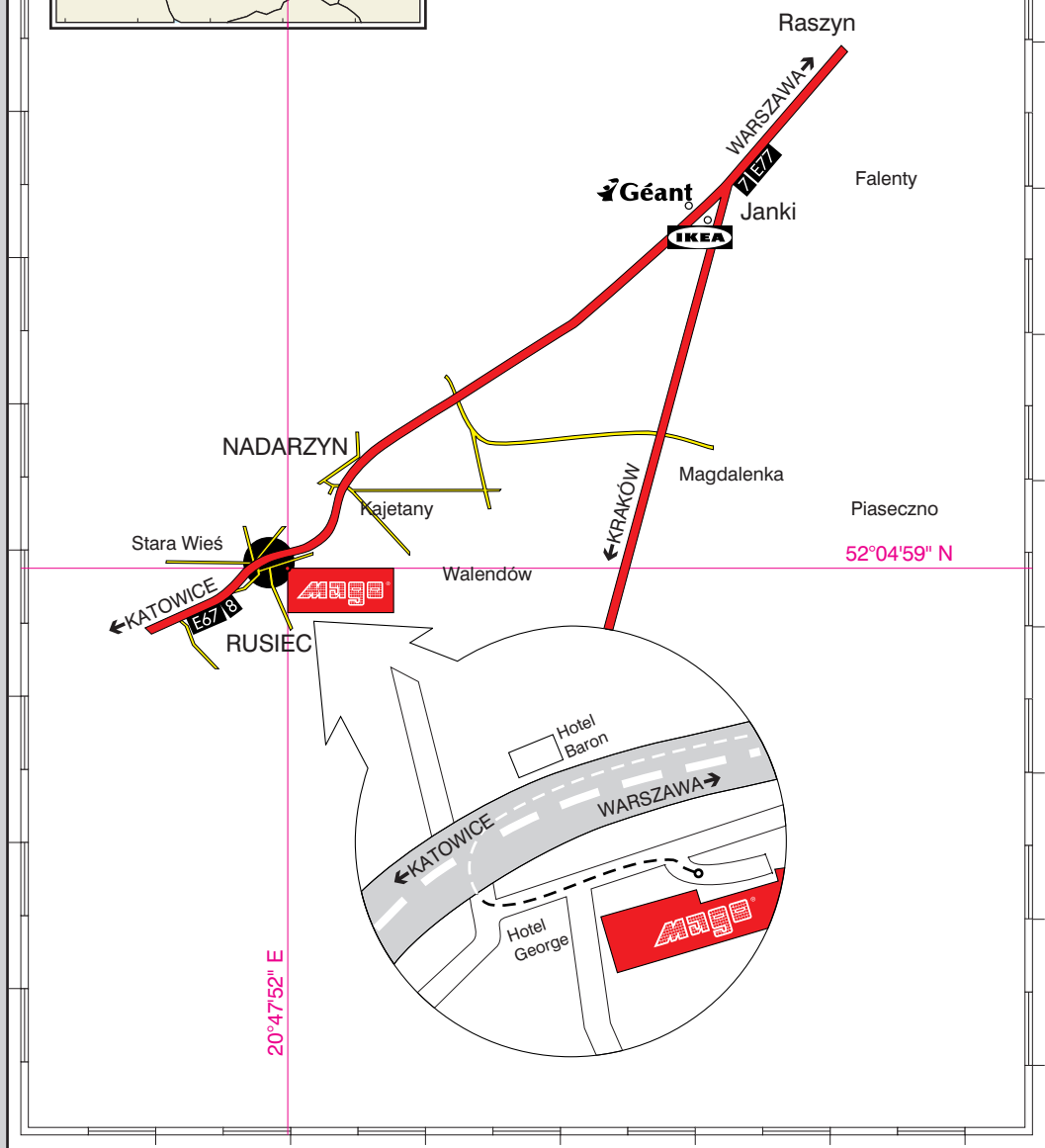
System MEGA Mago 010

Katalog 2006

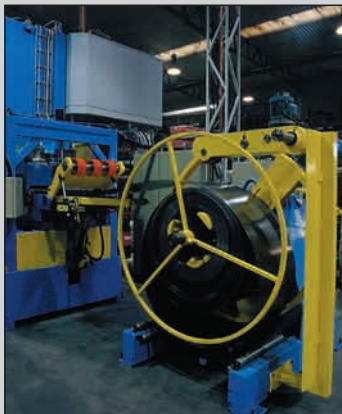
Firma



MAGO S.A.
05-830 Nadarzyn
Rusiec, Aleja Katowicka 119/121
tel. +48 (22) 729 81 01
fax: +48 (22) 729 81 09
www.mago.pl
e-mail: handel@mago.pl



Firma



Firma MAGO powstała w roku 1989.

W owym okresie wielkich przemian politycznych i gospodarczych, rozpoczęliśmy wytwarzanie najprostszyc regałów dla budzącego się prywatnego handlu. Całe przedsiębiorstwo mieściło się w wynajmowanych pomieszczeniach starego warsztatu samochodowego.

Obecnie, w Ruścu pod Warszawą dysponujemy własnymi halami produkcyjnymi i magazynowymi o łącznej powierzchni ponad 20 tys. m². Dodatkowo w 2003 roku w Obwodzie Kaliningradzkim uruchomiliśmy nowy zakład produkcyjny wspierający wydatnie naszą działalność na rynku rosyjskim.

Produkujemy regały sklepowe i magazynowe, boksy kasowe oraz wiele typów koszy. Oferujemy także szeroki asortyment akcesoriów, pozwalających na precyzyjne dopasowanie produktu do indywidualnych potrzeb. W ramach obsługi kompleksowej zapewniamy również wsparcie projektowe, transport i montaż u klienta.

Minione lata pozwoliły nam dopracować się zespołu fachowców, którzy każdego dnia, wykorzystując najnowocześniejsze narzędzia, projektują i wytwarzają tysiące wyrobów niezbędnych sklepom wszelkich branż. Doceniają to zarówno klienci z wielkich międzynarodowych sieci jak i właściciele małych sklepów osiedlowych. Każdy z nich jest przedmiotem naszej uwagi i troski. Dzięki konsekwentnemu stosowaniu tej zasady lista naszych klientów nieustannie się wydłuża.

Dziś w Polsce jesteśmy niewątpliwie największym przedsiębiorstwem w branży, a blisko 50% naszych wyrobów eksportujemy do ośmiu krajów Europy. Fakty te zostały zauważone przez niezależne organizacje. W 2001 roku MAGO S.A. zostało nagrodzone „Gazetą Biznesu”, wyróżnieniem przyznawanym przez Dziennik Puls Biznesu dla najdynamiczniej rozwijających się firm. Nagroda ta przypadła nam również w roku 2004.

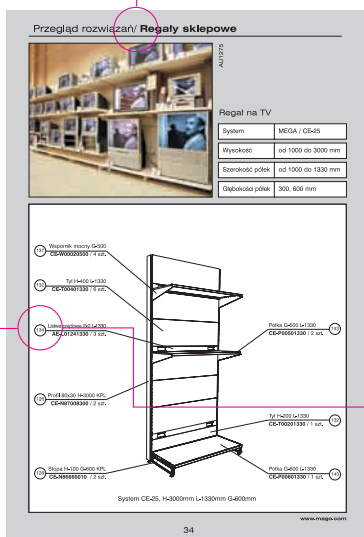
W dalszej części katalogu znajduje się wybór najbardziej standardowych elementów systemu MEGA. Wierzymy, że przedstawiona oferta zainteresuje Państwa i skutecznie pomoże w rozwoju Waszych firm.

Pozostajemy do dyspozycji.

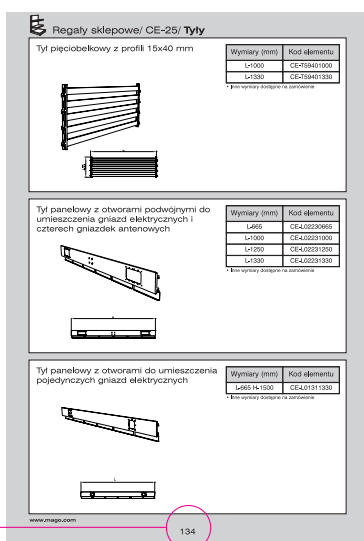
Mago S.A.

Struktura katalogu

W celu ułatwienia korzystania z katalogu przedstawiamy poniżej jego strukturę.



W nagłówku umieszczona jest „ścieżka dostępu”, która umożliwia natychmiastowe ustalenie położenia każdej strony katalogu, a w części zawierającej opisy elementów wskazuje dodatkowo do jakiej grupy asortymentowej należy dany detal.



Część pierwsza *Przeгляд rozwiązań* przedstawia kilkadziesiąt kompletnych zestawów regalowych, które dostępne są w naszej ofercie. Opisy zawierają kody elementów i ich ilości. *Liczba w kółku* wskazuje stronę, na której odnaleźć można więcej informacji na temat określonej części, np. typoszereg wymiarowy. Zasada ta obowiązuje w całym katalogu. Pojawienie się kółka z numerem strony umożliwia dotarcie do dodatkowych informacji.

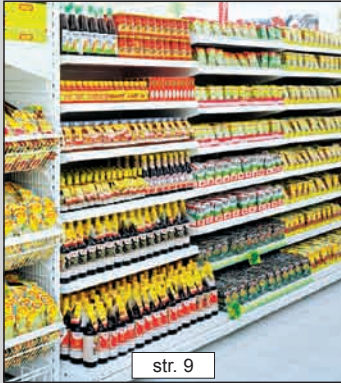
W pozostałej części katalogu znajdziecie Państwo dokładne opisy elementów, typoszeregi wymiarowe, kody detali i istotne powiązania. Część końcowa przedstawia listę firm dystrybuujących wyroby MAGO S. A.

Wszelkie ilustracje i opisy zawarte w niniejszym katalogu mają jedynie charakter informacyjny i nie stanowią oferty w rozumieniu przepisów Kodeksu Cywilnego.

Spis treści

Firma.....	2
Struktura katalogu.....	4
Spis treści.....	5
Przegląd rozwiązań.....	6
MEGA.....	23
Elementy.....	25
Nogi.....	26
Nogi dostawek.....	37
Profile montażowe.....	38
Belki wzmacniające.....	39
Tyły.....	42
Wsporniki.....	48
Półki i kosze.....	54
Półki.....	55
Kosze.....	65
Osprzęt półek i koszy.....	67
Belki i ramy.....	77
Osłony i odbojniki.....	83
Zwieńczenia.....	87
Wieszaki.....	90
Na belkach 15x40.....	91
Na belkach 27x40.....	95
Na belkach perforowanych 27x40.....	105
Na tyłach perforowanych.....	107
Na tyłach panelowych.....	114
Na kracie.....	118
Separatory.....	122
Dystrybutorzy.....	133
Indeks.....	135
Notatki.....	137

System MEGA (010) / Przegląd rozwiązań



str. 9



str. 10



str. 11



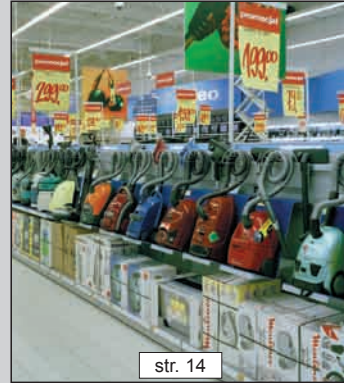
str. 12



str. 13



System MEGA (010) / Przegląd rozwiązań



str. 14



str. 15



str. 16



str. 17



System MEGA (010) / Przegląd rozwiązań



str. 18



str. 19



str. 20



str. 21



str. 23



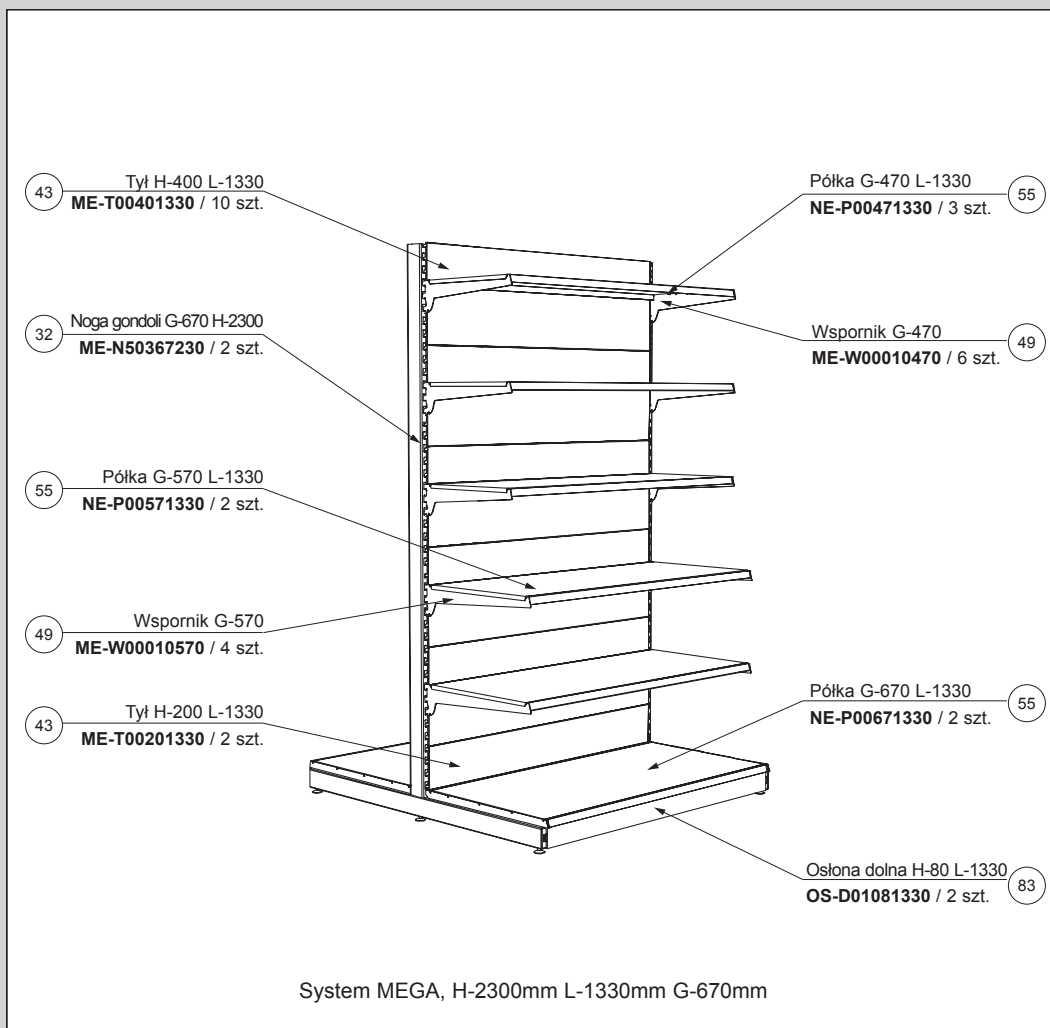
System MEGA (010) / Regały sklepowe



RE1124

Regał standardowy

System	MEGA
Wysokość	od 1000 do 3000 mm
Szerokość półek	od 1000 do 1330 mm
Głębokości półek	od 270 do 770 mm



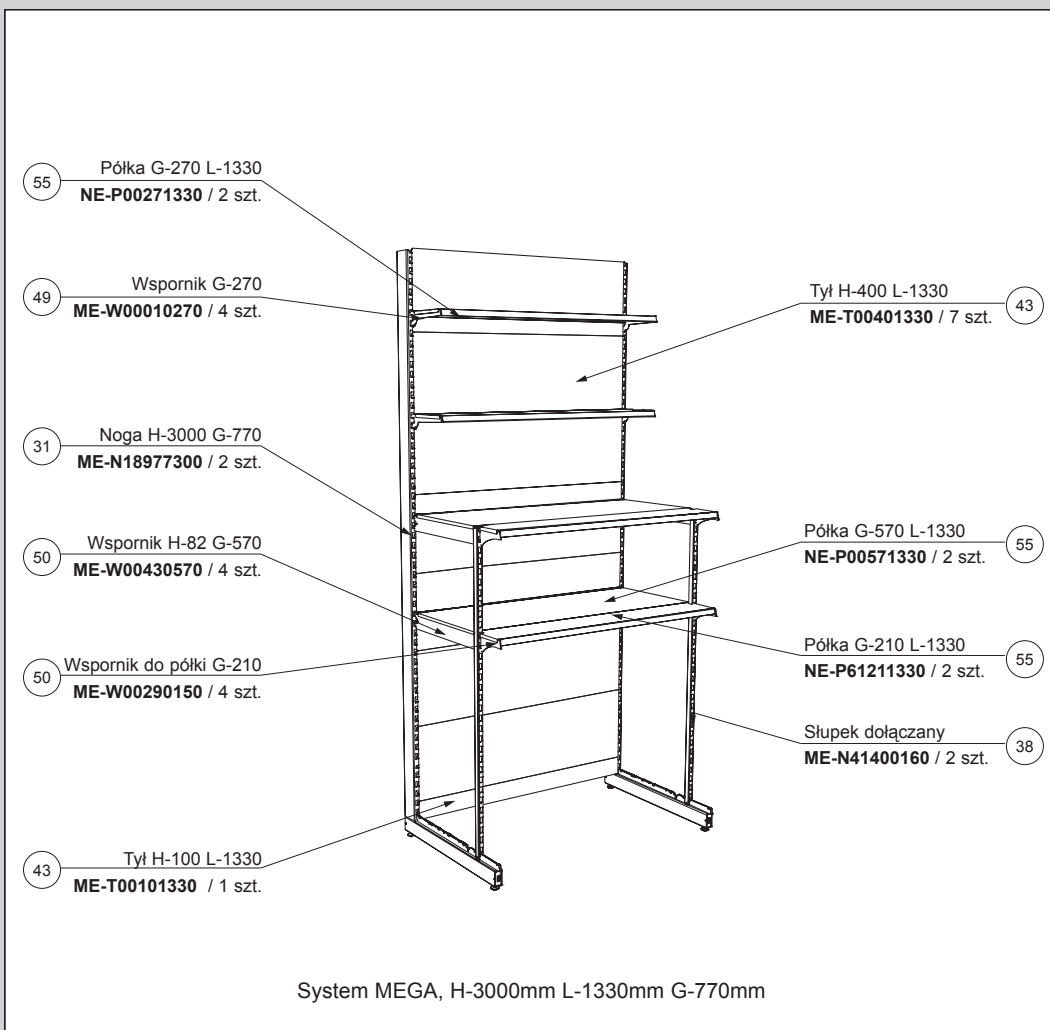
System MEGA (010) / Regały sklepowe



HV1004

Regał ze słupkiem dołączanym

System	MEGA
Wysokość	od 1000 do 3000 mm
Szerokość	od 1000 do 1330 mm
Głębokość	od 570 do 800 mm



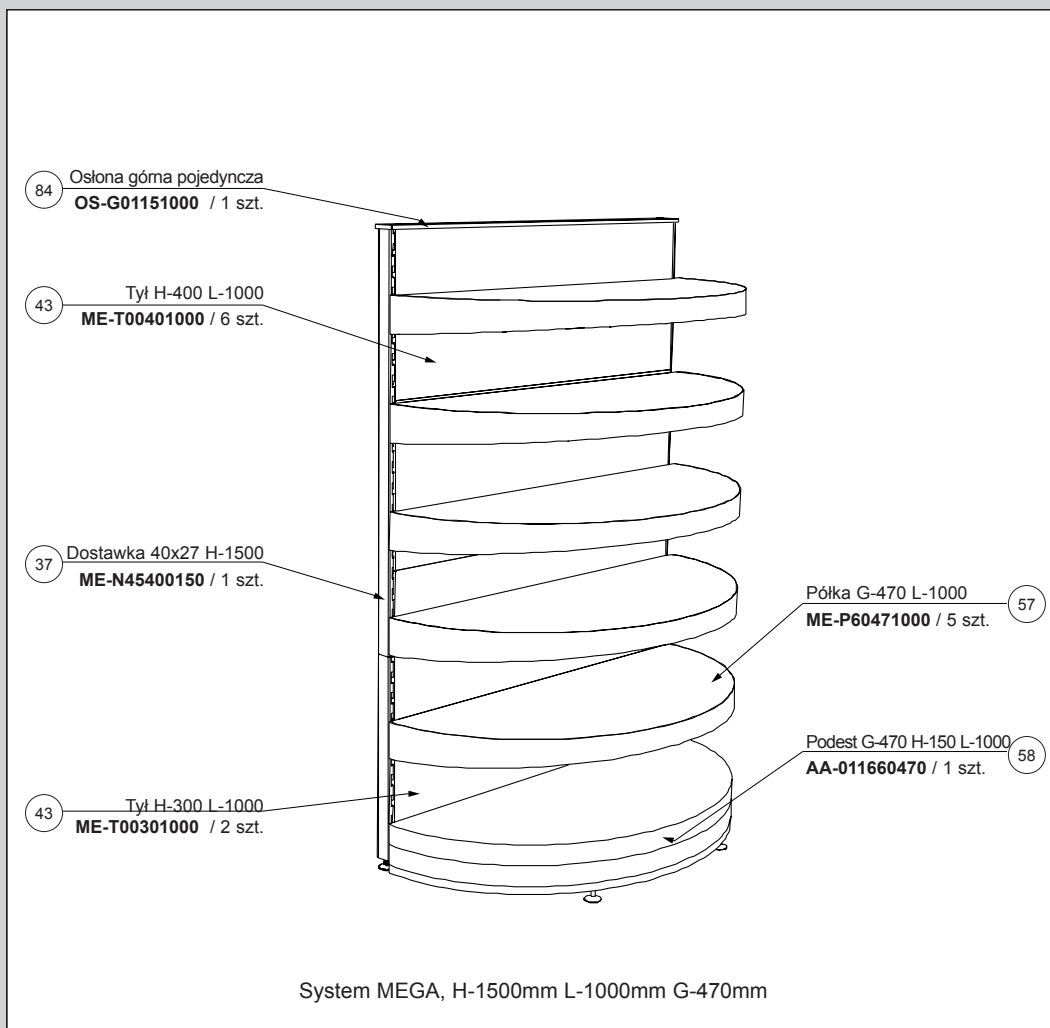
System MEGA (010) / Regały sklepowe



HV1006

Regał z półkami półokrągłymi

System	MEGA
Wysokość	od 1000 do 2200 mm
Szerokość	od 1000 do 1330 mm
Głębokości półek	470; 500; 570 mm



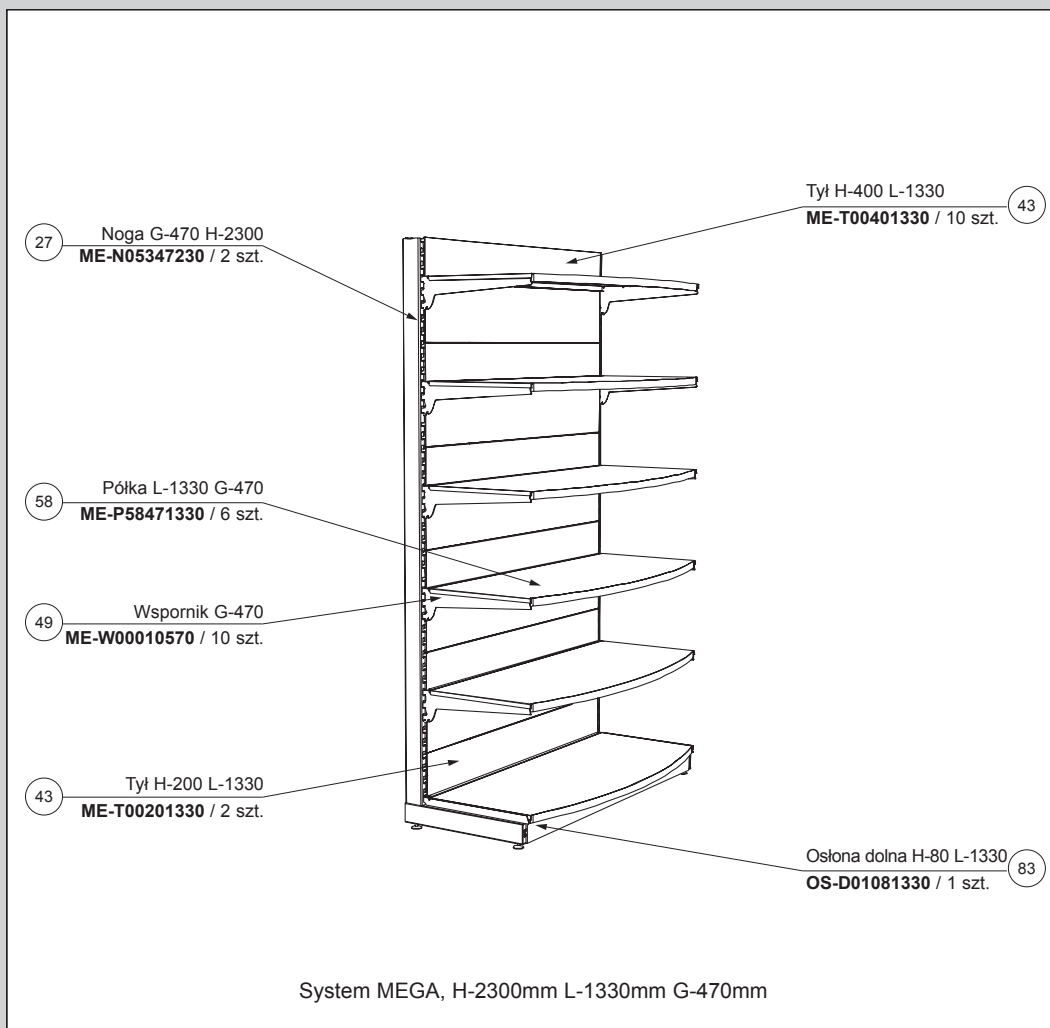
System MEGA (010) / Regały sklepowe



CF1045

Regał z półkami zaokrąglonymi

System	MEGA
Wysokość	od 1000 do 3000 mm
Szerokość półek	od 1000 do 1330 mm
Głębokości półek	470 i 570 mm



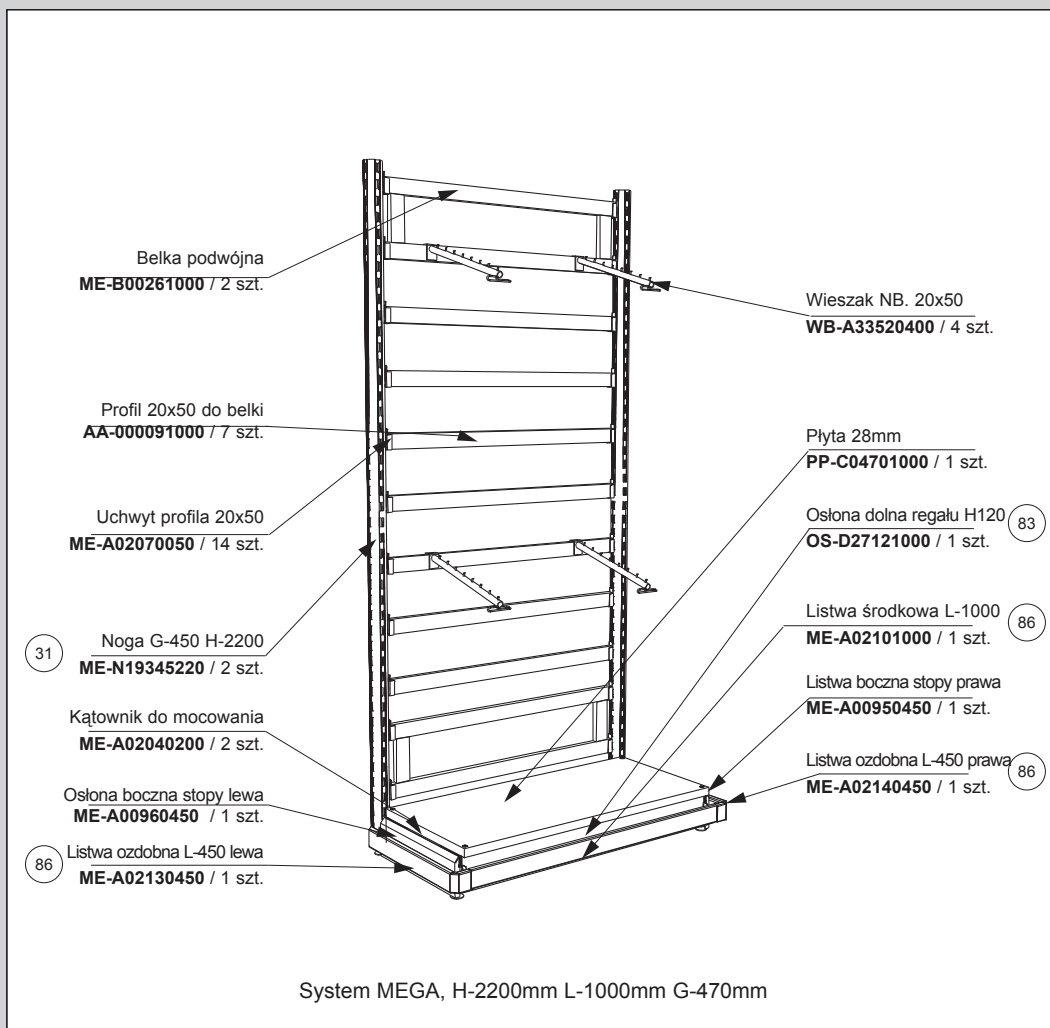
System MEGA (010) / Regały sklepowe



RE1138

Regał na tekstylia, szczytowy

System	MEGA
Wysokość	od 1000 do 2200 mm
Szerokość	od 1000 do 1330 mm
Głębokość podstawy	470 i 570 mm



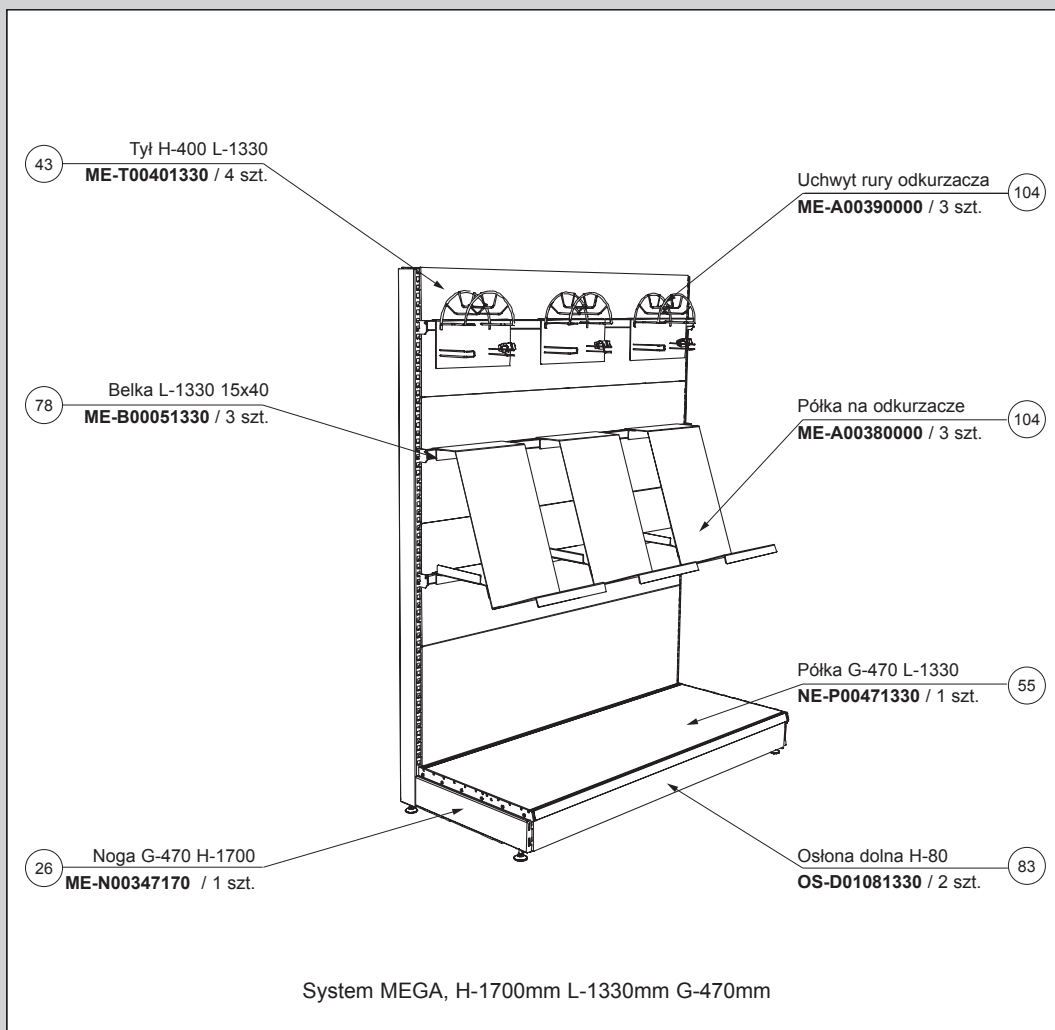
System MEGA (010) / Regały sklepowe



HV1007

Regał na odkurzacze

System	MEGA
Wysokość	od 1000 do 2200 mm
Szerokość	od 1000 do 1330 mm
Głębokości	470 i 570 mm



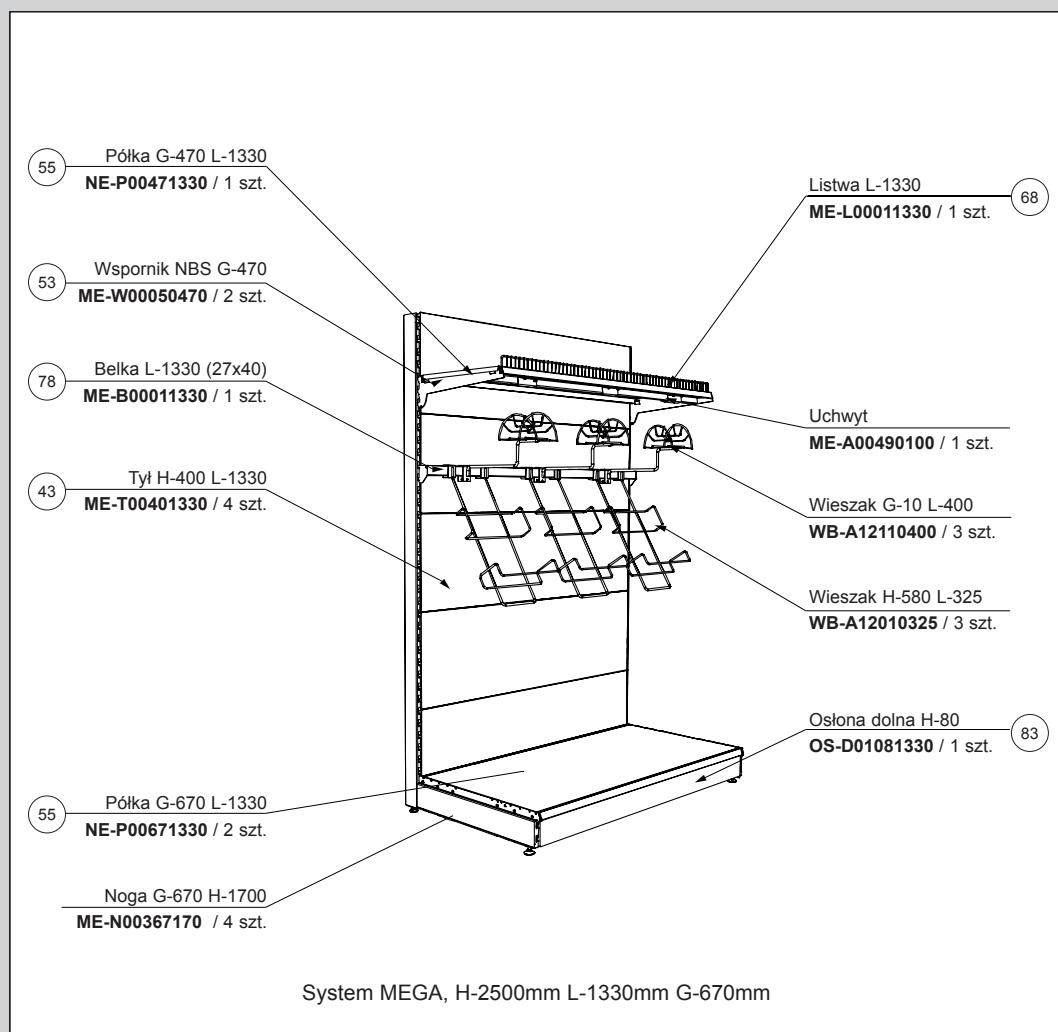
System MEGA (010) / Regały sklepowe



RE1110

Regał na odkurzacze

System	MEGA
Wysokość	od 1000 do 2200 mm
Szerokość	od 1000 do 1330 mm
Głębokości	470 i 570 mm



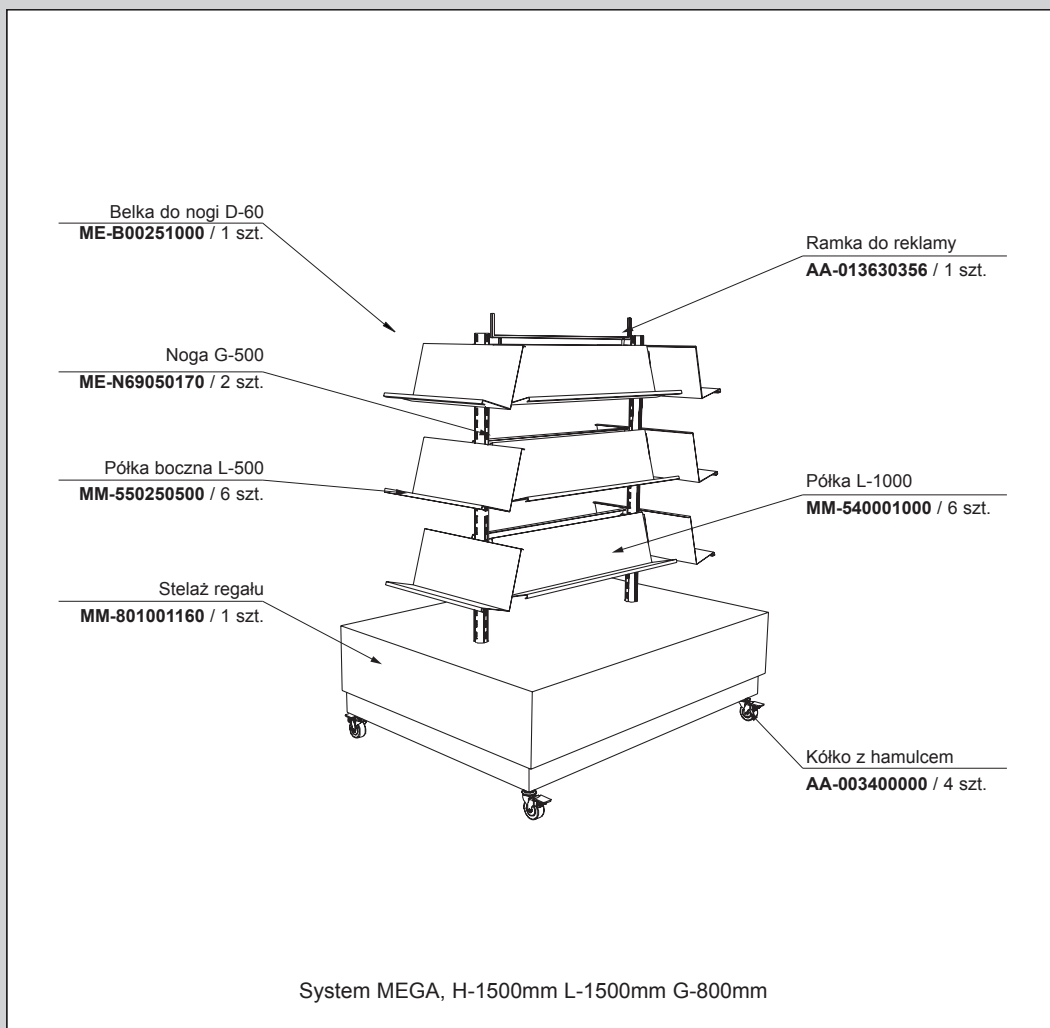
System MEGA (010) / Regały sklepowe



AU1287

Regał na książki - wyspa

System	MEGA
Wysokość	od 1200 do 1700 mm
Szerokość	800 mm
Długość	1500 mm



www.mago.com

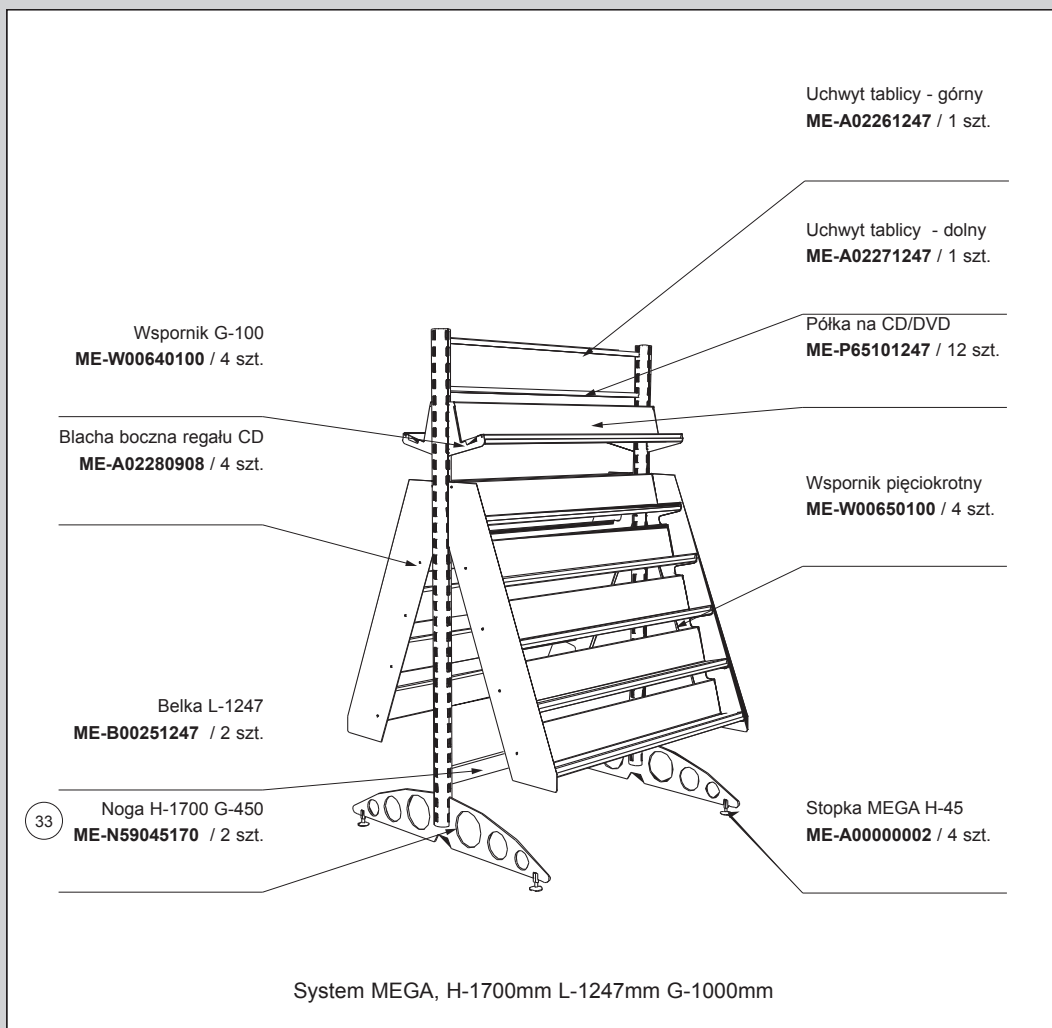
System MEGA (010) / Regały sklepowe



RE1122

Regał na CD / DVD

System	MEGA
Wysokość	1200 - 1700 mm
Szerokość	od 1000 do 1330 mm
Głębokość	500 + 500 mm



www.mago.com

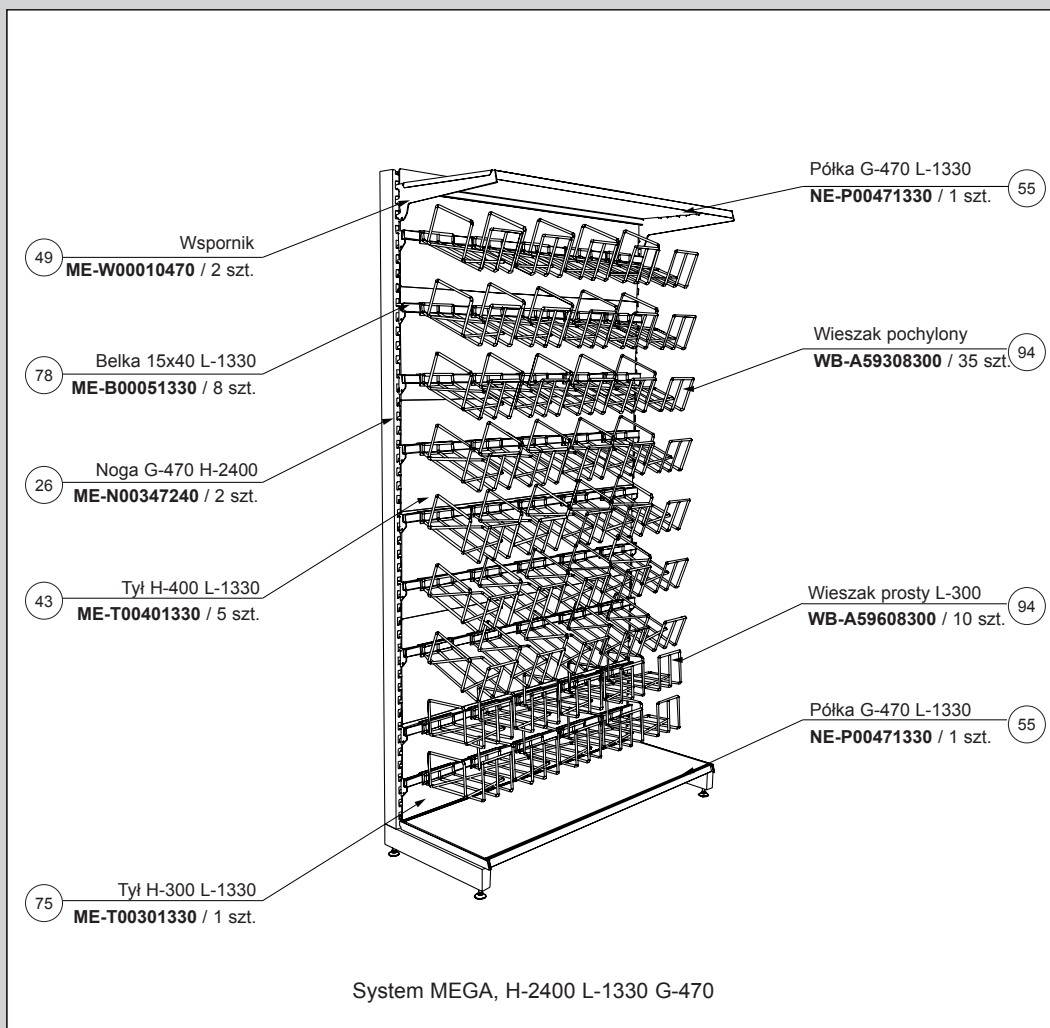
System MEGA (010) / Regały sklepowe



GE1055

Regał papierniczy

System	MEGA
Wysokość	od 1000 do 2500 mm
Szerokość półek	od 1000 do 1330 mm
Głębokości półek	470 i 570 mm



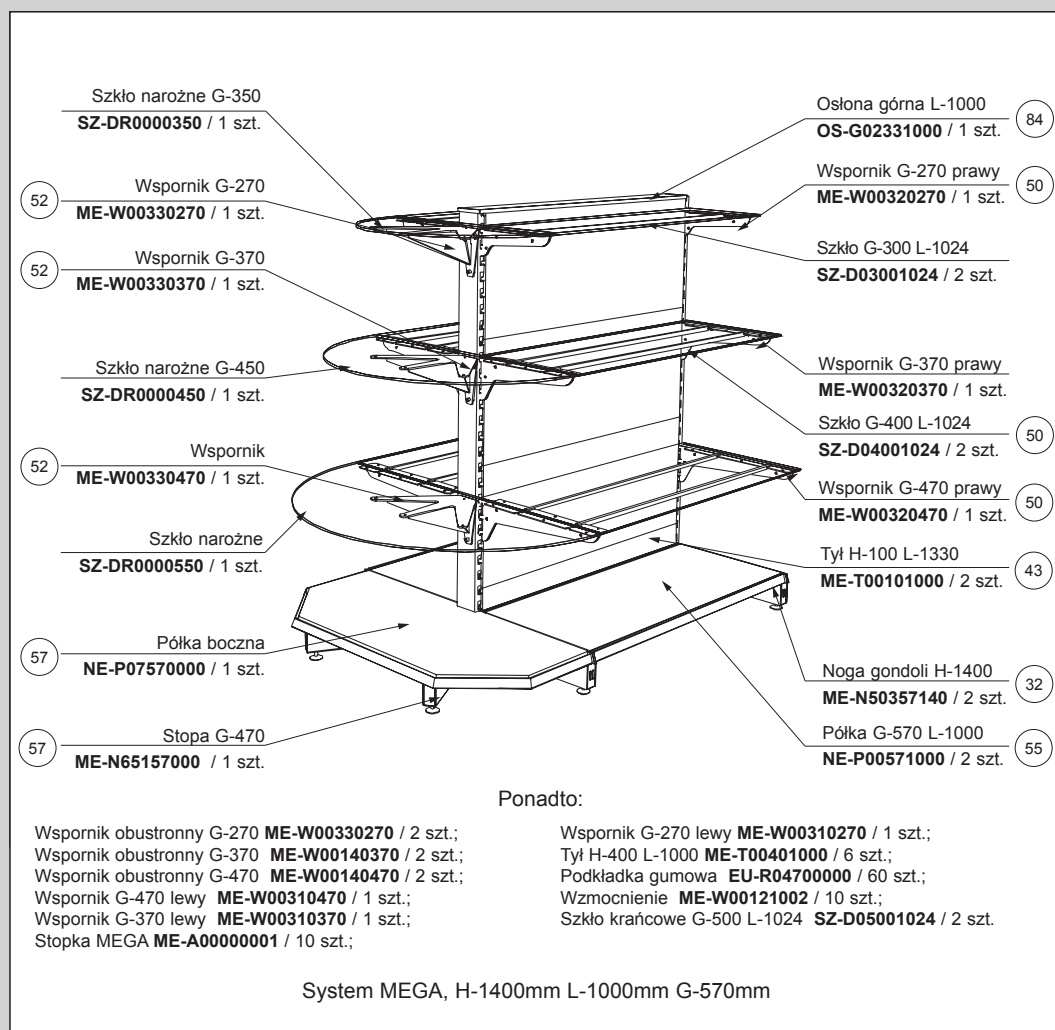
System MEGA (010) / Regały sklepowe



LM1232

Regał z półkami szklanymi

System	MEGA
Wysokość	od 1000 do 2200 mm
Szerokość	od 1000 do 1330 mm
Głębokości półek	270, 370, 470 mm



www.mago.com

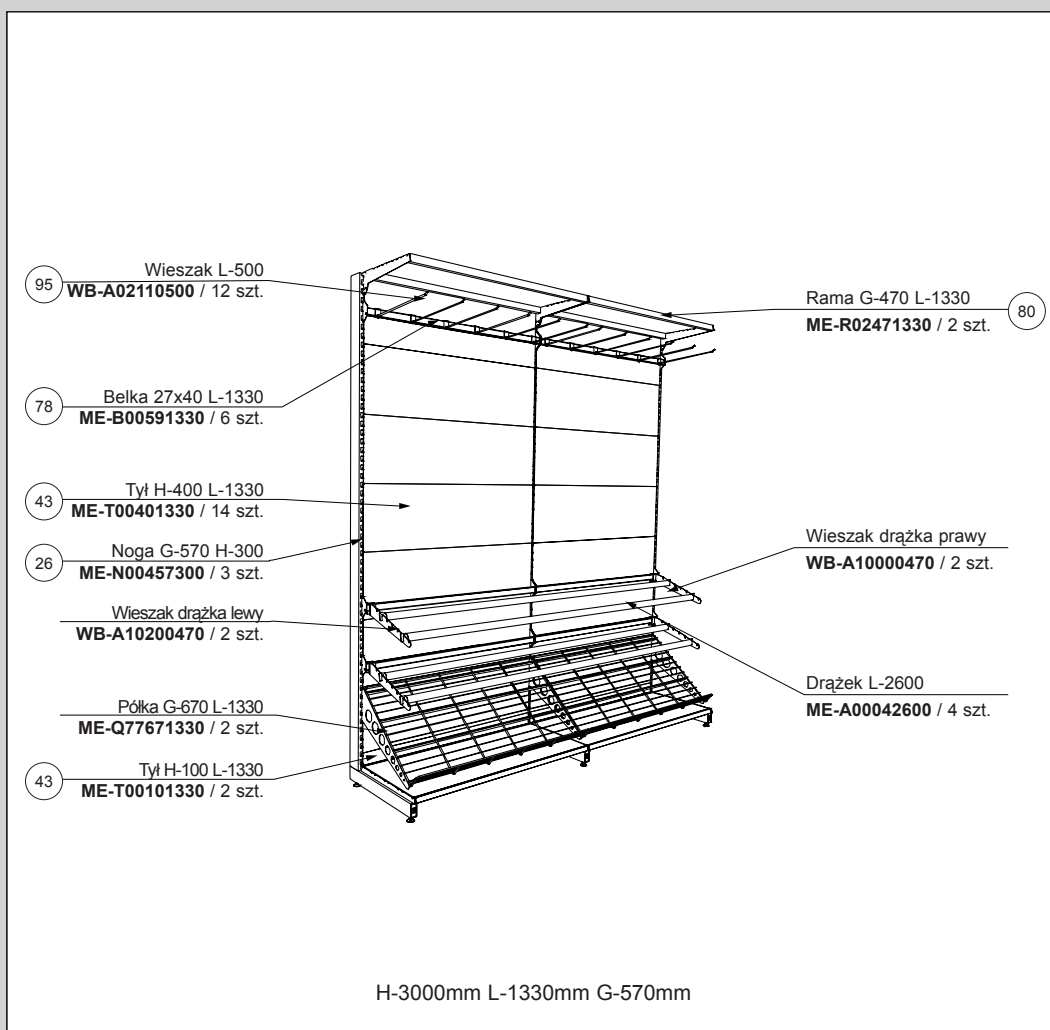
System MEGA (010) / Regały sklepowe



LM1312

Regał z ekspozycją tkanin

Wysokość	do 4000 mm
Szerokość regału	od 1000 do 1330 mm
Głębokość regału	od 570 do 770 mm



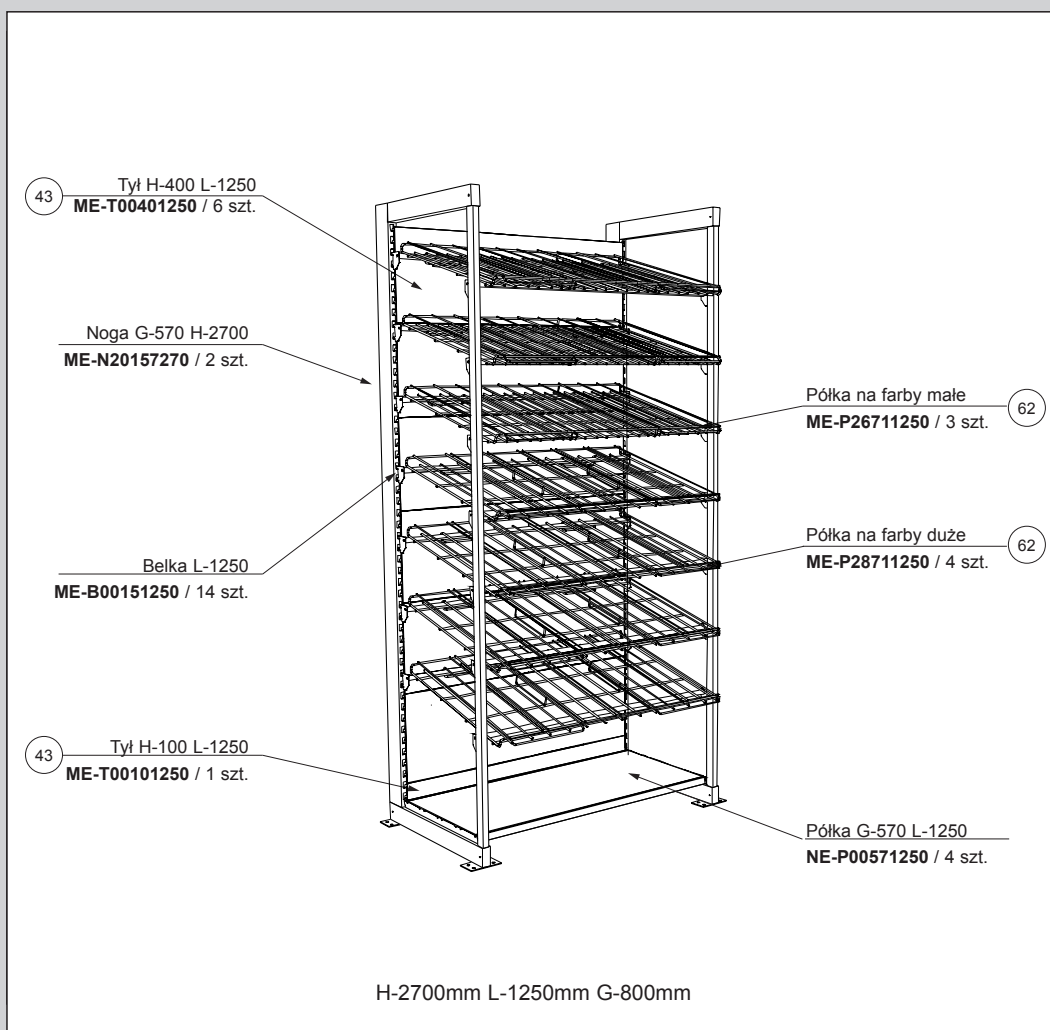
System MEGA (010) / Regały sklepowe



LM1231

Regał na farby

Wysokość	do 3000 mm
Szerokość regału	od 1000 do 1330 mm
Głębokość regału	od 600 do 800 mm



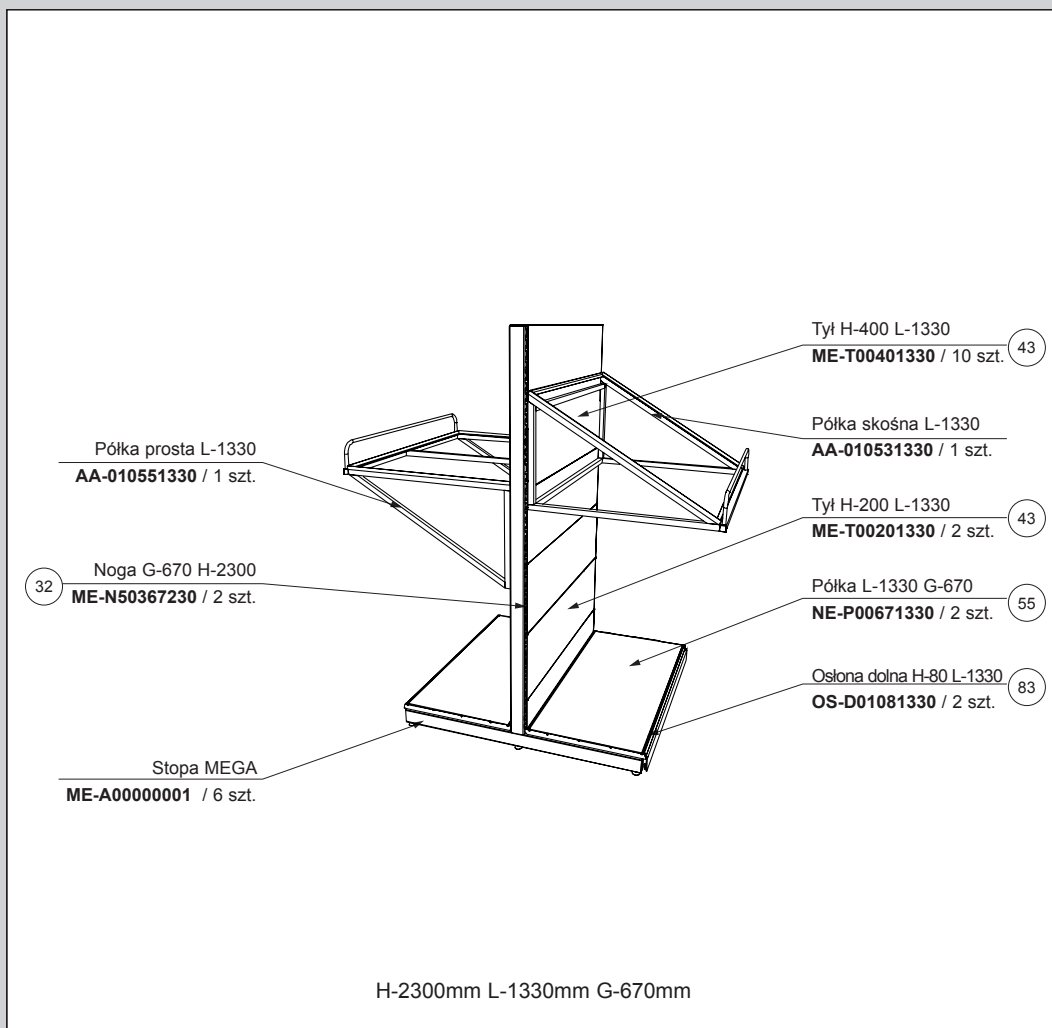
System MEGA (010) / Regały sklepowe



LM1379

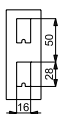
Regał na kosiarki

Wysokość	od 1500 do 2300 mm
Szerokość	1330 mm
Głębokość	od 600 do 900 mm

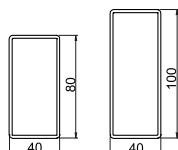


System MEGA / Dane techniczne

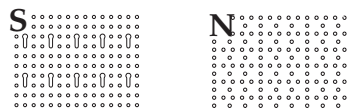
Perforacja nogi



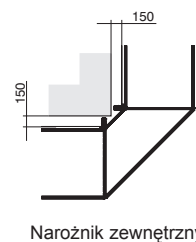
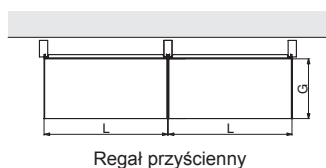
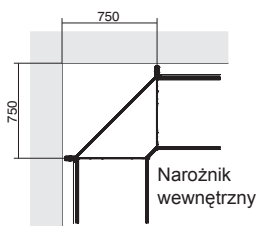
Przekroje słupów



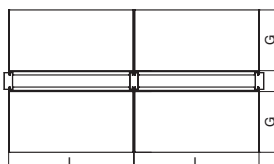
Perforacje tyłów



Podstawowe zależności wymiarowe



Gondola (regał obustronny)



Długości segmentów [mm]

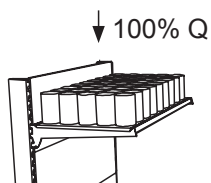
L	600	1000
	1250	1330

Głębokości półek [mm]

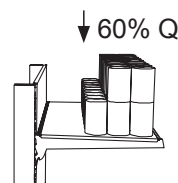
G	270	370	470
	570	670	770

Obciążanie półek

Zasada układania towaru



100% obciążenia podanego w tabelach



Maksymalnie 60% obciążenia podanego w tabelach

Tabela 1. Półki G-370

G-370	L-600	L-1000	L-1250	L-1330
	125 kg	125 kg	120 kg	120 kg
	245 kg	245 kg	215 kg	180 kg
	245 kg	245 kg	200 kg	160 kg

Tabela 4. Półki G-670

G-670	L-1000	L-1250	L-1330
	255 kg	225 kg	195 kg
	305 kg	250 kg	195 kg

Tabela 2. Półki G-470

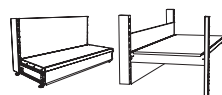
G-470	L-600	L-1000	L-1250	L-1330
	170 kg	170 kg	170 kg	170 kg
	260 kg	260 kg	230 kg	205 kg
	255 kg	255 kg	230 kg	210 kg

Tabela 5. Półki G-770

G-770	L-1000	L-1330
	240 kg	190 kg
	375 kg	285 kg

Tabela 3. Półki G-570

G-570	L-600	L-1000	L-1250	L-1330
	140 kg	140 kg	130 kg	120 kg
	300 kg	300 kg	255 kg	195 kg
	325 kg	325 kg	275 kg	220 kg



Dopuszczalne obciążenia półek dolnych są identyczne z obciążeniami półek zamocowanych na wspornikach obustronnych i należy je sprawdzać w odpowiednim miejscu w tabelach 1–5.

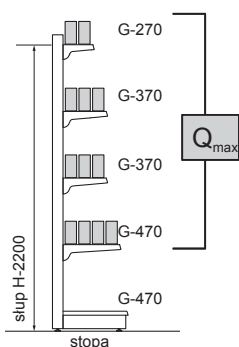
System MEGA / Dane techniczne

Obciążanie regałów

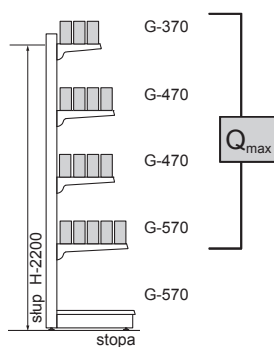


Zaprezentowane wartości dopuszczalnych obciążeń dotyczą przedstawionych konfiguracji regałów.
Półki rozmieszczone są równomiernie wzdłuż wysokości nogi, a obciążenie każdej z półek jest jednakowe.
Półki są poprawnie (równomiernie) obciążone.
W takich warunkach maksymalne ugięcie nogi regału nie będzie większe niż 1/60 jej wysokości.

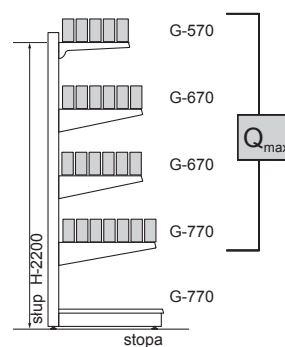
Dopuszczalne obciążenia regałów standardowych



stopa	słup	Q _{max}
80x40	80x40	345 kg
80x40	100x40	560 kg
100x40	100x40	630 kg



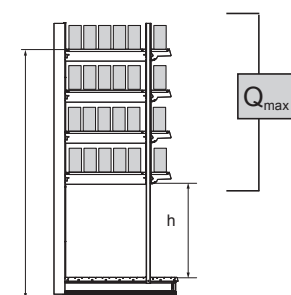
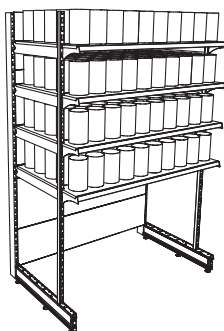
stopa	słup	Q _{max}
80x40	80x40	275 kg
80x40	100x40	455 kg
100x40	100x40	520 kg



stopa	słup	Q _{max}
80x40	80x40	195 kg
80x40	100x40	325 kg
100x40	100x40	380 kg

Dopuszczalne obciążenia regałów ze słupkiem dołączanym

W regałach ze słupkiem dołączanym maksymalne obciążenie regału jest zwykle ograniczone wytrzymałością dolnej, swobodnej części słupka dołączonego jak na rysunku poniżej.
Wartości obciążeń dopuszczalnych podaje tabela.

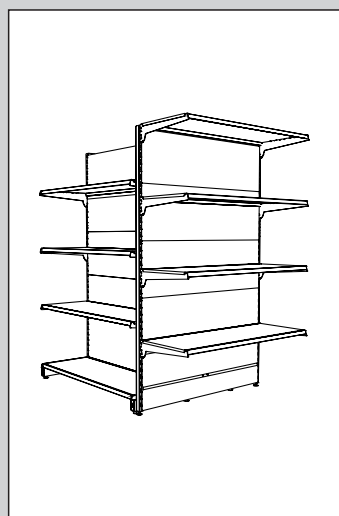
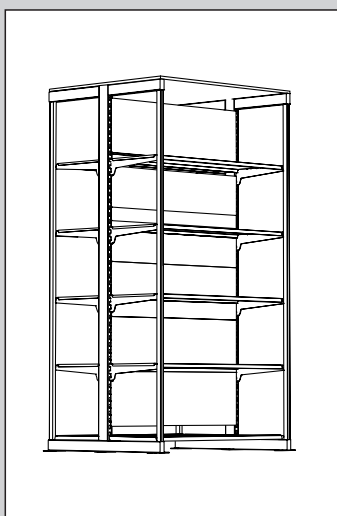
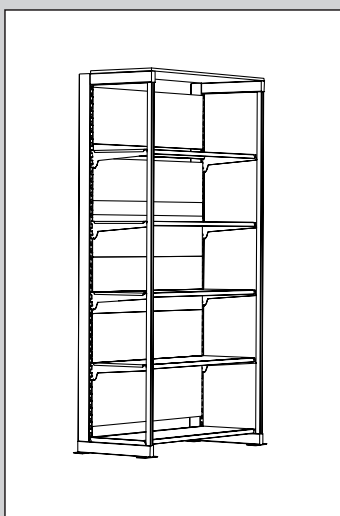
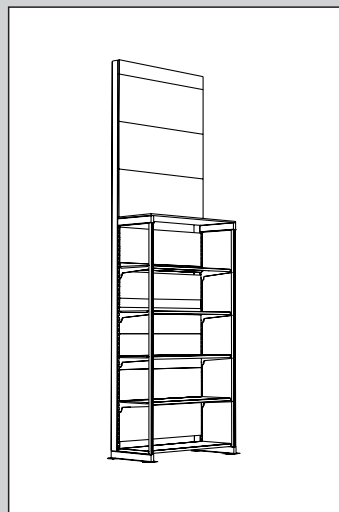
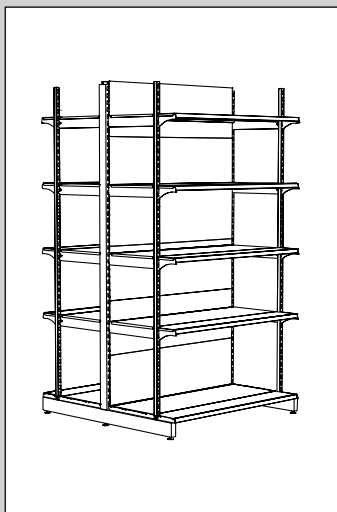
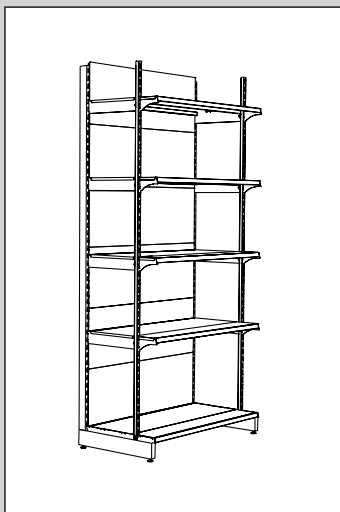
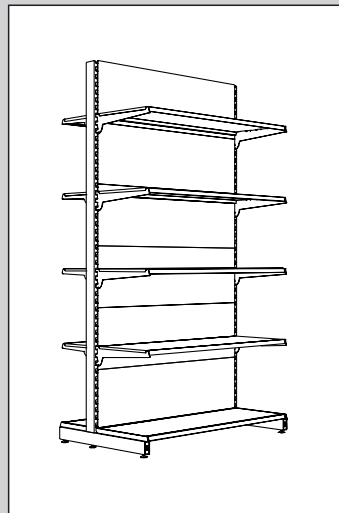
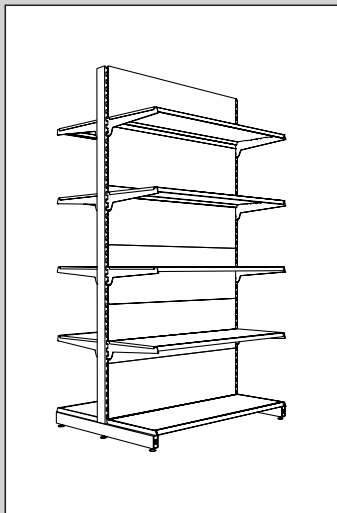
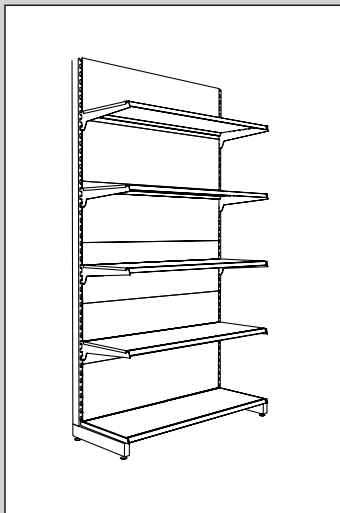


Wysokość [mm]	Q _{max}
do 800	2000 kg
900	1800 kg
1000	1650 kg
1100	1500 kg
1200	1350 kg
1300	1250 kg
1400	1150 kg
1500	1100 kg
1600	1000 kg

Gondole

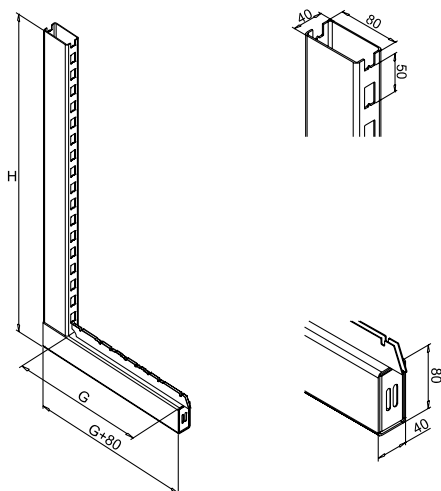
Każdą ze stron regału dwustronnego (gondoli), można obciążyć w sposób właściwy dla odpowiedniej konfiguracji regału typu przyściennego.

System MEGA (010) / Elementy



System MEGA (010) / Nogi

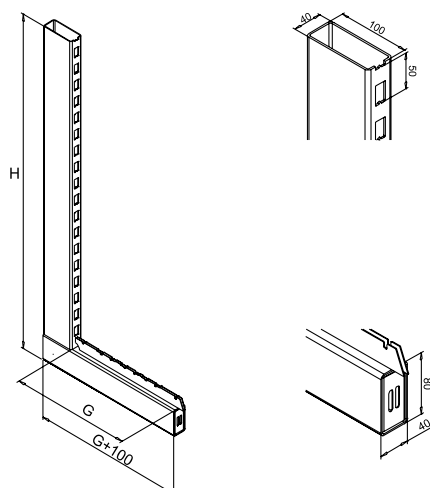
Noga "L" perforowana jednostronnie
G[80x40] H[80x40]



Wymiary (mm)		Kod elementu
G-370	H-1100	ME-N00337110
	H-****	ME-N00337***
	H-2100	ME-N00337250
G-470	H-1100	ME-N00347110
	H-****	ME-N00347***
	H-2500	ME-N00347250
G-570	H-1100	ME-N00357110
	H-****	ME-N00357***
	H-2500	ME-N00357250
G-670	H-1100	ME-N00367110
	H-****	ME-N00367***
	H-2500	ME-N00367250
G-770	H-1100	ME-N00377110
	H-****	ME-N00377***
	H-2500	ME-N00377250

• Inne wysokości dostępne na zamówienie

Noga "L" perforowana jednostronnie
G[80x40] H(100x40)

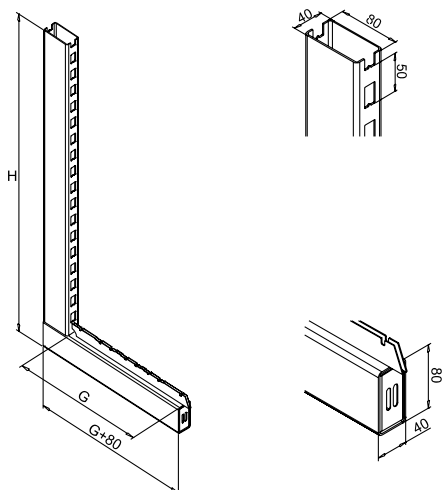


Wymiary (mm)		Kod elementu
G-470	H-1100	ME-N00447110
	H-****	ME-N00447***
	H-2500	ME-N00447250
G-570	H-1100	ME-N00457110
	H-****	ME-N00457***
	H-2500	ME-N00457250
G-670	H-1100	ME-N00467110
	H-****	ME-N00467***
	H-2500	ME-N00467250
G-770	H-1100	ME-N00477110
	H-****	ME-N00477***
	H-2500	ME-N00477250

• Inne wysokości dostępne na zamówienie

System MEGA (010) / Nogi

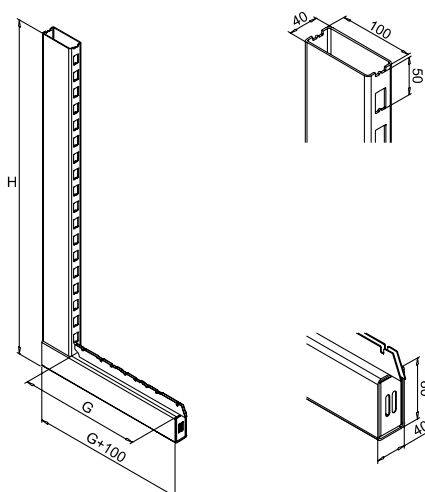
Noga "L" perforowana obustronnie
G[80x40] H[80x40]



Wymiary (mm)		Kod elementu
G-370	H-1100	ME-N05337110
	H-****	ME-N05337***
	H-2100	ME-N05337250
G-470	H-1100	ME-N05347110
	H-****	ME-N05347***
	H-2500	ME-N05347250
G-570	H-1100	ME-N05357110
	H-****	ME-N05357***
	H-2500	ME-N05357250
G-670	H-1100	ME-N05367110
	H-****	ME-N05367***
	H-2500	ME-N05367250
G-770	H-1100	ME-N05377110
	H-****	ME-N05377***
	H-2500	ME-N05377250

• Inne wysokości dostępne na zamówienie

Noga "L" perforowana obustronnie
G[80x40] H[100x40]

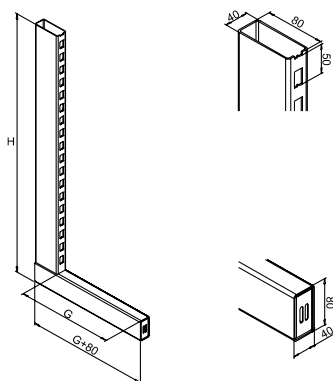


Wymiary (mm)		Kod elementu
G-470	H-1100	ME-N05447110
	H-****	ME-N05447***
	H-2500	ME-N05447250
G-570	H-1100	ME-N05457110
	H-****	ME-N05457***
	H-2500	ME-N05457250
G-670	H-1100	ME-N05467110
	H-****	ME-N05467***
	H-2500	ME-N05467250
G-770	H-1100	ME-N05477110
	H-****	ME-N05477***
	H-2500	ME-N05477250

• Inne wysokości dostępne na zamówienie

System MEGA (010) / Nogi

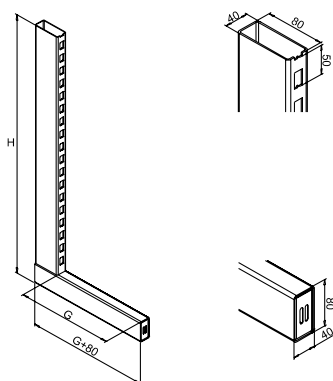
Noga "L", bez piór, perforowana jednostronnie G[80x40] H[80x40]



Wymiary (mm)	Kod elementu
G-370 H-2000	ME-N02737200
G-470 H-2000	ME-N02747200
G-570 H-2000	ME-N02757200
G-670 H-2000	ME-N02767200
G-770 H-2000	ME-N02777200

• Inne wysokości dostępne na zamówienie

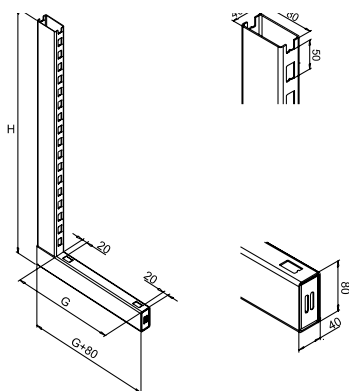
Noga "L", bez piór, perforowana obustronnie G[80x40] H[80x40]



Wymiary (mm)	Kod elementu
G-370 H-2000	ME-N07737200
G-470 H-2000	ME-N07747200
G-570 H-2000	ME-N07757200
G-670 H-2000	ME-N07767200
G-770 H-2000	ME-N07777200

• Inne wysokości dostępne na zamówienie

Noga, do skrzyni z szufladami, obustronnie perforowana

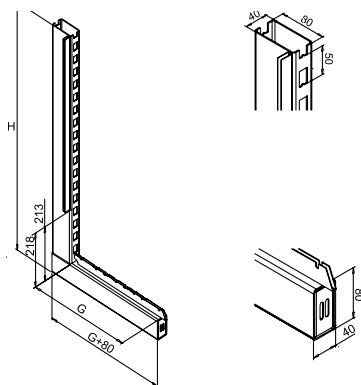


Wymiary (mm)	Kod elementu
G-470 H-1500	ME-N11247150
G-470 H-1700	ME-N11247170
G-470 H-1900	ME-N11247190
G-470 H-2100	ME-N11247210
G-470 H-2300	ME-N11247230

• Inne wysokości dostępne na zamówienie

System MEGA (010) / Nogi

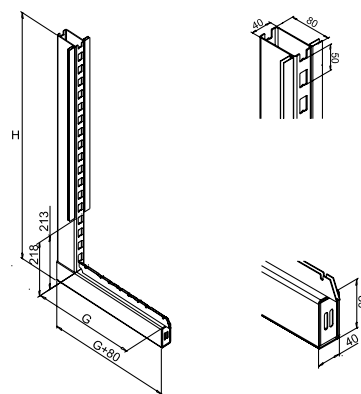
Noga z uchwytem plexi lewa



Wymiary (mm)	Kod elementu
G-370 H-1600	ME-N12137160
G-470 H-1600	ME-N12147160
G-570 H-1600	ME-N12157160
G-670 H-1600	ME-N12167160
G-770 H-1600	ME-N12177160

• Inne wysokości dostępne na zamówienie

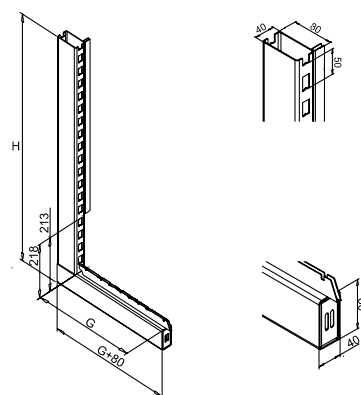
Noga z uchwytem plexi środkowa



Wymiary (mm)	Kod elementu
G-370 H-1600	ME-N12337160
G-470 H-1600	ME-N12347160
G-570 H-1600	ME-N12357160
G-670 H-1600	ME-N12367160
G-770 H-1600	ME-N12377160

• Inne wysokości dostępne na zamówienie

Noga z uchwytem plexi prawa

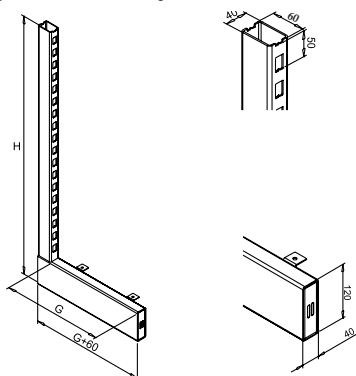


Wymiary (mm)	Kod elementu
G-370 H-1600	ME-N12237160
G-470 H-1600	ME-N12247160
G-570 H-1600	ME-N12257160
G-670 H-1600	ME-N12267160
G-770 H-1600	ME-N12277160

• Inne wysokości dostępne na zamówienie

System MEGA (010) / Nogi

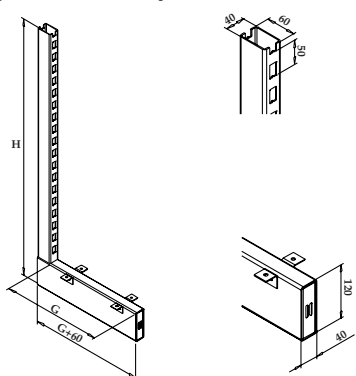
Noga obustronnie perforowana,
z kątownikiem do mocowania
płyty laminowanej, lewa



Wymiary (mm)	Kod elementu
G-410 H-1600	ME-N17141160
G-510 H-1600	ME-N17151160
G-610 H-1600	ME-N17161160

• Inne wymiary dostępne na zamówienie

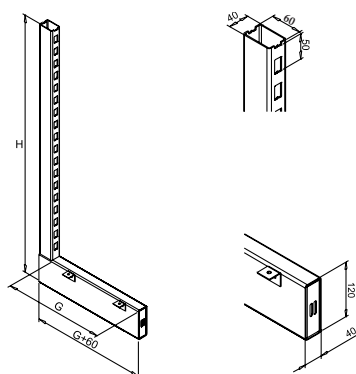
Noga obustronnie perforowana,
z kątownikiem do mocowania
płyty laminowanej, środkowa



Wymiary (mm)	Kod elementu
G-410 H-1600	ME-N17341160
G-510 H-1600	ME-N17351160
G-610 H-1600	ME-N17361160

• Inne wymiary dostępne na zamówienie

Noga obustronnie perforowana,
z kątownikiem do mocowania
płyty laminowanej, prawa

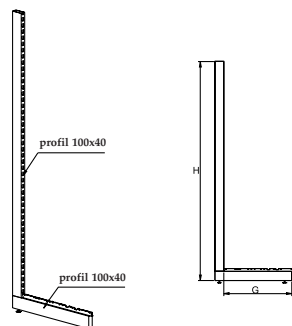


Wymiary (mm)	Kod elementu
G-410 H-1600	ME-N17241160
G-510 H-1600	ME-N17251160
G-610 H-1600	ME-N17261160

• Inne wymiary dostępne na zamówienie

System MEGA (010) / Nogi

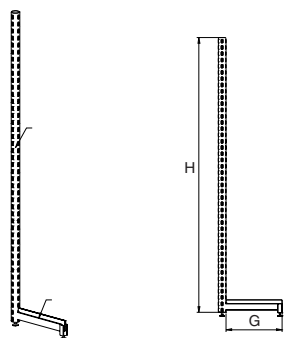
Noga obustronnie perforowana do profilu dołączanego



Wymiary (mm)	Kod elementu
G-770 H-2100	ME-N18977210
G-770 H-2400	ME-N18977240
G-770 H-2700	ME-N18977270

• Inne wymiary dostępne na zamówienie

Noga z profilu okrągłego \varnothing 60 mm

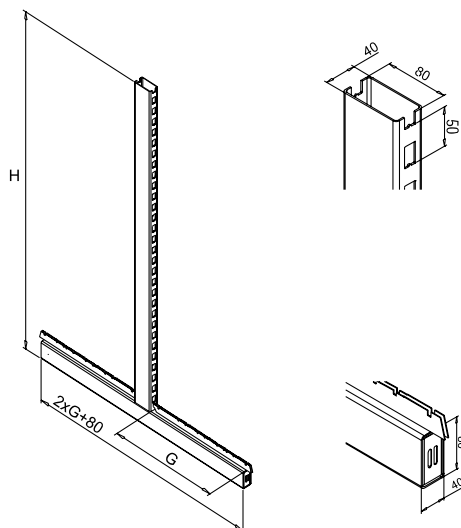


Wymiary (mm)	Kod elementu
G-450 H-1800	ME-N19345180
G-450 H-2000	ME-N19345200
G-450 H-2200	ME-N19345220

• Inne wymiary dostępne na zamówienie

System MEGA (010) / Nogi

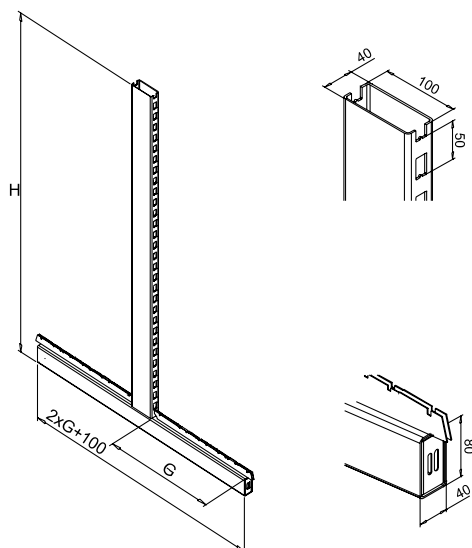
Noga "T" G(80x40) H(80x40)



Wymiary (mm)		Kod elementu
G-370	H-1100	ME-N50337110
	H-****	ME-N50337***
	H-2500	ME-N50337250
G-470	H-1100	ME-N50347110
	H-****	ME-N50347***
	H-2500	ME-N50347250
G-570	H-1100	ME-N50357110
	H-****	ME-N50357***
	H-2500	ME-N50357250
G-670	H-1100	ME-N50367110
	H-****	ME-N50367***
	H-2500	ME-N50367250
G-770	H-1100	ME-N50377110
	H-****	ME-N50377***
	H-2500	ME-N50377250

• Inne wysokości dostępne na zamówienie

Noga "T" G(80x40) H(100x40)

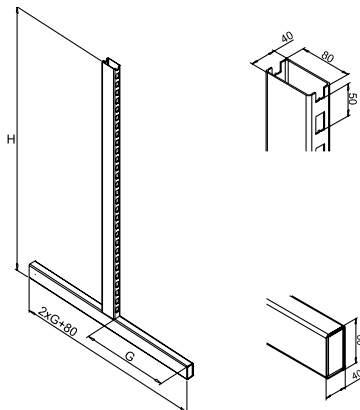


Wymiary (mm)		Kod elementu
G-470	H-1100	ME-N50447110
	H-****	ME-N50447***
	H-2500	ME-N50447250
G-570	H-1100	ME-N50457110
	H-****	ME-N50457***
	H-2500	ME-N50457250
G-670	H-1100	ME-N50467110
	H-****	ME-N50467***
	H-2500	ME-N50467250
G-770	H-1100	ME-N50477110
	H-****	ME-N50477***
	H-2500	ME-N50477250

• Inne wysokości dostępne na zamówienie

System MEGA (010) / Nogi

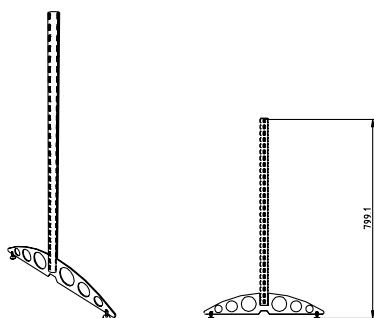
Noga gondoli bez piór
G(80x40) H(80x40)



Wymiary (mm)	Kod elementu
G-370 H-2000	ME-N52737200
G-470 H-2000	ME-N52747200
G-570 H-2000	ME-N52757200
G-670 H-2000	ME-N52767200
G-770 H-2000	ME-N52777200

• Inne wysokości dostępne na zamówienie

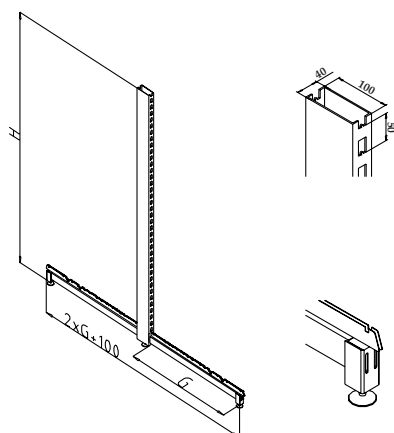
Noga gondoli do regałów na CD / DVD



Wymiary (mm)	Kod elementu
G-450 H-1300	ME-N59045130
G-450 H-1400	ME-N59045140
G-450 H-1700	ME-N59045170

• Inne wymiary dostępne na zamówienie

Noga gondoli wz. nr ME-N605

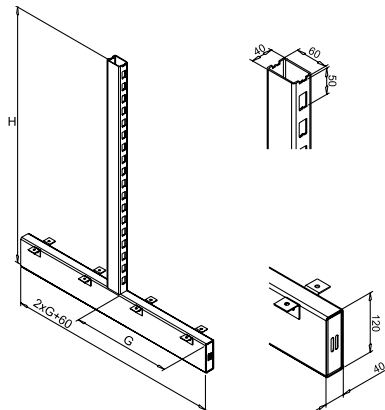


Wymiary (mm)	Kod elementu
G-470 H-2000	ME-N60547200
G-570 H-2000	ME-N60557200
G-670 H-2000	ME-N60567200
G-770 H-2000	ME-N60577200

• Inne wysokości dostępne na zamówienie

System MEGA (010) / Nogi

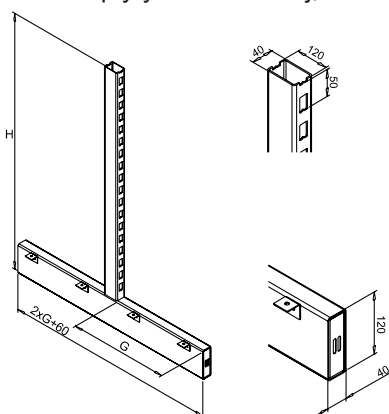
Noga gondoli z kątownikiem do mocowania płyty laminowanej, środkowa



Wymiary (mm)	Kod elementu
G-470 H-1600	ME-N57347160
G-570 H-1600	ME-N57357160

• Inne wymiary dostępne na zamówienie

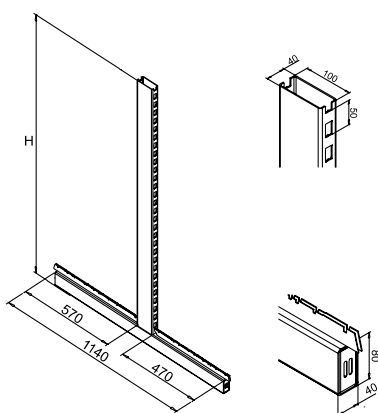
Noga gondoli z kątownikiem do mocowania płyty laminowanej, końcowa



Wymiary (mm)	Kod elementu
G-470 H-1600	ME-N57447160
G-570 H-1600	ME-N57457160

• Inne wymiary dostępne na zamówienie

Noga gondoli G-470/570

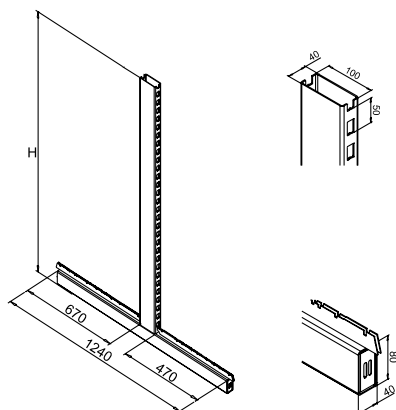


Wymiary (mm)	Kod elementu
G-470/570 H-1500	ME-N80157150
G-470/570 H-2700	ME-N80157270
G-470/570 H-4500	ME-N80157450

• Inne wysokości dostępne na zamówienie

System MEGA (010) / Nogi

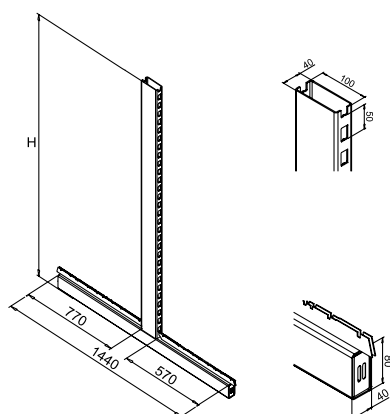
Noga gondoli G-470/670



Wymiary (mm)	Kod elementu
G-470/670 H-1500	ME-N80267150
G-470/670 H-2700	ME-N80267270
G-470/670 H-4500	ME-N80267450

• Inne wysokości dostępne na zamówienie

Noga gondoli G-570/770

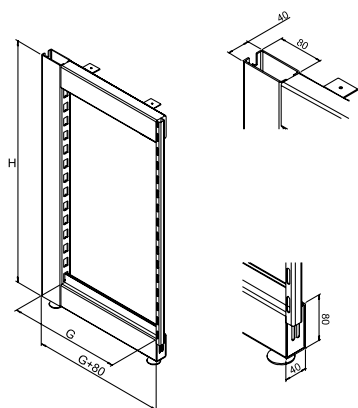


Wymiary (mm)	Kod elementu
G-570/770 H-1500	ME-N80577150
G-570/770 H-2700	ME-N80577270
G-570/770 H-4500	ME-N80577450

• Inne wysokości dostępne na zamówienie

System MEGA (010) / Nogi

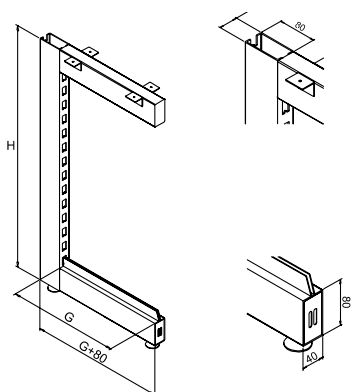
Noga lady lewa



Kod elementu

ME-N10137080

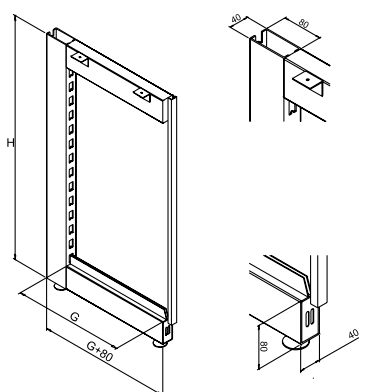
Noga lady środkowa



Kod elementu

ME-N10337080

Noga lady prawa

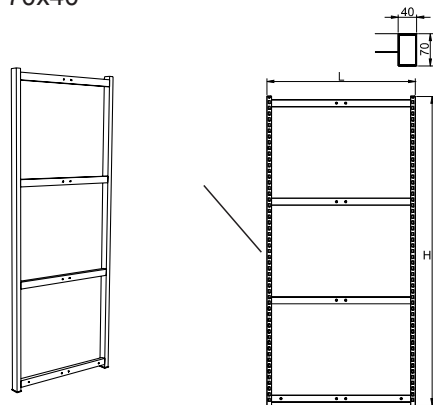


Kod elementu

ME-N10237080

System MEGA (010) / Nogi dostawek

Dostawka gondoli promo z
profilu 70x40

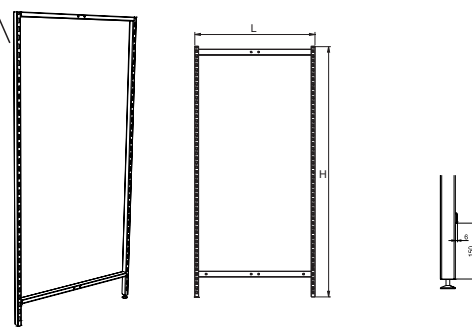


Wymiary (mm)		Kod elementu
L-1000	H-1300	ME-N44200130
	H-1400	ME-N44200140
	H-1700	ME-N44200170
L-1250	H-2100	ME-N49900210
	H-2500	ME-N49900250
	H-3000	ME-N49900300

• Inne wymiary dostępne na zamówienie

Rama dostawki gondoli

profil 40x27

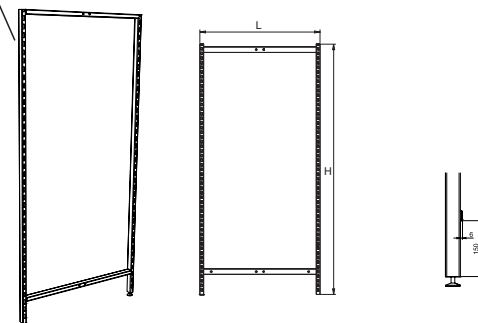


Wymiary (mm)		Kod elementu
L-1000	H-1400	ME-N45400140
	H-1700	ME-N45400170
	H-2000	ME-N45400200
	H-2200	ME-N45400220

• Inne wymiary dostępne na zamówienie

Rama dostawki gondoli

profil 40x27

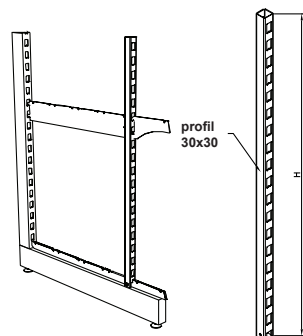


Wymiary (mm)		Kod elementu
L-623	H-1300	ME-N45800130
	H-1400	ME-N45800140
	H-1600	ME-N45800160
L-1450	H-2000	ME-N45900200
	H-2100	ME-N45900210

• Inne wymiary dostępne na zamówienie

System MEGA (010) / Profile montażowe

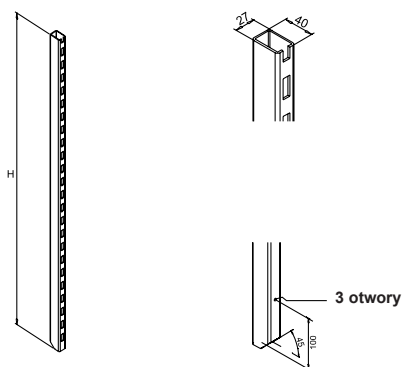
Profil obustronnie perforowany
do półki dołączanej



Wymiary (mm)	Kod elementu
L-1000	ME-N41400100
L-1200	ME-N41400120
L-1500	ME-N41400150
L-2000	ME-N41400200
L-2200	ME-N41400220
L-2400	ME-N41400240

• Inne wysokości dostępne na zamówienie

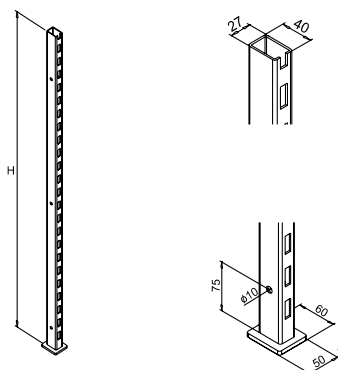
Profil montażowy



Wymiary (mm)	Kod elementu
H-2000	ME-N40200200
H-2200	ME-N40200220
H-3400	ME-N40200340
H-4500	ME-N40200450

• Inne wysokości dostępne na zamówienie

Profil do integracji



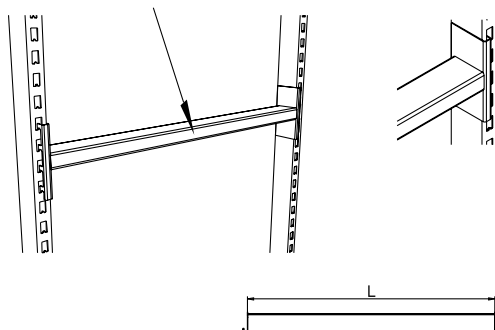
Wymiary (mm)	Kod elementu
H-2000	ME-N40100200
H-2100	ME-N40100210
H-2400	ME-N40100240
H-2500	ME-N40100250
H-2700	ME-N40100270
H-3000	ME-N40100300
H-3500	ME-N40100350

• Inne wysokości dostępne na zamówienie

System MEGA (010) / Belki wzmacniające



Belka wzmacniająca (60x40)

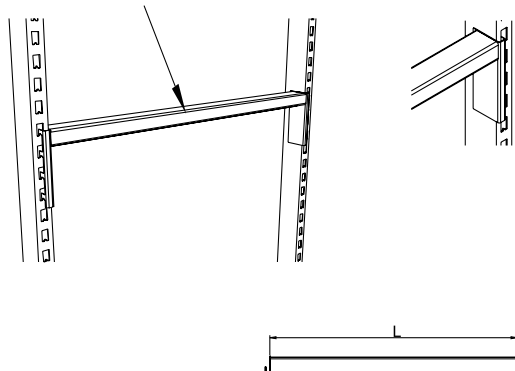


Wymiary (mm)	Kod elementu
L-600	ME-B00310600
L-1000	ME-B00311000
L-1250	ME-B00311250
L-1330	ME-B00311330

• Inne wymiary dostępne na zamówienie

System MEGA (010) / Belki wzmacniające

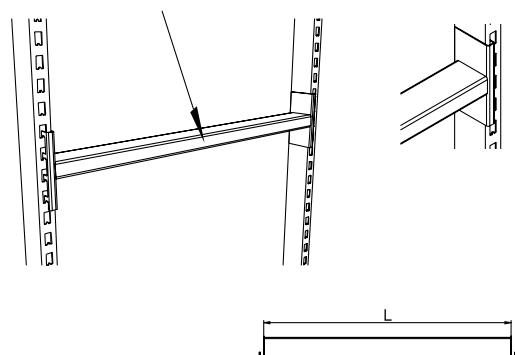
Belka wzmacniająca górna (60x40)



Wymiary (mm)	Kod elementu
L-1000	ME-B00381000
L-1250	ME-B00381250
L-1330	ME-B00381330

• Inne wysokości dostępne na zamówienie

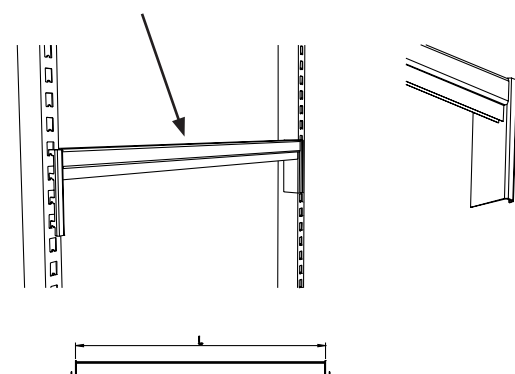
Belka wzmacniająca (80x40)



Wymiary (mm)	Kod elementu
L-600	ME-B00330600
L-1000	ME-B00331000
L-1250	ME-B00331250
L-1330	ME-B00331330

• Inne wysokości dostępne na zamówienie

Belka wzmacniająca (60x40)
(z uchwytem z plexi)

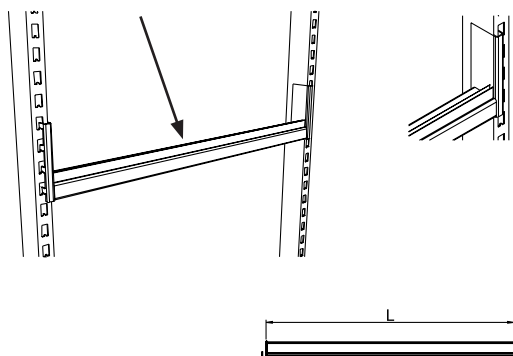


Wymiary (mm)	Kod elementu
L-1000	ME-B00471000
L-1250	ME-B00471250
L-1330	ME-B00471330

• Inne wysokości dostępne na zamówienie

System MEGA (010) / Belki wzmacniające

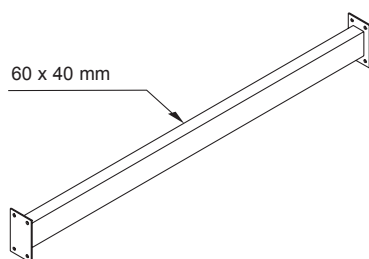
Belka wzmacniająca (60x40) dolna
(z uchwytem plexi)



Wymiary (mm)	Kod elementu
L-1000	ME-B00371000
L-1250	ME-B00371250
L-1330	ME-B00371330

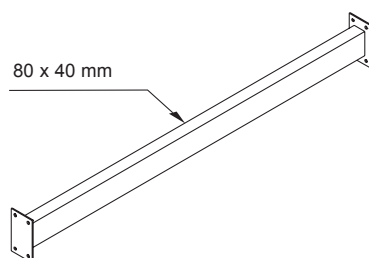
• Inne wymiary dostępne na zamówienie

Belka wzmacniająca (60x40) przykręcana



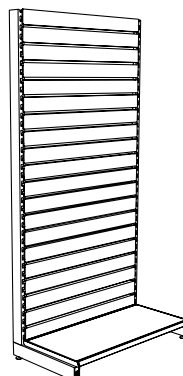
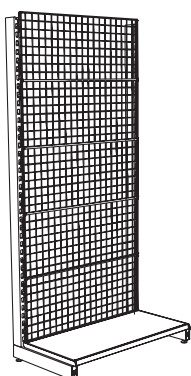
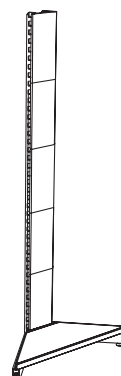
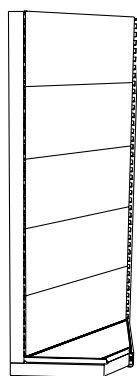
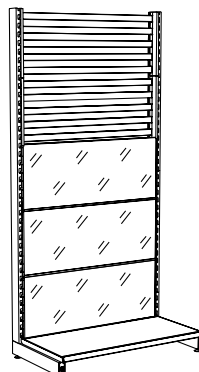
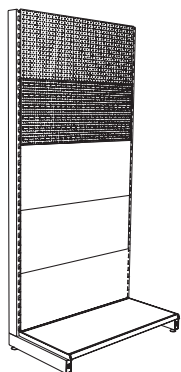
Wymiary (mm)	Kod elementu
L - 665	ME-B00440665
L - 1000	ME-B00441000
L - 1250	ME-B00441250
L - 1330	ME-B00441330

Belka wzmacniająca (80x40) przykręcana



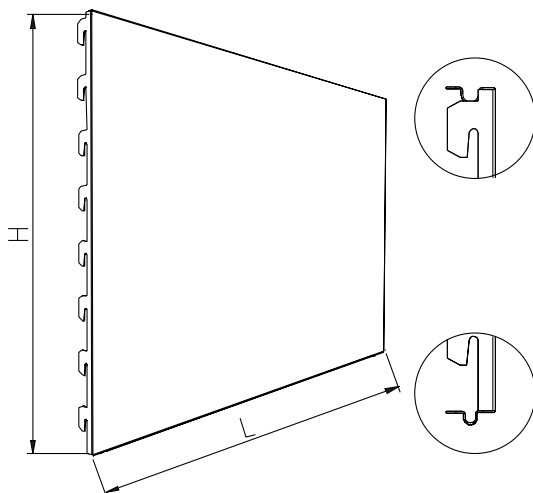
Wymiary (mm)	Kod elementu
L - 665	ME-B00450665
L - 1000	ME-B00451000
L - 1250	ME-B00451250
L - 1330	ME-B00451330

System MEGA (010) / Tyły



System MEGA (010) / Tyły

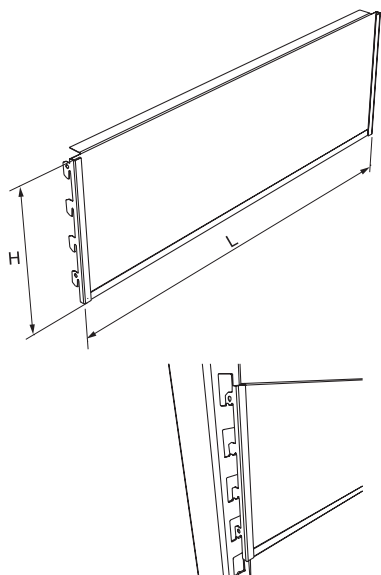
Tył MEGA



Wymiary (mm)		Kod elementu
H-100	L-600	ME-T00100600
	L-1000	ME-T00101000
	L-1250	ME-T00101250
	L-1330	ME-T00101330
H-200	L-600	ME-T00200600
	L-1000	ME-T00201000
	L-1250	ME-T00201250
	L-1330	ME-T00201330
H-300	L-600	ME-T00300600
	L-1000	ME-T00301000
	L-1250	ME-T00301250
	L-1330	ME-T00301330
H-400	L-600	ME-T00400600
	L-1000	ME-T00401000
	L-1250	ME-T00401250
	L-1330	ME-T00401330

• Inne wymiary dostępne na zamówienie

Tył MEGA do mocowania lustra



Wymiary (mm)		Kod elementu
H-200	L-600	ME-T40200600
	L-1000	ME-T40201000
	L-1250	ME-T40201250
	L-1330	ME-T40201330
H-400	L-600	ME-T40400600
	L-1000	ME-T40401000
	L-1250	ME-T40401250
	L-1330	ME-T40401330

• Inne wymiary dostępne na zamówienie

Narożnik wewnętrzny

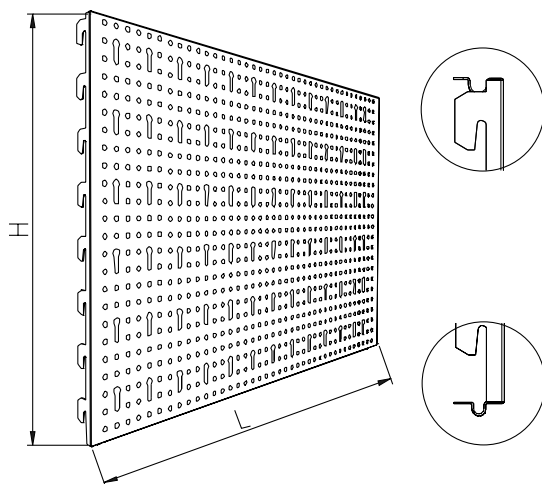
Wymiary (mm)	Kod elementu
H - 400 L - 900	ME-T41400900

Narożnik zewnętrzny

Wymiary (mm)	Kod elementu
H - 400 L - 200	ME-T42400200

System MEGA (010) / Tyły

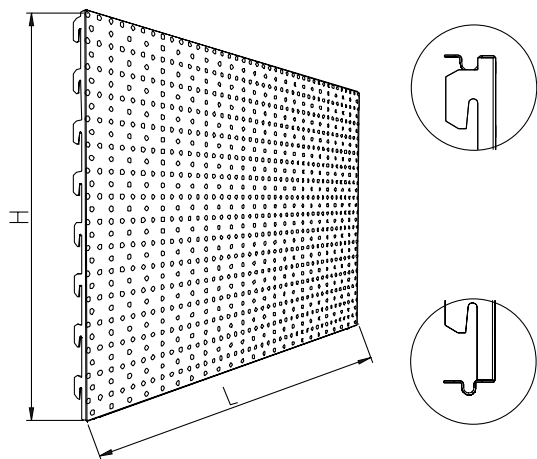
Tył perforowany (perforacja „S”)



Wymiary (mm)		Kod elementu
H-200	L-600	ME-T10200600
	L-1000	ME-T10201000
	L-1250	ME-T10201250
	L-1330	ME-T10201330
H-300	L-600	ME-T10300600
	L-1000	ME-T10301000
	L-1250	ME-T10301250
	L-1330	ME-T10301330
H-400	L-600	ME-T10400600
	L-1000	ME-T10401000
	L-1250	ME-T10401250
	L-1330	ME-T10401330

• Inne wymiary dostępne na zamówienie

Tył perforowany (perforacja „EURO”)

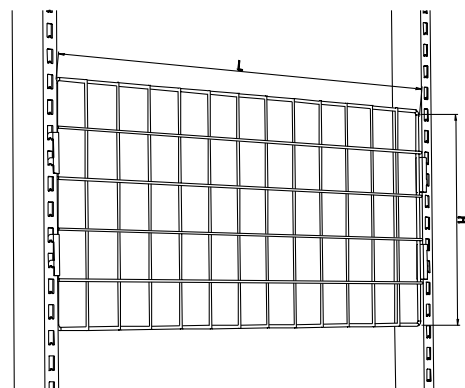


Wymiary (mm)		Kod elementu
H-200	L-600	ME-T20200600
	L-1000	ME-T20201000
	L-1250	ME-T20201250
	L-1330	ME-T20201330
H-300	L-600	ME-T20300600
	L-1000	ME-T20301000
	L-1250	ME-T20301250
	L-1330	ME-T20301330
H-400	L-600	ME-T20400600
	L-1000	ME-T20401000
	L-1250	ME-T20401250
	L-1330	ME-T20401330

• Inne wymiary dostępne na zamówienie

System MEGA (010) / Tyły

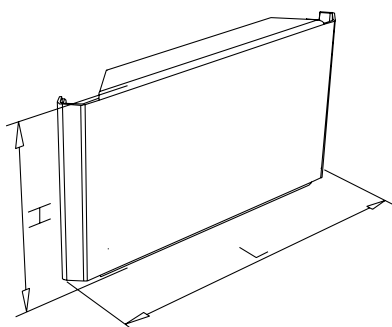
Tył - krata do regału MEGA



Wymiary (mm)		Kod elementu
H-300	L-1000	ME-T34301000
	L-1250	ME-T34301250
	L-1330	ME-T34301330
H-400	L-1000	ME-T34401000
	L-1250	ME-T34401250
	L-1330	ME-T34401330

• Inne wymiary dostępne na zamówienie

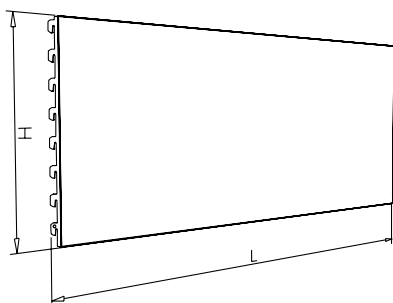
Tył narożnika zewnętrznego



Wymiary (mm)		Kod elementu
H-100	L-200	ME-T03100200
H-200	L-200	ME-T03200200
H-400	L-200	ME-T03400200

• Inne wymiary dostępne na zamówienie

Tył narożnika wewnętrznego

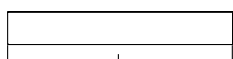
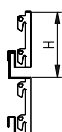
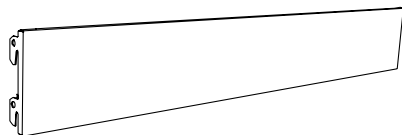


Wymiary (mm)		Kod elementu
H-100	L-900	ME-T02100900
H-200	L-900	ME-T02200900
H-300	L-900	ME-T02300900
H-400	L-900	ME-T02400900

• Inne wymiary dostępne na zamówienie

System MEGA (010) / Tyły

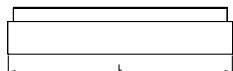
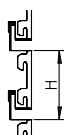
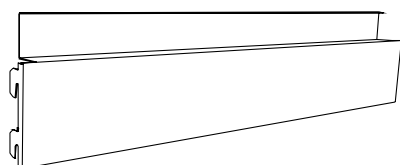
Tył panelowy górny



Wymiary (mm)		Kod elementu
H-100	L-600	MP-T02100600
	L-1000	MP-T02101000
	L-1250	MP-T02101250
	L-1330	MP-T02101330
H-200	L-600	MP-T02200600
	L-1000	MP-T02201000
	L-1250	MP-T02201250
	L-1330	MP-T02201330

• Inne wymiary dostępne na zamówienie

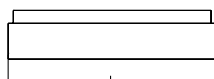
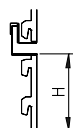
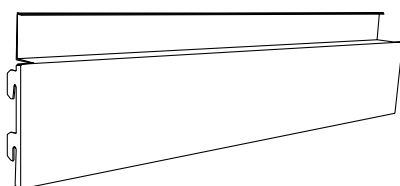
Tył panelowy środkowy



Wymiary (mm)		Kod elementu
H-100	L-600	MP-T03100600
	L-1000	MP-T03101000
	L-1250	MP-T03101250
	L-1330	MP-T03101330
H-200	L-600	MP-T03200600
	L-1000	MP-T03201000
	L-1250	MP-T03201250
	L-1330	MP-T03201330

• Inne wymiary dostępne na zamówienie

Tył panelowy dolny

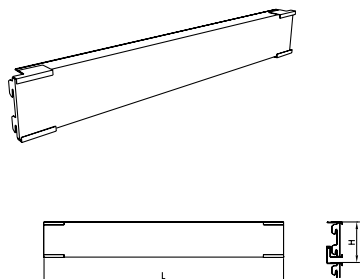


Wymiary (mm)		Kod elementu
H-100	L-600	MP-T01100600
	L-1000	MP-T01101000
	L-1250	MP-T01101250
	L-1330	MP-T01101330
H-200	L-600	MP-T01200600
	L-1000	MP-T01201000
	L-1250	MP-T01201250
	L-1330	MP-T01201330

• Inne wymiary dostępne na zamówienie

System MEGA (010) / Tyły

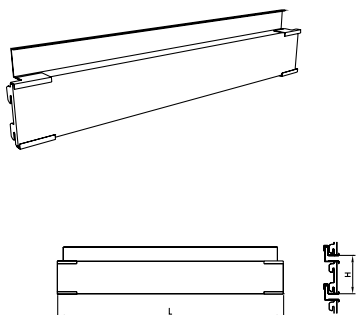
Tył panelowy do lustra - górny



Wymiary (mm)		Kod elementu
H-100	L-600	MP-T13100600
	L-1000	MP-T13101000
	L-1250	MP-T13101250
	L-1330	MP-T13101330
H-200	L-600	MP-T13200600
	L-1000	MP-T13201000
	L-1250	MP-T13201250
	L-1330	MP-T13201330

• Inne wymiary dostępne na zamówienie

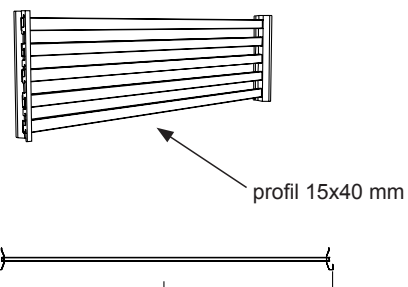
Tył panelowy do lustra - środkowy



Wymiary (mm)		Kod elementu
H-100	L-600	MP-T12100600
	L-1000	MP-T12101000
	L-1250	MP-T12101250
	L-1330	MP-T12101330
H-200	L-600	MP-T12200600
	L-1000	MP-T12201000
	L-1250	MP-T12201250
	L-1330	MP-T12201330

• Inne wymiary dostępne na zamówienie

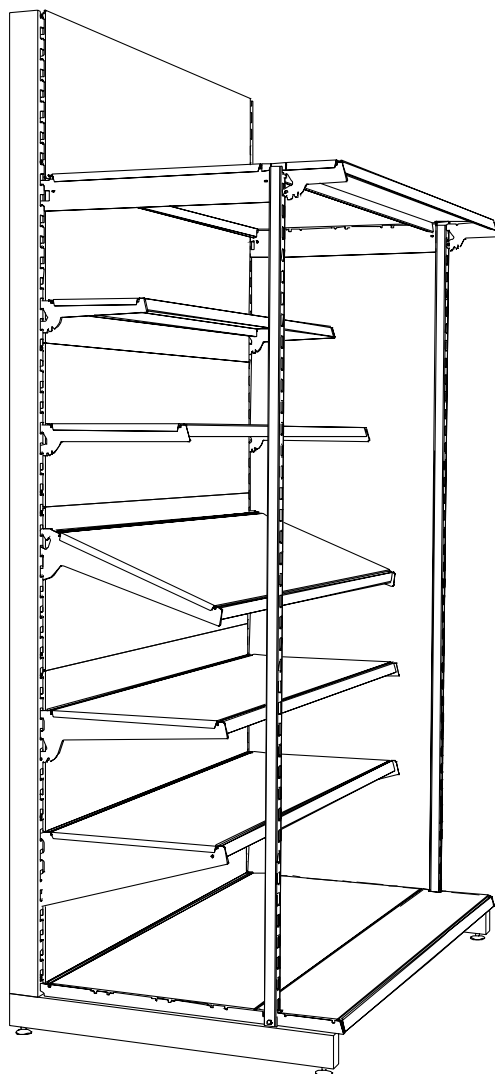
Tył pięciobelkowy



Wymiary (mm)		Kod elementu
H-400	L-600	ME-B00630600
	L-1000	ME-B00631000
	L-1250	ME-B00631250
	L-1330	ME-B00631330

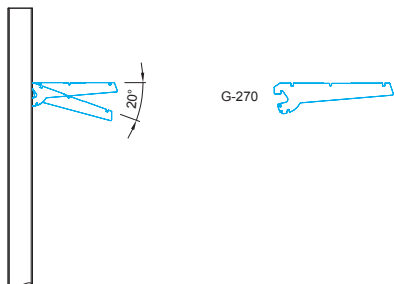
• Inne wymiary dostępne na zamówienie

System MEGA (010) / Wsporniki



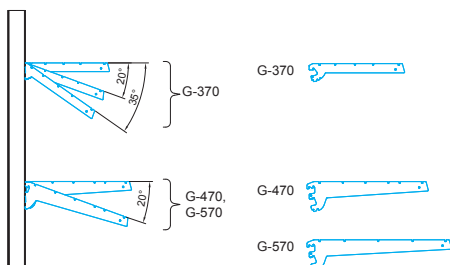
System MEGA (010) / Wsporniki

Wspornik



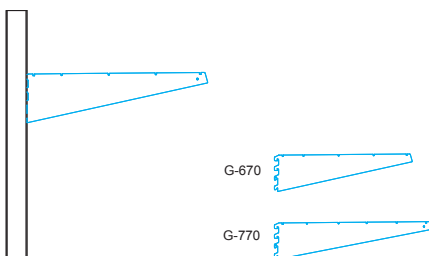
Wymiary (mm)	Kod elementu
G-270	ME-W00010270

Wspornik



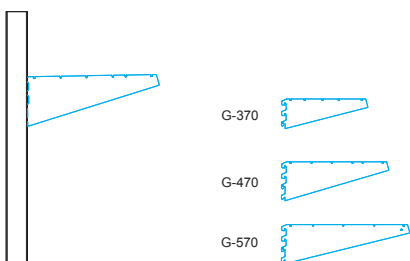
Wymiary (mm)	Kod elementu
G-370	ME-W00010370
G-470	ME-W00010470
G-570	ME-W00010570

Wspornik



Wymiary (mm)	Kod elementu
G-670	ME-W00010670
G-770	ME-W00010770

Wspornik mocny

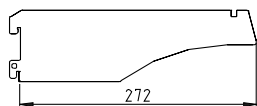
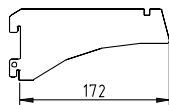


Wymiary (mm)	Kod elementu
G-370	ME-W00020370
G-470	ME-W00020470
G-570	ME-W00020570

System MEGA (010) / Wsporniki

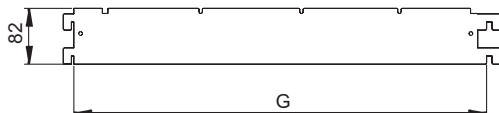
Wspornik półki dołączanej

55



Wym. hand.	Do półki	Kod elementu
150	G-210	ME-W00290150
250	G-310	ME-W00290250

Wspornik obustronny



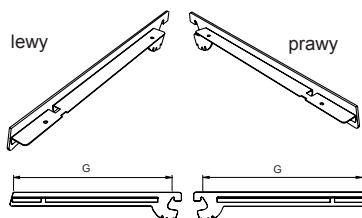
Wymiary (mm)	Kod elementu
G-370 L-390	ME-W00430390
G-470 L-490	ME-W00430470
G-570 L-590	ME-W00430570
G-670 L-690	ME-W00430690

• Inne wymiary dostępne na zamówienie

Wsporniki do półki szklanej

stosować wyłącznie z wzmocnieniem ME-W0012...

51

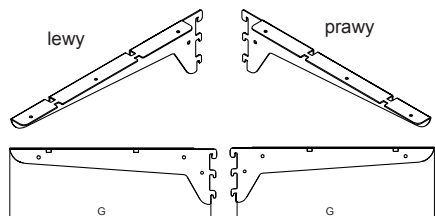


Wymiary (mm)		Kod elementu
G-270	lewy	ME-W00100270
	prawy	ME-W00110270
G-370	lewy	ME-W00100370
	prawy	ME-W00110370
G-470	lewy	ME-W00100470
	prawy	ME-W00110470
G-570	lewy	ME-W00100570
	prawy	ME-W00110570

Wsporniki do półki szklanej

stosować wyłącznie z wzmocnieniem ME-W0012...

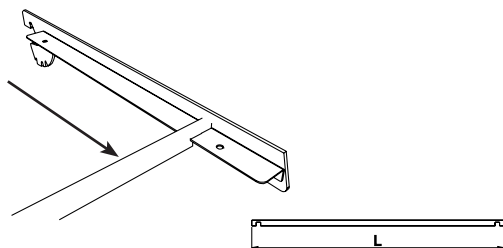
51



Wymiary (mm)		Kod elementu
G-270	lewy	ME-W00310270
	prawy	ME-W00320270
G-370	lewy	ME-W00310370
	prawy	ME-W00320370
G-470	lewy	ME-W00310470
	prawy	ME-W00320470
G-570	lewy	ME-W00310570
	prawy	ME-W00320570

System MEGA (010) / Wsporniki

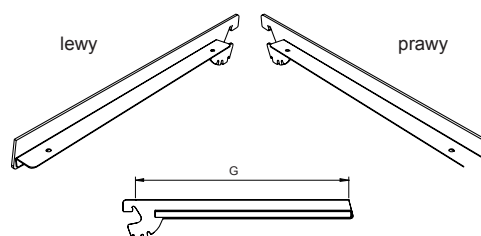
Wzmocnienie półki szklanej



Wymiary (mm)	Kod elementu
L-600	ME-W00120600
L-1000	ME-W00121000
L-1250	ME-W00121250
L-1330	ME-W00121330

• Inne wymiary dostępne na zamówienie

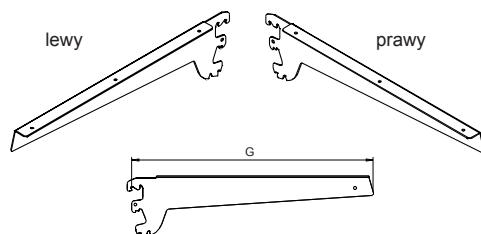
Wspornik do mocowania płyty 18 mm



Wymiary (mm)		Kod elementu
G-270	lewy	ME-W00200270
	prawy	ME-W00210270
G-370	lewy	ME-W00200370
	prawy	ME-W00210370
G-470	lewy	ME-W00200470
	prawy	ME-W00210470
G-570	lewy	ME-W00200570
	prawy	ME-W00210570

• Inne wymiary dostępne na zamówienie

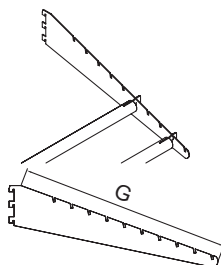
Wspornik do mocowania płyt laminowanych



Wymiary (mm)		Kod elementu
G-270	lewy	ME-W00220270
	prawy	ME-W00230270
G-370	lewy	ME-W00220370
	prawy	ME-W00230370
G-470	lewy	ME-W00220470
	prawy	ME-W00230470
G-570	lewy	ME-W00220570
	prawy	ME-W00230570

• Inne wymiary dostępne na zamówienie

Wspornik drążka do tkanin

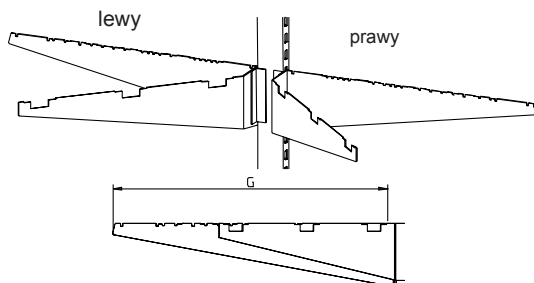


Wymiary (mm)	Kod elementu
G-270	ME-W00520270
G-370	ME-W00520370
G-470	ME-W00520470
G-570	ME-W00520570
G-670	ME-W00520670

• Inne wymiary dostępne na zamówienie

System MEGA (010) / Wsporniki

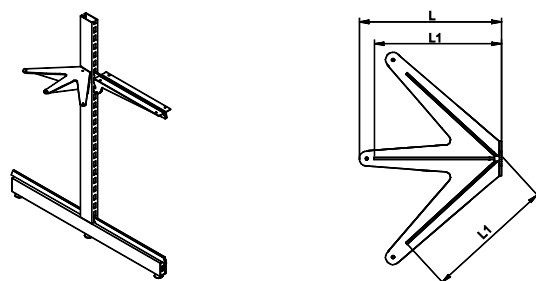
Wsporniki półki bocznej gondoli



Wymiary (mm)		Kod elementu
G-270	prawy	ME-W00170270
	lewy	ME-W00160270
G-370	prawy	ME-W00170370
	lewy	ME-W00160370
G-470	prawy	ME-W00170470
	lewy	ME-W00160470
G-570	prawy	ME-W00170570
	lewy	ME-W00160570

• Inne wymiary dostępne na zamówienie

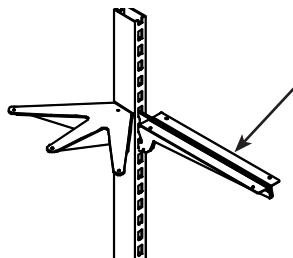
Wspornik półki bocznej, szklanej - potrójny



Wymiary (mm)	Kod elementu
G-270	ME-W00330270
G-370	ME-W00330370
G-470	ME-W00330470
G-570	ME-W00330570

• Inne wymiary dostępne na zamówienie

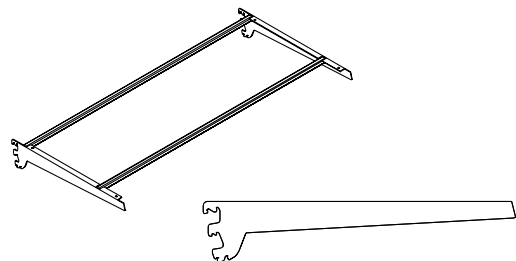
Wspornik półki szklanej - obustronny



Wymiary (mm)	Kod elementu
G-270	ME-W00140270
G-370	ME-W00140370
G-470	ME-W00140470
G-570	ME-W00140570

• Inne wymiary dostępne na zamówienie

Wspornik ramowy półki na pieczywo



Wymiary (mm)	Kod elementu
G-570 H-1247	ME-W00631247

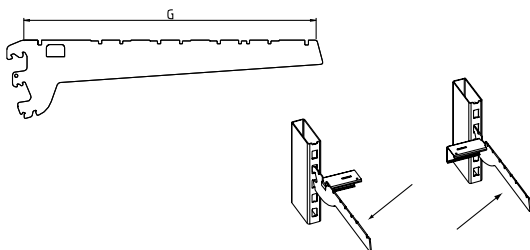
• Inne wymiary dostępne na zamówienie

UWAGA!
Do półki AA-000000043

61

System MEGA (010) / Wsporniki

Wspornik z otworem do mocowania uniwersalnej oprawy NBS

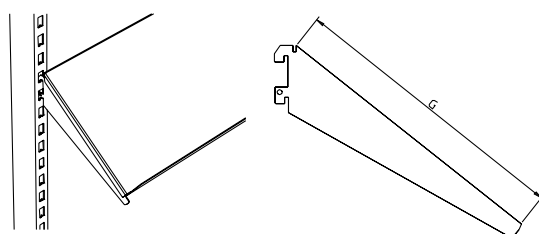


Wymiary (mm)	Kod elementu
G-370	ME-W00050370
G-470	ME-W00050470

• Inne wymiary dostępne na zamówienie

uchwyt oprawy NBS
prawy - ME-A00540130
lewy - ME-A00530130

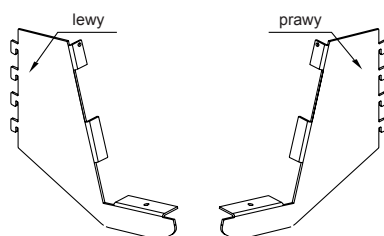
Wspornik półki skośnej



Wymiary (mm)	Kod elementu
G-340	ME-W00510340

• Inne wymiary dostępne na zamówienie

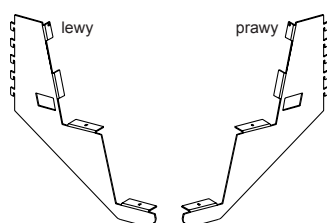
Wspornik pojedynczy półki ME-P9610****



Typ	Kod elementu
Lewy	ME-W00560215
Prawy	ME-W00570215

• Inne wymiary dostępne na zamówienie

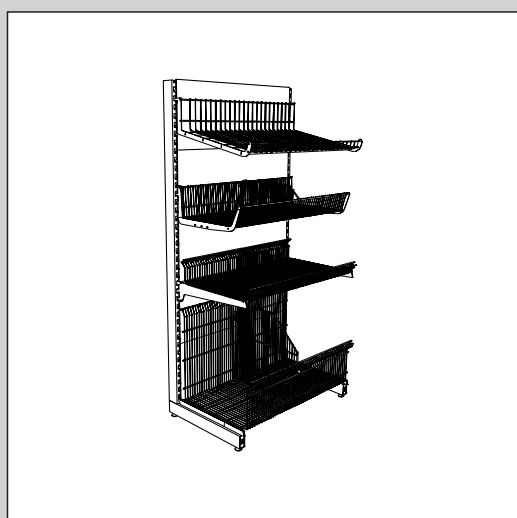
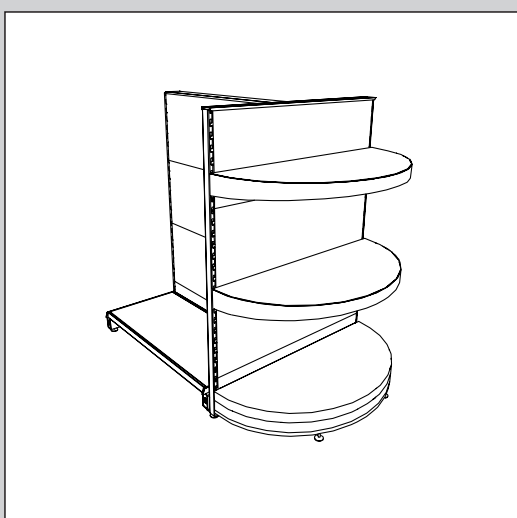
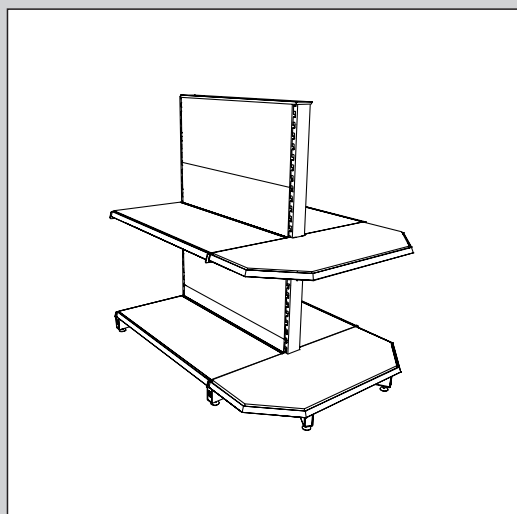
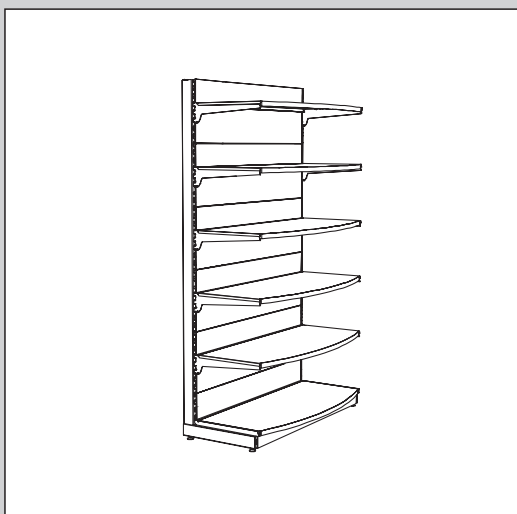
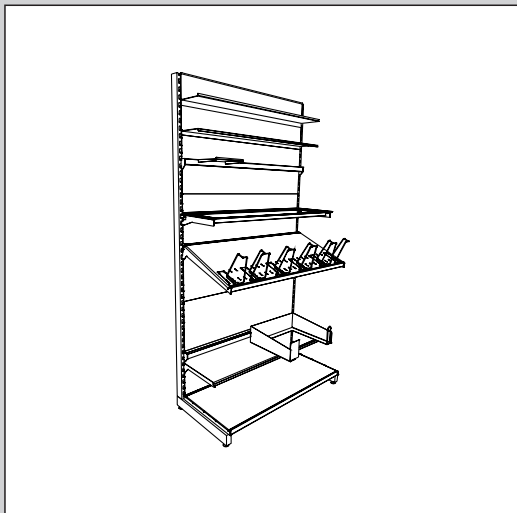
Wspornik podwójny do półek ME-P9610**** i ME-P9710****



Typ	Kod elementu
Lewy	ME-W00580280
Prawy	ME-W00590280

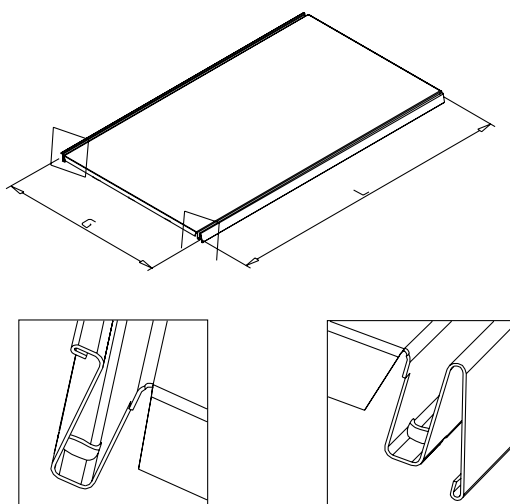
• Inne wymiary dostępne na zamówienie

System MEGA (010) / Półki i kosze



System MEGA (010) / Półki

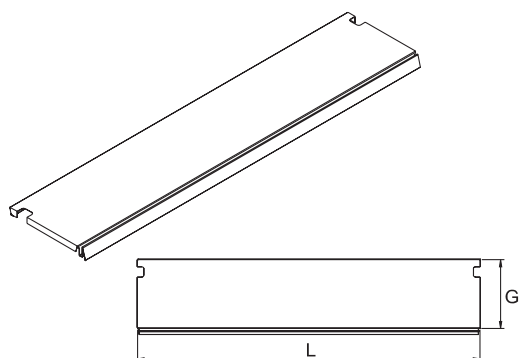
Półka standardowa



Wymiary (mm)		Kod elementu
G-270	L-600	NE-P00270600
	L-1000	NE-P00271000
	L-1250	NE-P00271250
	L-1330	NE-P00271330
G-370	L-600	NE-P00370600
	L-1000	NE-P00371000
	L-1250	NE-P00371250
	L-1330	NE-P00371330
G-470	L-600	NE-P00470600
	L-1000	NE-P00471000
	L-1250	NE-P00471250
	L-1330	NE-P00471330
G-570	L-600	NE-P00570600
	L-1000	NE-P00571000
	L-1250	NE-P00571250
	L-1330	NE-P00571330
G-670	L-600	NE-P00670600
	L-1000	NE-P00671000
	L-1250	NE-P00671250
	L-1330	NE-P00671330
G-770	L-600	NE-P00770600
	L-1000	NE-P00771000
	L-1250	NE-P00771250
	L-1330	NE-P00771330

• Inne wymiary dostępne na zamówienie

Półka dołączana przednia

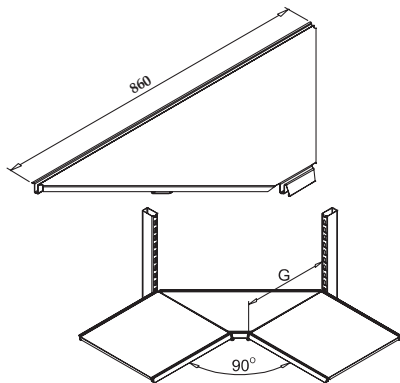


Wspornik	Półka	Kod elementu
G-210	L-1000	NE-P61211000
G-210	L-1250	NE-P61211250
G-210	L-1330	NE-P61211330
G-310	L-1000	NE-P61311000
G-310	L-1250	NE-P61311250
G-310	L-1330	NE-P61311330

• Inne wymiary dostępne na zamówienie

System MEGA (010) / Półki

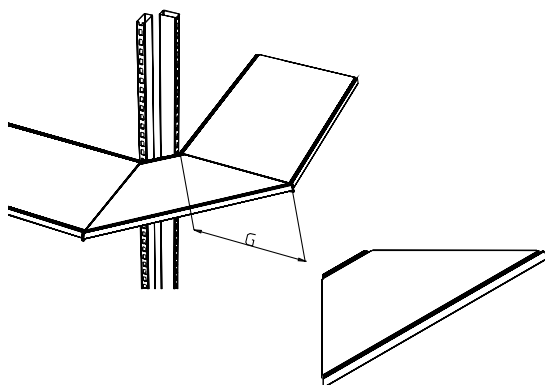
Półka narożnika wewnętrznego



Wymiary (mm)	Kod elementu
G-270	NE-P02270860
G-370	NE-P02370860
G-470	NE-P02470860
G-570	NE-P02570860

• Inne wymiary dostępne na zamówienie

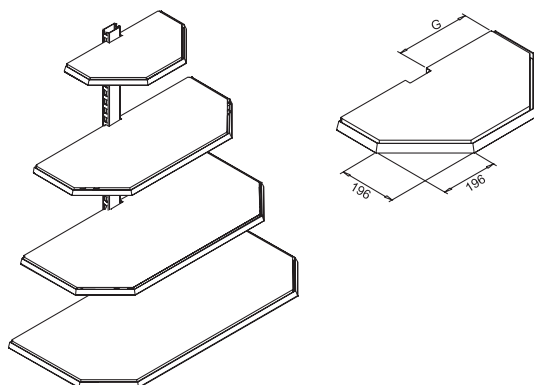
Półka narożnika zewnętrznego



Wymiary (mm)	Kod elementu
G-270	NE-P03270200
G-370	NE-P03370200
G-470	NE-P03470200
G-570	NE-P03570200

• Inne wymiary dostępne na zamówienie

Półka boczna do gondoli

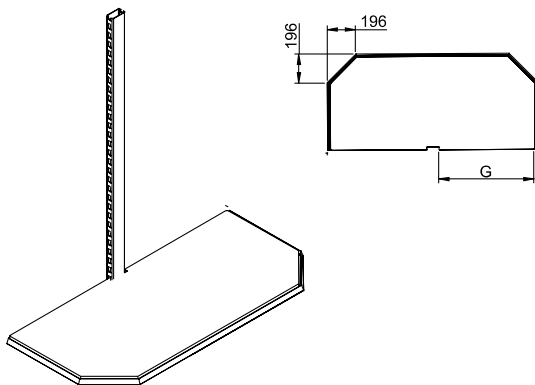


Wymiary (mm)	Kod elementu
G-270	NE-P06270000
G-370	NE-P06370000
G-470	NE-P06470000
G-570	NE-P06570000
G-670	NE-P06670000

• Inne wymiary dostępne na zamówienie

System MEGA (010) / Półki

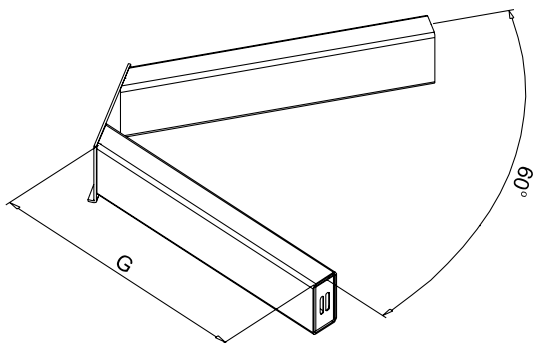
Półka boczna do gondoli, dolna



Wymiary (mm)	Kod elementu
G-370	NE-P07370000
G-470	NE-P07470000
G-570	NE-P07570000

• Inne wymiary dostępne na zamówienie

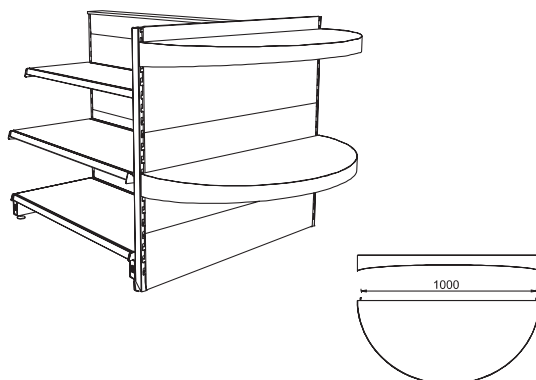
Stopa półki do gondoli, bocznej, dolnej



Wymiary (mm)	Kod elementu
G-370	ME-N65137000
G-470	ME-N65147000
G-570	ME-N65157000

• Inne wymiary dostępne na zamówienie

Półka półokrągła kompletna

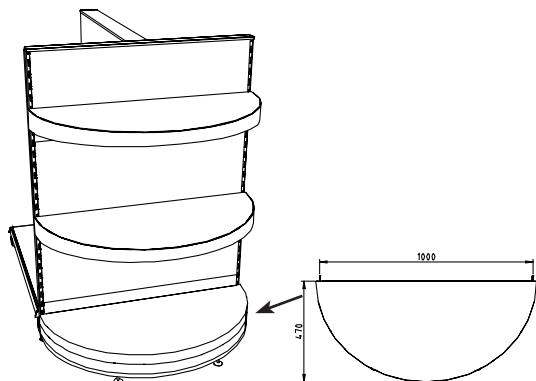


Wymiary (mm)	Kod elementu
G-470 L-1000	ME-P60471000

• Inne wymiary dostępne na zamówienie

System MEGA (010) / Półki

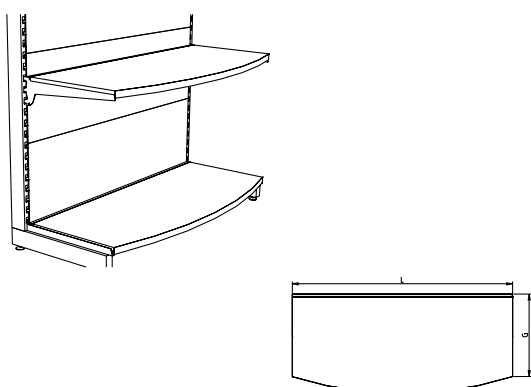
Półka półokrągła - podest ekspozycyjny



Wymiary (mm)	Kod elementu
G-470 L-1000	AA-011660470

• Inne wymiary dostępne na zamówienie

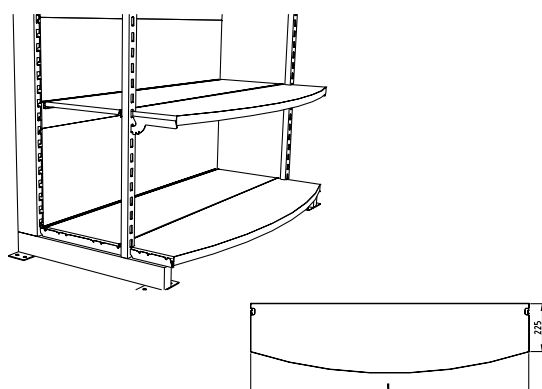
Półka zaokrąglona



Wymiary (mm)		Kod elementu
G-370	L-1000	ME-P58371000
	L-1250	ME-P58371250
	L-1330	ME-P58371330
G-470	L-1000	ME-P58471000
	L-1250	ME-P58471250
	L-1330	ME-P58471330
G-570	L-1000	ME-P58571000
	L-1250	ME-P58571250
	L-1330	ME-P58571330

• Inne wymiary dostępne na zamówienie

Półka dołączana zaokrąglona

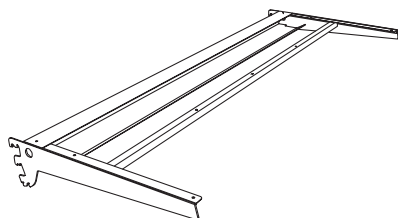


Wymiary (mm)	Kod elementu
L-1000	ME-P57211000
L-1250	ME-P57211250
L-1330	ME-P57211330

• Inne wymiary dostępne na zamówienie

System MEGA (010) / Półki

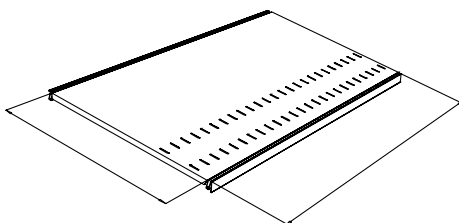
Półka podświetlana ze szklanym blatem



Wymiary (mm)	Kod elementu
G-470 L-1000	ME-P80471000
G-470 L-1250	ME-P80471250
G-470 L-1330	ME-P80471330

• Inne wymiary dostępne na zamówienie

Półka z otworami do mocowania przegród



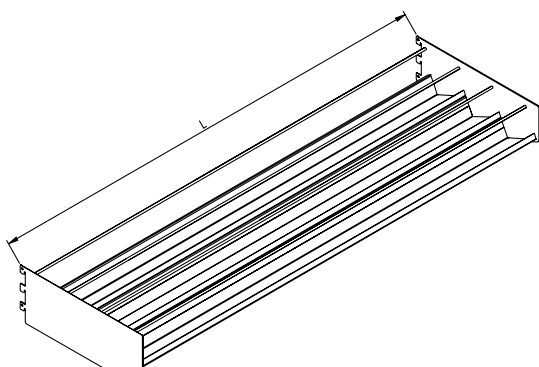
Wymiary (mm)	Kod elementu
G-470 L-1000	ME-P98471000
G-470 L-1250	ME-P98471250
G-470 L-1330	ME-P98471330

• Inne wymiary dostępne na zamówienie

UWAGA!
Półka dostosowana do przegród typu
SP-U006, SP-U007, SP-U008.
Str.

75

Półka do ekspozycji książek



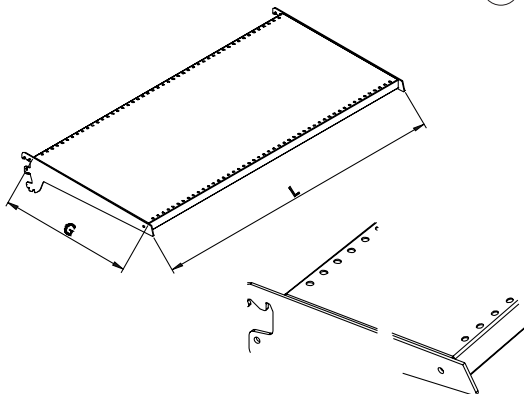
Wymiary (mm)	Kod elementu
L-1000	ME-P29371000
L-1250	ME-P29371250
L-1330	ME-P29371330

• Inne wymiary dostępne na zamówienie

System MEGA (010) / Półki

Półka z gniazdami dla przegród drucianych typu ME-D0055

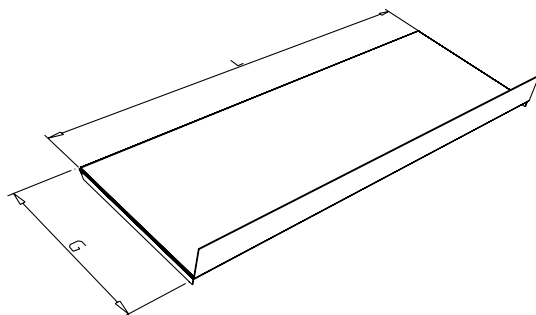
74



Wymiary (mm)	Kod elementu
G-370 L-1000	ME-P70371000
G-470 L-1000	ME-P70471000

• Inne wymiary dostępne na zamówienie

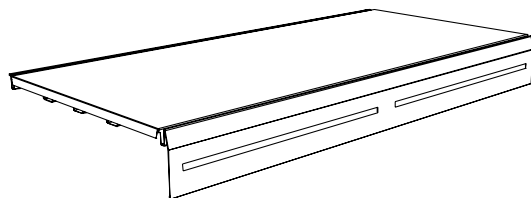
Półka skośna do wspornika ME-W00510340



Wymiary (mm)	Kod elementu
G-340 L-1000	ME-P09341000
G-340 L-1250	ME-P09341250
G-340 L-1330	ME-P09341330

• Inne wymiary dostępne na zamówienie

Półka do mocowania desek WC



Wymiary (mm)	Kod elementu
G-570 L-1000	ME-P15571000
G-570 L-1250	ME-P15571250
G-570 L-1330	ME-P15571330

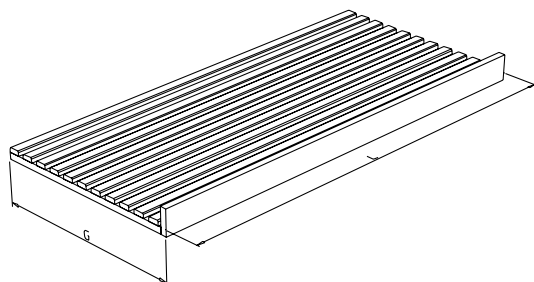
• Inne wymiary dostępne na zamówienie

System MEGA (010) / Półki

Półka na pieczywo (drewno)

Wymiary (mm)	Kod elementu
G-730 L-1330	AA-000000043

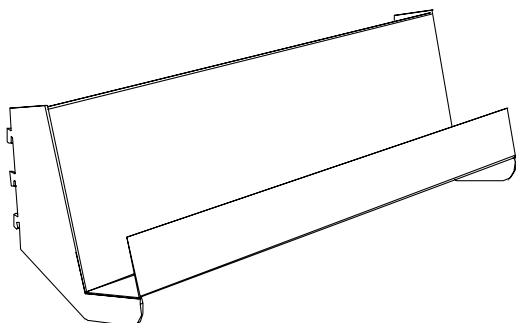
• Inne wymiary dostępne na zamówienie



Półka na książki, górna

Wymiary (mm)	Kod elementu
G-100 L-1000	ME-P96101000
G-100 L-1250	ME-P96101250
G-100 L-1330	ME-P96101330

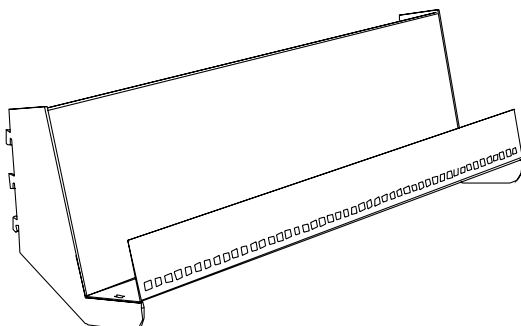
• Inne wymiary dostępne na zamówienie



Półka na książki, dolna, perforowana

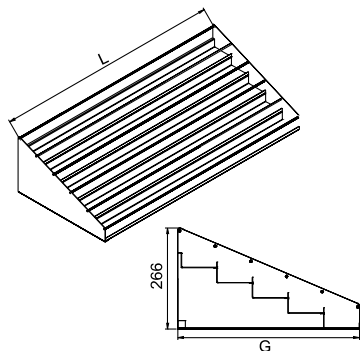
Wymiary (mm)	Kod elementu
G-100 L-1000	ME-P97101000
G-100 L-1250	ME-P97101250
G-100 L-1330	ME-P97101330

• Inne wymiary dostępne na zamówienie



System MEGA (010) / Półki

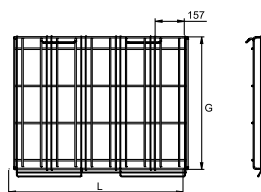
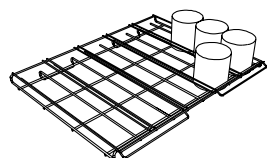
Półka schodkowa stojąca



Wymiary (mm)	Kod elementu
G-480 L-600	ME-P36480600
G-480 L-1000	ME-P36481000
G-480 L-1330	ME-P36481330

• Inne wymiary dostępne na zamówienie

Półka na farby
(średnica puszki do 155 mm) ocynk

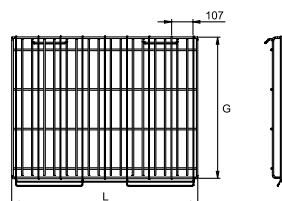
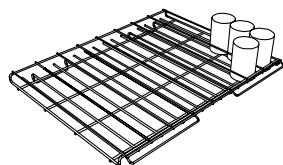


Wymiary (mm)	Kod elementu
G-715 L-600	ME-P28710600
G-715 L-1000	ME-P28711000
G-715 L-1250	ME-P28711250

• Inne wymiary dostępne na zamówienie

UWAGA!
Produkt standardowo
wykonywany jako ocynkowany

Półka na farby
(średnica puszki do 105 mm) ocynk



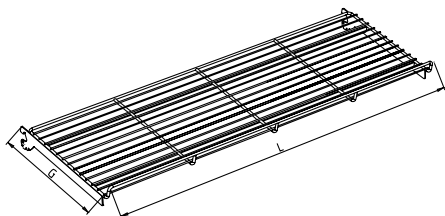
Wymiary (mm)	Kod elementu
G-715 L-600	ME-P26710600
G-715 L-1000	ME-P26711000
G-715 L-1250	ME-P26711250

• Inne wymiary dostępne na zamówienie

UWAGA!
Produkt standardowo
wykonywany jako ocynkowany

System MEGA (010) / Półki

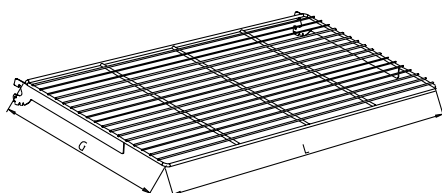
Półka druciana z zagięciem



Wymiary (mm)		Kod elementu
G-430	L-1000	ME-P54431000
	L-1250	ME-P54431250
	L-1330	ME-P54431330
G-530	L-1000	ME-P54531000
	L-1250	ME-P54531250
	L-1330	ME-P54531330

• Inne wymiary dostępne na zamówienie

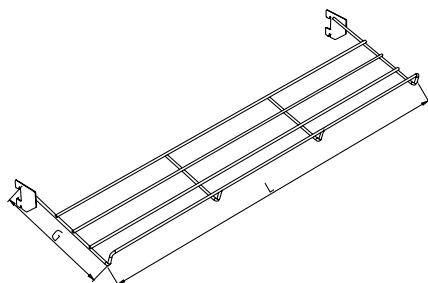
Półka druciana prosta



Wymiary (mm)		Kod elementu
G-530	L-1000	ME-P53531000
	L-1250	ME-P53531250
	L-1330	ME-P53531330
G-600	L-1000	ME-P53601000
	L-1250	ME-P53601250
	L-1330	ME-P53601330

• Inne wymiary dostępne na zamówienie

Półka druciana na buty

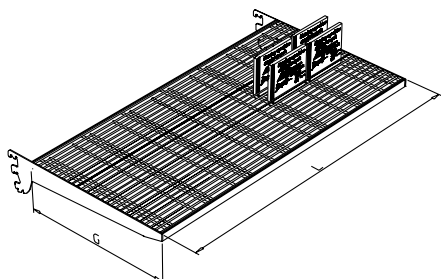


Wymiary (mm)		Kod elementu
G-330	L-1000	ME-P24331000
	L-1250	ME-P24331250
	L-1330	ME-P24331330

• Inne wymiary dostępne na zamówienie

System MEGA (010) / Półki

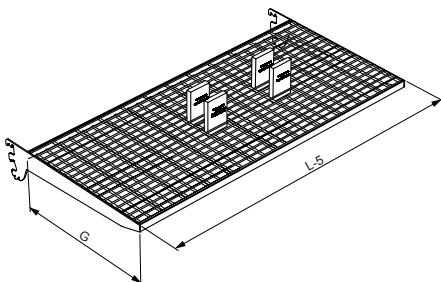
Półka drucziana na płyty CD



Wymiary (mm)		Kod elementu
G-320	L-1000	ME-P38321000
	L-1250	ME-P38321250
	L-1330	ME-P38321330
G-500	L-1000	ME-P38501000
	L-1250	ME-P38501250
	L-1330	ME-P38501330

• Inne wymiary dostępne na zamówienie

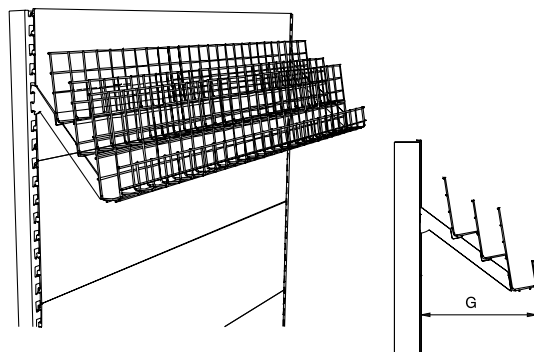
Półka drucziana na kasety magnetofonowe



Wymiary (mm)		Kod elementu
G-320	L-1000	ME-P39321000
	L-1250	ME-P39321250
	L-1330	ME-P39321330
G-500	L-1000	ME-P39501000
	L-1250	ME-P39501250
	L-1330	ME-P39501330

• Inne wymiary dostępne na zamówienie

Półka drucziana potrójna na gazety, tygodniki. itp.

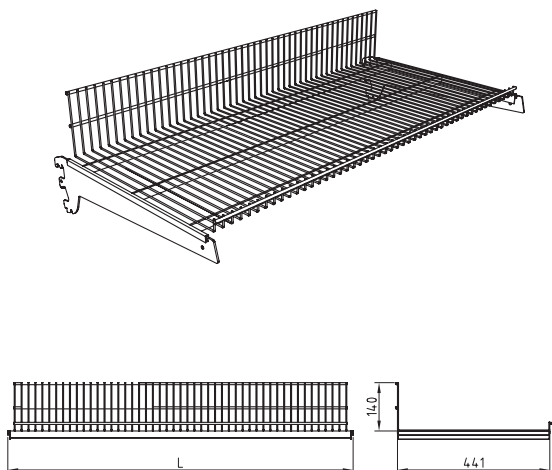


Wymiary (mm)		Kod elementu
G-400	L-1000	ME-P19401000
	L-1250	ME-P19401250
	L-1330	ME-P19401330

• Inne wymiary dostępne na zamówienie

System MEGA (010) / Kosze

Kosz MEGA



Wymiary (mm)		Kod elementu
G-270	L-600	ME-K07270600
	L-1000	ME-K07271000
	L-1250	ME-K07271250
	L-1330	ME-K07271330
G-370	L-600	ME-K07370600
	L-1000	ME-K07371000
	L-1250	ME-K07371250
	L-1330	ME-K07371330
G-470	L-600	ME-K07470600
	L-1000	ME-K07471000
	L-1250	ME-K07471250
	L-1330	ME-K07471330
G-570	L-600	ME-K07570600
	L-1000	ME-K07571000
	L-1250	ME-K07571250
	L-1330	ME-K07571330

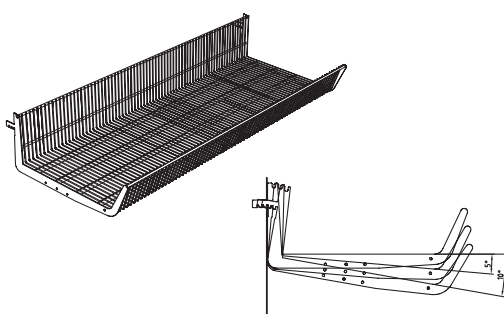
• Inne wymiary dostępne na zamówienie

UWAGA!

Do niniejszego kosza
właściwa jest listwa cenowa
ME-C0030...

76

Kosz wieszany

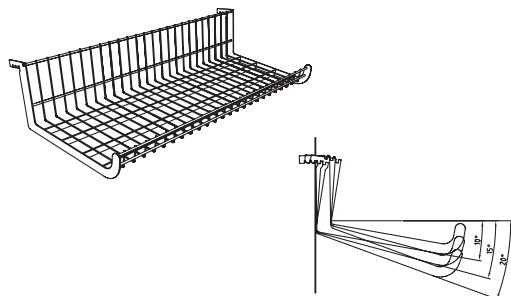


Wymiary (mm)		Kod elementu
G-370	L-600	ME-K68370600
	L-1000	ME-K68371000
	L-1250	ME-K68371250
	L-1330	ME-K68371330
G-470	L-600	ME-K68470600
	L-1000	ME-K68471000
	L-1250	ME-K68471250
	L-1330	ME-K68471330
G-570	L-600	ME-K68570600
	L-1000	ME-K68571000
	L-1250	ME-K68571250
	L-1330	ME-K68571330

• Inne wymiary dostępne na zamówienie

System MEGA (010) / Kosze

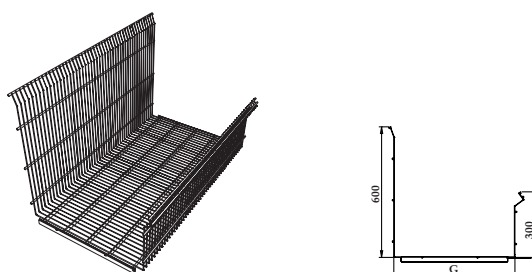
Kosz wieszany



Wymiary (mm)		Kod elementu
G-370	L-1000	ME-K67371000
G-470	L-1000	ME-K67471000
G-570	L-1000	ME-K67571000

• Inne wymiary dostępne na zamówienie

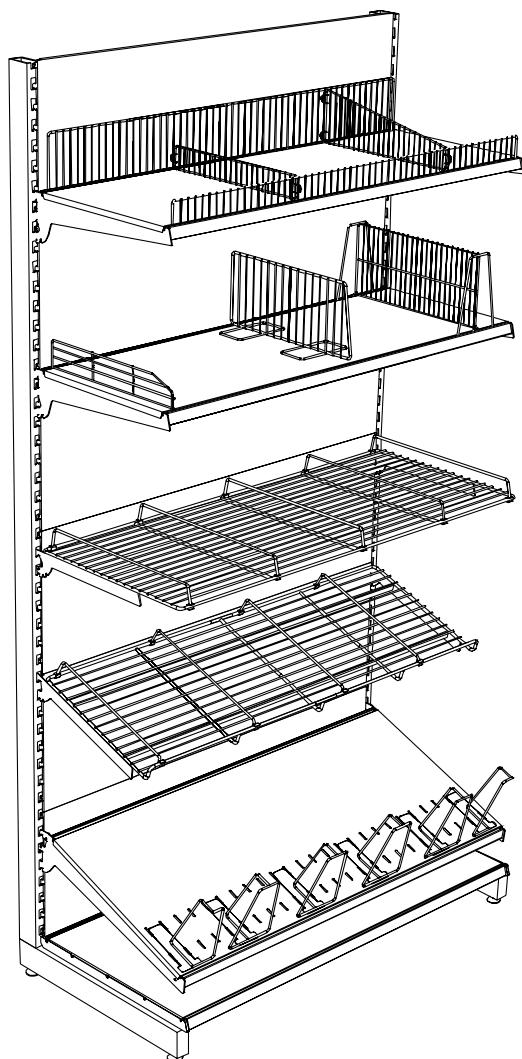
Kosz MEGA wysoki



Wymiary (mm)		Kod elementu
G-560	L-600	ME-K23560600
	L-1000	ME-K23561000
	L-1250	ME-K23561250
	L-1330	ME-K23561330

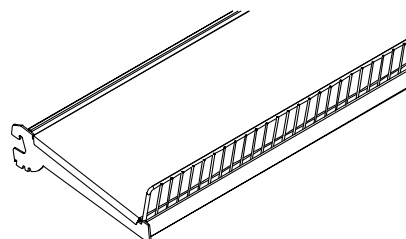
• Inne wymiary dostępne na zamówienie

System MEGA (010) / Osprzęt półek i koszy



System MEGA (010) / Osprzęt półek i koszy

Listwa druciana do półki standardowej

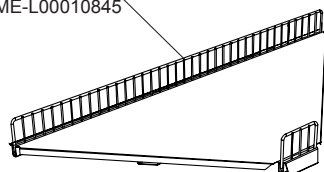


Półka	Listwa	Kod listwy
L- 600	L-590	ME-L00010600
L- 1000	L-990	ME-L00011000
L- 1200	L-1190	ME-L00011200
L- 1250	L-1240	ME-L00011250
L- 1330	L-1320	ME-L00011330

• Inne wymiary dostępne na zamówienie

Listwa druciana do półki narożnika wewnętrznego

Tyłna, L-845
ME-L00010845

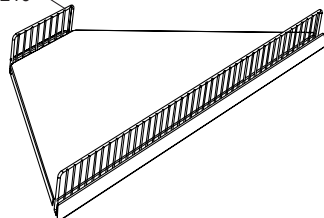


Półka	Listwa	Kod listwy
G-270	L-517	ME-L00010517
G-370	L-375	ME-L00010375
G-470	L-238	ME-L00010238
G-570	L-080	ME-L00010080

• Inne wymiary dostępne na zamówienie

Listwa druciana do półki narożnika zewnętrznego

tyłna, L-210
ME-L00010210

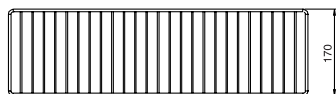
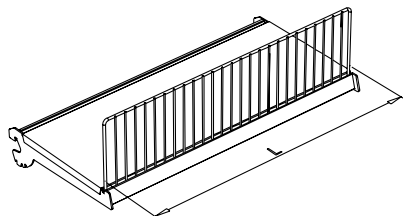


Półka	Listwa	Kod listwy
G-270	L-530	ME-L00010530
G-370	L-685	ME-L00010685
G-470	L-830	ME-L00010830
G-570	L-970	ME-L00010970

• Inne wymiary dostępne na zamówienie

System MEGA (010) / Osprzęt półek i koszy

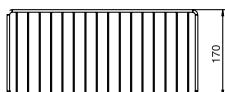
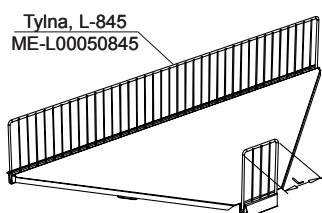
Listwa druciana H-170,
do półki standardowej



Półka	Listwa	Kod listwy
L-600	L-590	ME-L00050600
L-1000	L-990	ME-L00051000
L-1200	L-1190	ME-L00051200
L-1250	L-1240	ME-L00051250
L-1330	L-1320	ME-L00051330

• Inne wymiary dostępne na zamówienie

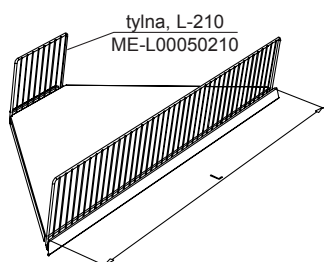
Listwa druciana H-170, do półki narożnika wewnętrz-
nego



Półka	Listwa	Kod listwy
G-270	L-517	ME-L00050517
G-370	L-375	ME-L00050375
G-470	L-238	ME-L00050238
G-570	L-080	ME-L00050080

• Inne wymiary dostępne na zamówienie

Listwa druciana H-170, do półki narożnika
zewnętrznego

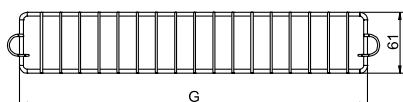


Półka	Listwa	Kod listwy
G-270	L-530	ME-L00050530
G-370	L-685	ME-L00050685
G-470	L-830	ME-L00050830
G-570	L-970	ME-L00050970

• Inne wymiary dostępne na zamówienie

System MEGA (010) / Osprzęt półek i koszy

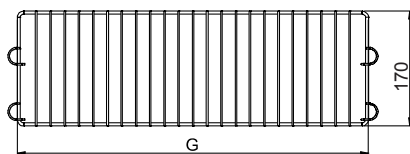
Przegroda drucziana



Wymiary (mm)	Kod elementu
G-270	ME-D00010270
G-370	ME-D00010370
G-470	ME-D00010470
G-570	ME-D00010570
G-670	ME-D00010670
G-770	ME-D00010770

• Inne wymiary dostępne na zamówienie

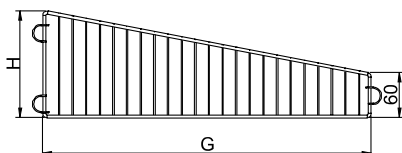
Przegroda drucziana



Wymiary (mm)	Kod elementu
G-270	ME-D00040270
G-370	ME-D00040370
G-470	ME-D00040470
G-570	ME-D00040570
G-670	ME-D00040670

• Inne wymiary dostępne na zamówienie

Przegroda drucziana

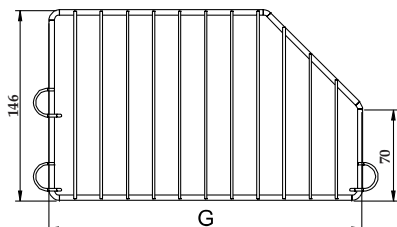


Wymiary (mm)	Kod elementu
G-370	ME-D00100370
G-470	ME-D00100470
G-570	ME-D00100570
G-670	ME-D00100670
G-770	ME-D00100770

• Inne wymiary dostępne na zamówienie

System MEGA (010) / Osprzęt półek i koszy

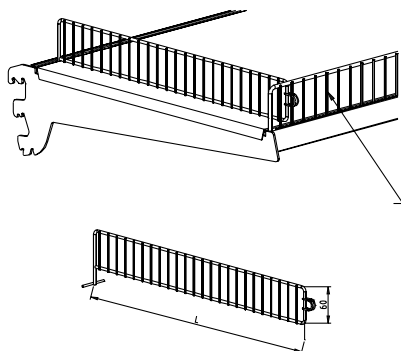
Przegroda druciana do kosza MEGA



Wymiary (mm)	Kod elementu
G-270	ME-D00090270
G-370	ME-D00090370
G-470	ME-D00090470
G-570	ME-D00090570
G-670	ME-D00090670

• Inne wymiary dostępne na zamówienie

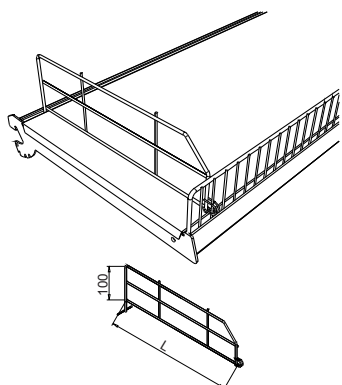
Przegroda z drutem ustalającym



Wymiary (mm)	Kod elementu
G-270	ME-D02800270
G-370	ME-D02800370
G-470	ME-D02800470
G-570	ME-D02800570
G-670	ME-D02800670

• Inne wymiary dostępne na zamówienie

Przegroda z drutem ustalającym

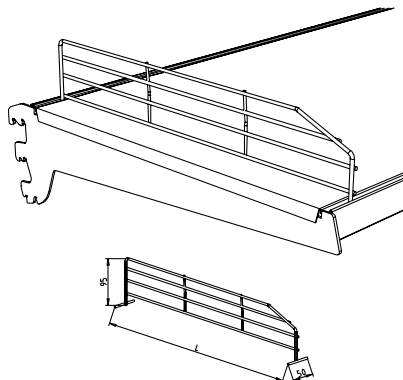


Półka	Przegroda	Kod elementu
G-300	L-285	ME-D02660300
G-370	L-345	ME-D02660370
G-400	L-385	ME-D02660400
G-470	L-445	ME-D02660470
G-500	L-485	ME-D02660500
G-570	L-545	ME-D02660570
G-600	L-585	ME-D02660600
G-670	L-645	ME-D02660670
G-700	L-685	ME-D02660700

• Inne wymiary dostępne na zamówienie

System MEGA (010) / Osprzęt półek i koszy

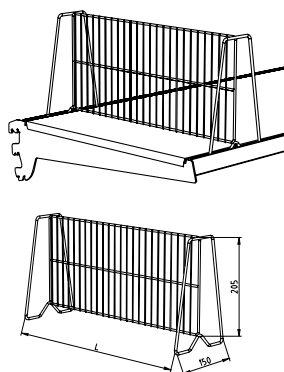
Przegroda z drutami ustalającymi



Półka	Przegroda	Kod elementu
G-300	L-297	ME-D00850300
G-370	L-357	ME-D00850370
G-400	L-397	ME-D00850400
G-470	L-457	ME-D00850470
G-500	L-497	ME-D00850500
G-570	L-557	ME-D00850570
G-600	L-597	ME-D00850600
G-670	L-657	ME-D00850670
G-700	L-697	ME-D00850700

• Inne wymiary dostępne na zamówienie

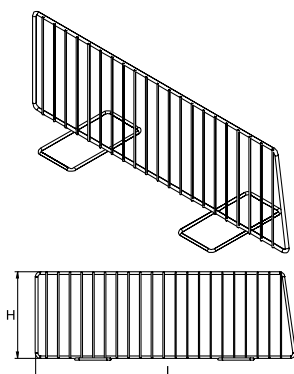
Przegroda



Półka	Przegroda	Kod elementu
G-300	L-292	ME-D02160300
G-370	L-352	ME-D02160370
G-400	L-392	ME-D02160400
G-470	L-452	ME-D02160470
G-500	L-492	ME-D02160500
G-570	L-552	ME-D02160570
G-600	L-592	ME-D02160600
G-670	L-652	ME-D02160670
G-700	L-692	ME-D02160700

• Inne wymiary dostępne na zamówienie

Przegroda stojąca

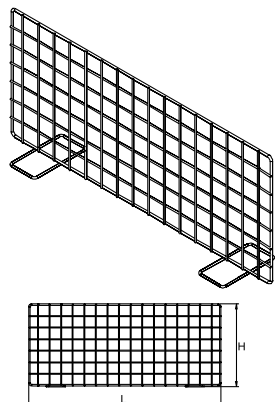


Wymiary (mm)	Kod elementu
H-200 L-600	ME-D02150600
H-305 L-600	ME-D02200600

• Inne wymiary dostępne na zamówienie

System MEGA (010) / Osprzęt półek i koszy

Przegroda stojąca

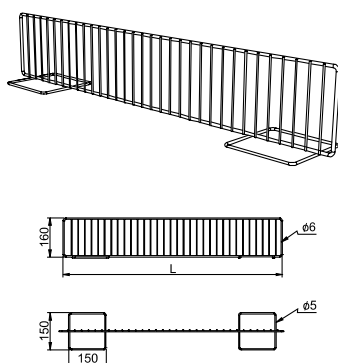


Wymiary (mm)	Kod elementu
--------------	--------------

H-360 G-830	ME-D02400830
-------------	--------------

• Inne wymiary dostępne na zamówienie

Przegroda stojąca

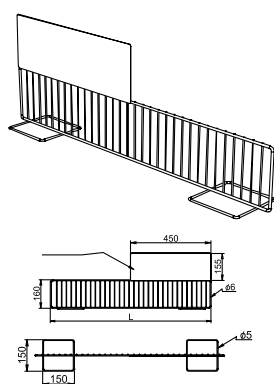


Wymiary (mm)	Kod elementu
--------------	--------------

H-160 G-900	ME-D02100900
-------------	--------------

• Inne wymiary dostępne na zamówienie

Przegroda stojąca z blachą



Wymiary (mm)	Kod elementu
--------------	--------------

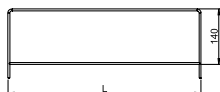
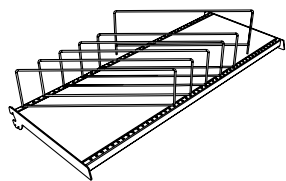
H-160 L-900	ME-D02110900
-------------	--------------

• Inne wymiary dostępne na zamówienie

System MEGA (010) / Osprzęt półek i koszy

Przegroda druciana półki ME-P7037***

60

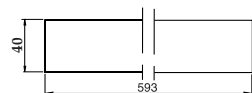
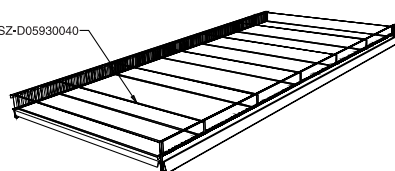


Wymiary (mm)	Kod elementu
G-370	ME-D00550370

• Inne wymiary dostępne na zamówienie

Przegroda szklana

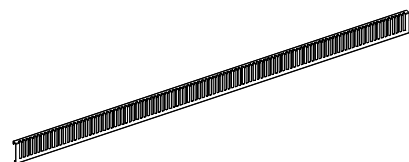
SZ-D05930040



Wymiary (mm)	Kod elementu
H-40 L-593	SZ-D05930040

• Inne wymiary dostępne na zamówienie

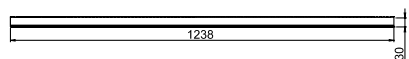
Listwa do przegród szklanych, tylna



Wymiary (mm)	Kod elementu
H-68 L-1000	ME-L00121000
H-68 L-1250	ME-L00121250
H-68 L-1330	ME-L00121330

• Inne wymiary dostępne na zamówienie

Listwa do przegród szklanych, przednia

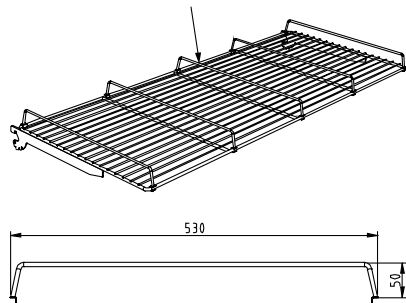


Wymiary (mm)	Kod elementu
H-34 L-1000	ME-L00111000
H-34 L-1250	ME-L00111250
H-34 L-1330	ME-L00111330

• Inne wymiary dostępne na zamówienie

System MEGA (010) / Osprzęt półek i koszy

Przegroda półki drucianej prostej

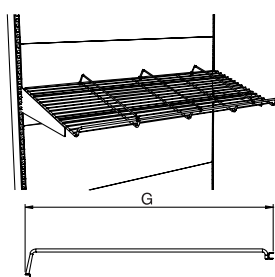


63

Wymiary (mm)	Kod elementu
G-430	ME-D00660430
G-530	ME-D00660530

• Inne wymiary dostępne na zamówienie

Przegroda półki drucianej z zagięciem



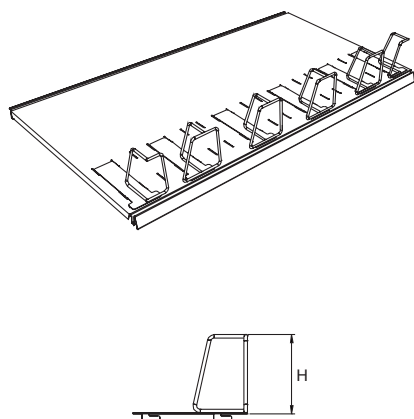
63

Wymiary (mm)	Kod elementu
G-530	ME-D01880530
G-600	ME-D01880600

• Inne wymiary dostępne na zamówienie

Przegrody półki ME-P98***

59

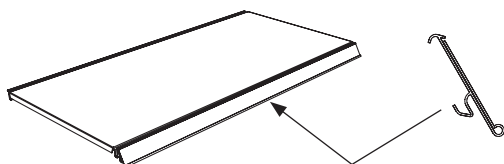


Wymiary (mm)		Kod elementu
H-110	Lewy	SP-U00605110
	Środkowy	SP-U00805110
	Prawy	SP-U00705110
H-208	Lewy	SP-U00605208
	Środkowy	SP-U00805208
	Prawy	SP-U00705208

• Inne wymiary dostępne na zamówienie

System MEGA (010) / Osprzęt półek i koszy

Listwa cenowa (PVC)



Wymiary (mm)	Kod elementu
L-1000	ME-C00101000
L-1200	ME-C00101200
L-1250	ME-C00101250
L-1330	ME-C00101330

• Inne wymiary dostępne na zamówienie

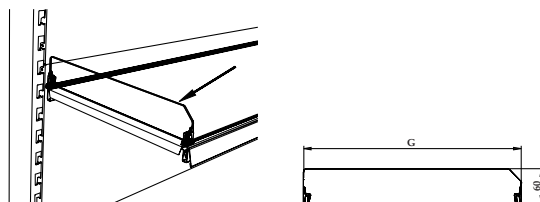
Listwa cenowa do kosza



Wymiary (mm)	Kod elementu
L-580	ME-C00300580
L-784	ME-C00300784
L-984	ME-C00300984
L-1238	ME-C00301238
L-1314	ME-C00301314

• Inne wymiary dostępne na zamówienie

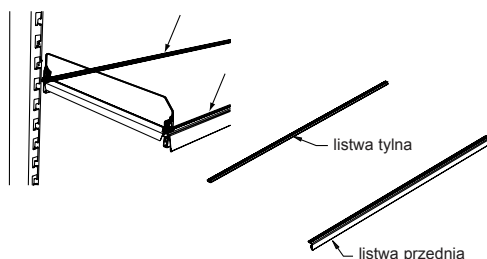
Przegroda z plexi z listwami



Wymiary (mm)	Kod elementu
G-270	ME-D01020270
G-370	ME-D01020370
G-470	ME-D01020470
G-570	ME-D01020570

• Inne wymiary dostępne na zamówienie

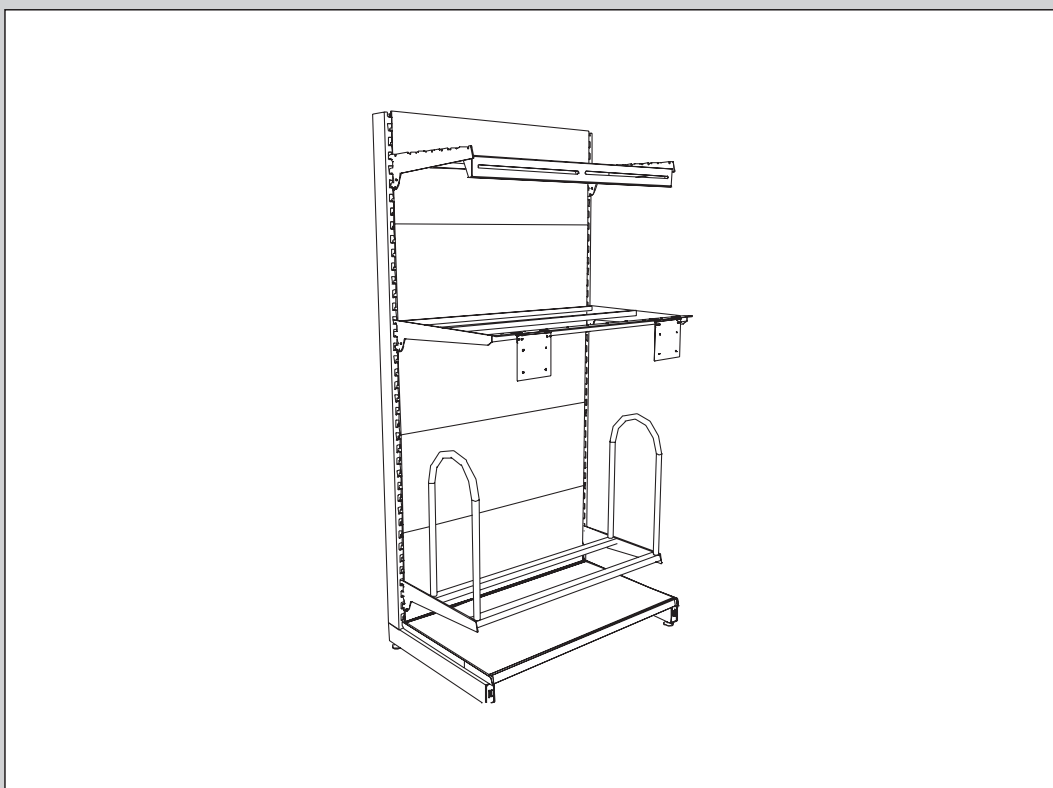
Listwa do przegrody z plexi



Wymiar	Listwa	Kod elementu
L-1000	przednia	ME-L01071000
L-1000	tylna	ME-L01091000

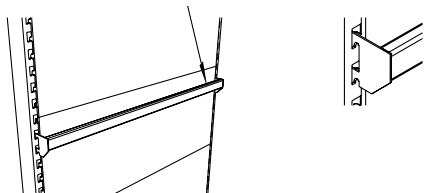
• Inne wymiary dostępne na zamówienie

System MEGA (010) / **Belki i ramy**



System MEGA (010) / Belki i ramy

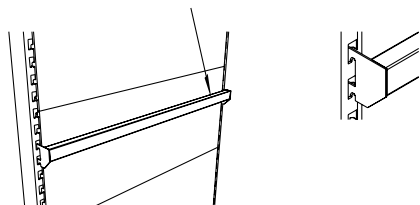
Belka (15x40) do wieszaków



Wymiary (mm)	Kod elementu
L-600	ME-B00050600
L-1000	ME-B00051000
L-1250	ME-B00051250
L-1330	ME-B00051330

• Inne wymiary dostępne na zamówienie

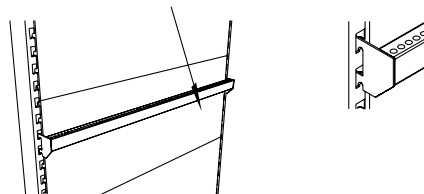
Belka (27x40) do wieszaków



Wymiary (mm)	Kod elementu
L-600	ME-B00010600
L-1000	ME-B00011000
L-1250	ME-B00011250
L-1330	ME-B00011330

• Inne wymiary dostępne na zamówienie

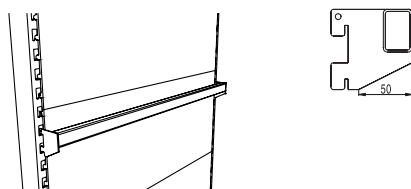
Belka (27x40) perforowana



Wymiary (mm)	Kod elementu
L-600	ME-B00100600
L-1000	ME-B00101000
L-1250	ME-B00101250
L-1330	ME-B00101330

• Inne wymiary dostępne na zamówienie

Belka (27x40) do wieszaków,
wysunięta 50 mm

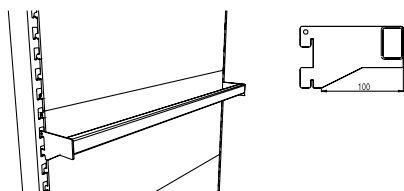


Wymiary (mm)	Kod elementu
L-600	ME-B00610600
L-1000	ME-B00611000
L-1250	ME-B00611250
L-1330	ME-B00611330

• Inne wymiary dostępne na zamówienie

System MEGA (010) / Belki i ramy

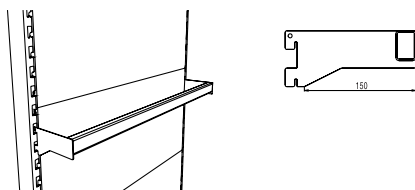
Belka (27x40) do wieszaków,
wysunięta 100 mm



Wymiary (mm)	Kod elementu
L-600	ME-B00710600
L-1000	ME-B00711000
L-1250	ME-B00711250
L-1330	ME-B00711330

• Inne wymiary dostępne na zamówienie

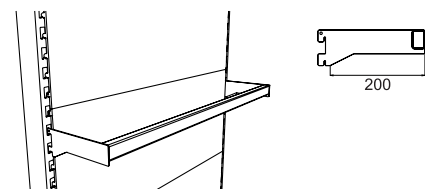
Belka (27x40) do wieszaków,
wysunięta 150 mm



Wymiary (mm)	Kod elementu
L-600	ME-B00720600
L-1000	ME-B00721000
L-1250	ME-B00721250
L-1330	ME-B00721330

• Inne wymiary dostępne na zamówienie

Belka (27x40) do wieszaków,
wysunięta 200 mm

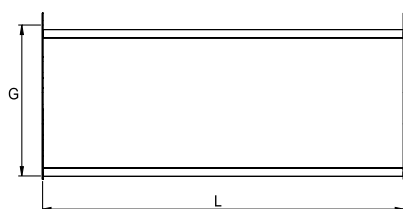
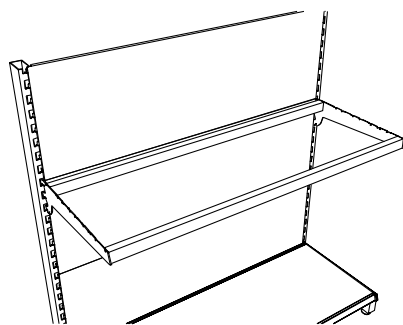


Wymiary (mm)	Kod elementu
L-600	ME-B00730600
L-1000	ME-B00731000
L-1250	ME-B00731250
L-1330	ME-B00731330

• Inne wymiary dostępne na zamówienie

System MEGA (010) / Belki i ramy

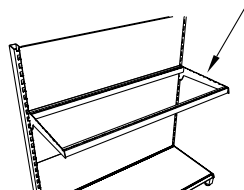
Rama do wieszaków



Wymiary (mm)		Kod elementu
G-370	L-600	ME-R02370600
	L-1000	ME-R02371000
	L-1250	ME-R02371250
	L-1330	ME-R02371330
G-470	L-600	ME-R02470600
	L-1000	ME-R02471000
	L-1250	ME-R02471250
	L-1330	ME-R02471330
G-570	L-600	ME-R02570600
	L-1000	ME-R02571000
	L-1250	ME-R02571250
	L-1330	ME-R02571330
G-670	L-600	ME-R02670600
	L-1000	ME-R02671000
	L-1250	ME-R02671250
	L-1330	ME-R02671330

• Inne wymiary dostępne na zamówienie

Rama z belkami perforowanymi

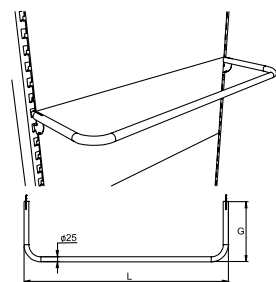


Separator SP-B002 str. 128

Wymiary (mm)		Kod elementu
G-370	L-1000	ME-R01371000
	L-1330	ME-R01371330
G-470	L-1000	ME-R01471000
	L-1330	ME-R01471330
G-570	L-1000	ME-R01571000
	L-1330	ME-R01571330
G-670	L-1000	ME-R01671000
	L-1330	ME-R01671330

• Inne wymiary dostępne na zamówienie

Rama z rury \varnothing 25 mm

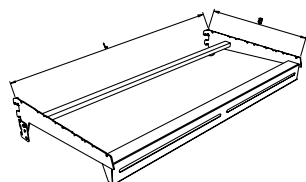


Wymiary (mm)		Kod elementu
G-300	L-1000	ME-R51301000
	L-1250	ME-R51301250
	L-1330	ME-R51301330

• Inne wymiary dostępne na zamówienie

System MEGA (010) / Belki i ramy

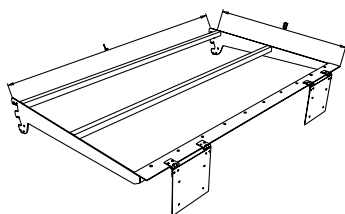
Rama - wspornik półki do mocowania desek WC



Wymiary (mm)	Kod elementu
G-470 L-1000	ME-R50471000
G-570 L-1000	ME-R50571000

• Inne wymiary dostępne na zamówienie

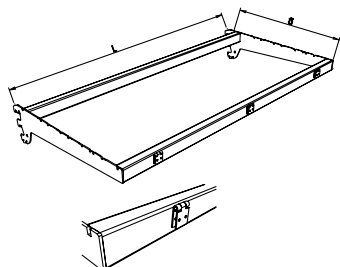
Rama z zawiasami do mocowania płyty laminowanej



Wymiary (mm)	Kod elementu
G-470 L-1000	ME-R37471000
G-570 L-1000	ME-R37571000

• Inne wymiary dostępne na zamówienie

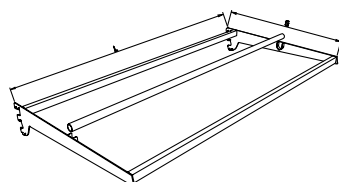
Rama z zawiasami



Wymiary (mm)	Kod elementu
G-470 L-1000	ME-R13471000
G-570 L-1000	ME-R13571000

• Inne wymiary dostępne na zamówienie

Rama do prezentacji przewodów

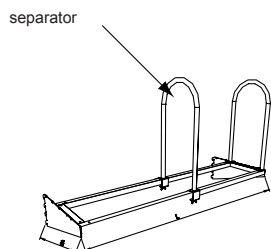


Wymiary (mm)	Kod elementu
G-370 L-1000	ME-R11371000
G-470 L-1000	ME-R11471000
G-570 L-1000	ME-R11571000

• Inne wymiary dostępne na zamówienie

System MEGA (010) / Belki i ramy

Rama do opon



Wymiary (mm)	Kod elementu
G-470 L-1000	ME-R20471000
G-470 L-1330	ME-R20471330

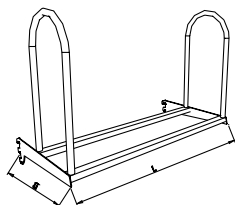
• Inne wymiary dostępne na zamówienie

Uwaga!

Przeznaczona do mocowania separatorów SP-B0092***

126

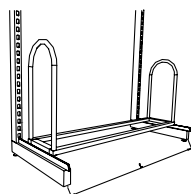
Rama do opon, z separatorami



Wymiary (mm)	Kod elementu
G-470 L-1000	ME-R17471000
G-570 L-1000	ME-R17571330

• Inne wymiary dostępne na zamówienie

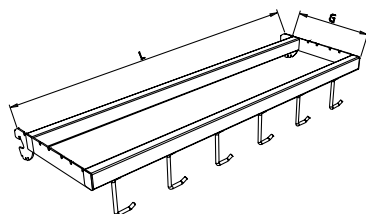
Rama do opon stawiana zamiast półki dolnej



Wymiary (mm)	Kod elementu
L-1000	ME-R62571000
L-1330	ME-R62571330

• Inne wymiary dostępne na zamówienie

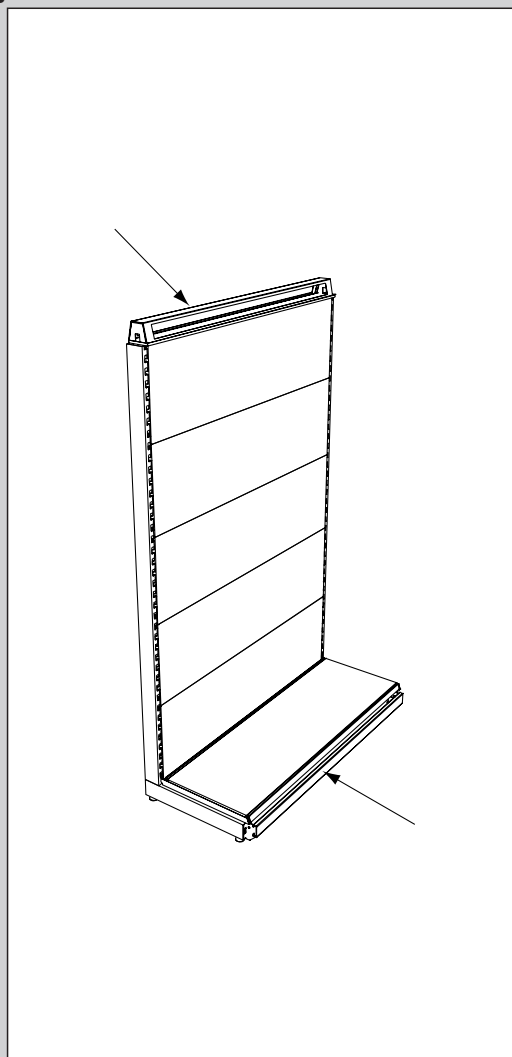
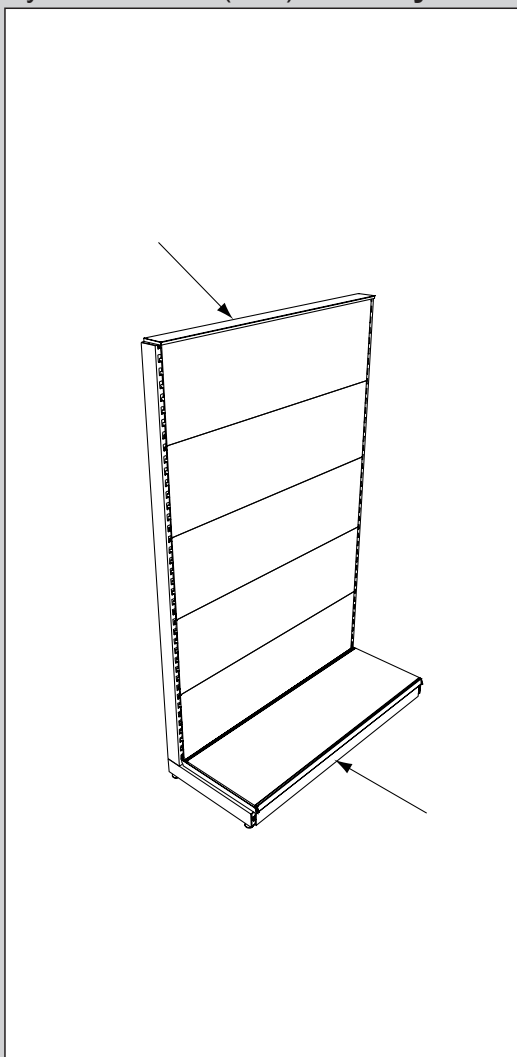
Rama do ekspozycji abażurów



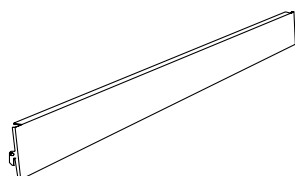
Wymiary (mm)	Kod elementu
G-270 L-1000	ME-R08271000
G-270 L-1250	ME-R08271250

• Inne wymiary dostępne na zamówienie

System MEGA (010) / Osłony i odbojniki



Osłona dolna

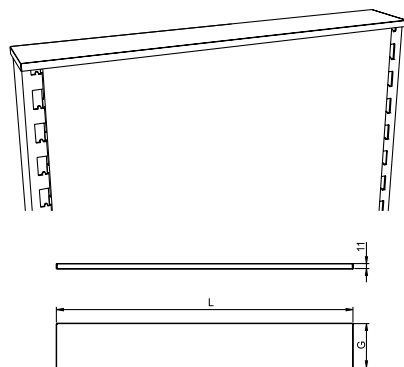


Wymiary (mm)	Kod elementu
L-600	OS-D01080600
L-1000	OS-D01081000
L-1250	OS-D01081250
L-1330	OS-D01081330

• Inne wymiary dostępne na zamówienie

System MEGA (010) / Osłony i odbojniki

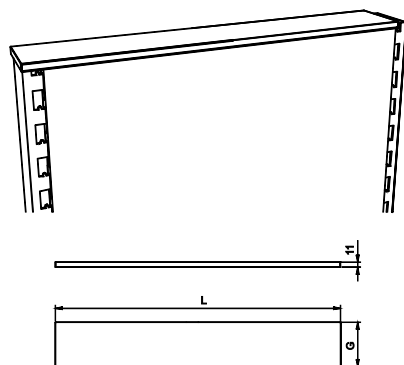
Osłona górna pojedyncza



Na profil	Wymiary (mm)	Kod elementu	
80x40	G-97	L-600	OS-G01330600
		L-1000	OS-G01331000
		L-1250	OS-G01331250
		L-1330	OS-G01331330
100x40	G-117	L-600	OS-G01390600
		L-1000	OS-G01391000
		L-1250	OS-G01391250
		L-1330	OS-G01391330

• Inne wymiary dostępne na zamówienie

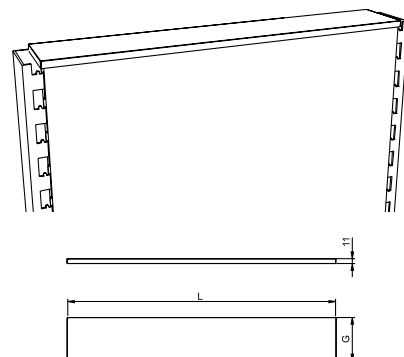
Osłona górna krańcowa



Na profil	Wymiary (mm)	Kod elementu	
80x40	G-97	L-600	OS-G02330600
		L-1000	OS-G02331000
		L-1250	OS-G02331250
		L-1330	OS-G02331330
100x40	G-117	L-600	OS-G02390600
		L-1000	OS-G02391000
		L-1250	OS-G02391250
		L-1330	OS-G02391330

• Inne wymiary dostępne na zamówienie

Osłona górna środkowa

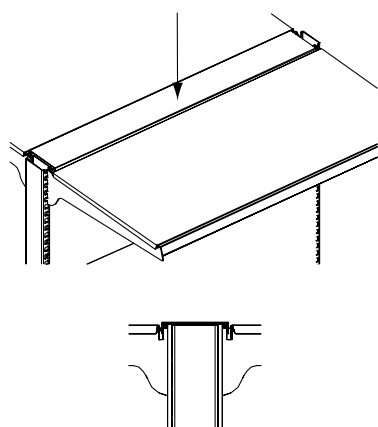


Na profil	Wymiary (mm)	Kod elementu	
80x40	G-97	L-600	OS-G03330600
		L-1000	OS-G03331000
		L-1250	OS-G03331250
		L-1330	OS-G03331330
100x40	G-117	L-600	OS-G03390600
		L-1000	OS-G03391000
		L-1250	OS-G03391250
		L-1330	OS-G03391330

• Inne wymiary dostępne na zamówienie

System MEGA (010) / Osłony i odbojniki

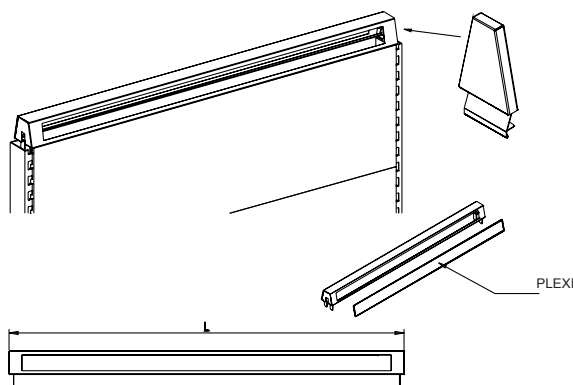
Wypełnienie międzypółkowe



Noga	Półka	Kod elementu
80x40	L-600	OS-G13000600
	L-1000	OS-G13001000
	L-1250	OS-G13001250
	L-1330	OS-G13001330
100x40	L-600	OS-G13390600
	L-1000	OS-G13391000
	L-1250	OS-G13391250
	L-1330	OS-G13391330

• Inne wymiary dostępne na zamówienie

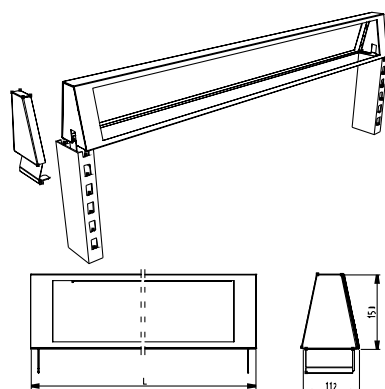
Osłona górna podświetlana
(do nogi z profilu 80x40)



Pleksi	Półka	Kod elementu
bezb.	L-600	OS-G21330600
	L-1000	OS-G21331000
	L-1250	OS-G21331250
	L-1330	OS-G21331331
opal	L-600	OS-G21330601
	L-1000	OS-G21331001
	L-1250	OS-G21331251
	L-1330	OS-G21331331

• Inne wymiary dostępne na zamówienie

Osłona górna podświetlana
(do nogi z profilu 100x40)

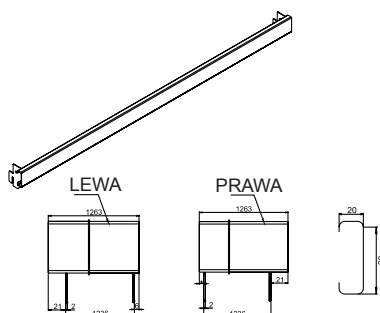


Pleksi	Półka	Kod elementu
bezb.	L-600	OS-G26390600
	L-1000	OS-G26391000
	L-1250	OS-G26391250
	L-1330	OS-G26391331
opal	L-600	OS-G26390601
	L-1000	OS-G26391001
	L-1250	OS-G26391251
	L-1330	OS-G26391331

• Inne wymiary dostępne na zamówienie

System MEGA (010) / Oslony i odbojniki

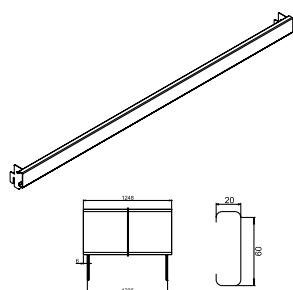
Listwa ozdobna (odbojnik) krańcowa



Listwa	Wymiary	Kod elementu
lewa	L-1000	ME-A02111000
prawa	L-1000	ME-A02121000
lewa	L-1247	ME-A02111247
prawa	L-1247	ME-A02121247

• Inne wymiary dostępne na zamówienie

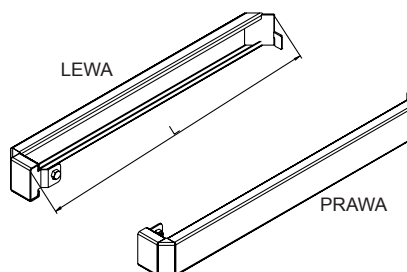
Listwa ozdobna (odbojnik) środkowa



Wymiary (mm)	Kod elementu
L-623	ME-A02100623
L-1000	ME-A02101000
L-1247	ME-A02101247

• Inne wymiary dostępne na zamówienie

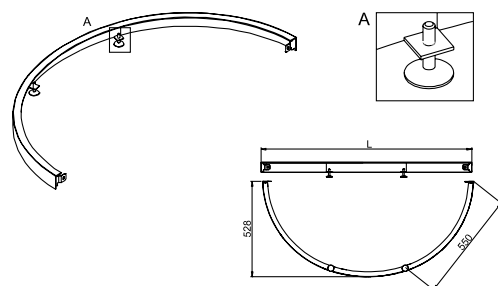
Listwa ozdobna (odbojnik boczny)



Listwa	Wymiary	Kod elementu
lewa	L-450	ME-A02130450
prawa	L-450	ME-A02140450

• Inne wymiary dostępne na zamówienie

Listwa ozdobna (odbojnik) półkolista

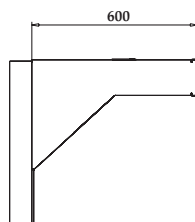
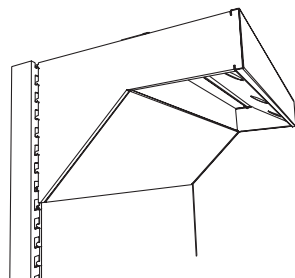


Wymiary (mm)	Kod elementu
L-1155	ME-A02181155
L-1355	ME-A02181355

• Inne wymiary dostępne na zamówienie

System MEGA (010) / Zwieńczenia

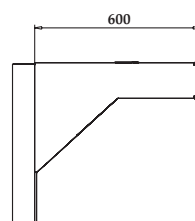
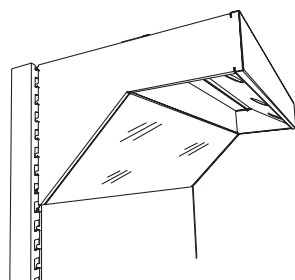
Zwieńczenie z oświetleniem, kompletne



Wymiary (mm)		Kod elementu
G-600	L-1000	ME-Z02101000
	L-1250	ME-Z02101250
	L-1330	ME-Z02101330

• Inne wymiary dostępne na zamówienie

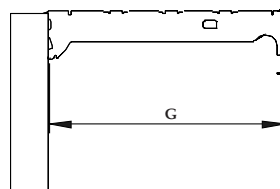
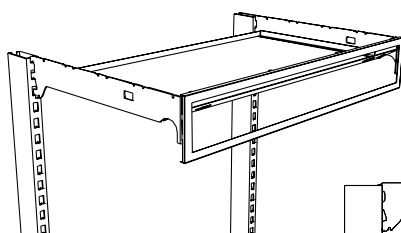
Zwieńczenie z oświetleniem i lustrem, kompletne



Wymiary (mm)		Kod elementu
G-600	L-1000	ME-Z02001000
	L-1250	ME-Z02001250
	L-1330	ME-Z02001330

• Inne wymiary dostępne na zamówienie

Zwieńczenie podświetlane, kompletne

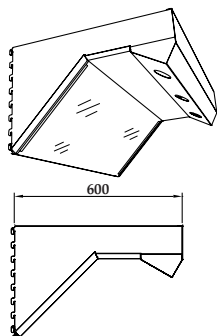


Wymiary (mm)		Kod elementu
G-570	L-1000	ME-Z00901000
	L-1330	ME-Z00901330

• Inne wymiary dostępne na zamówienie

System MEGA (010) / Zwieńczenia

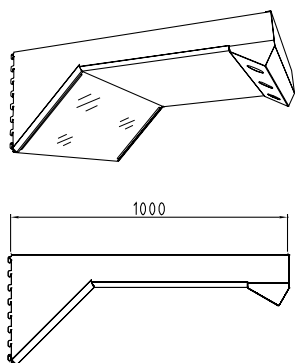
Zwieńczenie z oświetleniem do lustra



Wymiary (mm)		Kod elementu
G-600	L-600	ME-Z00500600
	L-1000	ME-Z00501000
	L-1250	ME-Z00501250
	L-1330	ME-Z00501330

• Inne wymiary dostępne na zamówienie

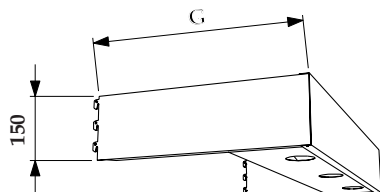
Zwieńczenie z oświetleniem do lustra



Wymiary (mm)		Kod elementu
G-1000	L-600	ME-Z00530600
	L-1000	ME-Z00531000
	L-1250	ME-Z00531250
	L-1330	ME-Z00531330

• Inne wymiary dostępne na zamówienie

Zwieńczenie proste z oświetleniem, kompletne

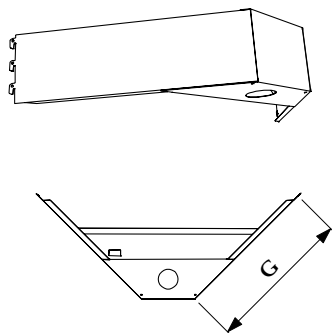


Wymiary (mm)		Kod elementu
G-500	L-600	ME-Z00300600
	L-1000	ME-Z00301000
	L-1250	ME-Z00301250
	L-1330	ME-Z00301330

• Inne wymiary dostępne na zamówienie

System MEGA (010) / Zwieńczenia

Zwieńczenie proste narożnika wewnętrznego, kompletne

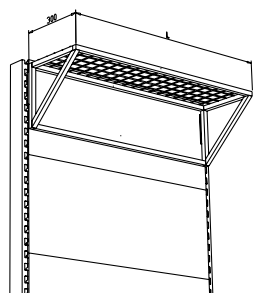


Wymiary (mm)	Kod elementu
G-500	ME-Z00340570

• Inne wymiary dostępne na zamówienie

Uwaga!
Dostosowane do narożnika z półką bazową G-570

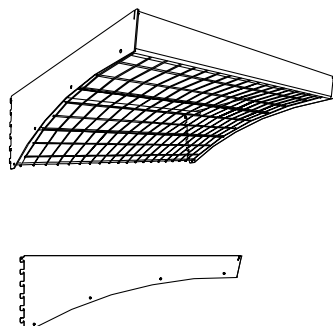
Zwieńczenie z kratą, kompletne



Wymiary (mm)		Kod elementu
G-260	L-1000	ME-Z01261000
	L-1250	ME-Z01261250
	L-1330	ME-Z01261330

• Inne wymiary dostępne na zamówienie

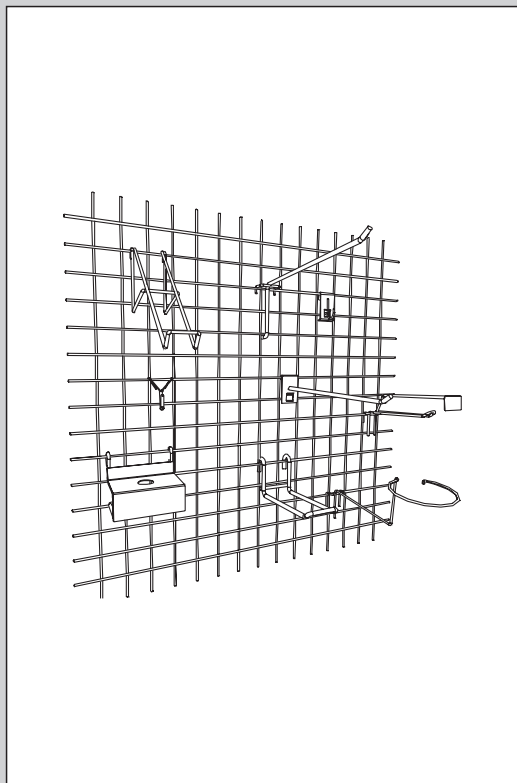
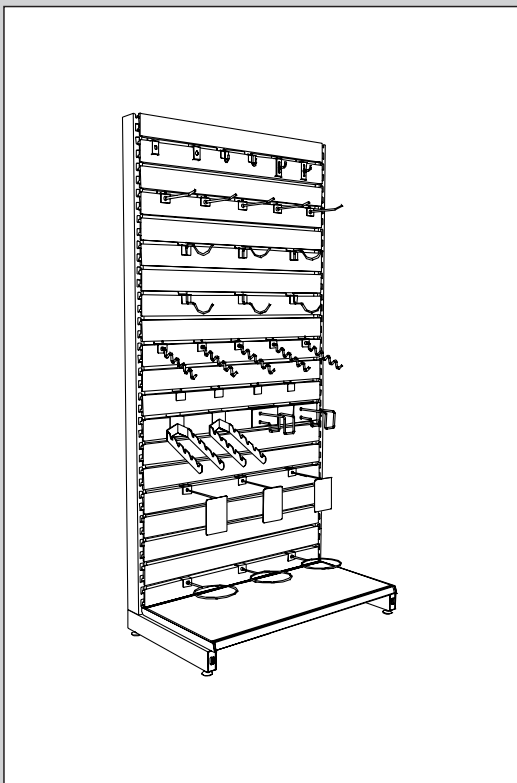
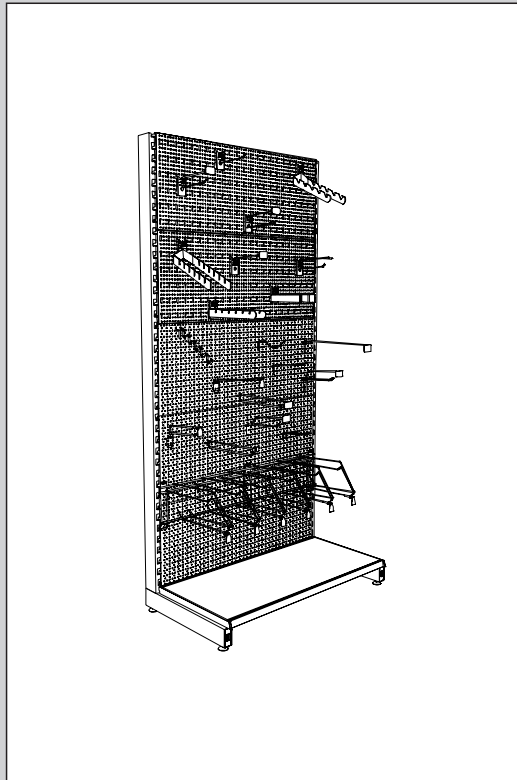
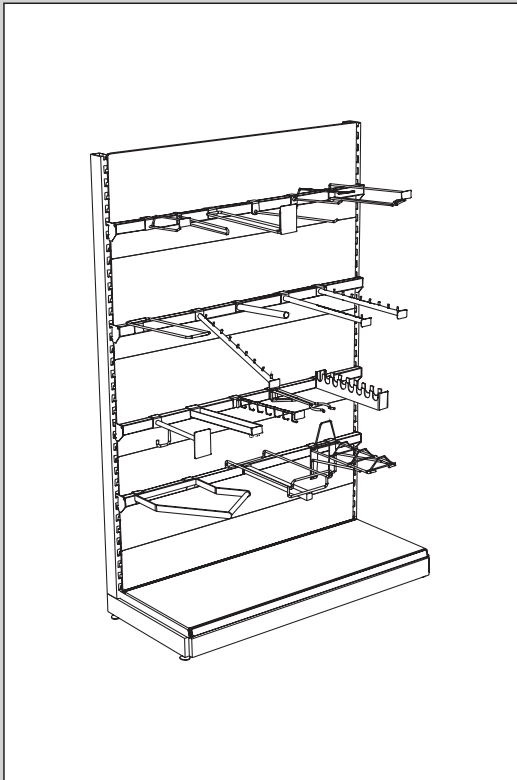
Zwieńczenie z kratą, kompletne



Wymiary (mm)		Kod elementu
G-900	L-1000	ME-Z00281000
	L-1250	ME-Z00281250

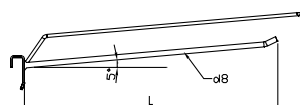
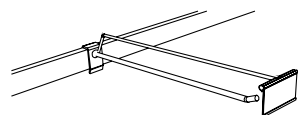
• Inne wymiary dostępne na zamówienie

Wieszaki



Wieszaki / Na belkach 15x40

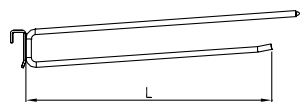
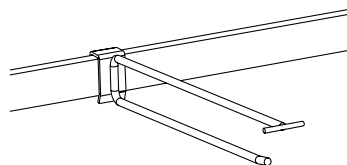
Wieszak prosty
do etykiety WA-E00000101



Drut	Dł. mm	Kod elementu
∅ 6	L-300	WB-A35006300
∅ 6	L-400	WB-A35006400
∅ 6	L-500	WB-A35006500
∅ 8	L-300	WB-A35008300
∅ 8	L-400	WB-A35008400
∅ 8	L-500	WB-A35008500
∅ 10	L-300	WB-A35010300
∅ 10	L-400	WB-A35010400
∅ 10	L-500	WB-A35010500

• Inne wymiary dostępne na zamówienie

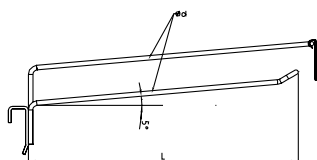
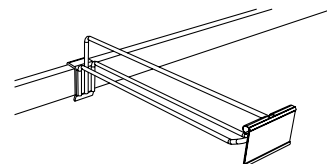
Wieszak mocny
do etykiety WA-E00000101



Drut	Dł. mm	Kod elementu
∅ 6	L-300	WB-A36806300
∅ 6	L-400	WB-A36806400
∅ 8	L-300	WB-A36808300
∅ 8	L-400	WB-A36808400
∅ 10	L-500	WB-A36810500

• Inne wymiary dostępne na zamówienie

Wieszak prosty podwójny
do etykiety WA-E00000101

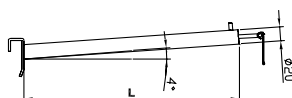
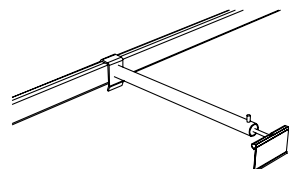


Drut	Dł. mm	Kod elementu
∅ 5	L-300	WB-A35305300
∅ 5	L-400	WB-A35305400

• Inne wymiary dostępne na zamówienie

Wieszaki / Na belkach 15x40

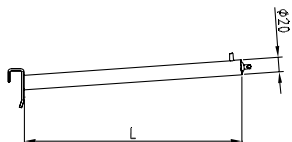
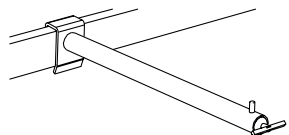
Wieszak rurkowy prosty
do etykiety WA-E00000101



Rura	Dł. mm	Kod elementu
$\varnothing 20$	L-350	WB-A36120350
$\varnothing 20$	L-450	WB-A36120450

• Inne wymiary dostępne na zamówienie

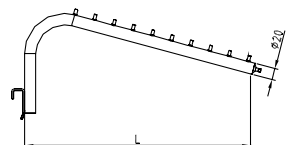
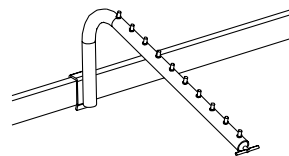
Wieszak rurowy prosty



Rura	Dł. mm	Kod elementu
$\varnothing 20$	L-300	WB-A41320300
$\varnothing 20$	L-400	WB-A41320400
$\varnothing 20$	L-500	WB-A41320500
$\varnothing 20$	L-600	WB-A41320600

• Inne wymiary dostępne na zamówienie

Wieszak rurkowy wygięty z bolcami

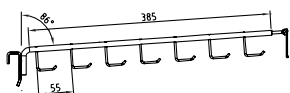
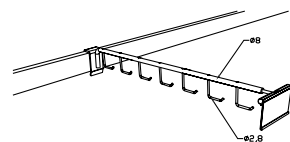


Rura	Dł. mm	Kod elementu
$\varnothing 20$	L-300	WB-A41520300
$\varnothing 20$	L-400	WB-A41520400
$\varnothing 20$	L-500	WB-A41520500
$\varnothing 20$	L-600	WB-A41520600

• Inne wymiary dostępne na zamówienie

Wieszaki / Na belkach 15x40

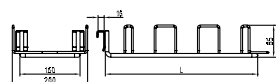
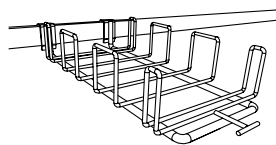
Wieszak na rakiety tenisowe



Drut	Dł. mm	Kod elementu
∅ 8	L-400	WB-A35607400

• Inne wymiary dostępne na zamówienie

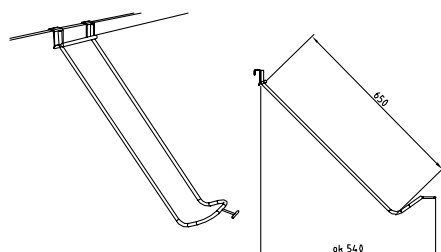
Wieszak uniwersalny na rolki, łyżwy, deskorolki



Drut	Dł. mm	Kod elementu
∅ 10	L-405	WB-A42010405
∅ 10	L-520	WB-A42010520

• Inne wymiary dostępne na zamówienie

Wieszak na piłki, z zaczepem do etykiety

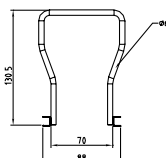
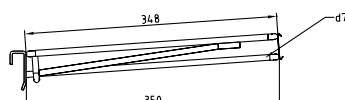
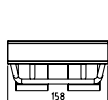
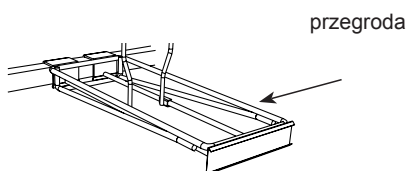


Drut	Dł. mm	Kod elementu
∅ 10	L-650	WB-A34310650

• Inne wymiary dostępne na zamówienie

Wieszaki / Na belkach 15x40

Wieszak na talerze

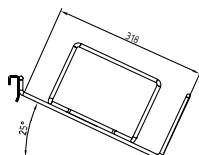
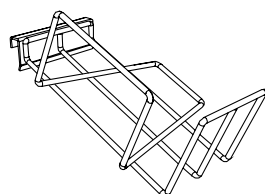


przegroda
ME-D00650100

Drut	Dł. mm	Kod elementu
$\varnothing 7$	L-350	WB-A34707350

• Inne wymiary dostępne na zamówienie

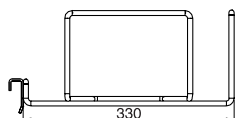
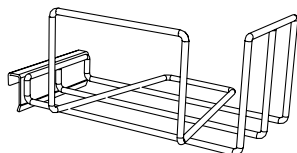
Wieszak pochylony na ryzy papieru A4



Drut	Dł. mm	Kod elementu
$\varnothing 8$	L-318	WB-A59308300

• Inne wymiary dostępne na zamówienie

Wieszak poziomy na ryzy papieru A4

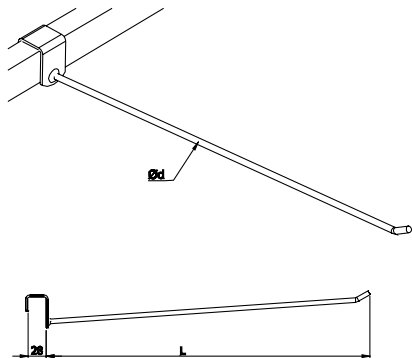


Drut	Dł. mm	Kod elementu
$\varnothing 8$	L-330	WB-A59608300

• Inne wymiary dostępne na zamówienie

Wieszaki / Na belkach 27x40

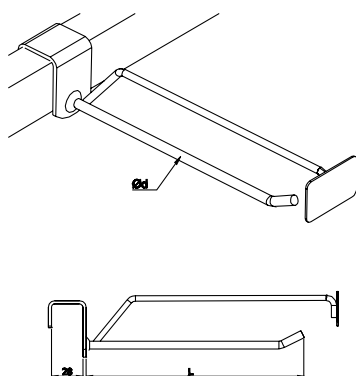
Wieszak prosty



Drut	Dł. mm	Kod elementu
∅ 7	L-200	WB-A02107200
∅ 7	L-400	WB-A02107400
∅ 8	L-200	WB-A02108200
∅ 8	L-300	WB-A02108300
∅ 8	L-400	WB-A02108400
∅ 8	L-500	WB-A02108500
∅ 10	L-300	WB-A02110300
∅ 10	L-400	WB-A02110400
∅ 10	L-500	WB-A02110500

• Inne wymiary dostępne na zamówienie

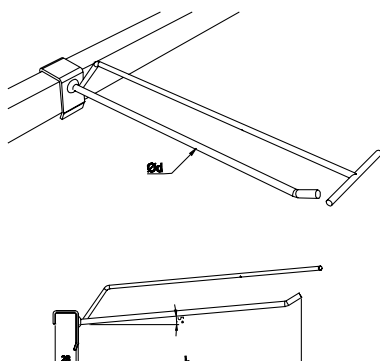
Wieszak prosty z etykietą 50x30



Drut	Dł. mm	Kod elementu
∅ 7	L-300	WB-A02307300
∅ 7	L-400	WB-A02307400
∅ 8	L-300	WB-A02308300
∅ 8	L-400	WB-A02308400
∅ 8	L-500	WB-A02308500
∅ 10	L-300	WB-A02310300
∅ 10	L-400	WB-A02310400
∅ 10	L-500	WB-A02310500

• Inne wymiary dostępne na zamówienie

Wieszak prosty z uchwytem etykiety wahlowej WA-E00000101

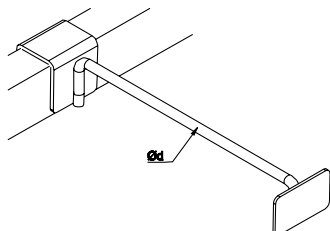


Drut	Dł. mm	Kod elementu
∅ 6	L-300	WB-A02406300
∅ 6	L-400	WB-A02406400
∅ 8	L-300	WB-A02408300
∅ 8	L-400	WB-A02408400
∅ 8	L-500	WB-A02408500
∅ 10	L-300	WB-A02410300
∅ 10	L-400	WB-A02410400
∅ 10	L-500	WB-A02410500

• Inne wymiary dostępne na zamówienie

Wieszaki / Na belkach 27x40

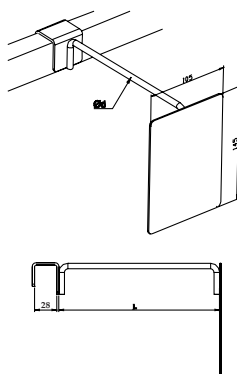
Uchwyt z etykietą 50x30



Drut	Dł. mm	Kod elementu
Ø 5	L-300	WB-A20105300
Ø 5	L-400	WB-A20105400
Ø 5	L-500	WB-A20105500
Ø 8	L-300	WB-A20108300
Ø 8	L-400	WB-A20108400
Ø 8	L-500	WB-A20108500

• Inne wymiary dostępne na zamówienie

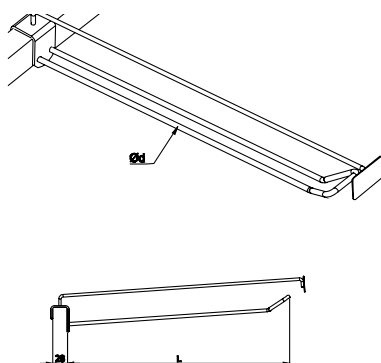
Uchwyt z etykietą 105x145 mm



Drut	Dł. mm	Kod elementu
Ø 8	L-300	WB-A20208300
Ø 8	L-400	WB-A20208400
Ø 8	L-500	WB-A20208500

• Inne wymiary dostępne na zamówienie

Wieszaki na przewody giętkie z etykietą 50x30 mm

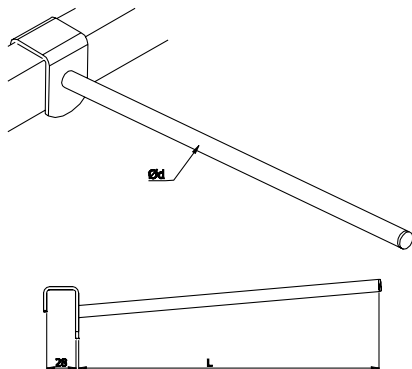


Drut	Dł. mm	Kod elementu
Ø 6	L-425	WB-A04406425

• Inne wymiary dostępne na zamówienie

Wieszaki / Na belkach 27x40

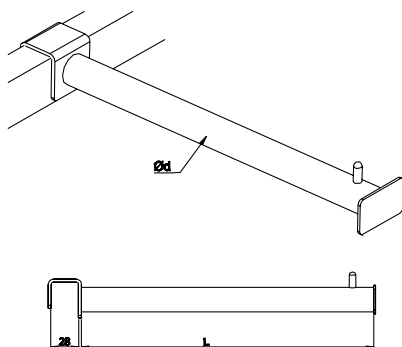
Wieszak prosty



Rura	Dł. mm	Kod elementu
$\varnothing 12$	L-300	WB-A01312300
$\varnothing 12$	L-400	WB-A01312400
$\varnothing 18$	L-300	WB-A01318300
$\varnothing 20$	L-300	WB-A01320300
$\varnothing 25$	L-300	WB-A01325300
$\varnothing 25$	L-400	WB-A01325400

• Inne wymiary dostępne na zamówienie

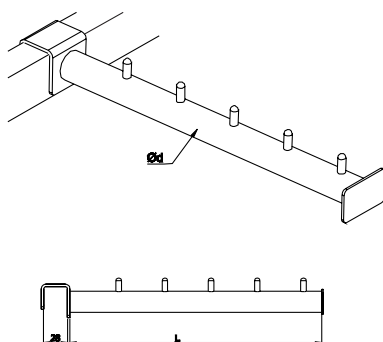
Wieszak prosty z jednym bolcem i etykietą 50 x 30 mm



Rura	Dł. mm	Kod elementu
$\varnothing 20$	L-300	WB-A04220300
$\varnothing 20$	L-400	WB-A04220400
$\varnothing 20$	L-500	WB-A04220500

• Inne wymiary dostępne na zamówienie

Wieszaki na ubrania z etykietą 50 x 30 mm

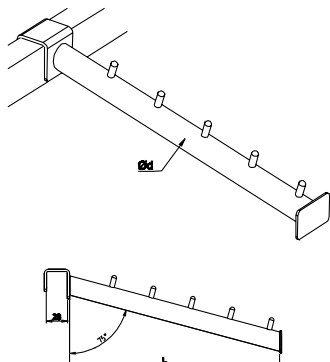


Rura	Dł. mm	Kod elementu
$\varnothing 20$	L-300	WB-A04020300
$\varnothing 20$	L-400	WB-A04020400
$\varnothing 20$	L-500	WB-A04020500
$\varnothing 25$	L-300	WB-A04025300
$\varnothing 25$	L-400	WB-A04025400
$\varnothing 25$	L-500	WB-A04025500

• Inne wymiary dostępne na zamówienie

Wieszaki / Na belkach 27x40

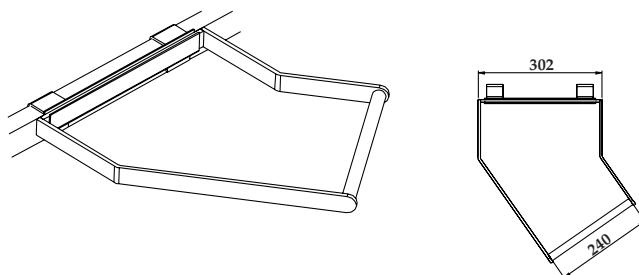
Wieszak skośny z etykietą 50 x 30 mm



Rura	Dł. mm	Kod elementu
∅ 20	L-400	WB-A04120400
∅ 20	L-500	WB-A04120500
∅ 25	L-400	WB-A04125400
∅ 25	L-500	WB-A04125500

• Inne wymiary dostępne na zamówienie

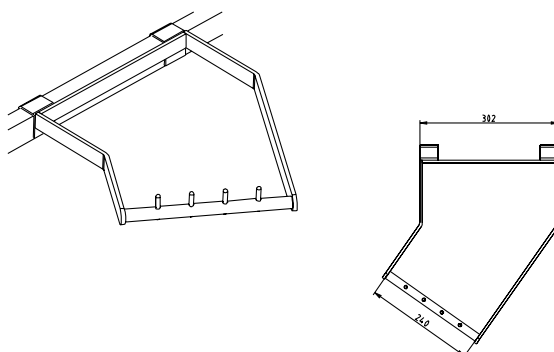
Wieszak na dywaniki



Kod elementu

WB-A31018290

Wieszak na dywaniki
z 4 zaczepami

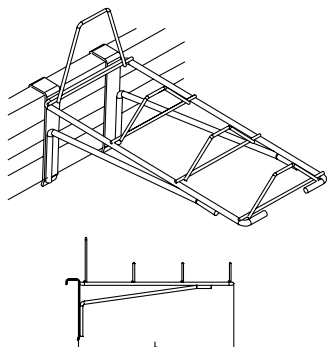


Kod elementu

WB-A31118290

Wieszaki / Na belkach 27x40

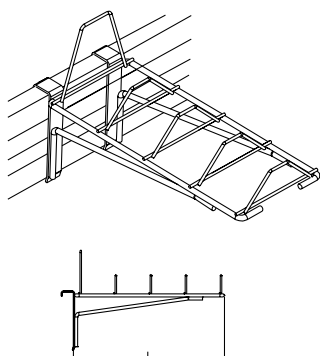
Wieszak na talerze z 3 przegrodami



Drut	Dł. mm	Kod elementu
∅ 8	L-380	WB-A30008380

• Inne wymiary dostępne na zamówienie

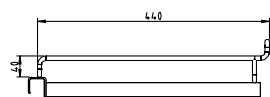
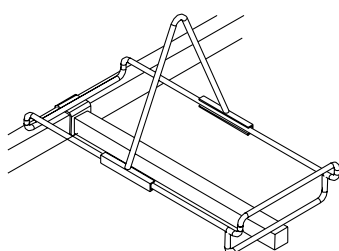
Wieszak na talerze z 4 przegrodami



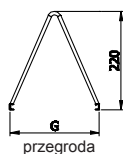
Drut	Dł. mm	Kod elementu
∅ 8	L-380	WB-A30108380

• Inne wymiary dostępne na zamówienie

Wieszak na plafonierę



wieszak



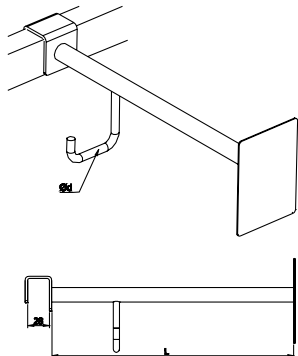
przegroda

Drut	Sz. mm	Kod elementu
wieszak		
∅ 8	L-200	WB-A30208200
∅ 8	L-300	WB-A30208300
przegroda		
∅ 8	G-200	WB-A30308200
∅ 8	G-300	WB-A30308300

• Inne wymiary dostępne na zamówienie

Wieszaki / Na belkach 27x40

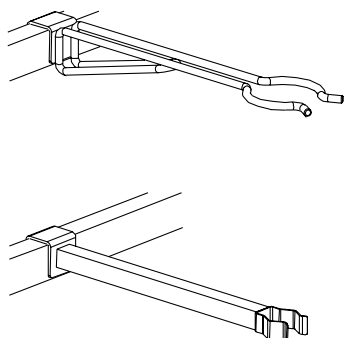
Wieszak na kosiarki z etykieta
75 x 105 mm



Drut	Dł. mm	Kod elementu
ø 8	L-300	WB-A04508300

• Inne wymiary dostępne na zamówienie

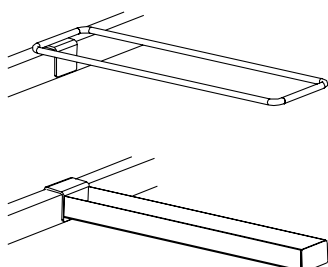
Zespół wieszaków na kosiarki



Typ	Dł. mm	Kod elementu
górný	L-300	WB-A06008300
dolny	L-300	WB-A06120300

• Inne wymiary dostępne na zamówienie

Zespół wieszaków na nożyce

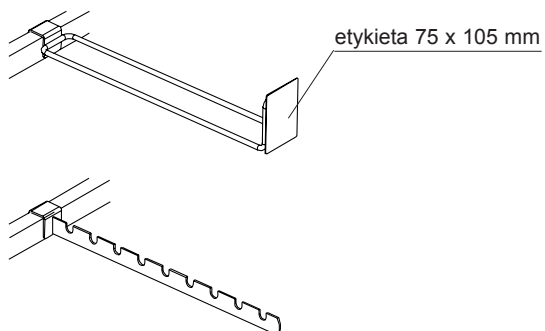


Typ	Dł. mm	Kod elementu
górný	L-400	WB-A04808400
dolny	L-400	WB-A04900400

• Inne wymiary dostępne na zamówienie

Wieszaki / Na belkach 27x40

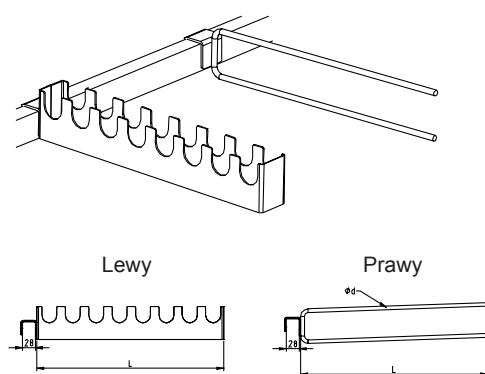
Zespół wieszaków na łopaty



Typ	Dł. mm	Kod elementu
górný	L-470	WB-A03908470
dolny	L-400	WB-A10603400

• Inne wymiary dostępne na zamówienie

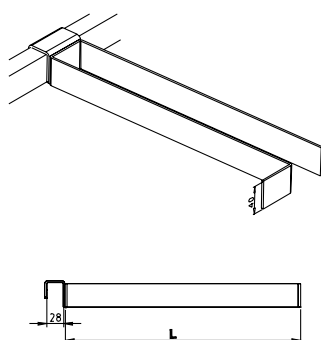
Zespół wieszaków na siekiery



Typ	Dł. mm	Kod elementu
górný	L-400	WB-A03708400
dolny	L-400	WB-A10402400

• Inne wymiary dostępne na zamówienie

Wieszak na trzonki

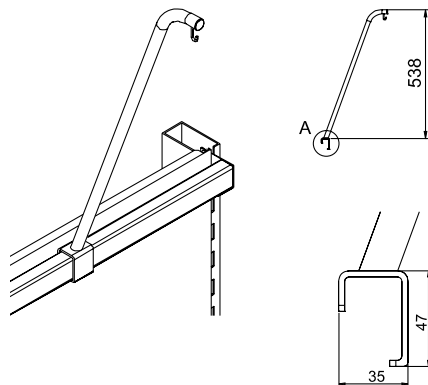


Szer.	Dług.	Kod elementu
55	L-400	WB-A10703400

• Inne wymiary dostępne na zamówienie

Wieszaki / Na belkach 27x40

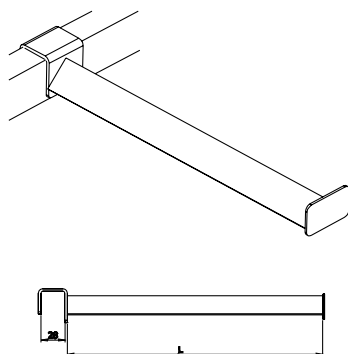
Wieszak na żyrandole



Rura	Dł. mm	Kod elementu
∅ 18	H-538	WB-A03518538

• Inne wymiary dostępne na zamówienie

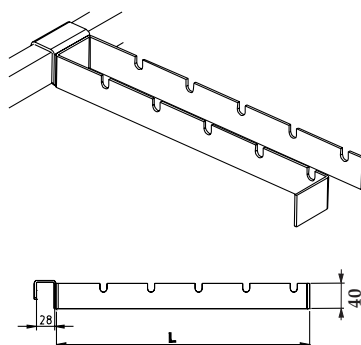
Wieszak o profilu trójkątnym z etykietą
50x30 mm



Wymiary	Kod elementu
L-300	WB-A10900300
L-400	WB-A10900400
L-500	WB-A10900500

• Inne wymiary dostępne na zamówienie

Wieszak podwójny
z otworami

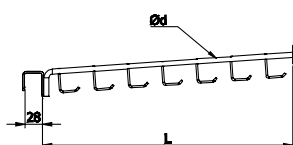
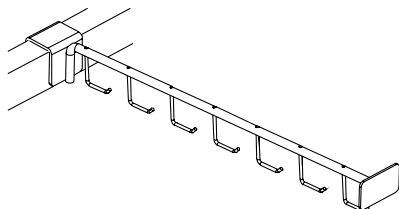


Wymiary	Kod elementu
L-300	WB-A10803300
L-400	WB-A10803400
L-500	WB-A10803500

• Inne wymiary dostępne na zamówienie

Wieszaki / Na belkach 27x40

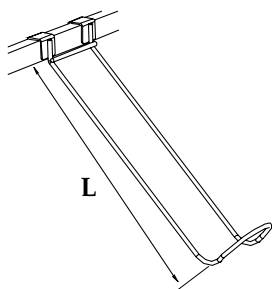
Wieszak na rakiety tenisowe, z etykietą 50 x 30 mm



Drut	Dł. mm	Kod elementu
ø 7	L-400	WB-A04707400

• Inne wymiary dostępne na zamówienie

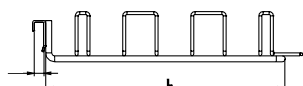
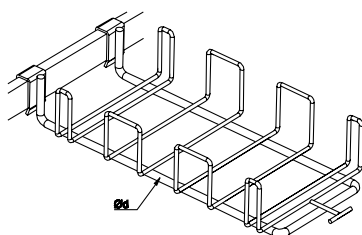
Wieszak na piłki



Drut	Dł. mm	Kod elementu
ø 8	L-650	WB-A03608650

• Inne wymiary dostępne na zamówienie

Wieszak na łyżwy lub łyżworolki

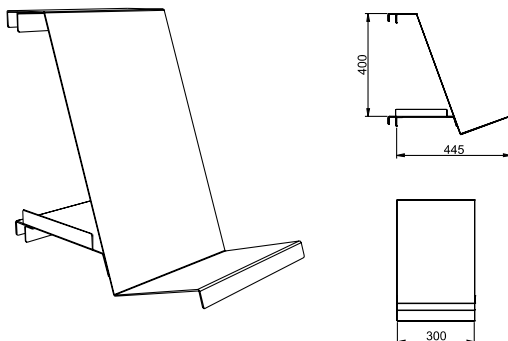


Drut	Dł. mm	Kod elementu
ø 10	L-405	WB-A52010405
ø 10	L-520	WB-A52010520

• Inne wymiary dostępne na zamówienie

Wieszaki / Na belkach 27x40

Półka do prezentacji odkurzaczy

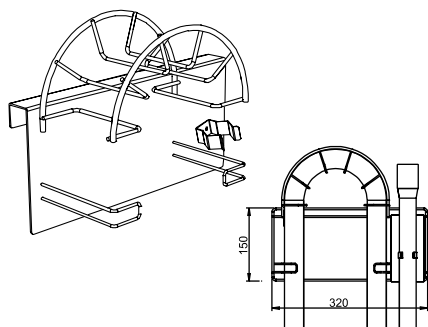


Kod elementu

ME-A00400000

Uwaga!
Istnieje także wariant mocowany na belce 15x40. Kod ME-A00380000

Wieszak na rurę odkurzacza

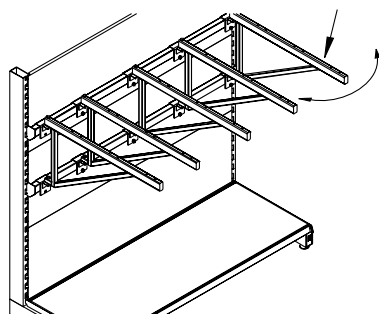


Kod elementu

ME-A30390000

Uwaga!
Istnieje także wariant mocowany na belce 15x40. Kod ME-A00390000

Ramię obrotowe
(mocowane na dwóch belkach)



Wymiary (mm)

L-700

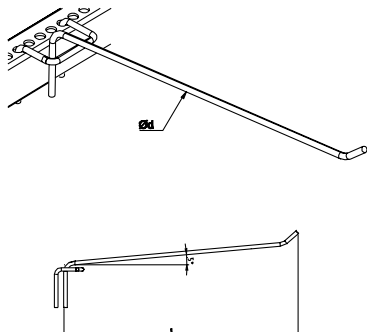
Kod elementu

ME-A02800700

Uwaga!
Mocowane na dwóch belkach 27 x 40 mm

Wieszaki / Na belkach perforowanych 27x40

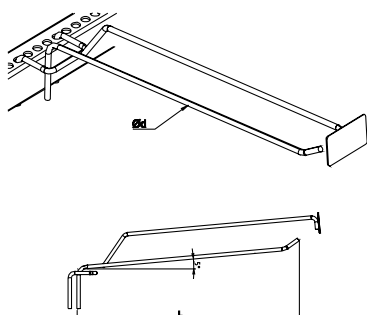
Wieszak prosty



Drut	Dł. mm	Kod elementu
∅ 5	L-110	WB-P00105110
∅ 6	L-300	WB-P00106300
∅ 8	L-300	WB-P00108300
∅ 8	L-400	WB-P00108400
∅ 10	L-300	WB-P00110300
∅ 10	L-400	WB-P00110400
∅ 10	L-600	WB-P00110600

• Inne wymiary dostępne na zamówienie

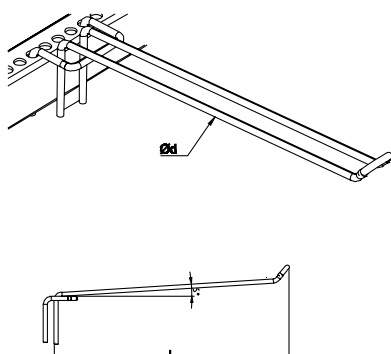
Wieszak prosty z etykietą 50 x 30 mm



Drut	Dł. mm	Kod elementu
∅ 5	L-110	WB-P00305110
∅ 6	L-300	WB-P00306300
∅ 8	L-300	WB-P00308300
∅ 8	L-400	WB-P00308400
∅ 10	L-300	WB-P00310300
∅ 10	L-400	WB-P00310400
∅ 10	L-600	WB-P00310600

• Inne wymiary dostępne na zamówienie

Wieszak podwójny

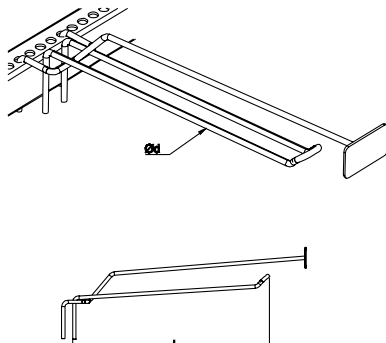


Drut	Dł. mm	Kod elementu
∅ 6	L-400	WB-P00206400

• Inne wymiary dostępne na zamówienie

Wieszaki / Na belkach perforowanych 27x40

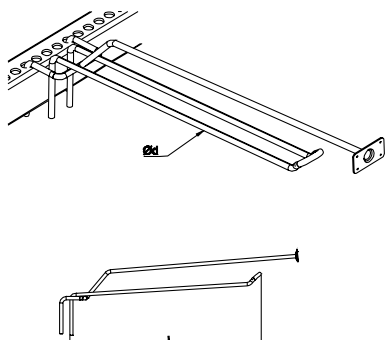
Wieszak podwójny z etykietą 50 x 30 mm



Drut	Dł. mm	Kod elementu
∅ 6	L-300	WB-P00406300
∅ 6	L-400	WB-P00406400

• Inne wymiary dostępne na zamówienie

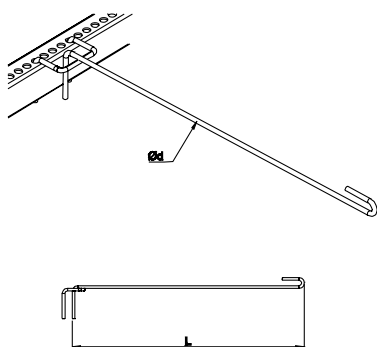
Wieszak podwójny z uchwytem etykiety z pleksi



Drut	Dł. mm	Kod elementu
∅ 6	L-300	WB-P00806300
∅ 6	L-400	WB-P00806400
∅ 8	L-500	WB-P00808500

• Inne wymiary dostępne na zamówienie

Wieszak pojedynczy z zagięciem

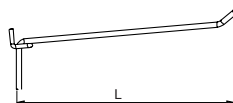
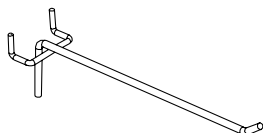


Drut	Dł. mm	Kod elementu
∅ 6	L-300	WB-P00506300
∅ 8	L-400	WB-P00508400
∅ 8	L-500	WB-P00508500

• Inne wymiary dostępne na zamówienie

Wieszaki / Na tyłach perforowanych

Wieszak pojedynczy



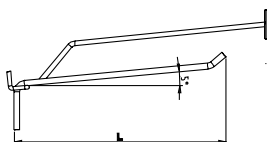
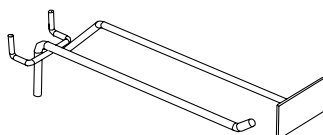
Wymiary (mm)	Kod elementu
ø 5 L-200	WT-N00105200
ø 5 L-250	WT-N00105250
ø 5 L-300	WT-N00105300
ø 5 L-400	WT-N00105400
ø 6 L-300	WT-N00106300
ø 6 L-400	WT-N00106400
ø 7 L-400	WT-N00107400

• Inne wymiary dostępne na zamówienie

Mocowany na perforacji:



Wieszak pojedynczy z etykietą 30 x 50 mm



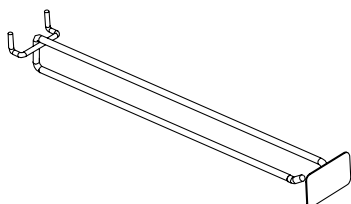
Wymiary (mm)	Kod elementu
ø 5 L-200	WT-N00305200
ø 6 L-200	WT-N00306200
ø 6 L-300	WT-N00306300
ø 6 L-400	WT-N00306400
ø 7 L-300	WT-N00307300
ø 8 L-300	WT-N00308300
ø 8 L-400	WT-N00308400

• Inne wymiary dostępne na zamówienie

Mocowany na perforacji:



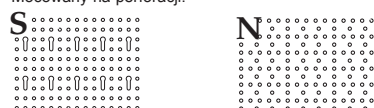
Wieszak pojedynczy z etykietą 30 x 50 mm



Wymiary (mm)	Kod elementu
ø 5 L-200	WT-N00705200
ø 5 L-300	WT-N00705300
ø 5 L-400	WT-N00705400
ø 6 L-200	WT-N00706200
ø 6 L-300	WT-N00706300
ø 6 L-400	WT-N00706400

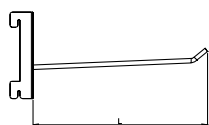
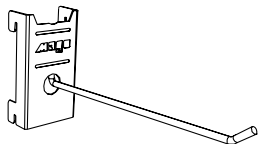
• Inne wymiary dostępne na zamówienie

Mocowany na perforacji:



Wieszaki / Na tyłach perforowanych

Wieszak prosty



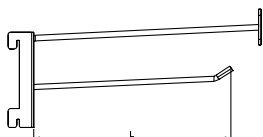
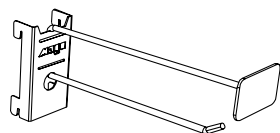
Wymiary (mm)	Kod elementu
ø 5 L-300	WT-S00105300
ø 5 L-400	WT-S00105400
ø 6 L-400	WT-S00106400
ø 7 L-300	WT-S00107300
ø 7 L-400	WT-S00107400
ø 10 L-400	WT-S00110400

• Inne wymiary dostępne na zamówienie

Mocowany na perforacji:



Wieszak prosty z etykietą 30 x 50 mm



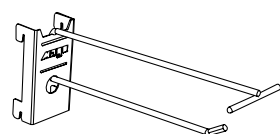
Wymiary (mm)	Kod elementu
ø 5 L-300	WT-S00305300
ø 5 L-400	WT-S00305400
ø 7 L-200	WT-S00307200
ø 7 L-300	WT-S00307300
ø 7 L-400	WT-S00307400

• Inne wymiary dostępne na zamówienie

Mocowany na perforacji:

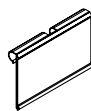


Wieszak z uchwytem etykiety wahlowej



Wymiary (mm)	Kod elementu
ø 7 L-300	WT-S01107300
ø 7 L-400	WT-S01107400

• Inne wymiary dostępne na zamówienie



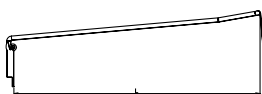
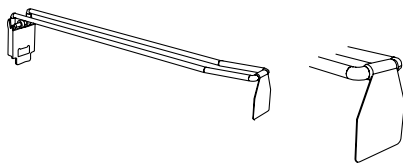
Etykieta WA-E00000101

Mocowany na perforacji:



Wieszaki / Na tyłach perforowanych

Wieszak podwójny z zapinką i ruchomą etykietą



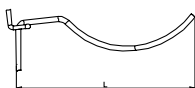
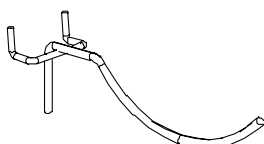
Wymiary (mm)	Kod elementu
ø 5 L-200	WT-N20605200
ø 5 L-300	WT-N20605300

• Inne wymiary dostępne na zamówienie

Mocowany na perforacji:



Wieszak łuk



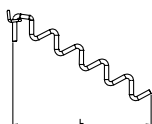
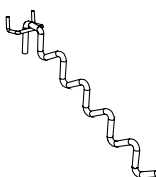
Wymiary (mm)	Kod elementu
ø 5 L-170	WT-N03205170
ø 5 L-300	WT-N03205300
ø 6 L-200	WT-N03206200

• Inne wymiary dostępne na zamówienie

Mocowany na perforacji:



Wieszak ukośny



Wymiary (mm)	Kod elementu
ø 5 L-200	WT-N03105200
ø 7 L-250	WT-N03107250

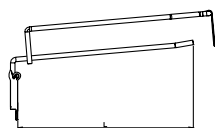
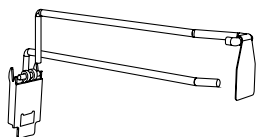
• Inne wymiary dostępne na zamówienie

Mocowany na perforacji:



Wieszaki / Na tyłach perforowanych

Wieszak z zapinką i etykietą ruchomą



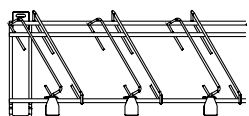
Wymiary (mm)	Kod elementu
ø 5 L-200	WT-N20405200
ø 5 L-300	WT-N20405300
ø 6 L-200	WT-N20406200
ø 6 L-300	WT-N20406300

• Inne wymiary dostępne na zamówienie

Mocowany na perforacji:



Wieszak na młotki



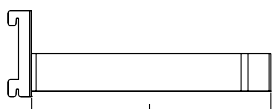
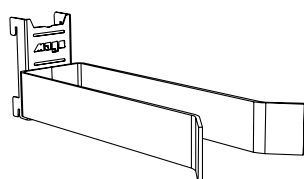
Wymiary (mm)	Kod elementu
L-1300	WT-N03507130

• Inne wymiary dostępne na zamówienie

Mocowany na perforacji:



Wieszak na pilniki



Wymiary (mm)	Kod elementu
L-250	WT-S10303250
L-300	WT-S10303300

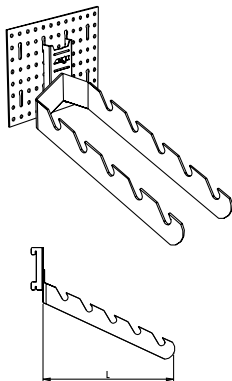
• Inne wymiary dostępne na zamówienie

Mocowany na perforacji:



Wieszaki / Na tyłach perforowanych

Wieszak na wiertła



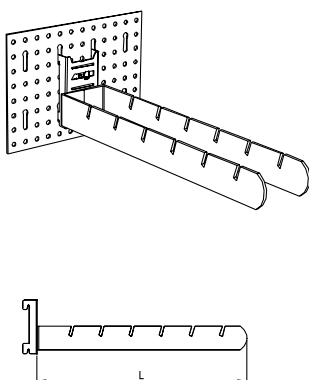
Wymiary (mm)	Kod elementu
L-250	WT-S10103250

• Inne wymiary dostępne na zamówienie

Mocowany na perforacji:



Wieszak na kielnie



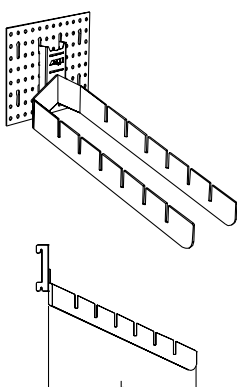
Wymiary (mm)	Kod elementu
L-250	WT-S10503250
L-300	WT-S10503300
L-500	WT-S10503500
L-600	WT-S10503600

• Inne wymiary dostępne na zamówienie

Mocowany na perforacji:



Wieszak na pace tynkarskie



Wymiary (mm)	Kod elementu
L-250	WT-S10203250
L-300	WT-S10203300
L-600	WT-S10203600

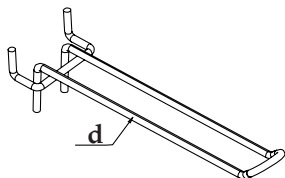
• Inne wymiary dostępne na zamówienie

Mocowany na perforacji:



Wieszaki / Na tyłach perforowanych

Wieszak podwójny



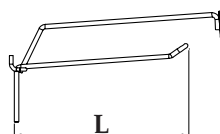
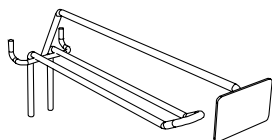
Wymiary (mm)	Kod elementu
ø 5 L-150	WT-N00205150
ø 5 L-200	WT-N00205200
ø 5 L-300	WT-N00205300
ø 5 L-400	WT-N00205400
ø 6 L-300	WT-N00206300
ø 6 L-400	WT-N00206400

• Inne wymiary dostępne na zamówienie

Mocowany na perforacji:



Wieszak podwójny z etykietą 30 x 50 mm



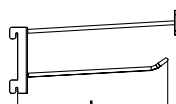
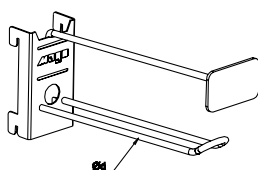
Wymiary (mm)	Kod elementu
ø 5 L-200	WT-N00405200
ø 5 L-300	WT-N00405300
ø 5 L-400	WT-N00405400

• Inne wymiary dostępne na zamówienie

Mocowany na perforacji:



Wieszak podwójny z etykietą 30 x 50 mm



Wymiary (mm)	Kod elementu
ø 5 L-300	WT-S00405300
ø 7 L-300	WT-S00407300
ø 10 L-400	WT-S00410400

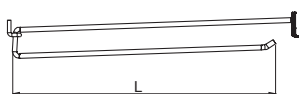
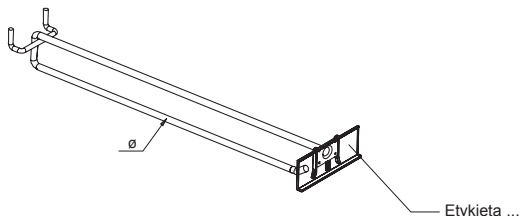
• Inne wymiary dostępne na zamówienie

Mocowany na perforacji:



Wieszaki / Na tyłach perforowanych

Wieszak pojedynczy do etykiety



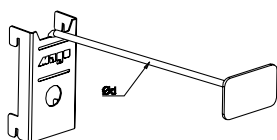
Wymiary (mm)	Kod elementu
ø 5 L-200	WT-N00505200
ø 5 L-300	WT-N00505300
ø 6 L-200	WT-N00506200
ø 6 L-300	WT-N00506300

• Inne wymiary dostępne na zamówienie

Mocowany na perforacji:



Wieszak z etykietą 30 x 50 mm



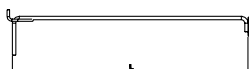
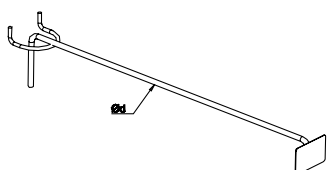
Wymiary (mm)	Kod elementu
ø 5 L-400	WT-S20205400
ø 7 L-400	WT-S20207400

• Inne wymiary dostępne na zamówienie

Mocowany na perforacji:



Wieszak z etykietą 30 x 50 mm



Wymiary (mm)	Kod elementu
ø 6 L-400	WT-N20206400

• Inne wymiary dostępne na zamówienie

Mocowany na perforacji:

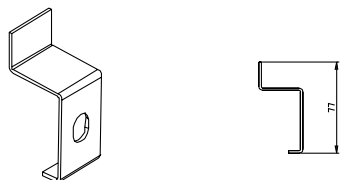


Wieszaki / Na tyłach panelowych

Uchwyt kinkietu

Kod elementu

WP-A00502000



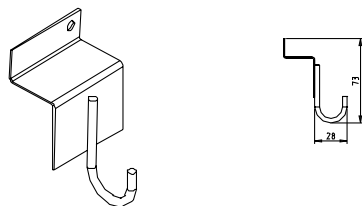
Haczyk

Wymiary (mm)	Kod elementu
--------------	--------------

$\varnothing 5$	WP-A03405050
-----------------	--------------

Kod elementu

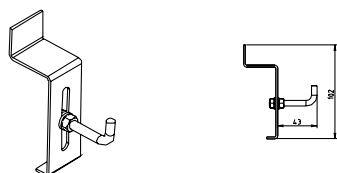
WP-A03405050



Haczyk mocowany na panelu z lustrem

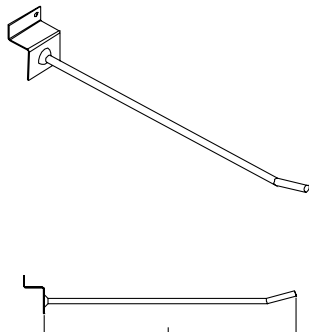
Kod elementu

WP-A01006050



Wieszaki / Na tyłach panelowych

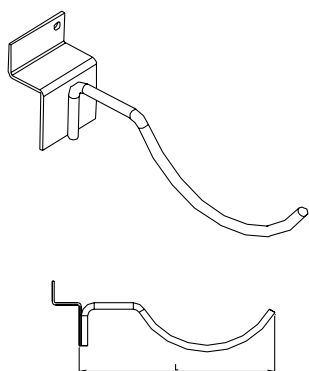
Wieszak prosty



Wymiary (mm)	Kod elementu
ø 5 L-150	WP-A00105150
ø 5 L-200	WP-A00105200

• Inne wymiary dostępne na zamówienie

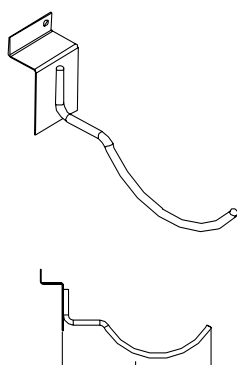
Wieszak „ELEKTRO” górny



Wymiary (mm)	Kod elementu
ø 5 L-148	WP-A02605148
ø 5 L-180	WP-A02605180
ø 6 L-180	WP-A02606180

• Inne wymiary dostępne na zamówienie

Wieszak „ELEKTRO” dolny

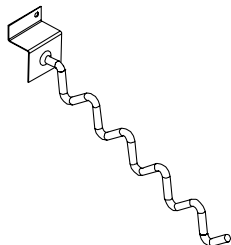


Wymiary (mm)	Kod elementu
ø 5 L-148	WP-A02505148
ø 5 L-180	WP-A02505180
ø 6 L-180	WP-A02506180

• Inne wymiary dostępne na zamówienie

Wieszaki / Na tyłach panelowych

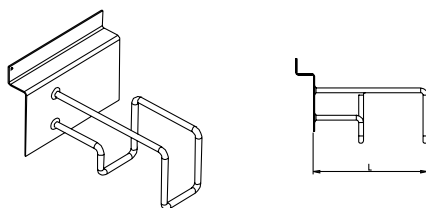
Wieszak ukośny



Wymiary (mm)	Kod elementu
ø 5 L-200	WP-A03105200

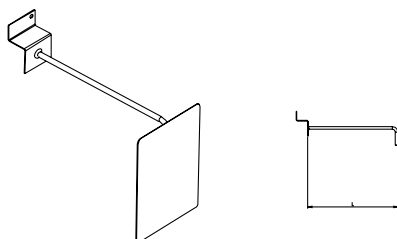
• Inne wymiary dostępne na zamówienie

Wieszak na piły łańcuchowe



Kod elementu
WP-A04507165

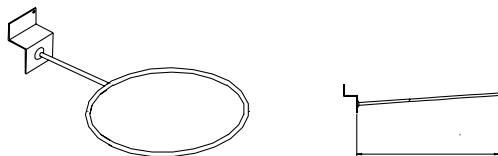
Wieszak na informacje 105 x 145 mm



Wymiary (mm)	Kod elementu
ø 6 L-100	WP-A03608100
ø 6 L-200	WP-A03608200
ø 6 L-210	WP-A03608210

• Inne wymiary dostępne na zamówienie

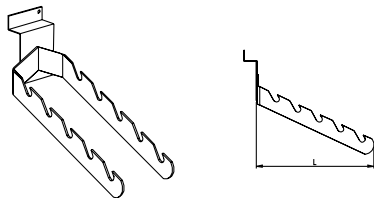
Wieszak na piłkę



Kod elementu
WP-A03506250

Wieszaki / Na tyłach panelowych

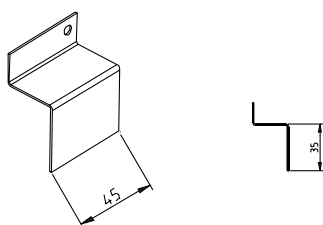
Wieszak na wiertła



Kod elementu

WP-A04003250

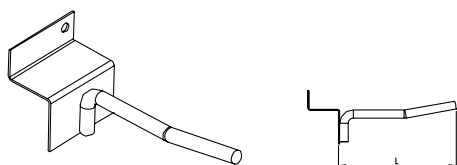
Blaszka cenowa 35 x 45 mm



Kod elementu

WP-A05000000

Wieszak do wiertarek



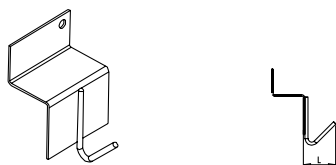
Wymiary (mm)	Kod elementu
--------------	--------------

ø 7 L-75	
----------	--

Kod elementu

WP-A03707075

Haczyk PLI



Wymiary (mm)	Kod elementu
--------------	--------------

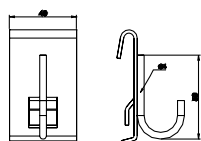
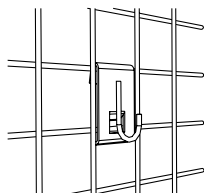
ø 3 L-20	
----------	--

Kod elementu

WP-A03803020

Wieszaki / Na kracie

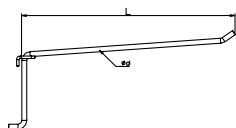
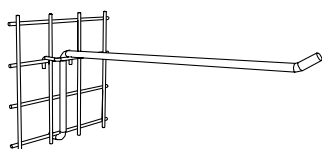
Haczyk



Kod elementu

WK-R00704050

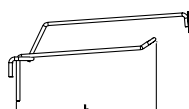
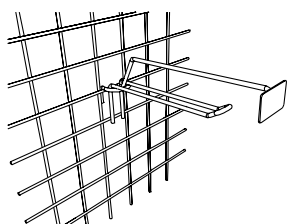
Wieszak prosty



Dłut	Dł. mm	Kod elementu
ø 7	L-300	WK-R00307300
ø 8	L-340	WK-R00308340

• Inne wymiary dostępne na zamówienie

Wieszak podwójny z etykietą 30 x 50 mm

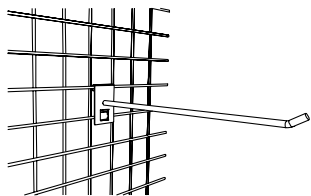


Dłut	Dł. mm	Kod elementu
ø 5	L-100	WK-R00605100
ø 5	L-150	WK-R00605150
ø 5	H-170	WK-R00605170
ø 5	H-200	WK-R00605200

• Inne wymiary dostępne na zamówienie

Wieszaki / Na kracie

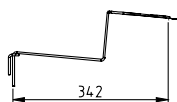
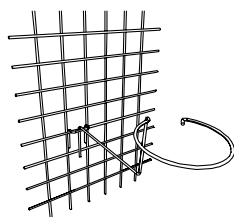
Wieszak pojedynczy



Drut	Dł. mm	Kod elementu
$\varnothing 5$	L-150	WK-R00505150
$\varnothing 5$	L-200	WK-R00505200
$\varnothing 7$	H-150	WK-R00507150
$\varnothing 7$	H-200	WK-R00507200

• Inne wymiary dostępne na zamówienie

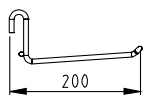
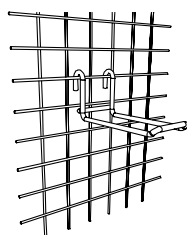
Wieszak na kapelusze



Kod elementu

WK-R01504350

Wieszak na reklamówki

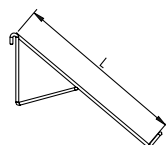
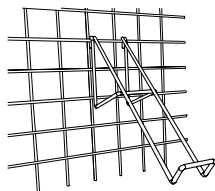


Kod elementu

WK-R01808200

Wieszaki / Na kracie

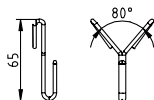
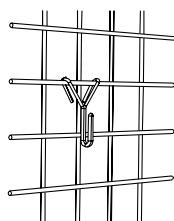
Wieszak reklamowy



Wymiary (mm)	Kod elementu
L-250	WK-R00206250
L-300	WK-R00206300
L-350	WK-R00206350

• Inne wymiary dostępne na zamówienie

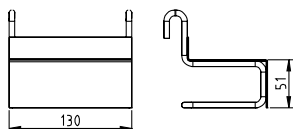
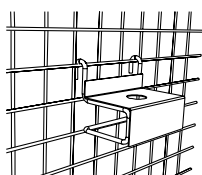
Haczyk



Kod elementu

WK-R00803065

Wieszak - ekspozytor baterii łazienkowych

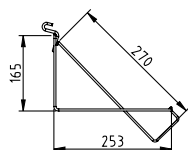
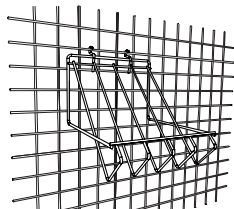


Kod elementu

WK-R02506130

Wieszaki / Na kracie

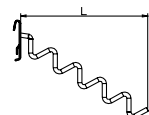
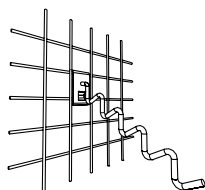
Ekspozytor gazet



Kod elementu

ME-A01090270

Wieszak ukośny



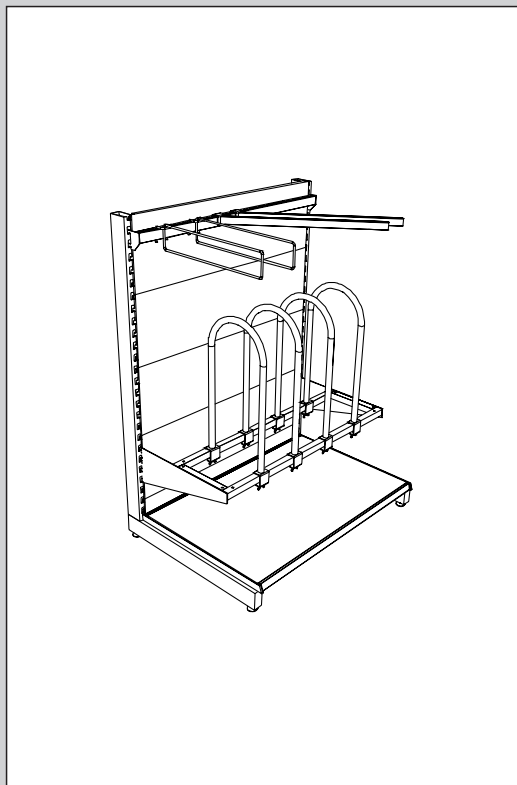
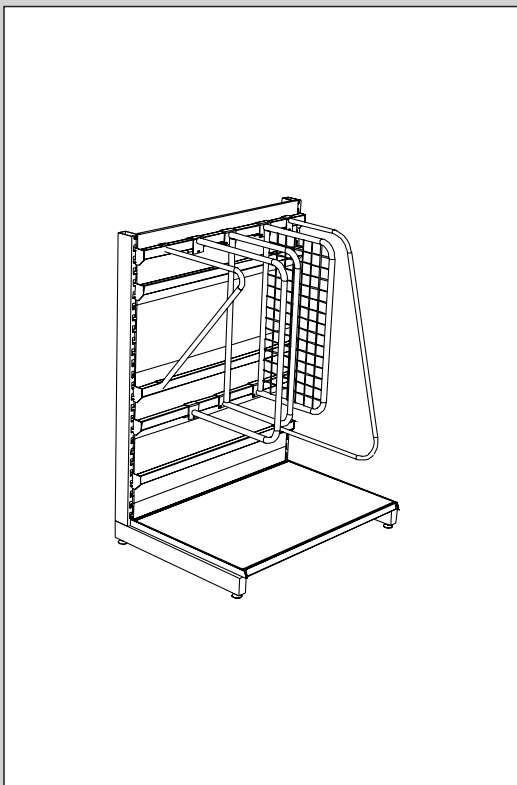
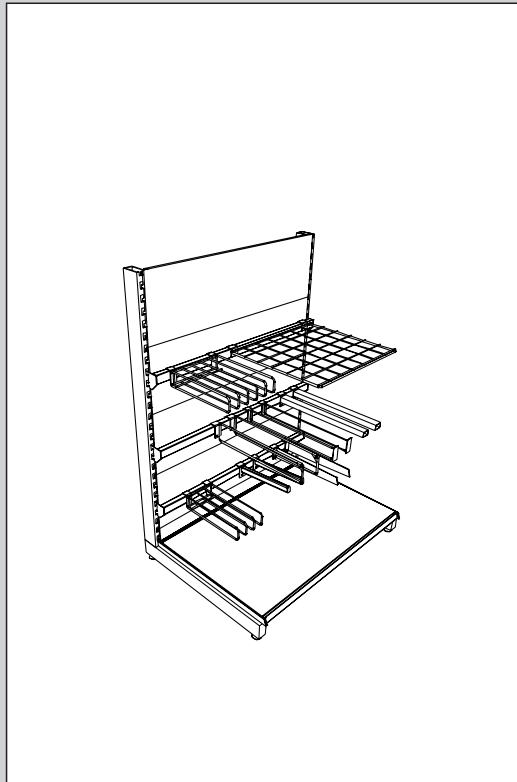
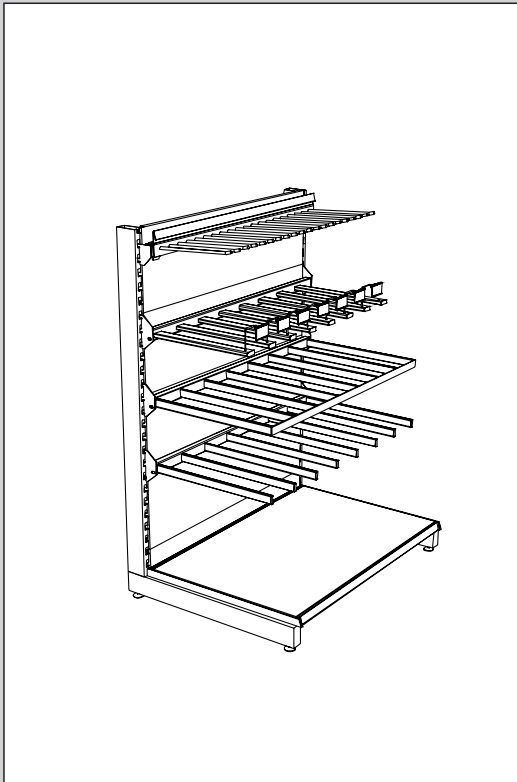
Wymiary (mm)

ø 7 L-200

Kod elementu

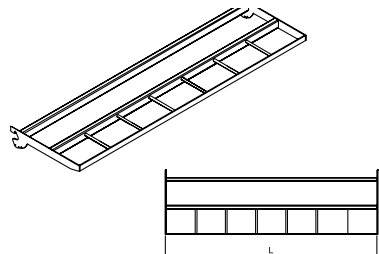
WK-R00407200

Separatory



Separatory

Separator ramowy

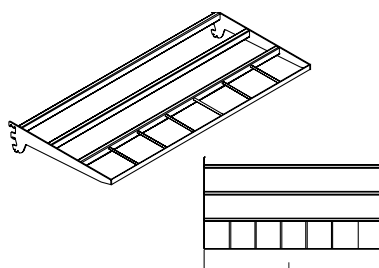


Wymiary (mm)	Kod elementu
G-270 L-600	ME-R04270600

• Inne wysokości dostępne na zamówienie

Uwaga!
Wyłącznie do systemu MEGA.
Mocowany w perforacji nogi.

Separator ramowy

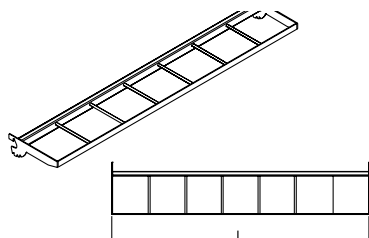


Wymiary (mm)	Kod elementu
G-470 L-600	ME-R06470600
G-470 L-1000	ME-R06471000

• Inne wymiary dostępne na zamówienie

Uwaga!
Wyłącznie do systemu MEGA.
Mocowany w perforacji nogi.

Separator ramowy

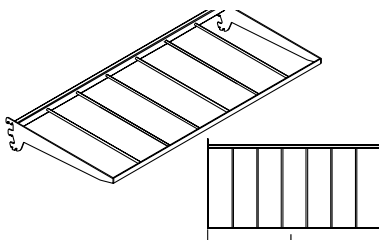


Wymiary (mm)	Kod elementu
G-170 L-1000	ME-R03171000
G-270 L-1000	ME-R03271000
G-370 L-1000	ME-R03371000

• Inne wymiary dostępne na zamówienie

Uwaga!
Wyłącznie do systemu MEGA.
Mocowany w perforacji nogi.

Separator ramowy



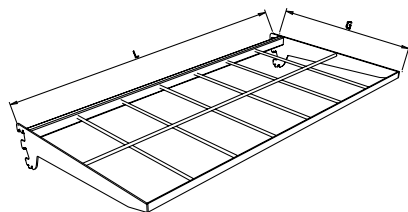
Wymiary (mm)	Kod elementu
G-470 L-600	ME-R21470600
G-470 L-1000	ME-R21471000

• Inne wymiary dostępne na zamówienie

Uwaga!
Wyłącznie do systemu MEGA.
Mocowany w perforacji nogi.

Separatory

Separator ramowy



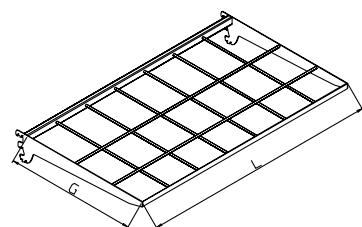
Wymiary (mm)	Kod elementu
G-370 L-1000	ME-R07371000
G-470 L-1000	ME-R07471000
G-470 L-1330	ME-R07471330
G-570 L-1000	ME-R07571000
G-570 L-1250	ME-R07571250

• Inne wymiary dostępne na zamówienie

Uwaga!

Wyłącznie do systemu MEGA.
Mocowany w perforacji nogi.

Separator ramowy



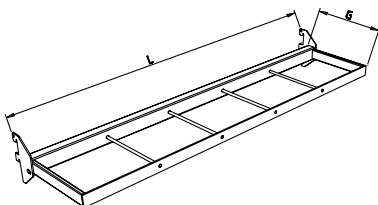
Wymiary (mm)	Kod elementu
G-570 L-600	ME-R09570600
G-570 L-1000	ME-R09571000
G-570 L-1200	ME-R09571200

• Inne wymiary dostępne na zamówienie

Uwaga!

Wyłącznie do systemu MEGA.
Mocowany w perforacji nogi.

Separator ramowy



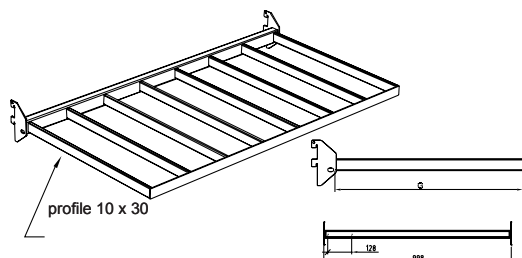
Wymiary (mm)	Kod elementu
G-200 L-1000	ME-R46201000
G-240 L-1000	ME-R46241000

• Inne wymiary dostępne na zamówienie

Uwaga!

Wyłącznie do systemu MEGA.
Mocowany w perforacji nogi.

Separator ramowy



Wymiary (mm)	Kod elementu
G-400 L-1000	SP-B00350400
G-500 L-1000	SP-B00350500
G-600 L-1000	SP-B00350600

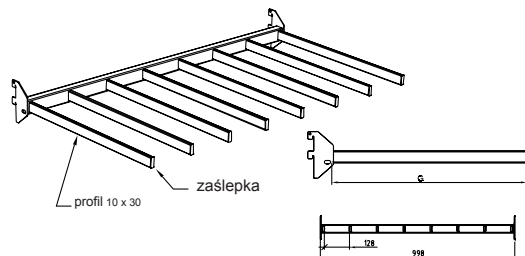
• Inne wymiary dostępne na zamówienie

Uwaga!

Wyłącznie do systemu MEGA.
Mocowany w perforacji nogi.

Separatory

Separator ramowy

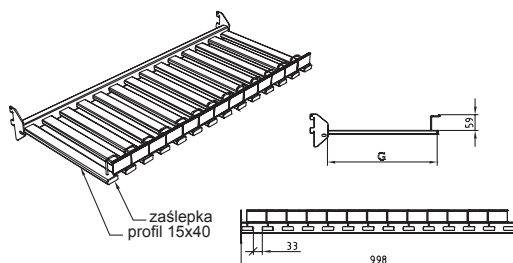


Wymiary (mm)	Kod elementu
G-400 L-1000	SP-B00310400
G-500 L-1000	SP-B00310500

• Inne wymiary dostępne na zamówienie

Uwaga!
Wyłącznie do systemu MEGA.
Mocowany w perforacji nogi.

Separator ramowy z etykietami cenowymi

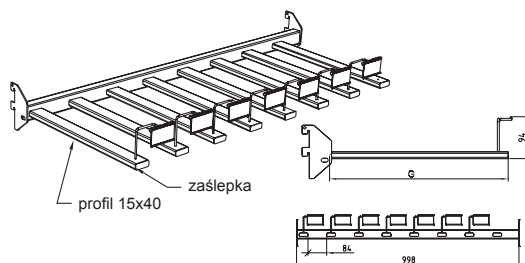


Wymiary (mm)	Kod elementu
G-400 L-1000	SP-B00200400
G-500 L-1000	SP-B00200500

• Inne wymiary dostępne na zamówienie

Uwaga!
Wyłącznie do systemu MEGA.
Mocowany w perforacji nogi.

Separator ramowy z etykietami cenowymi

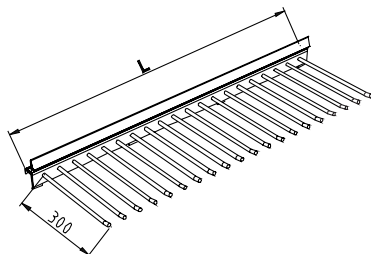


Wymiary (mm)	Kod elementu
G-400 L-1000	SP-B00220400
G-500 L-1000	SP-B00220500

• Inne wymiary dostępne na zamówienie

Uwaga!
Wyłącznie do systemu MEGA.
Mocowany w perforacji nogi.

Separator listw z uchwytem listwy cenowej

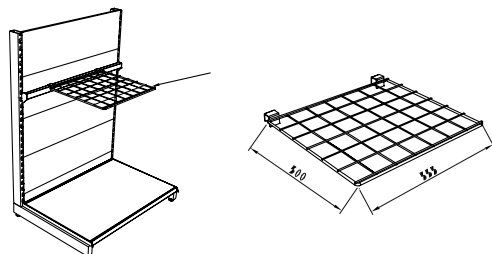


Wymiary (mm)	Kod elementu
G-300 L-1000	SP-B06430100

• Inne wymiary dostępne na zamówienie

Separatory

Separator kratowy

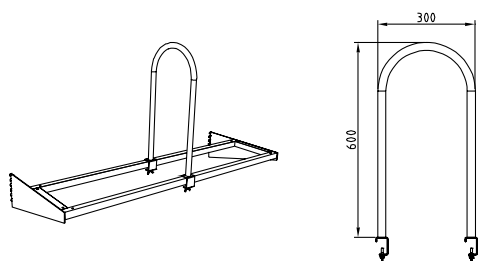


Wymiary (mm)	Kod elementu
G-500 L-555	SP-B02400555

• Inne wymiary dostępne na zamówienie

Uwaga!
Mocowany na belce 27x40 mm.

Separator opon samochodowych



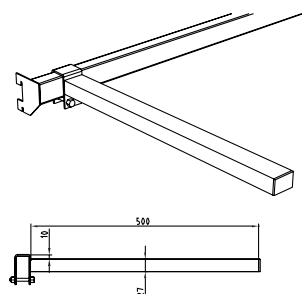
Wymiary (mm)	Kod elementu
G-500 H-600	SP-B00920500

• Inne wymiary dostępne na zamówienie

Uwaga!
Mocowany na ramie do opon
ME-R20***

82

Separator prosty

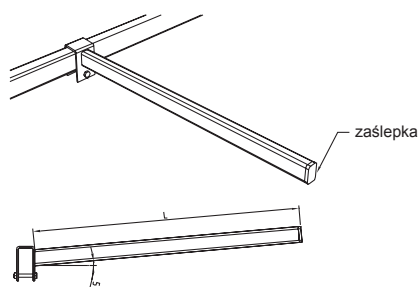


Wymiary (mm)	Kod elementu
L-500	SP-B01240500

• Inne wymiary dostępne na zamówienie

Uwaga!
Mocowany do belki 27x40mm.

Separator prosty z wzniosem 5%



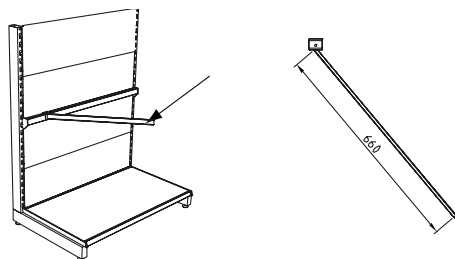
Wymiary (mm)	Kod elementu
L-400	SP-B00500400
L-500	SP-B00500500
L-600	SP-B00500600
L-700	SP-B00500700
L-900	SP-B00500900

• Inne wysokości dostępne na zamówienie

Uwaga!
Mocowany do belki 27x40mm.

Separatory

Separator skośny

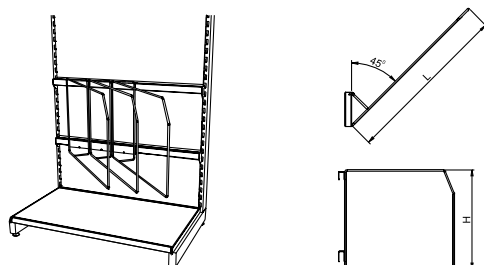


Wymiary (mm)	Kod elementu
G-570 L-660	SP-B05480570

• Inne wymiary dostępne na zamówienie

Uwaga!
Mocowany do belki perforowanej
27x40mm.

Separator skośny ram do obrazów

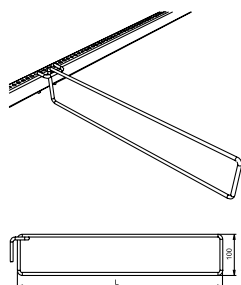


Wymiary (mm)	Kod elementu
H-250 L-780	SP-B01020250
H-500 L-780	SP-B01020500

• Inne wymiary dostępne na zamówienie

Uwaga!
Mocowany na dwóch belkach
27x40mm.

Separator prosty

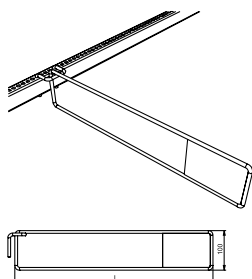


Wymiary (mm)	Kod elementu
L-300	SP-B00130300
L-400	SP-B00130400
L-500	SP-B00130500

• Inne wymiary dostępne na zamówienie

Uwaga!
Mocowany do belki perforowanej
27x40 mm.

Separator prosty z etykietą



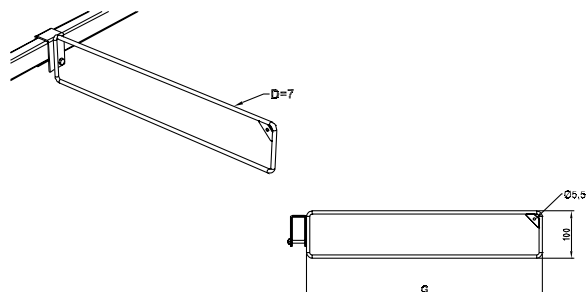
Wymiary (mm)	Kod elementu
L-400	SP-B00230400
L-500	SP-B00230500

• Inne wymiary dostępne na zamówienie

Uwaga!
Mocowany do belki perforowanej
27x40 mm.

Separatory

Separator prosty z przelotką

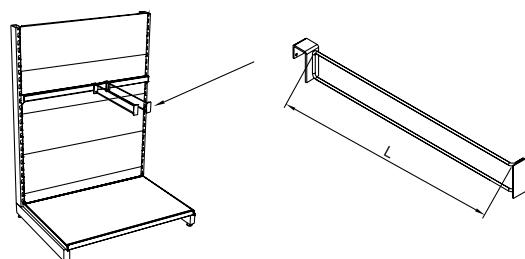


Wymiary (mm)	Kod elementu
L-400	SP-B00180400
L-500	SP-B00180500

• Inne wymiary dostępne na zamówienie

Uwaga!
Mocowany do belki 27x40 mm.

Separator druciany podwójny z etykietą 70 x 32 mm

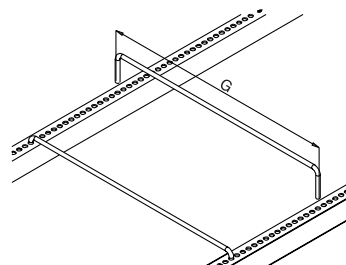


Wymiary (mm)	Kod elementu
L-250	SP-B00300250
L-400	SP-B00300400

• Inne wymiary dostępne na zamówienie

Uwaga!
Mocowany do belki 27x40 mm.

Separator do ramy z belek perforowanych



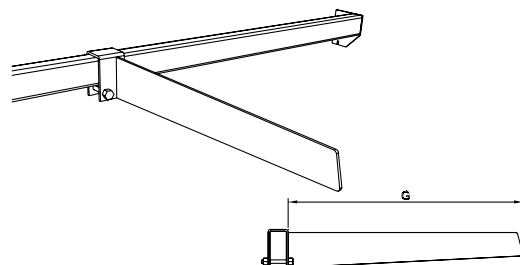
Wymiary (mm)	Kod elementu
G-470	SP-B00250470
G-570	SP-B00250570
G-670	SP-B00250670

• Inne wymiary dostępne na zamówienie

Uwaga!
Mocowany wyłącznie do ramy z belek perforowanych.

80

Separator z blachy



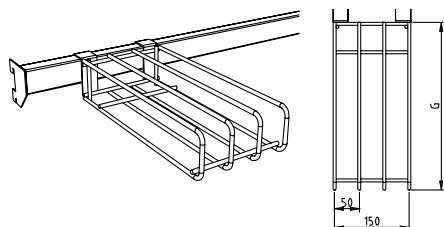
Wymiary (mm)	Kod elementu
G-400	SP-B01260400
G-500	SP-B01260500

• Inne wymiary dostępne na zamówienie

Uwaga!
Mocowany do belki 27x40 mm.

Separatory

Separator karniszy górny, 3 przegródy

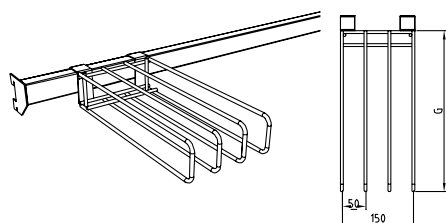


Wymiary (mm)	Kod elementu
G-340	SP-B02220340
G-440	SP-B02220440

• Inne wymiary dostępne na zamówienie

Uwaga!
Mocowany do belki 27x40 mm.

Separator karniszy dolny, 3 przegródy

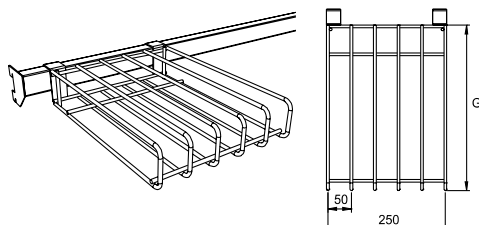


Wymiary (mm)	Kod elementu
G-340	SP-B02320340
G-440	SP-B02320440

• Inne wymiary dostępne na zamówienie

Uwaga!
Mocowany do belki 27x40 mm.

Separator karniszy górny, 5 przegród

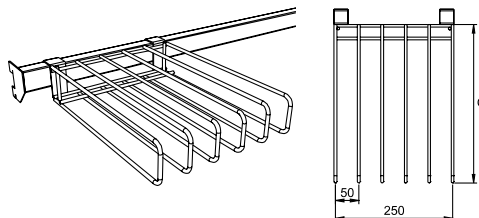


Wymiary (mm)	Kod elementu
G-340	SP-B02020340
G-440	SP-B02020440

• Inne wymiary dostępne na zamówienie

Uwaga!
Mocowany do belki 27x40 mm.

Separator karniszy dolny, 5 przegród



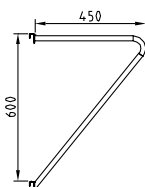
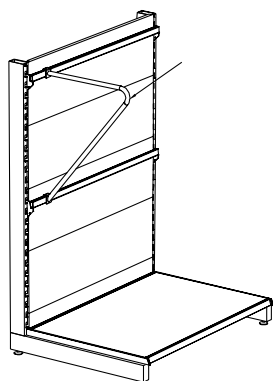
Wymiary (mm)	Kod elementu
G-340	SP-B02120340
G-440	SP-B02120440

• Inne wymiary dostępne na zamówienie

Uwaga!
Mocowany do belki 27x40 mm.

Separatory

Separator z rury D=20 mm



Wymiary (mm)	Kod elementu
--------------	--------------

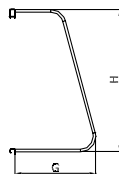
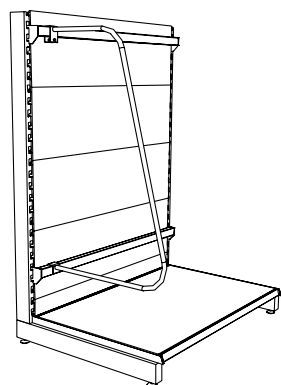
G-450 H-600	SP-B00390450
-------------	--------------

• Inne wymiary dostępne na zamówienie

Uwaga!

Mocowany na dwóch belkach
15x40 mm

Separator z rury D=18 mm



Wymiary (mm)	Kod elementu
--------------	--------------

G-570 H-1000	SP-B02671000
--------------	--------------

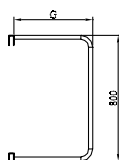
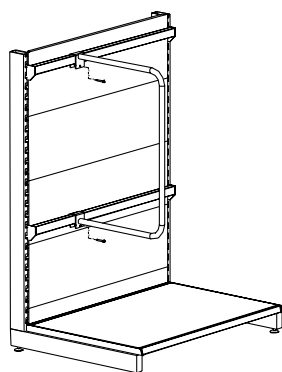
G-570 H-1400	SP-B02671400
--------------	--------------

• Inne wymiary dostępne na zamówienie

Uwaga!

Mocowany na dwóch belkach
27x40 mm

Separator z rury D=25 mm



Wymiary (mm)	Kod elementu
--------------	--------------

G-400	SP-B05450400
-------	--------------

G-500	SP-B05450500
-------	--------------

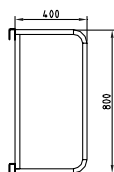
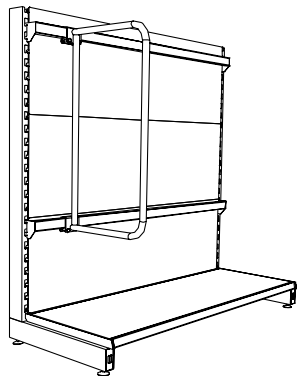
• Inne wymiary dostępne na zamówienie

Uwaga!

Mocowany na dwóch belkach
27x40 mm

Separatory

Separator z rury D=25 mm



Wymiary (mm)	Kod elementu
--------------	--------------

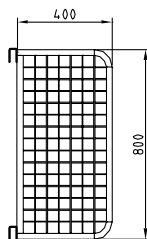
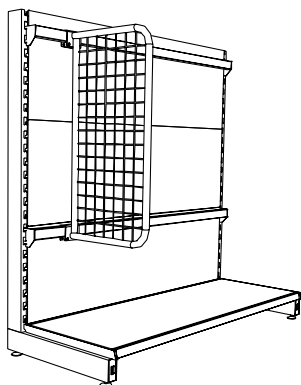
G-400 H-800	SP-B05390400
-------------	--------------

• Inne wymiary dostępne na zamówienie

Uwaga!

Mocowany na dwóch belkach
27x40 mm

Separator z rury D=25 mm z kratą



Wymiary (mm)	Kod elementu
--------------	--------------

G-400 H-800	SP-B05410400
-------------	--------------

• Inne wymiary dostępne na zamówienie

Uwaga!

Mocowany na dwóch belkach
27x40 mm

Dystrybutorzy

BIAŁYSTOK

MIG IMPORT EXPORT
tel. (85) 662 67 67
mig@mig.bialystok.pl
www.mig.biz.pl

GDAŃSK

TRAPEZ s.c.
tel. (58) 309 41 52

KATOWICE

"B&B" s.c.
tel. (32) 250 22 09

KRAKÓW

"B&B" s.c.
tel. (12) 653 47 55 ...57

ŁÓDŹ

"B&B" s.c.
tel. (42) 651 54 02 w. 124

P.H.U. SZRON

tel. (42) 684 95 90
szron@szron.com.pl
www.szron.com.pl

OLSZTYN

ALBO
tel. (89) 533 50 20
albo@albo.com.pl
www.albo.com.pl

PŁOŃSK

F.P.H. PLAST-FORM
tel. (23) 662 82 91

POZNAŃ

MAGO-PARTNER
tel. (61) 841 15 73
info@mago-partner.com.pl
www.mago-partner.com.pl

SANDOMIERZ

TOYA-STANMAR
tel. (15) 822 99 44
stanmar@tg.onet.pl

SZCZECIN

ECCO-LINE s.c.
tel. (91) 487 35 93

SOSNOWIEC

"B&B" s.c.
tel. (32) 291 33 29

ŚWIĘTOCHŁOWICE

JOWIX-TRIOMET
tel. (32) 770 51 30
info@jowix.com.pl
www.jowix.com.pl

WARSZAWA

FROST
tel. (22) 631 63 10
tbj@frost.com.pl
www.frost.com.pl

JARO s.c.

tel. (22) 773 24 22
jaro@home.pl
www.jaro.home.pl

WANZL Sp. z o.o.

tel. (22) 739 73 80...84
wanzl@wanzl.pl
www.wanzl.pl

WROCŁAW

"B&B" s.c.
tel. (71) 793 67 67

ICP-ENCO

tel. (71) 772 42 49

MERJOT

tel. (71) 317 70 00
merjot@merjot.pl
www.merjot.pl

Dystrybutorzy

WĘGRY

HU-MAGO Kft
Kiskunfelegyhaza
tel. +36 (76) 45 55 40
humago@enternet.hu
www.hu-mago.hu

LITWA

CONPREX
VILNUS
tel. +370 (8-22) 70 65 25
conprex@conprex.lt
www.conprex.lt

ROSJA

ВИСТА
107143,, Москва,
Открытое шоссе, 25/2
(095) 109-4-109 (многокан.)
info@vistaplus.ru

ПРОМХОЛОД

Москва,
3-й Дербеневский пер., д. 5/7.
(095) 785-95-95 (многокан.)
promholod@promholod.com

ТОРГОВЫЙ ДИЗАЙН

Старопетровский Атриум,
125130, Москва,
Старопетровский проезд, 11
(095) 785-2111(многокан.)
info@trade-design.ru

FRANCJA

CORAK S.A.
Z.I. FREGY
B.P. 35
77610 FONTENAY TRÉSIGNY

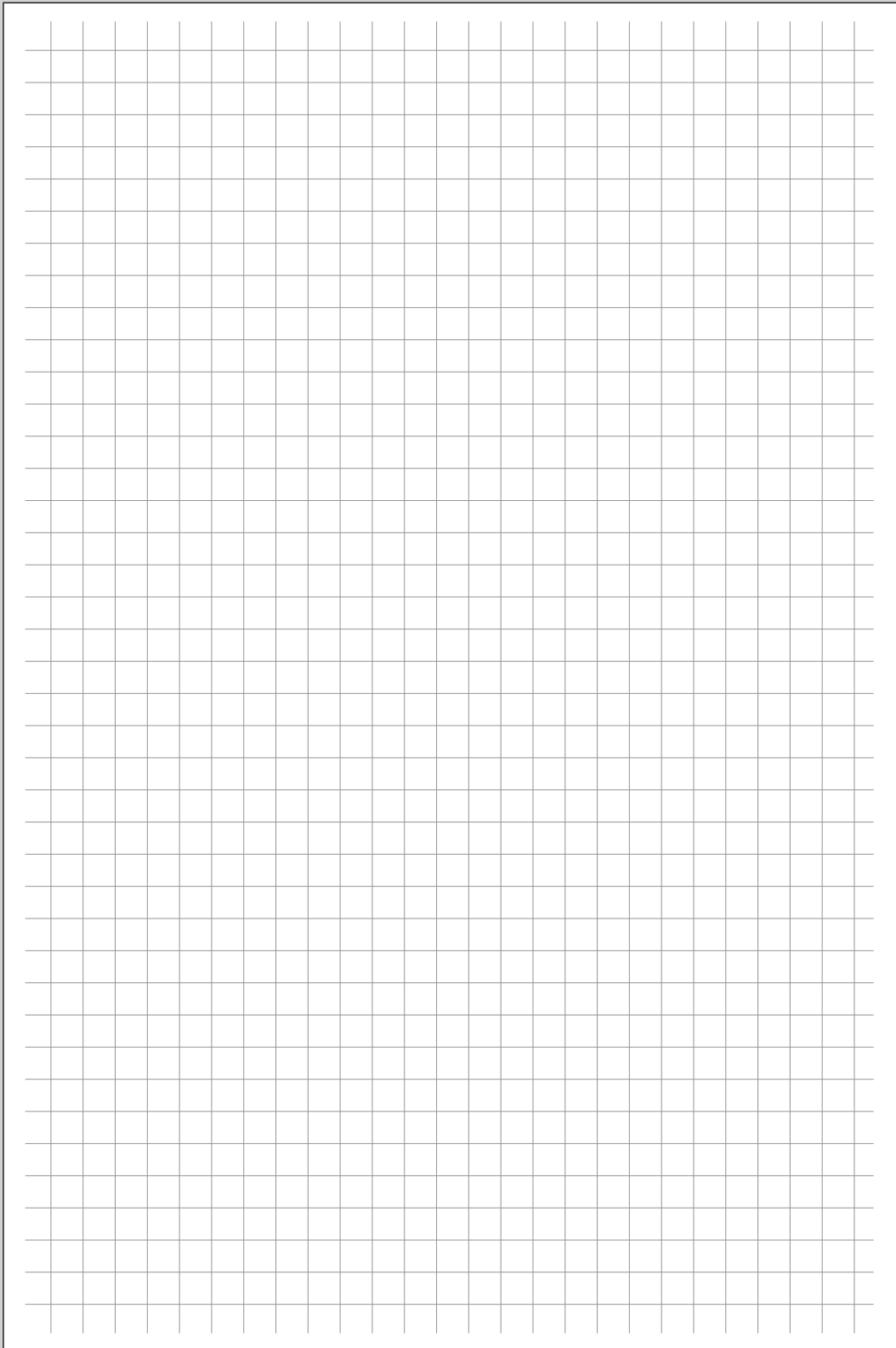
Indeks

AA-000000043 : 61	ME-D0188... : 75	NE-P07... : 19,57
AA-00009... : 13	ME-D0210... : 73	ME-P09... : 60
AA-00340... : 16	ME-D0211... : 73	ME-P15... : 60
AA-01053... : 22	ME-D0215... : 72	ME-P19... : 64
AA-01055... : 22	ME-D0216... : 72	ME-P24... : 63
AA-01166... : 11	ME-D0220... : 72	ME-P26... : 21, 62
AA-01363... : 16	ME-D0240... : 73	ME-P28... : 21, 62
CE-A0504... : 90	ME-D0266... : 71	ME-P29... : 59
EU-R04700000 : 19	ME-D0280... : 71	ME-P36... : 62
ME-A00000001 : 19, 22	ME-K07... : 65	ME-P38... : 64
ME-A00000002 : 17	ME-K23... : 66	ME-P39... : 64
ME-A0004... : 20	ME-K48... : 65	ME-P53... : 63
ME-A0038... : 14, 104	ME-K67... : 66	ME-P54... : 63
ME-A0039... : 14, 104	ME-K68... : 65	ME-P57... : 58
ME-A0040... : 104	ME-L0001... : 15, 68	ME-P58... : 12, 58
ME-A0049... : 15	ME-L0005... : 69	ME-P60... : 11,57
ME-A0095... : 13	ME-L0011... : 74	NE-P61... : 10, 55
ME-A0096... : 13	ME-L0012... : 74	ME-P65... : 17
ME-A0109... : 121	ME-L0107... : 76	ME-P70... : 60
ME-A0204... : 13	ME-L0109... : 76	ME-P80... : 59
ME-A0207... : 13	ME-N003... : 14, 15, 18, 26	ME-P96... : 61
ME-A0210... : 86	ME-N004... : 20, 26	ME-P97... : 61
ME-A0211... : 86	ME-N027... : 28	ME-P98... : 59
ME-A0212... : 86	ME-N053... : 12, 27	ME-Q77... : 20
ME-A0213... : 13, 86	ME-N054... : 27	ME-R01... : 80
ME-A0214... : 13, 86	ME-N077... : 28	ME-R02... : 20, 80
ME-A0215... : 13	ME-N101... : 36	ME-R03... : 123
ME-A0218... : 86	ME-N102... : 36	ME-R04... : 123
ME-A0226... : 17	ME-N103... : 36	ME-R06... : 123
ME-A0227... : 17	ME-N112... : 28	ME-R07... : 124
ME-A0228... : 17	ME-N121... : 29	ME-R08... : 82
ME-A0280... : 104	ME-N122... : 29	ME-R09... : 124
ME-A3039... : 104	ME-N123... : 29	ME-R11... : 81
ME-B0001... : 15, 78	ME-N171... : 30	ME-R13... : 81
ME-B0005... : 14, 18, 78	ME-N172... : 30	ME-R17... : 82
ME-B0010... : 78	ME-N173... : 30	ME-R20... : 82
ME-B0015... : 21	ME-N189... : 10, 31	ME-R21... : 123
ME-B0025... : 16, 17	ME-N193... : 13, 31	ME-R37... : 81
ME-B0026... : 13	ME-N201... : 21	ME-R46... : 124
ME-B0031... : 39	ME-N401... : 38	ME-R50... : 81
ME-B0033... : 40	ME-N402... : 38	ME-R51... : 80
ME-B0037... : 41	ME-N414... : 10, 38	ME-R62... : 82
ME-B0038... : 40	ME-N442... : 37	ME-T00... : 9, 10, 11, 12, 14, 15, 18, 19, 20, 21, 22, 43
ME-B0044... : 41	ME-N454... : 11, 37	ME-T02... : 45
ME-B0045... : 41	ME-N458... : 37	ME-T03... : 45
ME-B0047... : 40	ME-N459... : 37	ME-T10... : 44
ME-B0059... : 20	ME-N499... : 37	ME-T20... : 44
ME-B0061... : 78	ME-N503... : 9, 19, 22, 32	ME-T34... : 45
ME-B0063... : 47	ME-N504... : 32	ME-T40... : 43
ME-B0071... : 79	ME-N527... : 33	ME-T41... : 43
ME-B0072... : 79	ME-N573... : 34	ME-T42... : 43
ME-B0073... : 79	ME-N574... : 34	ME-W0001... : 9, 10, 12, 18, 49
ME-C0010... : 76	ME-N590... : 33	ME-W0002... : 49
ME-C0030... : 76	ME-N605... : 33	ME-W0005... : 15, 53
ME-D0001... : 70	ME-N651... : 19, 57	ME-W0010... : 50
ME-D0004... : 70	ME-N690... : 16	ME-W0011... : 50
ME-D0009... : 71	ME-N801... : 34	ME-W0012... : 19, 51
ME-D0010... : 70	ME-N802... : 35	ME-W0014... : 19, 52
ME-D0055... : 74	ME-N805... : 35	ME-W0016... : 52
ME-D0065... : 94	NE-P00... : 9, 10, 14, 15, 18, 19, 21, 22, 55	ME-W0017... : 52
ME-D0066... : 75	NE-P02... : 56	ME-W0020... : 51
ME-D0085... : 72	NE-P03... : 56	ME-W0021... : 51
ME-D0102... : 76	NE-P06... : 56	ME-W0022... : 51

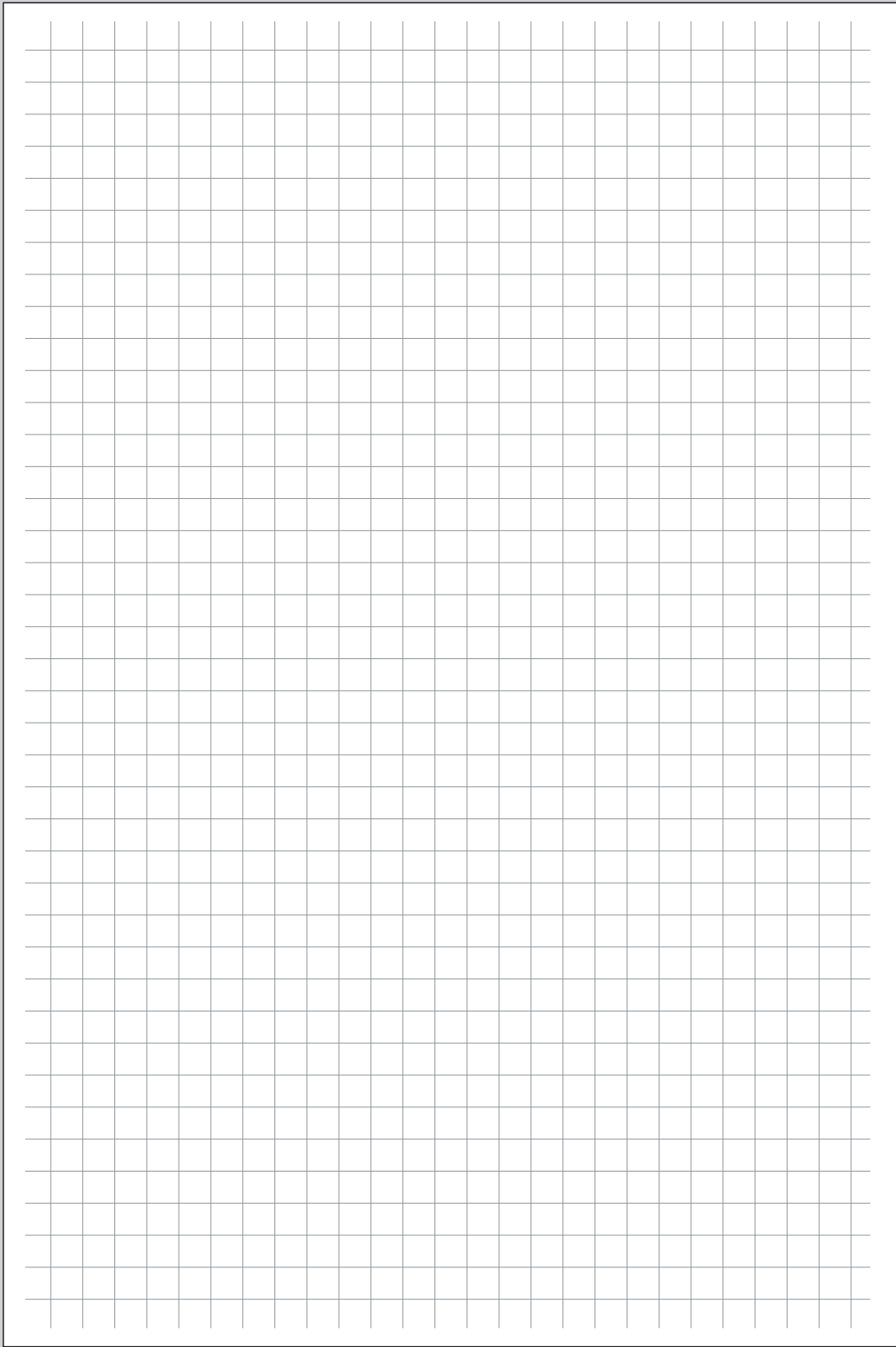
Indeks

ME-W0023... : 51	SP-B0267... : 130	
ME-W0029... : 10, 50	SP-B0539... : 131	
ME-W0031... : 19, 50	SP-B0541... : 131	
ME-W0032... : 19, 50	SP-B0545... : 130	
ME-W0033... : 19, 52	SP-B0548... : 127	
ME-W0043... : 10, 50	SP-B0643... : 125	
ME-W0051... : 53	SP-U006... : 75	
ME-W0052... : 51	SP-U007... : 75	
ME-W0056... : 53	SP-U008... : 75	WB-P002... : 105
ME-W0057... : 53	SZ-D03001024... : 19	WB-P003... : 105
ME-W0058... : 53	SZ-D04001024... : 19	WB-P004... : 106
ME-W0059... : 53	SZ-D05001024... : 19	WB-P005... : 106
ME-W0063... : 52	SZ-D05930040... : 74	WB-P008... : 106
ME-W0064... : 17	SZ-DR0000350... : 19	WK-R002... : 120
ME-W0065... : 17	SZ-DR0000450... : 19	WK-R003... : 118
ME-Z0028... : 89	SZ-DR0000550... : 19	WK-R004... : 121
ME-Z0030... : 88	WB-A013... : 97	WK-R005... : 119
ME-Z0034... : 89	WB-A021... : 20, 95	WK-R006... : 118
ME-Z0050... : 88	WB-A023... : 95	WK-R007... : 118
ME-Z0053... : 88	WB-A024... : 95	WK-R008... : 120
ME-Z0090... : 87	WB-A035... : 102	WK-R015... : 119
ME-Z0126... : 89	WB-A036... : 103	WK-R018... : 119
ME-Z0200... : 87	WB-A037... : 101	WK-R025... : 120
ME-Z0210... : 87	WB-A039... : 101	WP-A001... : 115
MM-54... : 16	WB-A040... : 97	WP-A005... : 114
MM-55... : 16	WB-A041... : 98	WP-A010... : 114
MM-80... : 16	WB-A042... : 97	WP-A025... : 115
MP-T01... : 46	WB-A045... : 100	WP-A026... : 115
MP-T02... : 46	WB-A044... : 96	WP-A031... : 116
MP-T03... : 46	WB-A047... : 103	WP-A034... : 114
MP-T12... : 47	WB-A048... : 100	WP-A035... : 116
MP-T13... : 47	WB-A049... : 100	WP-A036... : 116
OS-D01... : 9, 12, 14, 25, 22, 83	WB-A060... : 100	WP-A037... : 117
OS-D16... : 26, 27, 32, 33, 35, 52, 160	WB-A061... : 100	WP-A038... : 117
OS-D27... : 13	WB-A100... : 20	WP-A040... : 117
OS-G01... : 11, 84	WB-A102... : 20	WP-A045... : 116
OS-G02... : 19, 84	WB-A104... : 101	WP-A050... : 117
OS-G03... : 84	WB-A106... : 101	WT-N001... : 107
OS-G13... : 85	WB-A107... : 101	WT-N002... : 112
OS-G21... : 85	WB-A108... : 102	WT-N003... : 107
OS-G26... : 85	WB-A109... : 102	WT-N004... : 112
PP-C04701000... : 13	WB-A121... : 15	WT-N005... : 113
SP-B0013... : 127	WB-A201... : 96	WT-N007... : 107
SP-B0018... : 128	WB-A202... : 96	WT-N031... : 109
SP-B0020... : 125	WB-A300... : 99	WT-N032... : 109
SP-B0022... : 125	WB-A301... : 99	WT-N035... : 110
SP-B0023... : 127	WB-A302... : 99	WT-N202... : 113
SP-B0025... : 128	WB-A303... : 99	WT-N204... : 110
SP-B0030... : 128	WB-A310... : 98	WT-N206... : 109
SP-B0031... : 125	WB-A311... : 98	WT-S001... : 108
SP-B0035... : 124	WB-A335... : 13	WT-S003... : 108
SP-B0039... : 130	WB-A343... : 93	WT-S004... : 112
SP-B0050... : 126	WB-A350... : 91	WT-S011... : 108
SP-B0092... : 126	WB-A353... : 91	WT-S101... : 111
SP-B0102... : 127	WB-A356... : 93	WT-S102... : 111
SP-B0124... : 126	WB-A361... : 92	WT-S103... : 110
SP-B0126... : 128	WB-A368... : 91	WT-S105... : 111
SP-B0202... : 129	WB-A413... : 92	WT-S202... : 113
SP-B0212... : 129	WB-A415... : 92	
SP-B0222... : 129	WB-A420... : 93	
SP-B0232... : 129	WB-A520... : 103	
SP-B0240... : 126	WB-A593... : 18, 94	
	WB-A596... : 18, 94	
	WB-P001... : 105	

Notatki

A large grid for taking notes, consisting of 20 columns and 30 rows. The grid is empty and occupies most of the page.

Notatki





WYPOSAŻENIE SKLEPÓW I MAGAZYNÓW

Poznań
60-478 Poznań
ul. Lutycka 105

tel. +48 61 847 28 32
tel./fax +48 61 841 15 73
tel. kom. 504 109 505
e-mail: poznan@mago-partner.com.pl

Warszawa
05-850 Ożarów Mazowiecki
ul. Poznańska 318

tel +48 22 725 76 36
tel./fax +48 22 725 76 67
tel. kom. 501 838 425
e-mail: warszawa@mago-partner.com.pl

Katowice
40-859 Katowice
ul. Pokoju 17

tel +48 32 298 03 83
tel./fax +48 32 298 04 83
tel. kom. 501 516 902
e-mail: katowice@mago-partner.com.pl

OD 2018 W ZGODNOŚCI Z ISO

