

MAGO

PRZYGOTUJ SKLEP
NA WIOSNĘ
ROZWIĄZANIA WOLNOSTOJĄCE

RETAIL



WIOSNA W RETAIL

Początek roku i wiosna to ważny czas, także dla Retail. W nadchodzącym kalendarzu promocyjnym są już zapewne zaplanowane Wielkanoc, majówka i sezon grillowy. Dla zwiększenia zysków ze sprzedaży w tym okresie, przygotowaliśmy gamę produktów wolnostojących, które przyczynią się do lepszego zagospodarowania miejsca w sklepie i jego otoczeniu. Zachęcamy do zapoznania się z kolekcją rozwiązań, które ułatwią Państwu aranżację powierzchni sprzedażowej i uatrakcyjnią ekspozycję artykułów sezonowych i nie tylko.

JEŚLI MASZ PYTANIA – SKONTAKTUJ SIĘ Z NASZYM PRZEDSTAWCIELEM
LUB DYSTRYBUTOREM

www.mago.com

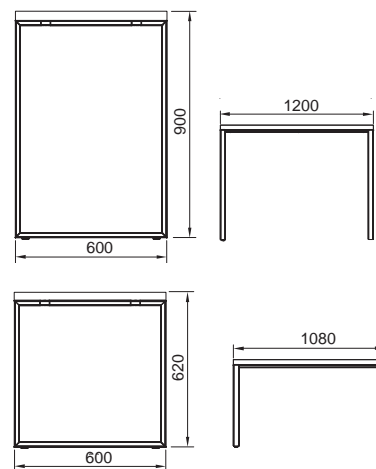
STÓŁ

EKSPOZYCYJNY

ŁATWA ARANŻACJA
 EKSPOZYCJA PRZYCIĄGAJĄCA UWAGĘ
 LEKKA KONSTRUKCJA



Wymiary



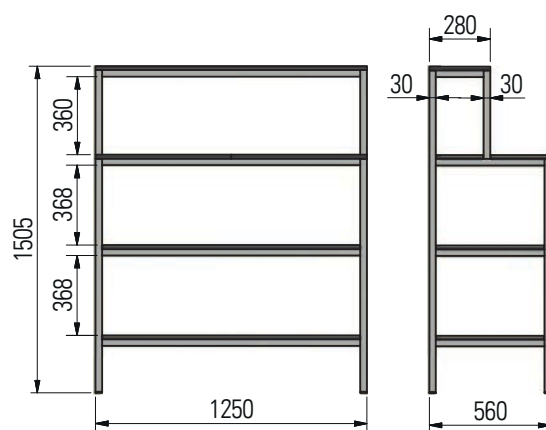
LP.	KOD	OPIS	ILOŚĆ	INFO DODATKOWE
1	ME-A72570862	STÓŁ EKSPOZYCYJNY WYSOKI Z LAMINOWANYM BLATEM /JASNY BUK/	1	KOMPLET
2	ME-A72580582	STÓŁ EKSPOZYCYJNY ŚREDNI Z LAMINOWANYM BLATEM /JASNY BUK/	1	KOMPLET

WYSPA EKSPOZYCYJNA HOME & DECOR / ODZIEŻ



ODPOWIEDNI DO KAMPANII SEZONOWYCH
ŁATWA ARANŻACJA PRZESTRZENI SPRZEDAŻOWEJ
PREZENTACJA ZRÓŻNICOWANYCH ARTYKUŁÓW

Wymiary



KOD	OPIS	ILOŚĆ	INFO DODATKOWE
AA-117551250	STÓŁ EKSPOZYCYJNY L-1250 G-560 H-1500 Z PŁYTAŁ LAMINOWANAŁ 18MM (GRAFIT)	1	KOMPLET

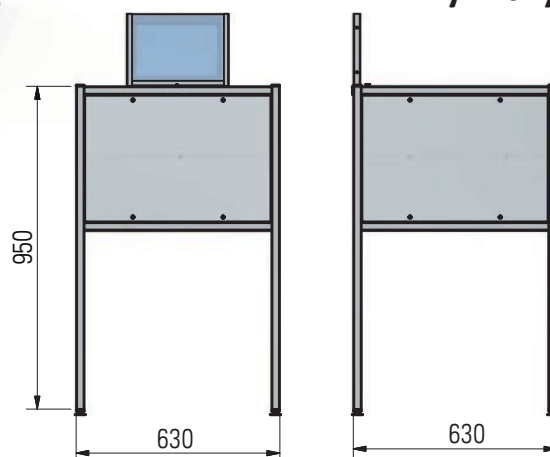
KOSZ

WRZUTOWY PLEXI Z RAMKĄ



DOBRA WIDOCZNOŚĆ PRODUKTÓW
 MIEJSCE NA REKLAMĘ
 REGULACJA GŁĘBOKOŚCI KOSZA (OPCJA)

Wymiary



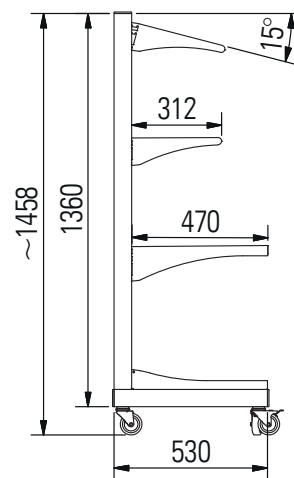
LP.	KOD	OPIS	ILOŚĆ	INFO DODATKOWE
1	AA-060506363	KOSZ EKSPOZYCYJNY Z PLEKSI I RAMKĄ A4 L-630 G-630 H-950	1	KOMPLET
2	PX-A18090614-90	PLEKSI DO KOSZA EKSPO 10MM L-614	1	AKCESORIA – WYPŁYCENIE KOSZA
3	AA-060520045	ZACZEP DO PLEKSI	4	

STOJAK NA KWIATY CIĘTE

EFEKTOWNA PREZENTACJA KWIATÓW
DUŻA POWIERZCHNIA EKSPOZYCYJNA
MOBILNA WYSPA KWIATOWA



Wymiary



LP.	KOD	OPIS	ILOŚĆ	INFO DODATKOWE
1	AA-019300665	STOJAK NA KWIATY DONICZKOWE/CIĘTE G-530 H-1458 L-665	1	KOMPLET
2	AA-019301330	STOJAK NA KWIATY DONICZKOWE/CIĘTE G-530 H-1458 L-1330	1	KOMPLET

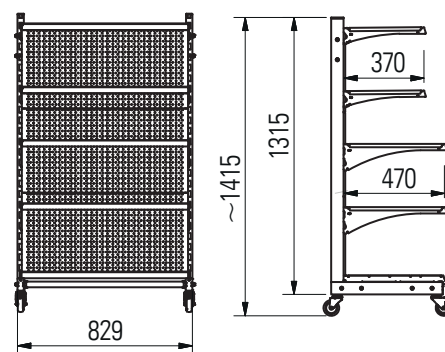
* Wiadra nie są elementem zestawu

STOJAK PRZYKASOWY Z PÓŁKAMI



FUNKcjONALNOŚĆ
 SKUTECZNY W SPRZEDAŻY IMPULSÓW
 DUŻY ZAKRES REGULACJI PÓŁEK

Wymiary



KOD	OPIS	ILOŚĆ	INFO DODATKOWE
AA-019400470	MOBILNY STOJAK NA AKCESORIA	1	KOMPLET

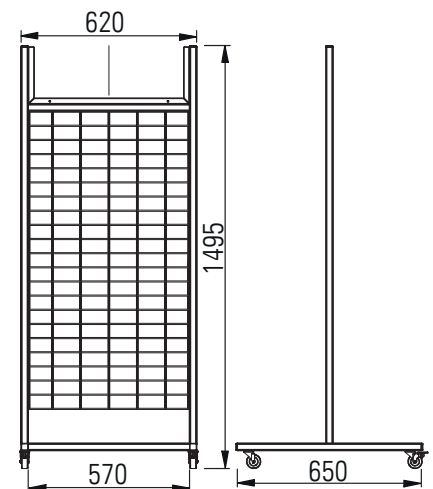
STOJAK

PRZYKASOWY NA PRASĘ I AKCESORIA

LEKKA AZUROWA KONSTRUKCJA
RAMA KRATOWA NA KÓŁKACH
AKCESORIA DO WYBORU



Wymiary



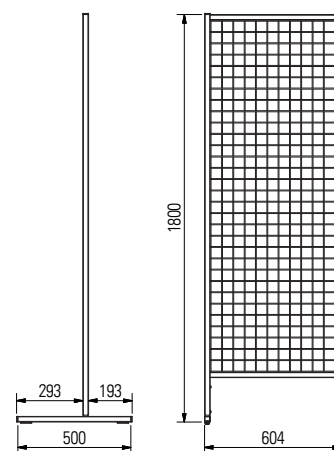
LP.	KOD	OPIS	ILOŚĆ	INFO DODATKOWE
1	CA-010600620	RAMA Z KRATĄ STOJAKA POD PÓŁKI NA GAZETY H-1495 G-650 L-620	1	KOMPLET
2	WK-R10539610	PÓŁKA DRUCIANA NA GAZETY G-390 L-610 H-40	WG POTRZEB	AKCESORIA
3	WK-R01605200	WIESZAK NA KRATĘ 50 PODWÓJNY DO ETYKIETY RUCHOMEJ	WG POTRZEB	

STOJAK Z KRATY NA AKCESORIA



UNIWERSALNA KONSTRUKCJA KRATOWA
 MIEJSCE NA REKLAMĘ
 WYGODNY TRANSPORT I SKŁADOWANIE

Wymiary



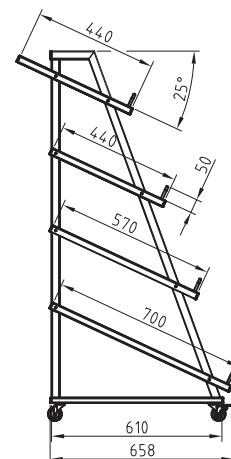
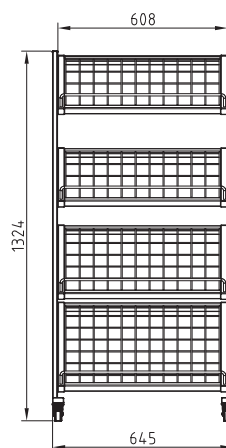
LP.	KOD	OPIS	ILOŚĆ	INFO DODATKOWE
1	AA-196401800	STOJAK KRATOWY LEKKI L-600 H-1800	1	KOMPLET
2	AA-196440600	PÓŁRAMKA INFO DO PLEXI NA PROFIL 25 L-600 H-100	1	AKCESORIA

STOJAK NA SKRZYNKI WARZYWNE

WSPARCIE DZIAŁU OWOCE I WARZYWA
 WYGODNY DOSTĘP DO PRODUKTU
 MOBILNOŚĆ



Wymiary



KOD	OPIS	ILOŚĆ	INFO DODATKOWE
AA-100530645	STOJAK G-610 H-1320 L-645 NA SKRZYNKI Z 4 PÓŁKAMI G-400 L-600	1	KOMPLET

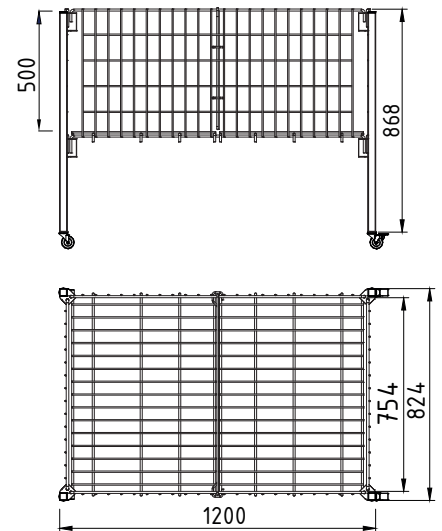
KOSZ

WRZUTOWY DO PROMOCJI

DZIELONE DNO Z REGULACJĄ WYSOKOŚCI
 WSPARCIE PROMOCJI
 WYPRZEDAŻ KOŃCÓWEK PRODUKTOWYCH



Wymiary



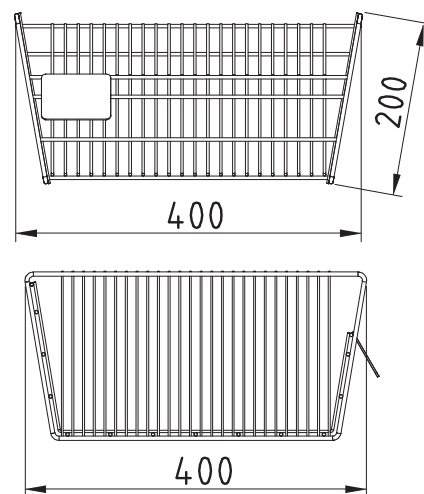
KOD	OPIS	ILOŚĆ	INFO DODATKOWE
AA-016211200	KOSZ WRZUTOWY DO PROMOCJI Z DZIELONYM DNEM G-800 L-1200 H-875	1	KOMPLET

STOJAK Z KOSZAMI NA AKCESORIA



SPRZEDAŻ ART. LUZEM
3 POZIOMY EKSPOZYCJI
LEKKA KONSTRUKCJA

Wymiary



KOD	OPIS	ILOŚĆ	INFO DODATKOWE
AA-000930400	STOJAK G-400 L-425 H-980 Z TRZEMA KOSZAMI NA AKCESORIA	1	KOMPLET





WYPOSAŻENIE SKLEPÓW I MAGAZYNÓW

Poznań
60-478 Poznań
ul. Lutycka 105

tel. +48 61 847 28 32
tel./fax +48 61 841 15 73
tel. kom. 504 109 505
e-mail: poznan@mago-partner.com.pl

Warszawa
05-850 Ożarów Mazowiecki
ul. Poznańska 318

tel +48 22 725 76 36
tel./fax +48 22 725 76 67
tel. kom. 501 838 425
e-mail: warszawa@mago-partner.com.pl

Katowice
40-859 Katowice
ul. Pokoju 17

tel +48 32 298 03 83
tel./fax +48 32 298 04 83
tel. kom. 501 516 902
e-mail: katowice@mago-partner.com.pl

OD 2018 W ZGODNOŚCI Z ISO

