

es SYSTEM K



CENNIK MEBLI CHŁODNICZYCH

Ważny od: 2018-05-21

OGÓLNE WARUNKI UMÓW

Ogólne Warunki Umów ES System K sp. z o.o. nr 1/09/14 znajdują się na naszej stronie internetowej:

<http://www.essystemk.pl/download/es-system-k--owu-nr1092014p.pdf>

Znajdą tam również Państwo kartę gwarancyjną stosowaną przez ES System K sp. z o.o. nr 1/09/14:

<http://www.essystemk.com/download/es-system-k-karta-gwarancyjna-2014.pdf>

ES SYSTEM K

ES SYSTEM K SP. Z O.O.
32-340 Wolbrom ul. Wrzosowa 10
tel.: +48 32 644 0400 fax: +48 32 644 2182
info@essystemk.pl www.essystemk.pl

KLASY TEMPERATUROWE

3H1 +1 ÷ +10 °C
3H2 -1 ÷ +10 °C

3M1 -1 ÷ +5 °C
3M2 -1 ÷ +7 °C

3L1 -25 ÷ -21 °C
3L2 -18 ÷ -12 °C
3L3 -15 ÷ -12 °C

**LADY
Z AGREGATEM WBUDOWANYM**

LCG GEMINI SL

LADY Z AGREGATEM WBUDOWANYM

LCG GEMINI SL

CENA [PLN]

LCG GEMINI SL 1,0	4 736,00
LCG GEMINI SL 1,2	4 982,00
LCG GEMINI SL 1,5	5 127,00
LCG GEMINI SL 1,7	5 484,00
LCG GEMINI SL 2,0	6 225,00

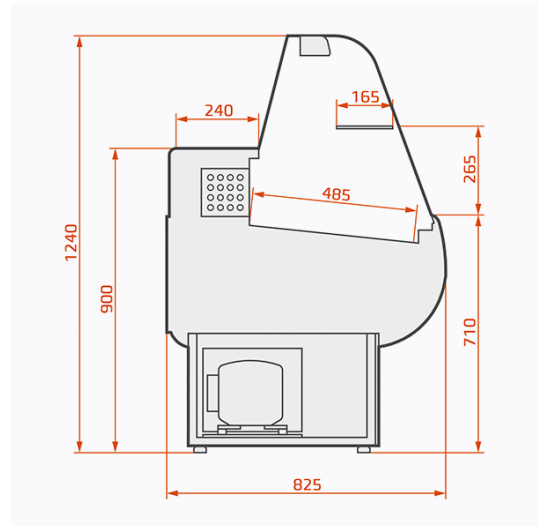
WYPOSAŻENIE STANDARDOWE

CHŁODZENIE STATYCZNE
AGREGAT WBUDOWANY
SZYBA GIĘTA HARTOWANA UCHYLNA
GRZAŁKA SZYBY PRZEDNIEJ
POWIERZCHNIA EKSPOZYCYJNA Z BLACHY NIERDZEWNEJ
KOMORA DO PRZECHOWYWANIA ŻYWNOSCI Z BLACHY NIERDZEWNEJ
GRANITOWY BLAT ROBOCZY
PÓŁKA SZKLANA WEWNĄTRZ LADY
BOK ABS
OŚWIETLENIE POJEDYNCZE BIAŁE 840
STEROWNIK ELEKTRONICZNY
ODMRAŻANIE ELEKTRYCZNE
ZASŁONKI PLEKSI
ODBOJNIK PCV
KOLOR ZEWNĘTRZNY: RAL 9003

REALIZACJA



WYMIARY



WYPOSAŻENIE DODATKOWE	JM	CENA [PLN]	UWAGI
PRZEGRODA RUCHOMA NISKA PLEKSI	szt.	83,00	
ŚWIETLÓWKA MIĘSNA	szt.	67,00	lady 1,0-2,0 * 1 szt.
OŚWIETLENIE GÓRNE LED BIAŁE- ŚWIETLÓWKA LED	szt.	194,00	lady 1,0-2,0 * 1 szt.;
OŚWIETLENIE GÓRNE LED MIĘSNE- ŚWIETLÓWKA LED	szt.	315,00	lady 1,0-2,0 * 1 szt.;
PRZEDŁUŻENIE GWARANCJI	szt.	424,00	nie podlega upustowi

LCG GEMINI SL H

LADY Z AGREGATEM WBUDOWANYM

LCG GEMINI SL H

CENA [PLN]

LCG GEMINI SL 02 1,0	5 942,00
LCG GEMINI SL 02 1,2	6 279,00
LCG GEMINI SL 02 1,5	6 505,00
LCG GEMINI SL 02 1,7	6 964,00
LCG GEMINI SL 02 2,0	7 779,00

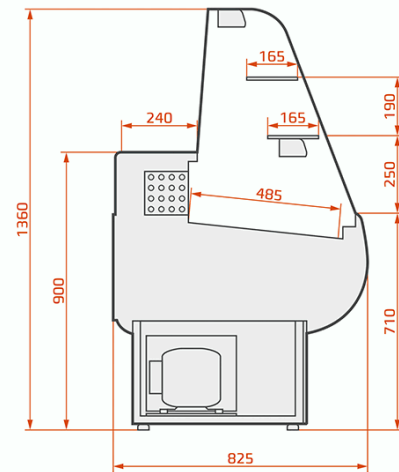
WYPOSAŻENIE STANDARDOWE

CHŁODZENIE STATYCZNE
AGREGAT WBUDOWANY
SZYBA GIĘTA HARTOWANA UCHYLNA
GRZAŁKA SZYBY PRZEDNIEJ
POWIERZCHNIA EKSPOZYCYJNA Z BLACHY NIERDZEWNEJ
KOMORA DO PRZECHOWYWANIA ŻYWNOSCI Z BLACHY NIERDZEWNEJ
GRANITOWY BLAT ROBOCZY
2 PÓŁKI SZKLANE WEWNĄTRZ LADY
BOK ABS
OŚWIETLENIE POJEDYNCZE BIAŁE 840
STEROWNIK ELEKTRONICZNY
ODMRAŻANIE ELEKTRYCZNE
ZASŁONKI PLEKSI
ODBOJNIK PCV
KOLORY ZEWNĘTRZNE: RAL 9003

REALIZACJA



WYMIARY



WYPOSAŻENIE DODATKOWE	JM	CENA [PLN]	UWAGI
PRZEGRODA RUCHOMA NISKA PLEKSI	szt.	83,00	
ŚWIETLÓWKA MIĘSNA	szt.	67,00	lady 1,0-2,0 * 1 szt.
OŚWIETLENIE GÓRNE LED BIAŁE- ŚWIETLÓWKA LED	szt.	194,00	lady 1,0-2,0 * 1 szt.;
OŚWIETLENIE GÓRNE LED MIĘSNE- ŚWIETLÓWKA LED	szt.	315,00	lady 1,0-2,0 * 1 szt.;
PRZEDŁUŻENIE GWARANCJI	szt.	424,00	nie podlega upustowi

LCD DORADO

LADY Z AGREGATEM WBUDOWANYM

LCD DORADO

CENA [PLN]

LCD DORADO 1,2	5 430,00
LCD DORADO 1,5	5 927,00
LCD DORADO 1,7	6 502,00
LCD DORADO 2,0	7 071,00
LCD DORADO 2,5	9 521,00
LCD DORADO 3,75	13 067,00
LCD DORADO EXT90 [NAROŻ. ZEWN.]	7 852,00
LCD DORADO INT90 [NAROŻNIK WEWN.]	7 202,00
BKD DORADO 1,0 CT [BOKS KASOWY]	2 342,00
BKD DORADO 0,9 CT [BOKS KASOWY]	2 107,00
BKD DORADO 0,5 CT [BOKS KASOWY]	1 876,00

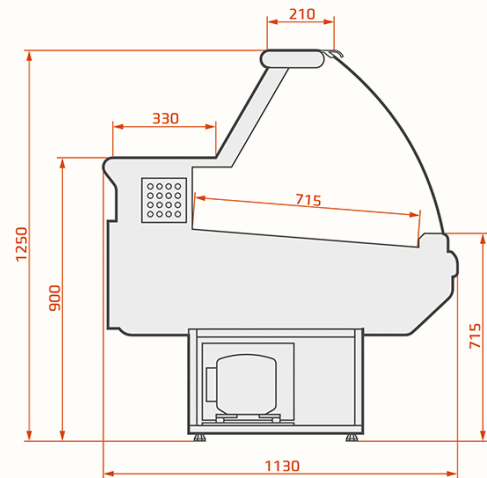
WYPOSAŻENIE STANDARDOWE

CHŁODZENIE STATYCZNE
 AGREGAT WBUDOWANY
 SZYBA GIĘTA HARTOWANA UCHYLNA
 GRZAŁKA SZYBY PRZEDNIEJ
 POWIERZCHNIA EKSPOZYCYJNA Z BLACHY NIERDZEWNEJ
 KOMORA DO PRZECHOWYWANIA ŻYWNOSCI Z BLACHY NIERDZEWNEJ
 GRANITOWY BLAT ROBOCZY
 BOK ABS
 OŚWIETLENIE POJEDYNCZE BIAŁE 840
 STEROWNIK ELEKTRONICZNY
 ODMRAŻANIE ELEKTRYCZNE
 ZASŁONKI PLEKSI
 ODBOJNIK PCV
 MOŻLIWOŚĆ ŁĄCZENIA W CIĄGI
 SZEROKI GÓRNY PROFIL ALUMINIOWY (200 MM)
 PODŚWIETLENIE COKOŁU DOLNEGO
 KOLORY ZEWNĘTRZNE: RAL 9003, RAL 3000, RAL 6029, RAL 1021, RAL 5010, RAL 7004, RAL 7015, RAL 9005

REALIZACJA



WYMIARY



WYPOSAŻENIE DODATKOWE	JM	CENA [PLN]	UWAGI
PRZEGRODA RUCHOMA WYSOKA PLEKSI	szt.	100,00	
PRZEGRODA STAŁA PLEKSI [TYLKO MIĘDZY MODUŁAMI]	szt.	576,00	przegroda oddzielająca cały przekrój mebla, grubość 10 mm
PRZEGRODA STAŁA PLEKSI	szt.	362,00	nie przechodzi przez parownik, wysokość od dna komory do oświetlenia; grubość 4mm
PRZEGRODA RUCHOMA NISKA	szt.	83,00	
ŚWIETŁÓWKA MIĘSNA	szt.	67,00	lady 1,2-2,0 * 1 szt., lady 2,5-3,75 * 2 szt., narożnik * 1 szt.
OŚWIETLENIE GÓRNE LED BIAŁE- ŚWIETŁÓWKA LED	szt.	194,00	lady 1,2-2,0 * 1 szt.; lady 2,5-3,75 * 2 szt.; narożnik * 1 szt.
OŚWIETLENIE GÓRNE LED MIĘSNE- ŚWIETŁÓWKA LED	szt.	315,00	lady 1,2-2,0 * 1 szt.; lady 2,5-3,75 * 2 szt.; narożnik * 1 szt.
KASKADA Z BLACHY NIERDZEWNEJ 1-STOPNIOWA	mb	272,00	
PÓŁKA NA KASĘ, WAGĘ	szt.	230,00	
DESKA DO KROJENIA	szt.	230,00	
ODBOJNIK METALOWY	mb	387,00	
NIESTANDARDOWY KOLOR [ZEWNĄTRZ]	mb	109,00	dotyczy farb półmatowych
PÓŁKA SZKLANA WEWNĄTRZ LADY	mb	220,00	dla maksymalnej długości lady 2,5 m
PÓŁKA OD STRONY KUPUJĄCEGO	mb	278,00	potrójny reling
DOPLATA DO LADY NA RYBĘ NA LODZIE	mb	719,00	parownik malowany proszkowo, ekspozycja i wnętrze z blachy nierdzewnej
TERMOMETR SOLARNY	szt.	79,00	
GNAZDKO ELEKTRYCZNE	szt.	39,00	
ODPAROWANIE SKROPLIN	kpl.	581,00	
PRZEDŁUŻENIE GWARANCJI	szt.	424,00	nie podlega upustowi

LCD DORADO D

LADY Z AGREGATEM WBUDOWANYM

LCD DORADO D	CENA [PLN]
LCD DORADO 1,2 D	6 521,00
LCD DORADO 1,5 D	7 247,00
LCD DORADO 1,7 D	7 913,00
LCD DORADO 2,0 D	8 720,00
LCD DORADO 2,5 D	11 481,00
LCD DORADD 3,75 D	15 513,00
LCD DORADO EXT90 D [NAROŻNIK ZEW.]	7 852,00
LCD DORADO INT90 D [NAROŻNIK WEW.]	8 524,00
BKD DORADO 1,0 CT [BOKS KASOWY]	2 342,00
BKD DORADO 0,5 CT [BOKS KASOWY]	1 876,00
BKD DORADO 0,9 CT [BOKS KASOWY]	2 107,00

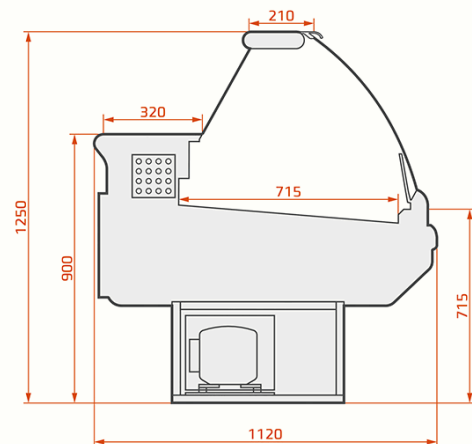
WYPOSAŻENIE STANDARDOWE

CHŁODZENIE DYNAMICZNE
 AGREGAT WBUDOWANY
 SZYBA GIĘTA HARTOWANA UCHYLNA
 GRZAŁKA SZYBY PRZEDNIEJ
 POWIERZCHNIA EKSPOZYCYJNA Z BLACHY NIERDZEWNEJ
 KOMORA DO PRZECHOWYWANIA ŻYWNOSCI Z BLACHY NIERDZEWNEJ
 GRANITOWY BLAT ROBOCZY
 BOK ABS
 OŚWIETLENIE POJEDYNCZE BIAŁE 840
 STEROWNIK ELEKTRONICZNY
 ODMRAŻANIE ELEKTRYCZNE
 ZASŁONKI PLEKSI
 ODBOJNIK PCV
 MOŻLIWOŚĆ ŁĄCZENIA W CIĄGI
 SZEROKI GÓRNY PROFIL ALUMINIOWY (200 MM)
 PODŚWIETLENIE COKOŁU DOLNEGO
 KOLORY ZEWNĘTRZNE: RAL 9003, RAL 3000, RAL 6029, RAL 1021, RAL 5010, RAL 7004, RAL 7015, RAL 9005

REALIZACJA



WYMIARY



WYPOSAŻENIE DODATKOWE	JM	CENA [PLN]	UWAGI
PRZEGRODA RUCHOMA WYSOKA PLEKSI	szt.	100,00	
PRZEGRODA STAŁA PLEKSI [TYLKO MIĘDZY MODUŁAMI]	szt.	576,00	przegroda oddzielająca cały przekrój mebla, grubość 10 mm
PRZEGRODA STAŁA PLEKSI	szt.	362,00	nie przechodzi przez parownik, wysokość od dna komory do oświetlenia; grubość 4mm
PRZEGRODA RUCHOMA NISKA	szt.	83,00	
ŚWIETŁÓWKA MIĘSNA	szt.	67,00	lady 1,2-2,0 * 1 szt.; lady 2,5-3,75 * 2 szt.; narożnik * 1 szt.
OŚWIETLENIE GÓRNE LED BIAŁE- ŚWIETŁÓWKA LED	szt.	194,00	lady 1,2-2,0 * 1 szt.; lady 2,5-3,75 * 2 szt.; narożnik * 1 szt.
OŚWIETLENIE GÓRNE LED MIĘSNE- ŚWIETŁÓWKA LED	szt.	315,00	lady 1,2-2,0 * 1 szt.; lady 2,5-3,75 * 2 szt.; narożnik * 1 szt.
KASKADA Z BLACHY NIERDZEWNEJ 1-STOPNIOWA	mb	272,00	
PÓŁKA NA KASĘ, WAGĘ	szt.	230,00	
DESKA DO KROJENIA	szt.	230,00	
ODBOJNIK METALOWY	mb	387,00	
NIESTANDARDOWY KOLOR [ZEWNĄTRZ]	mb	109,00	dotyczy farb półmatowych
PÓŁKA SZKLANA WEWNĄTRZ LADY	mb	220,00	dla maksymalnej długości lady 2,5 m
PÓŁKA OD STRONY KUPUJĄCEGO	mb	278,00	potrójny reling
DOPLATA DO LADY NA RYBĘ NA LODZIE	mb	719,00	parownik malowany proszkowo, ekspozycja i wnętrze z blachy nierdzewnej
TERMOMETR SOLARNY	szt.	79,00	
GNIAZDKO ELEKTRYCZNE	szt.	39,00	
ODPAROWANIE SKROPLIN	kpl.	581,00	
WENTYLATOR ENERGOOSZCZĘDNY	szt.	290,00	lady EXT, INT* 1szt.; lady 1,2-1,7* 2szt.; lada 2,0* 3szt.; lada 2,5* 4szt.; lada 3,75* 6szt.
BLAT ROBOCZY Z BLACHY NIERDZEWNEJ	mb	230,00	
PRZEDŁUŻENIE GWARANCJI	szt.	424,00	nie podlega upustowi

LCD DORADO D SELF

LADY Z AGREGATEM WBUDOWANYM

LCD DORADO D SELF	CENA [PLN]
LCD DORADO 1,2 D SELF	6 345,00
LCD DORADO 1,5 D SELF	7 057,00
LCD DORADO 1,7 D SELF	7 708,00
LCD DORADO 2,0 D SELF	8 500,00
LCD DORADO 2,5 D SELF	11 186,00
LCD DORADO 3,75 D SELF	15 072,00
LCD DORADO EXT90 D SELF [NAROŻNIK ZEWN., NISKA SZYBA]	7 852,00
LCD DORADO INT90 D SELF [NAROŻNIK WEWN., NISKA SZYBA]	8 524,00
BKD DORADO 0,5 CT [BOKS KASOWY]	1 876,00
BKD DORADO 0,9 CT [BOKS KASOWY]	2 107,00
BKD DORADO 1,0 CT [BOKS KASOWY]	2 342,00

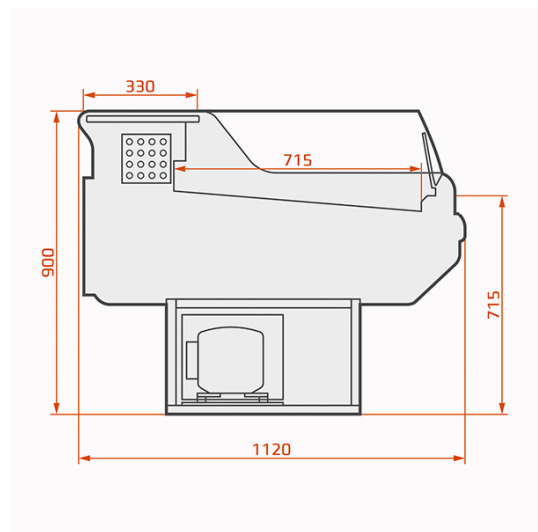
WYPOSAŻENIE STANDARDOWE

CHŁODZENIE DYNAMICZNE
 AGREGAT WBUDOWANY
 NISKA SZYBA
 POWIERZCHNIA EKSPOZYCYJNA Z BLACHY NIERDZEWNEJ
 KOMORA DO PRZECHOWYWANIA ŻYWNOSCI Z BLACHY NIERDZEWNEJ
 GRANITOWY BLAT ROBOCZY
 BOK ABS
 STEROWNIK ELEKTRONICZNY
 ODMRAŻANIE ELEKTRYCZNE
 ODBOJNIK PCV
 MOŻLIWOŚĆ ŁĄCZENIA W CIĄGI
 PODŚWIETLENIE COKOŁU DOLNEGO
 KOLORY ZEWNĘTRZNE: RAL 9003, RAL 3000, RAL 6029, RAL 1021, RAL 5010, RAL 7004, RAL 7015, RAL 9005

REALIZACJA



WYMIARY



WYPOSAŻENIE DODATKOWE	JM	CENA [PLN]	UWAGI
PRZEGRODA STAŁA PLEKSI	szt.	362,00	nie przechodzi przez parownik, wysokość od dna komory do oświetlenia; grubość 4mm
PRZEGRODA RUCHOMA NISKA	szt.	83,00	
KASKADA Z BLACHY NIERDZEWNEJ 1-STOPNIOWA	mb	272,00	
PÓŁKA NA KASĘ, WAGĘ	szt.	230,00	
DESKA DO KROJENIA	szt.	230,00	
NIESTANDARDOWY KOLOR [ZEWNĄTRZ]	mb	109,00	dotyczy farb półmatowych
TERMOMETR SOLARNY	szt.	79,00	
GNIAZDKO ELEKTRYCZNE	szt.	39,00	
ODPAROWANIE SKROPLIN	kpl.	581,00	
WENTYLATOR ENERGOOSZCZĘDNY	szt.	290,00	lady EXT, INT* 1szt.; lady 1,2-1,7* 2szt.; lada 2,0* 3szt.; lada 2,5* 4szt.; lada 3,75* 6szt.
BLAT ROBOCZY Z BLACHY NIERDZEWNEJ	mb	230,00	
PRZEDŁUŻENIE GWARANCJI	szt.	424,00	nie podlega upustowi

LMD DORADO D

LADY Z AGREGATEM WBUDOWANYM

LMD DORADO D	CENA [PLN]
LMD DORADO 1,5 D	8 871,00
LMD DORADO 2,0 D	12 442,00
LMD DORADO 2,5 D	14 385,00

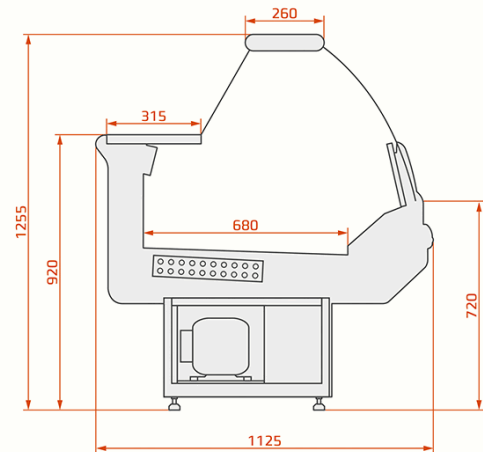
WYPOSAŻENIE STANDARDOWE

CHŁODZENIE DYNAMICZNE
 AGREGAT WBUDOWANY
 SZYBA GIĘTA HARTOWANA UCHYLNA
 GRZAŁKA SZYBY PRZEDNIEJ
 POWIERZCHNIA EKSPOZYCYJNA Z BLACHY NIERDZEWNEJ
 NIERDZEWNY BLAT ROBOCZY
 BOK ABS
 OŚWIETLENIE POJEDYNCZE BIAŁE 840
 STEROWNIK ELEKTRONICZNY
 ODMRAŻANIE ELEKTRYCZNE
 ZASŁONKI PLEKSI
 ODBOJNIK PCV
 SZEROKI GÓRNY PROFIL ALUMINIOWY (200MM)
 PODŚWIETLENIE COKOŁU DOLNEGO
 KOSZE NA TOWAR
 KOLORY ZEWNĘTRZNE: RAL 9003, RAL 3000, RAL 6029, RAL 1021, RAL 5010, RAL 7004, RAL 7015, RAL 9005

REALIZACJA



WYMIARY



WYPOSAŻENIE DODATKOWE	JM	CENA [PLN]	UWAGI
PRZEGRODA RUCHOMA WYSOKA PLEKSI	szt.	100,00	
PÓŁKA OD STRONY KUPUJĄCEGO	mb	278,00	potrójny reling
ODBOJNIK METALOWY	mb	387,00	
NIESTANDARDOWY KOLOR [ZEWNĄTRZ]	mb	109,00	dotyczy farb półmatowych
GNIAZDKO ELEKTRYCZNE	szt.	39,00	
ODPAROWANIE SKROPLIN	kpl.	581,00	
PÓŁKA NA KASĘ, WAGĘ	szt.	230,00	
DESKA DO KROJENIA	szt.	230,00	
TERMOMETR SOLARNY	szt.	79,00	
WENTYLATOR ENERGOOSZCZĘDNY	szt.	290,00	lada 1,5* 2szt.; lady 2,0, 2,5* 3szt.
LADA NA AGREGAT ZEWNĘTRZNY 1.5	szt.	8 326,00	
LADA NA AGREGAT ZEWNĘTRZNY 2.0	szt.	11 836,00	
LADA NA AGREGAT ZEWNĘTRZNY 2.5	szt.	13 658,00	
OŚWIETLENIE GÓRNE LED BIAŁE- ŚWIETŁÓWKA LED	szt.	194,00	lady 1,5-2,0 * 1 szt.; lada 2,5 * 2 szt.;
PRZEDŁUŻENIE GWARANCJI	szt.	424,00	nie podlega upustowi

LCD DORADO 03

LADY Z AGREGATEM WBUDOWANYM

LCD DORADO 03

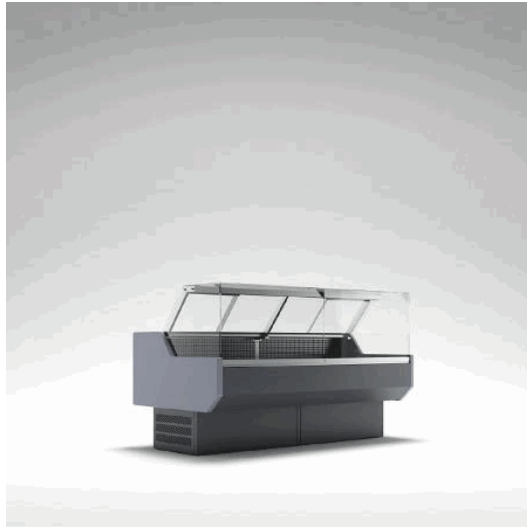
CENA [PLN]

LCD DORADO 03 1,2	5 973,00
LCD DORADO 03 2,0	7 777,00
LCD DORADO 03 2,5	10 473,00

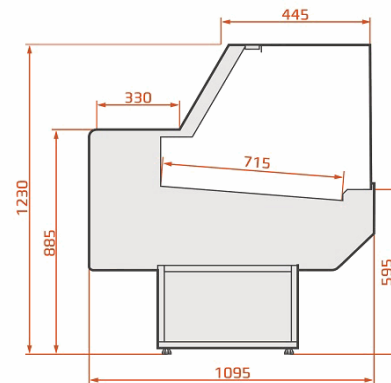
WYPOSAŻENIE STANDARDOWE

CHŁODZENIE STATYCZNE
AGREGAT WBUDOWANY
SZYBA PROSTA UCHYLNA
GRZAŁKA SZYBY PRZEDNIEJ
POWIERZCHNIA EKSPOZYCYJNA Z BLACHY NIERDZEWNEJ
KOMORA DO PRZECHOWYWANIA ŻYWNOSCI Z BLACHY NIERDZEWNEJ
GRANITOWY BLAT ROBOCZY
BOKI ABS
OŚWIETLENIE POJEDYNCZE BIAŁE 840
STEROWNIK ELEKTRONICZNY
ODMRAŻANIE ELEKTRYCZNE
ZASŁONKI PLEKSI
ODBOJNIK PCV
MOŻLIWOŚĆ ŁĄCZENIA W CIĄGI
KOLORY ZEWNĘTRZNE: RAL 9003, RAL 3000, RAL 6029, RAL 1021, RAL 5010, RAL 7004, RAL 7015, RAL 9005

REALIZACJA



WYMIARY



WYPOSAŻENIE DODATKOWE	JM	CENA [PLN]	UWAGI
PRZEGRODA RUCHOMA WYSOKA PLEKSI	szt.	100,00	
PRZEGRODA STAŁA PLEKSI [TYLKO MIĘDZY MODUŁAMI]	szt.	362,00	nie przechodzi przez parownik, wysokość od dna komory do oświetlenia; grubość 4mm
PRZEGRODA STAŁA [TYLKO MIĘDZY MODUŁAMI]	szt.	576,00	przegroda oddzielająca cały przekrój mebla, grubość 10mm
PRZEGRODA RUCHOMA NISKA	szt.	83,00	
ŚWIETŁÓWKA MIĘSNA	szt.	67,00	lady 1,2-2,0 * 1 szt., lady 2,5 * 2 szt.
OŚWIETLENIE GÓRNE LED BIAŁE- ŚWIETŁÓWKA LED	szt.	194,00	lady 1,2-2,0 * 1 szt.; lady 2,5 * 2 szt.
OŚWIETLENIE GÓRNE LED MIĘSNE- ŚWIETŁÓWKA LED	szt.	315,00	lady 1,2-2,0 * 1 szt.; lady 2,5 * 2 szt.
KASKADA Z BLACHY NIERDZEWNEJ 1-STOPNIOWA	mb	272,00	
PÓŁKA NA KASĘ, WAGĘ	szt.	230,00	
DESKA DO KROJENIA	szt.	230,00	
ODBOJNIK METALOWY	mb	387,00	
NIESTANDARDOWY KOLOR [ZEWNĄTRZ]	mb	109,00	dotyczy farb półmatowych
PÓŁKA SZKLANA WEWNĄTRZ LADY	mb	220,00	
PÓŁKA OD STRONY KUPIJĄCEGO	mb	278,00	potrójny reling
DOPLATA DO LADY NA RYBĘ NA LODZIE	mb	719,00	parownik malowany proszkowo, ekspozycja i wnętrze z blachy nierdzewnej
TERMOMETR SOLARNY	szt.	79,00	
GNAZDKO ELEKTRYCZNE	szt.	39,00	
ODPAROWANIE SKROPLIN	kpl.	581,00	
BLAT ROBOCZY Z BLACHY NIERDZEWNEJ	mb	230,00	
PRZEDŁUŻENIE GWARANCJI	szt.	424,00	nie podlega upustowi

LCT TUCANA 01

LADY Z AGREGATEM WBUDOWANYM

LCT TUCANA 01	CENA [PLN]
LCT TUCANA 01 1,25	10 557,00
LCT TUCANA 01 1,875	12 910,00
LCT TUCANA 01 2,5	14 268,00
LCT TUCANA 01 3,75	17 301,00
LCT TUCANA 01 EXT45 [NAROŻNIK ZEWN.]	8 630,00
LCT TUCANA 01 INT45 [NAROŻNIK WEWN.]	8 630,00
LCT TUCANA 01 EXT90 [NAROŻNIK ZEWN.]	12 093,00
LCT TUCANA 01 INT90 [NAROŻNIK WEWN.]	12 093,00
BKT TUCANA 01 1,25 CT [BOKS KASOWY]	3 605,00

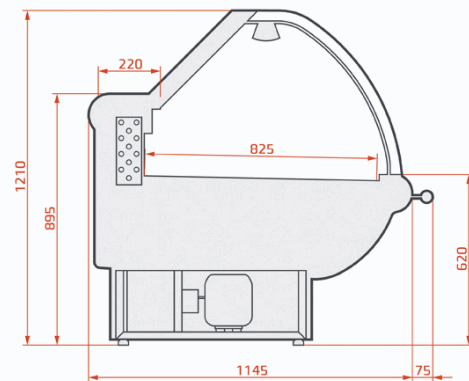
WYPOSAŻENIE STANDARDOWE

CHŁODZENIE DYNAMICZNE
 AGREGAT WBUDOWANY
 SZYBA PODNOSZONA DO GÓRY NA SIŁOWNIKACH [nie dotyczy ład narożnych]
 POWIERZCHNIA EKSPOZYCYJNA Z BLACHY NIERDZEWNEJ
 KOMORA DO PRZECHOWYWANIA ŻYWNOŚCI Z BLACHY NIERDZEWNEJ
 NIERDZEWNY BLAT ROBOCZY
 BOK ABS
 OŚWIETLENIE POJEDYNCZE BIAŁE 840
 STEROWNIK ELEKTRONICZNY
 TERMOMETR SOLARNY
 ODMRAŻANIE ELEKTRYCZNE
 ODBOJNIK METALOWY
 ZAWÓR ROZPRĘŻNY
 NAWIEW NA SZYBĘ PRZEDNIĄ
 MOŻLIWOŚĆ ŁĄCZENIA W CIĄGI
 KOLORY ZEWNĘTRZNE: RAL 9003, RAL 3000, RAL 6029, RAL 1021, RAL 5010, RAL 7004, RAL 7015, RAL 9005

REALIZACJA



WYMIARY



WYPOSAŻENIE DODATKOWE	JM	CENA [PLN]	UWAGI
PRZEGRODA RUCHOMA WYSOKA PLEKSI	szt.	113,00	
PRZEGRODA RUCHOMA NISKA PLEKSI	szt.	96,00	
PRZEGRODA STAŁA PLEKSI [TYLKO MIĘDZY MODUŁAMI]	szt.	720,00	nie przechodzi przez parownik, wysokość od dna komory do oświetlenia
PRZEGRODA IZOLOWANA	szt.	1 016,00	pomiędzy ladami chłodnicza-grzewcza
ŚWIETŁÓWKA MIĘSNA	szt.	67,00	lada 1,25 i narożnik*1szt., lada 1,875-2,5 *2szt., 3,75*3 szt.
OŚWIETLENIE LED	mb	944,00	
OŚWIETLENIE GÓRNE LED BIAŁE- ŚWIETŁÓWKA LED	szt.	194,00	lada 1,25 i narożnik* 1 szt.; lada 1,875-2,5 * 2 szt.; lada 3,75 * 3 szt.
OŚWIETLENIE GÓRNE LED MIĘSNE- ŚWIETŁÓWKA LED	szt.	315,00	lada 1,25 i narożnik* 1 szt.; lada 1,875-2,5 * 2 szt.; lada 3,75 * 3 szt.
KASKADA Z BLACHY NIERDZEWNEJ 1-STOPNIOWA	mb	272,00	
KASKADA Z BLACHY NIERDZEWNEJ 2-STOPNIOWA	mb	315,00	
PÓLKA NA KASĘ, WAGĘ	szt.	230,00	
DESKA DO KROJENIA	szt.	230,00	
ZASŁONKI PLEKSI	mb	266,00	
UCHWYT NA NOŻE	szt.	230,00	
UCHWYT NA PAPIER	szt.	230,00	
NIESTANDARDOWY KOLOR [ZEWNĄTRZ]	mb	109,00	dotyczy farb półmatowych
PÓLKA OD STRONY KUPIUJĄCEGO	mb	278,00	potrójny reling
DOPLATA DO LADY NA RYBĘ NA LODZIE	mb	779,00	parownik malowany proszkowo, ekspozycja i wnętrze z blachy nierdzewnej h 18
GNAZDKO ELEKTRYCZNE	szt.	39,00	
ODPAROWANIE SKROPLIN	kpl.	581,00	
WENTYLATOR ENERGOOSZCZĘDNY	szt.	290,00	lady EXT, INT, 1,25* 1szt.; lada 1,875* 2szt., lada 2,5* 3szt.; lada 3,75* 4szt.
PRZEDŁUŻENIE GWARANCJI	szt.	424,00	nie podlega upustowi

LCT TUCANA 01 SELF

LADY Z AGREGATEM WBUDOWANYM

LCT TUCANA 01 SELF	CENA [PLN]
LCT TUCANA 01 1,25 SELF	10 110,00
LCT TUCANA 01 1,875 SELF	12 243,00
LCT TUCANA 01 2,5 SELF	13 598,00
LCT TUCANA 01 3,75 SELF	16 412,00
LCT TUCANA 01 EXT90 SELF [NAROŻNIK ZEW.]	11 647,00
LCT TUCANA 01 INT90 SELF [NAROŻNIK WEW.]	11 647,00
BKT TUCANA 01 1,25 CT [BOKS KASOWY]	3 601,00

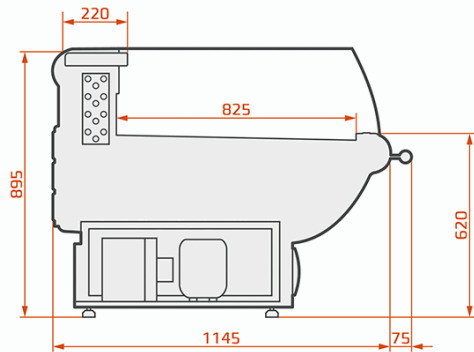
WYPOSAŻENIE STANDARDOWE

CHŁODZENIE DYNAMICZNE
 AGREGAT WBUDOWANY
 NISKA SZYBA
 POWIERZCHNIA EKSPOZYCYJNA Z BLACHY NIERDZEWNEJ
 KOMORA DO PRZECHOWYWANIA ŻYWNOSCI Z BLACHY NIERDZEWNEJ
 NIERDZEWNY BLAT ROBOCZY
 BOK ABS
 STEROWNIK ELEKTRONICZNY
 TERMOMETR SOLARNY
 ODMRAŻANIE ELEKTRYCZNE
 ODBOJNIK METALOWY
 ZAWÓR ROZPREŻNY
 MOŻLIWOŚĆ ŁĄCZENIA W CIĄGI
 KOLORY ZEWNĘTRZNE: RAL 9003, RAL 3000, RAL 6029, RAL 1021, RAL 5010, RAL 7004, RAL 7015, RAL 9005

REALIZACJA



WYMIARY



WYPOSAŻENIE DODATKOWE	JM	CENA [PLN]	UWAGI
PRZEGRODA STAŁA PLEKSI [TYLKO MIĘDZY MODUŁAMI]	szt.	720,00	nie przechodzi przez parownik, wysokość od dna komory do oświetlenia, grubość 10 mm
PRZEGRODA IZOLOWANA	szt.	1 016,00	między ladami chłodnicza-grzewcza
PRZEGRODA RUCHOMA NISKA	szt.	96,00	
KASKADA Z BLACHY NIERDZEWNEJ 1-STOPNIOWA	mb	272,00	
KASKADA Z BLACHY NIERDZEWNEJ 2-STOPNIOWA	mb	315,00	
PÓŁKA NA KASĘ, WAGĘ	szt.	230,00	
DESKA DO KROJENIA	szt.	230,00	
UCHWYT NA NOŻE	szt.	230,00	
UCHWYT NA PAPIER	szt.	230,00	
NIESTANDARDOWY KOLOR [ZEWNĘTRZ]	mb	109,00	dotyczy farb półmatowych
DOPLATA DO LADY NA RYBĘ NA LODZIE	mb	779,00	parownik malowany proszkowo, ekspozycja i wnętrze z blachy nierdzewnej h18
GNIAZDKO ELEKTRYCZNE	szt.	39,00	
ODPAROWANIE SKROPLIN	kpl.	699,00	
WENTYLATOR ENERGOOSZCZĘDNY	szt.	290,00	lady EXT, INT, 1,25* 1szt.; lady 1,875* 2szt., lada 2,5* 3szt.; lada 3,75* 4szt.
PRZEDŁUŻENIE GWARANCJI	szt.	424,00	nie podlega upustowi

LCT TUCANA 02

LADY Z AGREGATEM WBUDOWANYM

LCT TUCANA 02	CENA [PLN]
LCT TUCANA 02 1,25	13 986,00
LCT TUCANA 02 1,875	16 691,00
LCT TUCANA 02 2,5	17 917,00
LCT TUCANA 02 3,75	21 652,00
LCT TUCANA 02 0,937	13 008,00
LCT TUCANA 02 EXT45 [NAROŻNIK ZEWN.]	15 006,00
LCT TUCANA 02 INT45 [NAROŻNIK WEWN.]	15 006,00
LCT TUCANA 02 EXT90 [NAROŻNIK ZEWN.]	23 586,00
LCT TUCANA 02 INT90 [NAROŻNIK WEWN.]	23 586,00
BKT TUCANA 1,25 CT [BOKS KASOWY]	5 479,00

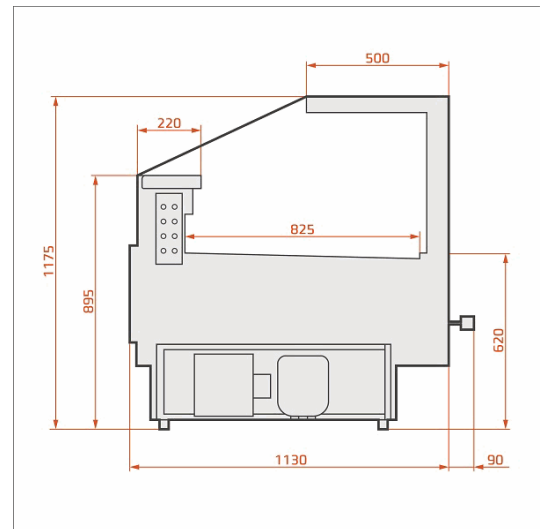
WYPOSAŻENIE STANDARDOWE

CHŁODZENIE DYNAMICZNE
 AGREGAT WBUDOWANY
 SZYBA PRZEDNIA PROSTA PODNOSZONA DO GÓRY NA SIŁOWNIKACH - NIE DOTYCZY LAD NAROŻNYCH 45 ST.
 POWIERZCHNIA EKSPOZYCYJNA Z BLACHY NIERDZEWNEJ
 KOMORA DO PRZECHOWYWANIA ŻYWNOSCI Z BLACHY NIERDZEWNEJ
 BLAT ROBOCZY NIERDZEWNY
 BOKI SZKLANE
 OŚWIETLENIE GÓRNE POJEDYNCZE BARWA 840
 STEROWNIK ELEKTRONICZNY
 TERMOMETR SOLARNY
 ODMRAŻANIE ELEKTRYCZNE
 ODBOJNIK NIERDZEWNY
 ZAWÓR ROZPREŻNY
 MOŻLIWOŚĆ ŁĄCZENIA W CIĄGI
 KOLORY ZEWNĘTRZNE: RAL 9003, RAL 3000, RAL 6029, RAL 1021, RAL 5010, RAL 7004, RAL 7015, RAL 9005

REALIZACJA



WYMIARY



WYPOSAŻENIE DODATKOWE	JM	CENA [PLN]	UWAGI
PRZEGRODA RUCHOMA WYSOKA PLEKSI	szt.	113,00	
PRZEGRODA RUCHOMA NISKA PLEKSI	szt.	96,00	
PRZEGRODA STAŁA PLEKSI [TYLKO MIĘDZY MODUŁAMI]	szt.	762,00	nie przechodzi przez parownik, wysokość od dna komory do oświetlenia, grubość 10mm
PRZEGRODA IZOLOWANA	szt.	1 016,00	między ladami: chłodnicza-grzewcza
ŚWIETLÓWKA MIĘSNA	szt.	67,00	lady 1,25- 1.875*1szt, lady 2,5 *2szt. 3.75*3szt, narożnik*1szt
OŚWIETLENIE GÓRNE LED BIAŁE- ŚWIETLÓWKA LED	szt.	194,00	lady 1,25-1,875 * 1 szt.; lady 2,5* 2 szt.; lady 3,75 * 3 szt.; narożnik * 1 szt.
OŚWIETLENIE GÓRNE LED MIĘSNE- ŚWIETLÓWKA LED	szt.	315,00	lady 1,25-1,875 * 1 szt.; lady 2,5* 2 szt.; lady 3,75 * 3 szt.; narożnik * 1 szt.
KASKADA Z BLACHY NIERDZEWNEJ 1-STOPNIOWA	mb	272,00	
KASKADA Z BLACHY NIERDZEWNEJ 2-STOPNIOWA	mb	315,00	
PÓŁKA NA KASĘ, WAGĘ	szt.	230,00	
DESKA DO KROJENIA	szt.	230,00	
ZASŁONKI PLEKSI	mb	266,00	
UCHWYT NA NOŻE	szt.	230,00	
UCHWYT NA PAPIER	szt.	230,00	
KASKADA Z BLACHY NIERDZEWNEJ 2-STOPNIOWA NA GN	mb	368,00	bez pojemników GN
PÓŁKA SZKLANA DO MODUŁU 1,875 - 2,5	szt.	690,00	
PÓŁKA SZKLANA DO MODUŁU 3.75	szt.	908,00	
NIESTANDARDOWY KOLOR [ZEWNĄTRZ]	mb	109,00	dotyczy farb półmatowych
PÓŁKA OD STRONY KUPIUJĄCEGO	mb	278,00	potrójny reling
DOPLATA DO LADY NA RYBĘ NA LODZIE	mb	779,00	parownik malowany proszkowo, ekspozycja i wnętrze z blachy nierdzewnej H18
GNAZDKO ELEKTRYCZNE	szt.	39,00	
ODPAROWANIE SKROPLIN	szt.	699,00	
WENTYLATOR ENERGOOSZCZĘDNY	szt.	290,00	lady EXT45, INT45, 1,25* 1szt.; lady EXT90, INT90, 1,875* 2szt.; lada 2,5* 3szt.; lada 3,75* 4szt.
PRZEDŁUŻENIE GWARANCJI	szt.	424,00	nie podlega upustowi

LCT TUCANA 02 SELF

LADY Z AGREGATEM WBUDOWANYM

LCT TUCANA 02 SELF	CENA [PLN]
LCT TUCANA 02 1,25 SELF	14 309,00
LCT TUCANA 02 1,875 SELF	16 559,00
LCT TUCANA 02 2,5 SELF	17 844,00
LCT TUCANA 02 3,75 SELF	20 950,00
LCT TUCANA 02 EXT45 SELF [NAROŻNIK ZEW.]	14 280,00
LCT TUCANA 02 INT45 SELF [NAROŻNIK WEW.]	14 280,00
LCT TUCANA 02 EXT90 SELF [NAROŻNIK ZEW.]	23 731,00
LCT TUCANA 02 INT90 SELF [NAROŻNIK WEW.]	23 731,00

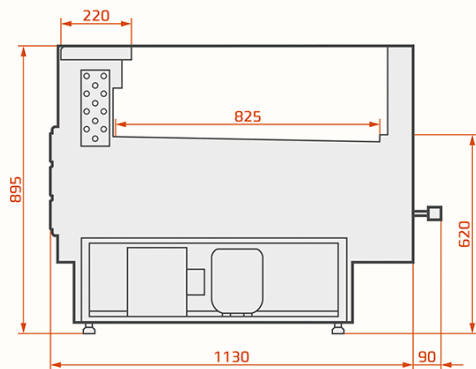
WYPOSAŻENIE STANDARDOWE

CHŁODZENIE DYNAMICZNE
 SZYBA NISKA
 POWIERZCHNIA EKSPOZYCYJNA Z BLACHY NIERDZEWNEJ
 KOMORA DO PRZECHOWYWANIA ŻYWNOSCI Z BLACHY NIERDZEWNEJ
 BLAT ROBOCZY NIERDZEWNY
 STEROWNIK ELEKTRONICZNY
 TERMOMETR SOLARNY
 ODMRAŻANIE ELEKTRYCZNE
 ODBOJNIK NIERDZEWNY
 ZAWÓR ROZPRĘŻNY
 MOŻLIWOŚĆ ŁĄCZENIA W CIĄGI
 KOLORY ZEWNĘTRZNE: RAL 9003, RAL 3000, RAL 6029, RAL 1021, RAL 5010, RAL 7004, RAL 7015, RAL 9005

REALIZACJA



WYMIARY



WYPOSAŻENIE DODATKOWE	JM	CENA [PLN]	UWAGI
PRZEGRODA RUCHOMA NISKA PLEKSI	szt.	96,00	
KASKADA Z BLACHY NIERDZEWNEJ 1-STOPNIOWA	mb	272,00	
KASKADA Z BLACHY NIERDZEWNEJ 2-STOPNIOWA	mb	315,00	
PÓLKA NA KASĘ, WAGĘ	szt.	230,00	
DESKA DO KROJENIA	szt.	230,00	wymiar 530*325 materiał polipropylen z atestem HACCAP
UCHWYT NA NOŻE	szt.	230,00	
UCHWYT NA PAPIER	szt.	230,00	
NIESTANDARDOWY KOLOR [WEWNĄTRZ]	mb	145,00	dotyczy farb półmatowych
NIESTANDARDOWY KOLOR [ZEWNĄTRZ]	mb	109,00	dotyczy farb półmatowych
DOPLATA DO LADY NA RYBĘ NA LODZIE	mb	779,00	parownik malowany proszkowo, ekspozycja i wnętrze z blachy nierdzewnej H18
GNIAZDKO ELEKTRYCZNE	szt.	39,00	
ODPAROWANIE SKROPLIN	kpl.	699,00	
WENTYLATOR ENERGOOSZCZĘDNY	szt.	290,00	lady EXT45, INT45, 1,25* 1szt.; lady EXT90, INT90, 1,875* 2szt.; lada 2,5* 3szt.; lada 3,75* 4szt.
PRZEDŁUŻENIE GWARANCJI	szt.	424,00	nie podlega upustowi

LMT TUCANA 02

LADY Z AGREGATEM WBUDOWANYM

LMT TUCANA 02	CENA [PLN]
LMT TUCANA 02 1,25	16 335,00
LMT TUCANA 02 1,875	20 280,00

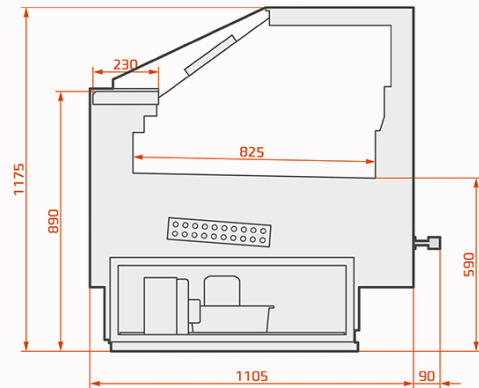
WYPOSAŻENIE STANDARDOWE

CHŁODZENIE DYNAMICZNE
AGREGAT WBUDOWANY
SZYBA PROSTA PODNOSZONA DO GÓRY NA SIŁOWNIKACH
KOMORA DO PRZECHOWYWANIA ŻYWNOSCI Z BLACHY NIERDZEWNEJ
POWIERZCHNIA EKSPOZYCYJNA Z BLACHY NIERDZEWNEJ
NIERDZEWNY BLAT ROBOCZY
BOKI SZKLANE
OŚWIETLENIE POJEDYNCZE, BIAŁE 840
STEROWNIK ELEKTRONICZNY
TERMOMETR SOLARNY
ODMRAŻANIE ELEKTRYCZNE
ODBOJNIK METALOWY
ZAWÓR ROZPRĘŻNY
MOŻLIWOŚĆ ŁĄCZENIA W CIĄGI
STELAŻ Z POJEMNIKAMI GN Z POLIWĘGLANU
KOLORY ZEWNĘTRZNE: RAL 9003, RAL3000, RAL 6029, RAL 1021, RAL 5010, RAL 7004, RAL 7015, RAL 9005

REALIZACJA



WYMIARY



WYPOSAŻENIE DODATKOWE	JM	CENA [PLN]	UWAGI
PRZEGRODA RUCHOMA WYSOKA PLEKSI	szt.	113,00	
OŚWIETLENIE GÓRNE LED BIAŁE- ŚWIETŁÓWKĄ LED	szt.	194,00	lady 1,25- 1,875 * 1 szt.;
PÓLKA NA KASĘ, WAGĘ	szt.	230,00	
DESKA DO KROJENIA	szt.	230,00	
ZASŁONKI PLEKSI	mb	266,00	
UCHWYT NA NOŻE	szt.	230,00	
UCHWYT NA PAPIER	szt.	230,00	
NIESTANDARDOWY KOLOR [ZEWNĄTRZ]	mb	109,00	dotyczy farb półmatowych
GNIAZDKO ELEKTRYCZNE	szt.	39,00	
WENTYLATOR ENERGOOSZCZĘDNY	szt.	290,00	lady 1,25* 2szt.; lady 1,875* 3szt.; lady 2,5* 4szt.
PRZEDŁUŻENIE GWARANCJI	szt.	424,00	nie podlega upustowi

LCT TUCANA 03

LADY Z AGREGATEM WBUDOWANYM

LCT TUCANA 03	CENA [PLN]
LCT TUCANA 03 1,25	15 126,00
LCT TUCANA 03 1,875	18 052,00
LCT TUCANA 03 2,5	19 377,00
LCT TUCANA 03 3,75	23 418,00
LCT TUCANA 03 EXT45 [corner ext]	16 229,00
LCT TUCANA 03 EXT90 [corner ext]	25 509,00

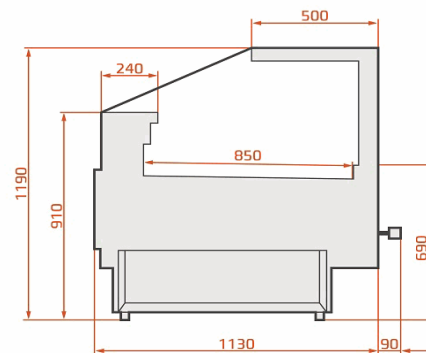
WYPOSAŻENIE STANDARDOWE

CHŁODZENIE DYNAMICZNE
 AGREGAT WBUDOWANY
 SZYBA PRZEDNIA PROSTA PODNOSZONA DO GÓRY NA SIŁOWNIKACH- NIE DOTYCZY LAD NAROŻNYCH 45 ST.
 POWIERZCHNIA EKSPOZYCYJNA Z BLACHY NIERDZEWNEJ
 KOMORA DO PRZECHOWYWANIA ŻYWNOSCI Z BLACHY NIERDZEWNEJ
 KOMPATYBILNA
 Z POJEMNIKAMI E2
 BLAT ROBOCZY NIERDZEWNY
 OŚWIETLENIE GÓRNE LED
 STEROWNIK ELEKTRONICZNY
 TERMOMETR SOLARNY
 ODMRAŻANIE ELEKTRYCZNE
 ODBOJNIK NIERDZEWNY
 ZAWÓR ROZPRĘŻNY
 WENTYLATORY ENERGOOSZCZĘDNE
 MOŻLIWOŚĆ ŁĄCZENIA W CIĄGI
 SŁUPY ALUMINIOWE
 KOLORY ZEWNĘTRZNE: RAL 9003, RAL 3000, RAL 6029, RAL 1021, RAL 5010, RAL 7004, RAL 7015, RAL 9005

REALIZACJA



WYMIARY



WYPOSAŻENIE DODATKOWE	JM	CENA [PLN]	UWAGI
PRZEGRODA RUCHOMA WYSOKA PLEKSI	szt.	113,00	
PRZEGRODA RUCHOMA NISKA PLEKSI	szt.	96,00	
PRZEGRODA IZOLOWANA	szt.	1 016,00	między ladami: chłodnicza-grzewcza
OŚWIETLENIE MIĘSNE LED- DOPLATA	mb	97,00	
KASKADA Z BLACHY NIERDZEWNEJ 1-STOPNIOWA	mb	272,00	
KASKADA Z BLACHY NIERDZEWNEJ 2-STOPNIOWA	mb	315,00	
PÓLKA NA KASĘ, WAGĘ	szt.	230,00	
DESKA DO KROJENIA	szt.	140,00	
SŁUPKI TRANSPARENTNE DO 1,25	kpl.	581,00	
SŁUPKI TRANSPARENTNE DO 1,875; 2,5	kpl.	871,00	
SŁUPKI TRANSPARENTNE DO EXT45, EXT90, 3,75	kpl.	1 162,00	
ZASŁONKI PLEKSI	mb	266,00	dostępne w wersji ze słupkami aluminiowymi
UCHWYT NA NOŻE	szt.	230,00	
UCHWYT NA PAPIER	szt.	230,00	
KASKADA Z BLACHY NIERDZEWNEJ 2-STOPNIOWA NA GN	mb	368,00	bez pojemników GN
NIESTANDARDOWY KOLOR [ZEWNĄTRZ]	mb	109,00	dotyczy farb półmatowych
PÓLKA OD STRONY KUPUJĄCEGO	mb	278,00	potrójny reling
DOPLATA DO LADY NA RYBĘ NA LODZIE	mb	779,00	parownik malowany proszkowo, ekspozycja i wnętrze z blachy nierdzewnej H18
GNAZDKO ELEKTRYCZNE	szt.	39,00	
ODPAROWANIE SKROPLIN	szt.	699,00	

SCT TUCANA DG MINI

LADY Z AGREGATEM WBUDOWANYM

SCT TUCANA DG MINI

CENA [PLN]

SCT TUCANA DG 1,875 MINI

39 835,00

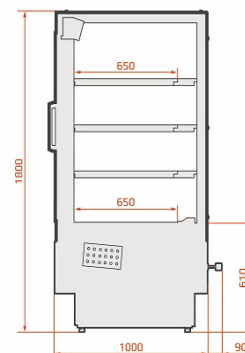
WYPOSAŻENIE STANDARDOWE

CHŁODZENIE DYNAMICZNE
AGREGAT WBUDOWANY
SZYBA ZESPOŁONA
3 PÓŁKI REGULOWANE
RURA NIERDZEWNA
WNĘTRZE LADY Z BLACHY NIERDZEWNEJ
TYLNE SZKLANE DRZWI UCHYLNE
TERMOMETR SOLARNY
ODBOJNIK NIERDZEWNY
WENTYLATORY ENERGOOSZCZĘDNE
OŚWIETLENIE PIONOWE LED
ODMRAŻANIE ELEKTRYCZNE
STEROWNIK ELEKTRONICZNY
ZAWÓR ROZPREŻNY
KOLORY ZEWNĘTRZNE: RAL 9003, RAL 3000, RAL 6029, RAL 1021, RAL 5010, RAL 7004, RAL 7015, RAL 9005

REALIZACJA



WYMIARY



WYPOSAŻENIE DODATKOWE	JM	CENA [PLN]	UWAGI
NIESTANDARDOWY KOLOR [ZEWNĄTRZ]	mb	109,00	dotyczy farb półmatowych
PÓŁKA DODATKOWA	szt.	436,00	
PRZEDŁUŻENIE GWARANCJI	szt.	424,00	nie podlega upustowi

SCT TUCANA CH MINI

LADY Z AGREGATEM WBUDOWANYM

SCT TUCANA CH MINI

CENA [PLN]

SCT TUCANA 1,875 CH MINI

28 454,00

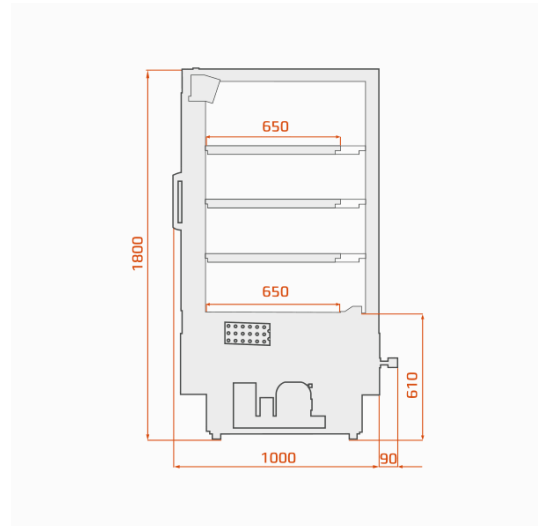
WYPOSAŻENIE STANDARDOWE

CHŁODZENIE DYNAMICZNE
AGREGAT WBUDOWANY
SZYBA PROSTA
3 RZĘDY PÓŁEK REGULOWANYCH
OŚWIETLENIE PIONOWE LED
WNĘTRZE LADY Z BLACHY NIERDZEWNEJ
TYLNE SZKLANE DRZWI UCHYLE
TERMOMETR SOLARNY
ODBOJNIK NIERDZEWNY
WENYULATORY ENERGOOSZCZĘDNE
ODMRAŻANIE ELEKTRYCZNE
STEROWNIK ELEKTRONICZNY
ZAWÓR ROZPRĘŻNY
KOLORY ZEWNĘTRZNE: RAL 9003, RAL 3000, RAL 6029, RAL 1021, RAL 5010, RAL 7004, RAL 7015, RAL 9005

REALIZACJA



WYMIARY



WYPOSAŻENIE DODATKOWE	JM	CENA [PLN]	UWAGI
NIESTANDARDOWY KOLOR [ZEWNĄTRZ]	mb	109,00	dotyczy farb półmatowych
PÓŁKA DODATKOWA	szt.	351,00	

LCT TUCANA SPH

LADY Z AGREGATEM WBUDOWANYM

LCT TUCANA SPH	CENA [PLN]
LCT TUCANA 1,25 SPH	15 445,00
LCT TUCANA 1,875 SPH	18 250,00
LCT TUCANA 2,5 SPH	19 607,00
LCT TUCANA 3,75 SPH	24 447,00
LCT TUCANA EXT45 SPH [NAROŻNIK ZEW.]	15 810,00

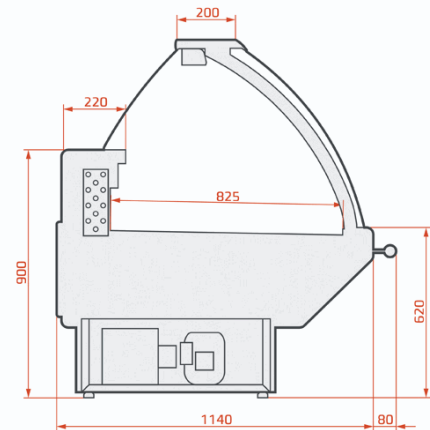
WYPOSAŻENIE STANDARDOWE

CHŁODZENIE DYNAMICZNE
 SYSTEM SZYB SFERYCZNYCH
 SZYBA FRONTOWA PODNOSZONA DO GÓRY NA SIŁOWNIKACH
 NAWIEW NA PRZEDNIĄ SZYBĘ
 POWIERZCHNIA EKSPOZYCYJNA Z BLACHY NIERDZEWNEJ
 BLAT ROBOCZY NIERDZEWNY
 OŚWIETLENIE POJEDYNCZE, BIAŁE 840
 STEROWNIK ELEKTRONICZNY
 TERMOMETR SOLARNY
 ODMRAŻANIE ELEKTRYCZNE
 ODBOJNIK NIERDZEWNY
 ZAWÓR ROZPREŻNY
 LADA NA COKOLE LUB NOGACH
 MOŻLIWOŚĆ ŁĄCZENIA W CIĄGI
 KOLORY ZEWNĘTRZNE: RAL 9003, RAL 3000, RAL 6029, RAL 1021, RAL 5010, RAL 7004, RAL 7015, RAL 9005

REALIZACJA



WYMIARY



WYPOSAŻENIE DODATKOWE	JM	CENA [PLN]	UWAGI
PRZEGRODA RUCHOMA WYSOKA PLEKSI	szt.	113,00	
PRZEGRODA RUCHOMA NISKA PLEKSI	szt.	96,00	
PRZEGRODA STAŁA PLEKSI [TYLKO MIĘDZY MODUŁAMI]	szt.	720,00	nie przechodzi przez parownik, wysokość od dna komory do oświetlenia, grubość 10mm
PRZEGRODA IZOLOWANA	szt.	1 016,00	między ladami: chłodnicza-grzewcza
ŚWIETŁÓWKA MIĘSNA	szt.	67,00	lady 1,25-1,875*1szt, lady 2,5*2szt., 3,75*3szt, narożnik*1szt
OŚWIETLENIE GÓRNE LED BIAŁE- ŚWIETŁÓWKA LED	szt.	194,00	lady 1,25- 1,875 * 1 szt.; lady 2,5* 2 szt.; lady 3,75 * 3 szt.; narożnik * 1 szt.
OŚWIETLENIE GÓRNE LED MIĘSNE- ŚWIETŁÓWKA LED	szt.	315,00	lady 1,25-1,875* 1 szt.; lady 2,5 * 2 szt.; lady 3,75 * 3 szt., narożnik*1 szt.;
KASKADA Z BLACHY NIERDZEWNEJ 1-STOPNIOWA	mb	272,00	
KASKADA Z BLACHY NIERDZEWNEJ 2-STOPNIOWA	mb	315,00	
PÓŁKA NA KASĘ, WAGĘ	szt.	230,00	
DESKA DO KROJENIA	szt.	230,00	
ZASŁONKI PLEKSI	mb	266,00	
UCHWYT NA NOŻE	szt.	230,00	
UCHWYT NA PAPIER	szt.	230,00	
NIESTANDARDOWY KOLOR [WEWNĄTRZ]	mb	145,00	dotyczy farb półmatowych
NIESTANDARDOWY KOLOR [ZEWNĄTRZ]	mb	109,00	dotyczy farb półmatowych
DOPLATA DO LADY NA RYBĘ NA LODZIE	mb	779,00	parownik malowany proszkowo, ekspozycja i wnętrze z blachy nierdzewnej H18
GNIAZDKO ELEKTRYCZNE	szt.	39,00	
ODPAROWANIE SKROPLIN	szt.	581,00	
WENTYLATOR ENERGOOSZCZĘDNY	szt.	290,00	lady EXT, 1,25* 1szt.; lady 1,875* 2szt.; lady 2,5* 3szt.; lady 3,75* 4szt.
PRZEDŁUŻENIE GWARANCJI	szt.	424,00	nie podlega upustowi

LCT TUCANA SPH SELF

LADY Z AGREGATEM WBUDOWANYM

LCT TUCANA SPH SELF

CENA [PLN]

LCT TUCANA 1,25 SPH SELF	14 961,00
LCT TUCANA 1,875 SPH SELF	17 282,00
LCT TUCANA 2,5 SPH SELF	18 639,00
LCT TUCANA 3,75 SPH SELF	22 995,00
LCT TUCANA EXT45 SPH [NAROŻNIK ZEWN.]	13 995,00
LCT TUCANA INT45 SPH [NAROŻNIK ZEWN.]	15 487,00

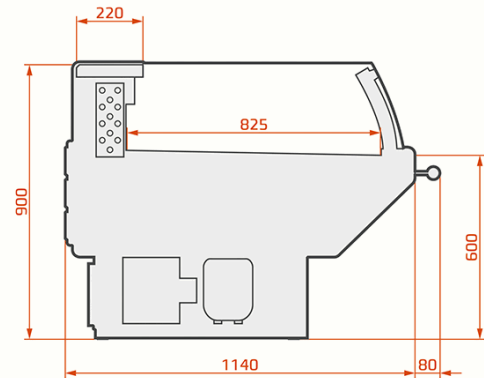
WYPOSAŻENIE STANDARDOWE

CHŁODZENIE DYNAMICZNE
SYSTEM SZYB SFERYCZNYCH
POWIERZCHNIA EKSPOZYCYJNA Z BLACHY NIERDZEWNEJ
BLAT ROBOCZY NIERDZEWNY
STEROWNIK ELEKTRONICZNY
TERMOMETR SOLARNY
ODMRAŻANIE ELEKTRYCZNE
ODBOJNIK NIERDZEWNY
ZAWÓR ROZPRĘŻNY
LADA NA COKOLE LUB NOGACH
MOŻLIWOŚĆ ŁĄCZENIA W CIĄGI
KOLORY ZEWNĘTRZNE: RAL 9003, RAL 3000, RAL 6029, RAL 1021, RAL 5010, RAL 7004, RAL 7015, RAL 9005

REALIZACJA



WYMIARY



WYPOSAŻENIE DODATKOWE	JM	CENA [PLN]	UWAGI
PRZEGRODA RUCHOMA NISKA PLEKSI	szt.	96,00	
KASKADA Z BLACHY NIERDZEWNEJ 2-STOPNIOWA	mb	315,00	
KASKADA Z BLACHY NIERDZEWNEJ 1-STOPNIOWA	mb	272,00	
PÓŁKA NA KASĘ, WAGĘ	szt.	230,00	
DESKA DO KROJENIA	szt.	230,00	wymiar 530*325 materiał polipropylen z atestem HACCAP
UCHWYT NA NOŻE	szt.	230,00	
UCHWYT NA PAPIER	szt.	230,00	
NIESTANDARDOWY KOLOR [WEWNĄTRZ]	mb	145,00	dotyczy farb półmatowych
NIESTANDARDOWY KOLOR [ZEWNĄTRZ]	mb	109,00	dotyczy farb półmatowych
DOPLATA DO LADY NA RYBĘ NA LODZIE	mb	779,00	parownik malowany proszkowo, ekspozycja i wnętrze z blachy nierdzewnej H18
GNIAZDKO ELEKTRYCZNE	szt.	39,00	
ODPAROWANIE SKROPLIN	kpl.	699,00	
WENTYLATOR ENERGOOSZCZĘDNY	szt.	290,00	lady EXT, 1,25* 1szt.; lada 1,875* 2szt.; lada 2,5* 3szt.; lada 3,75* 4szt.
PRZEDŁUŻENIE GWARANCJI	szt.	424,00	nie podlega upustowi

LCCT CATANIA

LADY Z AGREGATEM WBUDOWANYM

LCCT CATANIA	CENA [PLN]
LCCT CATANIA 1,25	25 350,00
LCCT CATANIA 1,875	29 428,00
LCCT CATANIA 2,5	33 251,00
LCCT CATANIA 3,75	40 523,00
LCCT CATANIA EXT45 [NAROŻNIK ZEWN.]	30 190,00

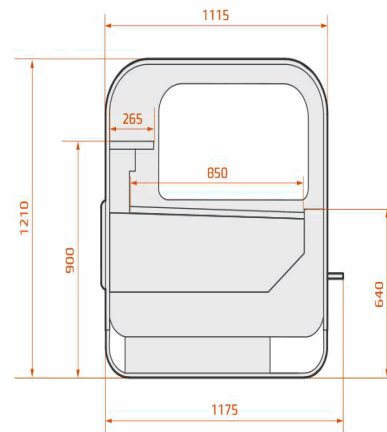
WYPOSAŻENIE STANDARDOWE

CHŁODZENIE DYNAMICZNE
AGREGAT WBUDOWANY
SZYBA PRZEDNIA GIĘTA, POJEDYNCZA PODNOSZONA DO GÓRY NA SIŁOWNIKACH
POWIERZCHNIA EKSPOZYCYJNA Z BLACHY NIERDZEWNEJ
BLAT ROBOCZY NIERDZEWNY
BEZ OŚWIETLENIA
TERMOMETR ELEKTRONICZNY
ODMRAŻANIE ELEKTRYCZNE
AUTOMATYCZNE ODPAROWANIE SKROPLIN
STEROWNIK ELEKTRONICZNY
ODBOJNIK METALOWY
MOŻLIWOŚĆ ŁĄCZENIA W CIĄGI
KOLORY ZEWNĘTRZNE: RAL 9003, RAL 3000, RAL 6029, RAL 1021, RAL 5010, RAL 7004, RAL 7015, RAL 9005

REALIZACJA



WYMIARY



WYPOSAŻENIE DODATKOWE	JM	CENA [PLN]	UWAGI
OŚWIETLENIE LED MIĘSNE- PANEL	mb	944,00	
OŚWIETLENIE LED- PANEL	mb	545,00	panel led
KASKADA Z BLACHY NIERDZEWNEJ 1-STOPNIOWA	mb	272,00	
KASKADA Z BLACHY NIERDZEWNEJ 2-STOPNIOWA	mb	315,00	
NIESTANDARDOWY KOLOR [ZEWNĄTRZ]	mb	109,00	dotyczy farb półmatowych
PRZEDŁUŻENIE GWARANCJI	szt.	424,00	nie podlega upustowi

LCCT CATANIA P

LADY Z AGREGATEM WBUDOWANYM

LCCT CATANIA P	CENA [PLN]
LCCT CATANIA P 1,25	29 996,00
LCCT CATANIA P 1,875	35 357,00
LCCT CATANIA P 2,5	37 389,00

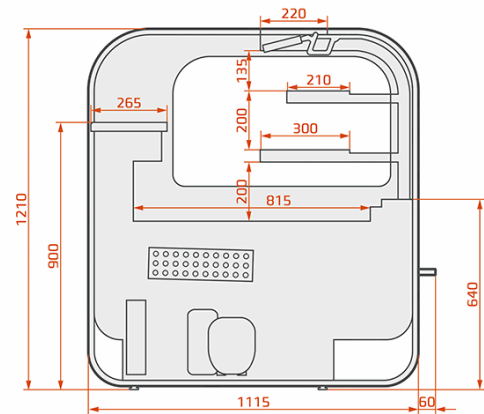
WYPOSAŻENIE STANDARDOWE

CHŁODZENIE DYNAMICZNE
AGREGAT WBUDOWANY
SZYBA PRZEDNIA GIĘTA, POJEDYNCZA PODNOSZONA DO GÓRY NA SIŁOWNIKACH
POWIERZCHNIA EKSPOZYCYJNA Z BLACHY NIERDZEWNEJ
STEROWNIK ELEKTRONICZNY
AUTOMATYCZNE ODPAROWANIE SKROPLIN
ODMRAŻANIE ELEKTRYCZNE
OŚWIETLENIE GÓRNE LED
OŚWIETLENIE LED KAŻDEJ PÓŁKI
DWIE PÓŁKI SZKLANE
WYSUWANA SZUFLADA EKSPOZYCYJNA
KOLORY ZEWNĘTRZNE: RAL 9003, RAL 3000, RAL 6029, RAL 1021, RAL, 5010, RAL 7004, RAL 7015, RAL 9005

REALIZACJA



WYMIARY



WYPOSAŻENIE DODATKOWE	JM	CENA [PLN]	UWAGI
NIESTANDARDOWY KOLOR [ZEWNĄTRZ]	mb	109,00	dotyczy farb półmatowych
PRZEDŁUŻENIE GWARANCJI	szt.	424,00	nie podlega upustowi

LMCT CATANIA

LADY Z AGREGATEM WBUDOWANYM

LMCT CATANIA

CENA [PLN]

LMCT CATANIA 1,25

35 816,00

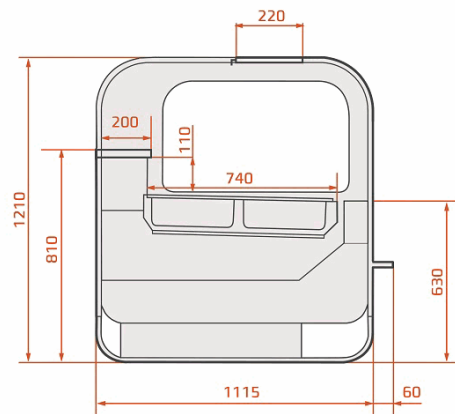
WYPOSAŻENIE STANDARDOWE

AGREGAT WBUDOWANY
CHŁODZENIE DYNAMICZNE
SZYBA GIĘTA POJEDYŃCZA, PODNOSZONA NA SIŁOWNIKACH
SZYBY BOCZNE ZESPOŁONE
WNĘTRZE WYKONANE Z BLACHY NIERDZEWNEJ
BLAT ROBOCZY WYKONANY Z BLACHY NIERDZEWNEJ
PROFILE ALUMINIOWE ANODOWANE (KOLOR SREBRNY)
POJEMNIKI NA LODY 14 SZT.
ZASŁONKI PLEKSI
OŚWIETLENIE GÓRNE LED
AUTOMATYCZNE ODPAROWANIE SKROPLIN
STEROWNIK ELEKTRONICZNY
KOLORYSTYKA ZEWNĘTRZNYCH ELEMENTÓW: RAL9003, RAL 3000, RAL 6029, RAL 1021, RAL 5010, RAL 7004, RAL 7015, RAL 9005

REALIZACJA



WYMIARY



WYPOSAŻENIE DODATKOWE	JM	CENA [PLN]	UWAGI
NIESTANDARDOWY KOLOR [ZEWNĄTRZ]	mb	109,00	dotyczy farb półmatowych
PRZEDŁUŻENIE GWARANCJI	szt.	424,00	nie podlega upustowi

**LADY
NA AGREGAT ZEWNĘTRZNY**

LCD DORADO REM

LCD DORADO REM	CENA [PLN]
LCD DORADO 1,2 REM	5 277,00
LCD DORADO 1,5 REM	5 776,00
LCD DORADO 1,7 REM	6 348,00
LCD DORADO 2,0 REM	6 922,00
LCD DORADO 2,5 REM	9 200,00
LCD DORADO 3,75 REM	12 749,00
LCD DORADO EXT90 REM [NAROŻNIK ZEW.]	7 697,00
LCD DORADO INT90 REM [NAROŻNIK WEW.]	7 052,00
BKD DORADO 1,0 CT [BOKS KASOWY]	2 342,00

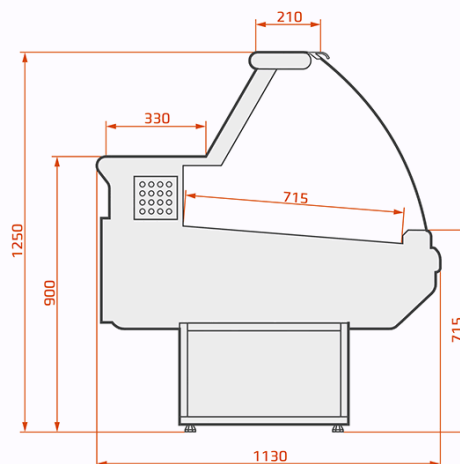
REALIZACJA



WYPOSAŻENIE STANDARDOWE

NA AGREGAT ZEWNĘTRZNY
 CHŁODZENIE STATYCZNE
 SZYBA GIĘTA HARTOWANA UCHYLNA
 GRZAŁKA SZYBY PRZEDNIEJ
 POWIERZCHNIA EKSPOZYCYJNA Z BLACHY NIERDZEWNEJ
 KOMORA DO PRZECHOWYWANIA Z BLACHY NIERDZEWNEJ
 BLAT ROBOCZY Z GRANITU
 BOK ABS
 OŚWIETLENIE POJEDYNCZE BIAŁE 840
 STEROWNIK ELEKTRONICZNY
 ODMRAŻANIE ELEKTRYCZNE
 ZASŁONKI PLEKSI
 ODBOJNIK PCV
 ZAWÓR ROZPREŻNY
 SZEROKI GÓRNY PROFIL ALUMINIOWY (200MM)
 PODŚWIETLENIE COKOŁU DOLNEGO
 MOŻLIWOŚĆ ŁĄCZENIA W CIĄGI
 KOŁORY ZEWNĘTRZNE: RAL 9003, RAL 3000, RAL 6029, RAL 1021, RAL 5010, RAL 7004, RAL 7015, RAL 9005

WYMIARY



WYPOSAŻENIE DODATKOWE	JM	CENA [PLN]	UWAGI
PRZEGRODA RUCHOMA WYSOKA PLEKSI	szt.	100,00	
PRZEGRODA RUCHOMA NISKA PLEKSI	mb	83,00	
PRZEGRODA STAŁA [TYLKO MIĘDZY MODUŁAMI]	mb	576,00	przegroda oddzielająca cały przekrój mebla, grubość 10mm
PRZEGRODA STAŁA PLEKSI	szt.	362,00	nie przechodzi przez parownik, wysokość od dna komory do oświetlenia; grubość 4mm
ŚWIETŁÓWKA MIĘSNA	szt.	67,00	lady 1,2-2,0 * 1 szt.; lady 2,5-3,75 * 2 szt.; narożnik * 1 szt
OŚWIETLENIE GÓRNE LED BIAŁE- ŚWIETŁÓWKA LED	szt.	194,00	lady 1,2-2,0 * 1 szt.; lady 2,5-3,75 * 2 szt.; narożnik * 1 szt.
OŚWIETLENIE GÓRNE LED MIĘSNE- ŚWIETŁÓWKA LED	szt.	315,00	lady 1,2-2,0 * 1 szt.; lady 2,5-3,75 * 2 szt.; narożnik * 1 szt.
KASKADA Z BLACHY NIERDZEWNEJ 1-STOPNIOWA	mb	272,00	
PÓŁKA NA KASĘ, WAGĘ	szt.	230,00	
DESKA DO KROJENIA	szt.	230,00	
ODBOJNIK METALOWY	mb	387,00	
NIESTANDARDOWY KOLOR [ZEWNĄTRZ]	mb	109,00	dotyczy farb półmatowych
PÓŁKA SZKLANA WEWNĄTRZ LADY	mb	220,00	dla maksymalnej długości lady 2,5 m
PÓŁKA OD STRONY KUPIJĄCEGO	mb	276,00	potrójny reling
DOPLATA DO LADY NA RYBĘ NA LODZIE	mb	719,00	parownik malowany proszkowo, ekspozycja i wnętrze z blachy nierdzewnej h 18
DOPLATA DO LADY TYPU GRILL	mb	1 077,00	
TERMOMETR SOLARNY	szt.	79,00	
GNAZDKO ELEKTRYCZNE	szt.	39,00	
STEROWNIK ELEKTRONICZNY DO ZAWORU AKV; AK-CC-550A	szt.	2 589,00	Danfoss; AK-CC-550A + wyświetlacz sterownika EKA163B; współpracuje z zaworem AKV
STEROWNIK ELEKTRONICZNY DO ZAWORU AKV; RTX600V	szt.	1 755,00	ELIWELL RTX600V + wyświetlacz sterownika KDEPLUS; współpracuje z zaworem AKV
BLAT ROBOCZY Z BLACHY NIERDZEWNEJ	mb	230,00	
ZAWÓR ELEKTROMAGNETYCZNY	szt.	472,00	Danfoss
ZAWÓR ELEKTRONICZNY	szt.	1 440,00	Danfoss; Zawór AKV + cewka + 4x sonda AKS
PRZEDŁUŻENIE GWARANCJI	szt.	424,00	nie podlega upustowi

LCD DORADO D REM

LCD DORADO D REM	CENA [PLN]
LCD DORADO 1,2 D REM	5 995,00
LCD DORADO 1,5 D REM	6 717,00
LCD DORADO 1,7 D REM	7 386,00
LCD DORADO 2,0 D REM	8 191,00
LCD DORADO 2,5 D REM	10 782,00
LCD DORADO 3,75 D REM	14 816,00
LCD DORADO EXT90 D REM [NAROŻNIK ZEWN.]	7 697,00
LCD DORADO INT90 D REM [NAROŻNIK WEWN.]	7 995,00
BKD DORADO 1,0 CT [BOKS KASOWY]	2 342,00

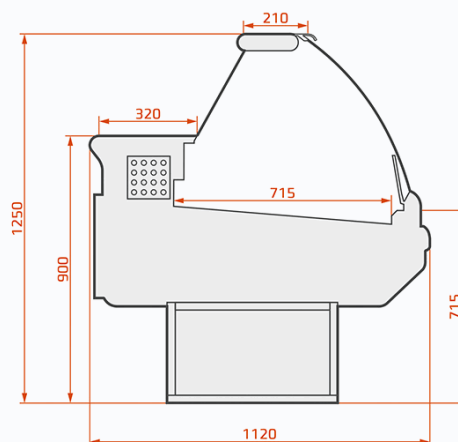
REALIZACJA



WYPOSAŻENIE STANDARDOWE

NA AGREGAT ZEWNĘTRZNY
 CHŁODZENIE DYNAMICZNE
 SZYBA GIĘTA HARTOWANA UCHYLNA
 GRZAŁKA SZYBY PRZEDNIEJ
 POWIERZCHNIA EKSPOZYCYJNA Z BLACHY NIERDZEWNEJ
 KOMORA DO PRZECHOWYWANIA ŻYWNOSCI Z BLACHY NIERDZEWNEJ
 GRANITOWY BLAT ROBOCZY
 BOK ABS
 OŚWIETLENIE POJEDYNCZE BIAŁE 840
 STEROWNIK ELEKTRONICZNY
 ODMRAŻANIE ELEKTRYCZNE
 ZASŁONKI PLEKSI
 ODBOJNIK PCV
 ZAWÓR ROZPREŻNY
 SZEROKI GÓRNY PROFIL ALUMINIOWY (200MM)
 PODŚWIETLENIE COKOŁU DOLNEGO
 MOŻLIWOŚĆ ŁĄCZENIA W CIĄGI
 KOŁORY ZEWNĘTRZNE: RAL 9003, RAL 3000, RAL 6029, RAL 1021, RAL 5010, RAL 7004, RAL 7015, RAL 9005

WYMIARY



WYPOSAŻENIE DODATKOWE	JM	CENA [PLN]	UWAGI
PRZEGRODA RUCHOMA WYSOKA PLEKSI	szt.	100,00	
PRZEGRODA RUCHOMA NISKA PLEKSI	mb	83,00	
PRZEGRODA STAŁA PLEKSI [TYLKO MIĘDZY MODUŁAMI]	mb	576,00	przegroda oddzielająca cały przekrój mebla grubość 10mm
PRZEGRODA STAŁA PLEKSI	szt.	362,00	nie przechodzi przez parownik, wysokość od dna komory do oświetlenia; grubość 4mm
ŚWIETŁÓWKA MIĘSNA	szt.	67,00	lady 1,2-2,0 *1szt lady 2,5-3,75* 2 szt narożnik *1 szt
OŚWIETLENIE GÓRNE LED BIAŁE- ŚWIETŁÓWKA LED	szt.	194,00	lady 1,2-2,0 * 1 szt.; lady 2,5-3,75 * 2 szt.; narożnik * 1 szt.
OŚWIETLENIE GÓRNE LED MIĘSNE- ŚWIETŁÓWKA LED	szt.	315,00	lady 1,2-2,0 * 1 szt.; lady 2,5-3,75 * 2 szt.; narożnik * 1 szt.
KASKADA Z BLACHY NIERDZEWNEJ 1-STOPNIOWA	mb	272,00	
PÓŁKA NA KASĘ, WAGĘ	szt.	230,00	
DESKA DO KROJENIA	szt.	230,00	
ODBOJNIK METALOWY	mb	387,00	
NIESTANDARDOWY KOLOR [ZEWNĄTRZ]	mb	109,00	dotyczy farb półmatowych
PÓŁKA SZKLANA WEWNĄTRZ LADY	mb	220,00	dla maksymalnej długości lady 2,5 m
PÓŁKA OD STRONY KUPUJĄCEGO	mb	276,00	potrójny reling
DOPLATA DO LADY NA RYBĘ NA LODZIE	mb	719,00	parownik malowany proszkowo, ekspozycja i wewnątrz z blachy nierdzewnej h 18
TERMOMETR SOLARNY	szt.	79,00	
GNAZDKO ELEKTRYCZNE	szt.	39,00	
STEROWNIK ELEKTRONICZNY DO ZAWORU AKV; AK-CC-550A	szt.	2 589,00	Danfoss; AK-CC-550A + wyświetlacz sterownika EKA163B; współpracuje z zaworem AKV
STEROWNIK ELEKTRONICZNY DO ZAWORU AKV; RTX600V	szt.	1 755,00	ELIWELL RTX600V + wyświetlacz sterownika KDEPLUS; współpracuje z zaworem AKV
WENTYLATOR ENERGOOSZCZĘDNY	szt.	290,00	lady EXT, INT* 1szt.; lady 1,2-1,7* 2szt.; lada 2,0* 3szt.; lada 2,5* 4szt.; lada 3,75* 6szt.
BLAT ROBOCZY Z BLACHY NIERDZEWNEJ	mb	230,00	
ZAWÓR ELEKTROMAGNETYCZNY	szt.	472,00	Danfoss
ZAWÓR ELEKTRONICZNY	szt.	1 440,00	Danfoss; Zawór AKV + cewka + 4x sonda AKS
PRZEDŁUŻENIE GWARANCJI	szt.	424,00	nie podlega upustowi

LCD DORADO D SELF REM

LCD DORADO D SELF REM	CENA [PLN]
LCD DORADO 1,2 D SELF REM	5 818,00
LCD DORADO 1,5 D SELF REM	6 528,00
LCD DORADO 1,7 D SELF REM	7 181,00
LCD DORADO 2,0 D SELF REM	7 971,00
LCD DORADO 2,5 D SELF REM	10 489,00
LCD DORADO 3,75 D SELF REM	14 374,00
LCD DORADO EXT90 D SELF REM [NAROŻNIK ZEW.]	7 323,00
LCD DORADO INT90 D SELF REM [NAROŻNIK WEW.]	7 753,00

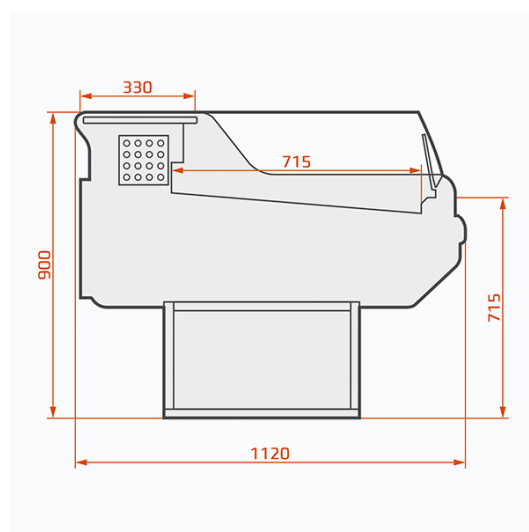
REALIZACJA



WYPOSAŻENIE STANDARDOWE

NA AGREGAT ZEWNĘTRZNY
 CHŁODZENIE DYNAMICZNE
 NISKA SZYBA
 POWIERZCHNIA EKSPOZYCYJNA Z BLACHY NIERDZEWNEJ
 KOMORA DO PRZECHOWYWANIA ŻYWNOSCI Z BLACHY NIERDZEWNEJ
 GRANITOWY BLAT ROBOCZY
 BOK ABS
 STEROWNIK ELEKTRONICZNY
 ODMRAŻANIE ELEKTRYCZNE
 ODBOJNIK PCV
 PODŚWIETLENIE COKOŁU DOLNEGO
 ZAWÓR ROZPREŻNY
 MOŻLIWOŚĆ ŁĄCZENIA W CIĄGI
 KOLOR ZEWNĘTRZNE: RAL 9003, RAL 3000, RAL 6029, RAL 1021, RAL 5010, RAL 7004, RAL 7015, RAL 9005

WYMIARY



WYPOSAŻENIE DODATKOWE	JM	CENA [PLN]	UWAGI
PRZEGRODA RUCHOMA NISKA PLEKSI	mb	83,00	
PRZEGRODA STAŁA PLEKSI	szt.	362,00	nie przechodzi przez parownik, wysokość od dna komory do oświetlenia; grubość 4mm
KASKADA Z BLACHY NIERDZEWNEJ 1-STOPNIOWA	mb	272,00	
PÓŁKA NA KASĘ, WAGĘ	szt.	230,00	
DESKA DO KROJENIA	szt.	230,00	
ODBOJNIK METALOWY	mb	387,00	
NIESTANDARDOWY KOLOR [ZEWNĄTRZ]	mb	109,00	dotyczy farb półmatowych
PÓŁKA OD STRONY KUPUJĄCEGO	mb	276,00	potrójny reling
TERMOMETR SOLARNY	szt.	79,00	
GNIAZDKO ELEKTRYCZNE	szt.	39,00	
STEROWNIK ELEKTRONICZNY DO ZAWORU AKV; AK-CC-550A	szt.	2 589,00	Danfoss; AK-CC-550A + wyświetlacz sterownika EKA163B; współpracuje z zaworem AKV
STEROWNIK ELEKTRONICZNY DO ZAWORU AKV; RTX600V	szt.	1 755,00	ELIWELL RTX600V + wyświetlacz sterownika KDEPLUS; współpracuje z zaworem AKV
WENTYLATOR ENERGOOSZCZĘDNY	szt.	290,00	lady EXT, INT* 1szt.; lady 1,2-1,7* 2szt.; lada 2,0* 3szt.; lada 2,5* 4szt.; lada 3,75* 6szt.
BLAT ROBOCZY Z BLACHY NIERDZEWNEJ	mb	230,00	
ZAWÓR ELEKTROMAGNETYCZNY	szt.	472,00	Danfoss
ZAWÓR ELEKTRONICZNY	szt.	1 440,00	Danfoss; Zawór AKV + cewka + 4x sonda AKS
PRZEDŁUŻENIE GWARANCJI	szt.	424,00	nie podlega upustowi

LCD DORADO 03 REM

LADY NA AGREGAT ZEWNĘTRZNY

LCD DORADO 03 REM

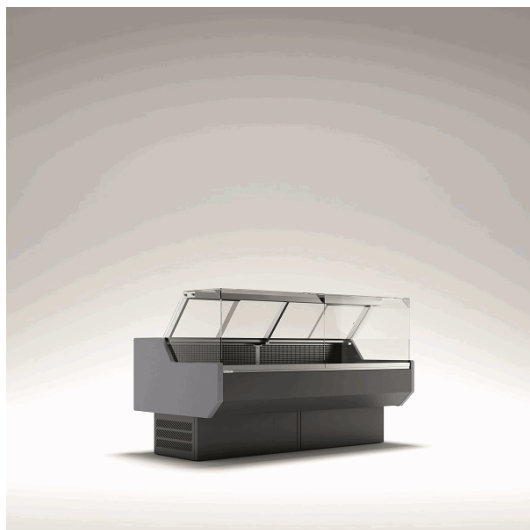
CENA [PLN]

LCD DORADO 03 1,2 REM	5 805,00
LCD DORADO 03 2,0 REM	7 614,00
LCD DORADO 03 2,5 REM	10 121,00

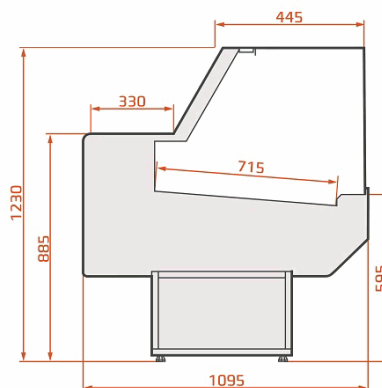
WYPOSAŻENIE STANDARDOWE

NA AGREGAT ZEWNĘTRZNY
 CHŁODZENIE STATYCZNE
 ODMRAŻANIE ELEKTRYCZNE
 STEROWNIK ELEKTRONICZNY
 SZYBA PROSTA, UCHYLNA
 GRZĄŁKA SZYBY PRZEDNIEJ
 WNĘTRZE LADY Z BLACHY NIERDZEWNEJ
 KOMORA DO PRZECHOWYWANIA ŻYWNOCİ Z BLACHY NIERDZEWNEJ
 BOK ABS
 GRANITOWY BLAT ROBOCZY
 OŚWIETLENIE POJEDYNCZE, BIAŁE 840
 ZASŁONKI PLEKSI
 ODBOJNIK PCV
 MOŻLIWOŚĆ ŁĄCZENIA W CIĄGI
 KOLORYSTYKA: RAL 9003, RAL 3000, RAL 6029, RAL 1021, RAL 5010, RAL 7004, RAL 7015, RAL 9005

REALIZACJA



WYMIARY



WYPOSAŻENIE DODATKOWE	JM	CENA [PLN]	UWAGI
PRZEGRODA RUCHOMA WYSOKA PLEKSI	szt.	100,00	
PRZEGRODA STAŁA PLEKSI [TYLKO MIĘDZY MODUŁAMI]	szt.	362,00	nie przechodzi przez parownik, wysokość od dna komory do oświetlenia; grubość 4mm
PRZEGRODA STAŁA [TYLKO MIĘDZY MODUŁAMI]	szt.	576,00	przegroda oddzielająca cały przekrój mebla, grubość 10mm
PRZEGRODA RUCHOMA NISKA	szt.	83,00	
ŚWIETŁÓWKA MIĘSNA	szt.	67,00	lady 1,2-2,0 * 1 szt., lady 2,5 * 2 szt.
OŚWIETLENIE GÓRNE LED BIAŁE- ŚWIETŁÓWKA LED	szt.	201,00	lady 1,2-2,0 * 1 szt.; lady 2,5 * 2 szt.
OŚWIETLENIE GÓRNE LED MIĘSNE- ŚWIETŁÓWKA LED	szt.	315,00	lady 1,2-2,0 * 1 szt.; lady 2,5 * 2 szt.
KASKADA Z BLACHY NIERDZEWNEJ 1-STOPNIOWA	mb	272,00	
PÓŁKA NA KASĘ, WAGĘ	szt.	230,00	
DESKA DO KROJENIA	szt.	230,00	
ODBOJNIK METALOWY	mb	387,00	
NIESTANDARDOWY KOLOR [ZEWNĄTRZ]	mb	109,00	dotyczy farb półmatowych
PÓŁKA SZKLANA WEWNĄTRZ LADY	mb	220,00	
PÓŁKA OD STRONY KUPIJĄCEGO	mb	276,00	potrójny reling
DOPLATA DO LADY NA RYBĘ NA LODZIE	mb	719,00	parownik malowany proszkowo, ekspozycja i wnętrze z blachy nierdzewnej
TERMOMETR SOLARNY	szt.	79,00	
GNAZDKO ELEKTRYCZNE	szt.	39,00	
STEROWNIK ELEKTRONICZNY DO ZAWORU AKV; AK-CC-550A	szt.	2 589,00	Danfoss; AK-CC-550A + wyświetlacz sterownika EKA163B; współpracuje z zaworem AKV
STEROWNIK ELEKTRONICZNY DO ZAWORU AKV; RTX600V	szt.	1 755,00	ELIWELL RTX600V + wyświetlacz sterownika KDEPLUS; współpracuje z zaworem AKV
BLAT ROBOCZY Z BLACHY NIERDZEWNEJ	mb	230,00	
ZAWÓR ELEKTROMAGNETYCZNY	szt.	472,00	Danfoss
ZAWÓR ELEKTRONICZNY	szt.	1 440,00	Danfoss; Zawór AKV + cewka + 4x sonda AKS
PRZEDŁUŻENIE GWARANCJI	szt.	424,00	nie podlega upustowi

LCT TUCANA 01 REM

LADY NA AGREGAT ZEWNĘTRZNY

LCT TUCANA 01 REM	CENA [PLN]
LCT TUCANA 01 1,25 REM	8 577,00
LCT TUCANA 01 1,875 REM	10 864,00
LCT TUCANA 01 2,5 REM	12 082,00
LCT TUCANA 01 3,75 REM	14 978,00
LCT TUCANA 01 EXT45 REM [NAROŻNIK ZEWN.]	8 081,00
LCT TUCANA 01 INT45 REM [NAROŻNIK WEWN.]	8 081,00
LCT TUCANA 01 EXT90 REM [NAROŻNIK ZEWN.]	10 046,00
LCT TUCANA 01 INT90 REM [NAROŻNIK WEWN.]	10 046,00
BOK	593,00
BKT TUCANA 1,25 CT [BOKS KASOWY]	3 601,00

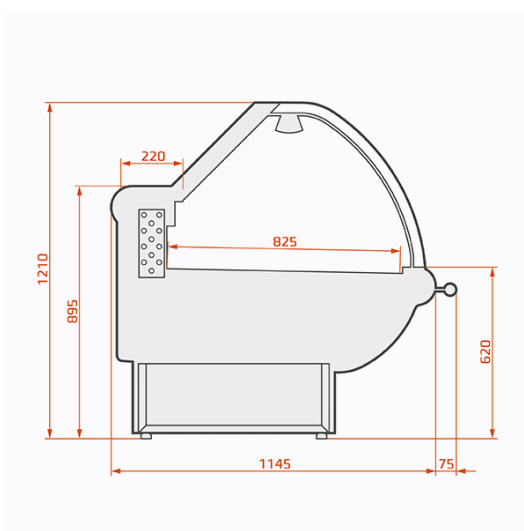
WYPOSAŻENIE STANDARDOWE

NA AGREGAT ZEWNĘTRZNY
 CHŁODZENIE DYNAMICZNE
 SZYBA PODNOSZONA DO GÓRY NA SIŁOWNIKACH [nie dotyczy ład narożnych]
 POWIERZCHNIA EKSPOZYCYJNA Z BLACHY NIERDZEWNEJ
 KOMORA DO PRZECHOWYWANIA ŻYWNOŚCI Z BLACHY NIERDZEWNEJ
 NIERDZEWNY BLAT ROBOCZY
 OŚWIETLENIE POJEDYNCZE BIAŁE 840
 STEROWNIK ELEKTRONICZNY
 TERMOMETR SOLARNY
 ODMRAŻANIE ELEKTRYCZNE
 ODBOJNIK METALOWY
 ZAWÓR ROZPREŻNY
 MOŻLIWOŚĆ ŁĄCZENIA W CIĄGI
 KOLORY ZEWNĘTRZNE: RAL 9003, RAL 3000, RAL 6029, RAL 1021, RAL 5010, RAL 7004, RAL 7015, RAL 9005

REALIZACJA



WYMIARY



WYPOSAŻENIE DODATKOWE	JM	CENA [PLN]	UWAGI
PRZEGRODA RUCHOMA WYSOKA PLEKSI	szt.	113,00	
PRZEGRODA RUCHOMA NISKA PLEKSI	szt.	96,00	
PRZEGRODA STAŁA PLEKSI [TYLKO MIĘDZY MODUŁAMI]	szt.	720,00	nie przechodzi przez parownik; wysokość od dna komory do oświetlenia; grubość 10 mm
PRZEGRODA IZOLOWANA	szt.	1 016,00	między ladami chłodnicza-grzewcza
ŚWIETŁÓWKA MIĘSNA	szt.	67,00	lady 1,25*1szt, lady 1,875-2,5 *2szt, 3,75*3szt, narożnik*1szt
OŚWIETLENIE LED	mb	944,00	
OŚWIETLENIE GÓRNE LED BIAŁE- ŚWIETŁÓWKA LED	szt.	194,00	lady 1,25 i narożnik* 1 szt.; lady 1,875-2,5 * 2 szt.; lada 3,75 * 3 szt.
OŚWIETLENIE GÓRNE LED MIĘSNE- ŚWIETŁÓWKA LED	szt.	315,00	lady 1,25 i narożnik* 1 szt.; lady 1,875-2,5 * 2 szt.; lada 3,75 * 3 szt.
KASKADA Z BLACHY NIERDZEWNEJ 1-STOPNIOWA	mb	272,00	
KASKADA Z BLACHY NIERDZEWNEJ 2-STOPNIOWA	mb	315,00	
PÓŁKA NA KASĘ, WAGĘ	szt.	230,00	
DESKA DO KROJENIA	szt.	230,00	
ODBOJNIK METALOWY	mb	387,00	
ZASŁONKI PLEKSI	mb	266,00	
UCHWYT NA NOŻE	szt.	230,00	
UCHWYT NA PAPIER	szt.	230,00	
KASKADA Z BLACHY NIERDZEWNEJ 2-STOPNIOWA NA GN	mb	368,00	bez pojemników GN
NIESTANDARDOWY KOLOR [ZEWNĄTRZ]	mb	109,00	dotyczy farb półmatowych
PÓŁKA OD STRONY KUPIJĄCEGO	mb	278,00	potrójny reling
DOPLATA DO LADY NA RYBĘ NA LODZIE	mb	779,00	parownik malowany proszkowo, ekspozycja i wewnątrz z blachy nierdzewnej h 18
DOPLATA DO LADY TYPU GRILL	mb	1 077,00	oparta na płycie elektrycznej, z promiennikiem
DOPLATA DO LADY TYPU BEMAR WODNY	mb	5 790,00	bez pojemników GN

WYPOSAŻENIE DODATKOWE	JM	CENA [PLN]	UWAGI
GNIAZDKO ELEKTRYCZNE	szt.	39,00	
GNIAZDKO ELEKTRYCZNE	szt.	39,00	
STEROWNIK ELEKTRONICZNY DO ZAWORU AKV; AK-CC-550A	szt.	2 589,00	Danfoss; AK-CC-550A + wyświetlacz sterownika EKA163B; współpracuje z zaworem AKV
STEROWNIK ELEKTRONICZNY DO ZAWORU AKV; RTX600V	szt.	1 755,00	ELIWELL RTX600V + wyświetlacz sterownika KDEPLUS; współpracuje z zaworem AKV
WENTYLATOR ENERGOOSZCZĘDNY	szt.	290,00	lady EXT, INT, 1,25* 1szt.; lady 1,875* 2szt.; lada 2,5* 3szt.; lada 3,75* 4szt.
NAWIEW NA PRZEDNIĄ SZYBĘ	mb	191,00	
ZAWÓR ELEKTROMAGNETYCZNY	szt.	472,00	Danfoss
ZAWÓR ELEKTRONICZNY	szt.	1 440,00	Danfoss; Zawór AKV + cewka + 4x sonda AKS
PRZEDŁUŻENIE GWARANCJI	szt.	424,00	nie podlega upustowi

LCT TUCANA 01 SELF REM

LCT TUCANA 01 SELF REM	CENA [PLN]
LCT TUCANA 01 1,25 SELF REM	8 209,00
LCT TUCANA 01 1,875 SELF REM	10 195,00
LCT TUCANA 01 2,5 SELF REM	11 416,00
LCT TUCANA 01 3,75 SELF REM	14 108,00
LCT TUCANA 01 EXT45 SELF REM [NAROŻNIK ZEWN.]	7 914,00
LCT TUCANA 01 INT45 SELF REM [NAROŻNIK WEWN.]	7 914,00
LCT TUCANA 01 EXT90 SELF REM [NAROŻNIK ZEWN.]	9 599,00
LCT TUCANA 01 INT90 SELF REM [NAROŻNIK WEWN.]	9 599,00
BOK	569,00
BKT TUCANA 1,25 CT [BOKS KASOWY]	3 601,00

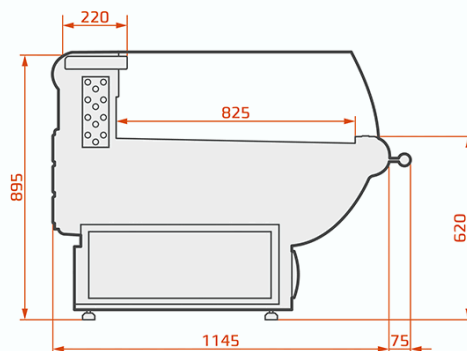
WYPOSAŻENIE STANDARDOWE

NA AGREGAT ZEWNĘTRZNY
 CHŁODZENIE DYNAMICZNE
 NISKA SZYBA
 POWIERZCHNIA EKSPOZYCYJNA Z BLACHY NIERDZEWNEJ
 KOMORA DO PRZECHOWYWANIA ŻYWNOSCI Z BLACHY NIERDZEWNEJ
 NIERDZEWNY BLAT ROBOCZY
 STEROWNIK ELEKTRONICZNY
 TERMOMETR SOLARNY
 ODMRAŻANIE ELEKTRYCZNE
 ODBOJNIK METALOWY
 ZAWÓR ROZPREŻNY
 MOŻLIWOŚĆ ŁĄCZENIA W CIĄGI
 KOŁORY ZEWNĘTRZNE: RAL 9003, RAL 3000, RAL 6029, RAL 1021, RAL 5010, RAL 7004, RAL 7015, RAL, 9005

REALIZACJA



WYMIARY



WYPOSAŻENIE DODATKOWE	JM	CENA [PLN]	UWAGI
PRZEGRODA RUCHOMA NISKA	szt.	96,00	
KASKADA Z BLACHY NIERDZEWNEJ 1-STOPNIOWA	mb	272,00	
KASKADA Z BLACHY NIERDZEWNEJ 2-STOPNIOWA	mb	315,00	
GNAZDKO ELEKTRYCZNE	szt.	39,00	
PÓŁKA NA KASĘ, WAGĘ	szt.	230,00	
DESKA DO KROJENIA	szt.	230,00	
UCHWYT NA NOŻE	szt.	230,00	
UCHWYT NA NOŻE	szt.	230,00	
UCHWYT NA PAPIER	szt.	230,00	
NIESTANDARDOWY KOLOR [ZEWNĄTRZ]	mb	109,00	dotyczy farb półmatowych
STEROWNIK ELEKTRONICZNY DO ZAWORU AKV; AK-CC-550A	szt.	2 589,00	Danfoss; AK-CC-550A + wyświetlacz sterownika EKA163B; współpracuje z zaworem AKV
STEROWNIK ELEKTRONICZNY DO ZAWORU AKV; RTX600V	szt.	1 755,00	ELIWELL RTX600V + wyświetlacz sterownika KDEPLUS; współpracuje z zaworem AKV
WENTYLATOR ENERGOOSZCZĘDNY	szt.	290,00	lady EXT, INT, 1,25* 1szt.; lady 1,875* 2szt., lada 2,5* 3szt.; lada 3,75* 4szt.
ZAWÓR ELEKTROMAGNETYCZNY	szt.	472,00	Danfoss
ZAWÓR ELEKTRONICZNY	szt.	1 440,00	Danfoss; Zawór AKV + cewka + 4x sonda AKS
PRZEDŁUŻENIE GWARANCJI	szt.	424,00	nie podlega upustowi

LCT TUCANA 02 REM

LCT TUCANA 02 REM	CENA [PLN]
LCT TUCANA 02 0,937 REM	10 703,00
LCT TUCANA 02 1,25 REM	11 148,00
LCT TUCANA 02 1,875 REM	13 762,00
LCT TUCANA 02 2,5 REM	14 819,00
LCT TUCANA 02 3,75 REM	18 046,00
LCT TUCANA 02 EXT45 REM [NAROŻNIK ZEWN.]	11 482,00
LCT TUCANA 02 INT45 REM [NAROŻNIK WEWN.]	11 482,00
LCT TUCANA 02 EXT90 REM [NAROŻNIK ZEWN.]	20 706,00
LCT TUCANA 02 INT90 REM [NAROŻNIK WEWN.]	20 706,00
LNT TUCANA 02 EXT90 NEUTRALNY [NAROŻNIK ZEWN.]	18 209,00
BOK	1 150,00
BKT TUCANA 1,25 CT [BOKS KASOWY]	5 479,00

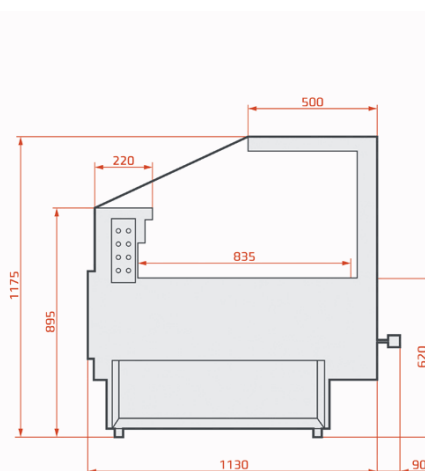
REALIZACJA



WYPOSAŻENIE STANDARDOWE

NA AGREGAT ZEWNĘTRZNY
 CHŁODZENIE DYNAMICZNE
 SZYBA PRZEDNIA PROSTA PODNOSZONA DO GÓRY NA SIŁOWNIKACH- NIE DOTYCZY ŁAD NAROŻNYCH 45 ST.
 POWIERZCHNIA EKSPOZYCYJNA Z BLACHY NIERDZEWNEJ
 KOMORA DO PRZECHOWYWANIA ŻYWNOSCI Z BLACHY NIERDZEWNEJ
 BLAT ROBOCZY NIERDZEWNY
 OŚWIETLENIE GÓRNE POJEDYNCZE BARWA 840
 STEROWNIK ELEKTRONICZNY
 TERMOMETR SOLARNY
 ODMRAŻANIE ELEKTRYCZNE
 ODBOJNIK NIERDZEWNY
 ZAWÓR ROZPRĘŻNY
 MOŻLIWOŚĆ ŁĄCZENIA W CIĄGI
 KOLORY ZEWNĘTRZNE: RAL 9003, RAL 3000, RAL 6029, RAL 1021, RAL 5010, RAL 7004, RAL 7015, RAL 9005

WYMIARY



WYPOSAŻENIE DODATKOWE	JM	CENA [PLN]	UWAGI
PRZEGRODA RUCHOMA WYSOKA PLEKSI	szt.	113,00	
PRZEGRODA RUCHOMA NISKA PLEKSI	szt.	96,00	
PRZEGRODA STAŁA PLEKSI [TYLKO MIĘDZY MODUŁAMI]	szt.	762,00	nie przechodzi przez parownik, wysokość od dna komory do oświetlenia, grubość 10mm
PRZEGRODA IZOLOWANA	szt.	1 016,00	między ladami: chłodnicza-grzewcza
ŚWIETŁÓWKA MIĘSNA	szt.	67,00	lady 1,25-1,875*1szt, lady 2,5 *2szt, 3,75*3szt, narożnik*1szt
OŚWIETLENIE LED	mb	545,00	
OŚWIETLENIE GÓRNE LED BIAŁE- ŚWIETŁÓWKA LED	szt.	194,00	lady 1,25-1,875 * 1 szt.; lady 2,5* 2 szt.; lady 3,75 * 3 szt.; narożnik * 1 szt.
OŚWIETLENIE GÓRNE LED MIĘSNE- ŚWIETŁÓWKA LED	szt.	315,00	lady 1,25-1,875 * 1 szt.; lady 2,5* 2 szt.; lady 3,75 * 3 szt.; narożnik * 1 szt.
KASKADA Z BLACHY NIERDZEWNEJ 1-STOPNIOWA	mb	272,00	
KASKADA Z BLACHY NIERDZEWNEJ 2-STOPNIOWA	mb	315,00	
PÓŁKA NA KASĘ, WAGĘ	szt.	230,00	
DESKA DO KROJENIA	szt.	230,00	
ZASŁONKI PLEKSI	mb	266,00	
UCHWYT NA NOŻE	szt.	230,00	
UCHWYT NA PAPIER	szt.	230,00	
KASKADA Z BLACHY NIERDZEWNEJ 2-STOPNIOWA NA GN	mb	368,00	bez pojemników GN
PÓŁKA SZKLANA DO MODUŁU 1,875 - 2,5	szt.	690,00	do wersji ze słupkami aluminiowymi
PÓŁKA SZKLANA DO MODUŁU 3.75	szt.	908,00	do wersji ze słupkami aluminiowymi
NIESTANDARDOWY KOLOR [ZEWNĄTRZ]	mb	109,00	dotyczy farb półmatowych

WYPOSAŻENIE DODATKOWE	JM	CENA [PLN]	UWAGI
PÓŁKA OD STRONY KUPUJĄCEGO	mb	272,00	potrójny reling
DOPLATA DO LADY NA RYBĘ NA LODZIE	mb	779,00	parownik malowany proszkowo, ekspozycja i wnętrze z blachy nierdzewnej H18
DOPLATA DO LADY TYPU GRILL	mb	1 077,00	oparta na płycie elektrycznej, z promiennikiem
DOPLATA DO LADY TYPU BEMAR WODNY	mb	5 790,00	bez pojemników GN
GNAZDKO ELEKTRYCZNE	szt.	39,00	
STEROWNIK ELEKTRONICZNY DO ZAWORU AKV; AK-CC-550A	szt.	2 589,00	Danfoss; AK-CC-550A + wyświetlacz sterownika EKA163B; współpracuje z zaworem AKV
STEROWNIK ELEKTRONICZNY DO ZAWORU AKV; RTX600V	szt.	1 755,00	ELIWELL RTX600V + wyświetlacz sterownika KDEPLUS; współpracuje z zaworem AKV
WENTYLATOR ENERGOOSZCZĘDNY	szt.	290,00	lady EXT45, INT45, 1,25* 1szt.; lady EXT90, INT90, 1,875* 2szt.; lada 2,5* 3szt.; lada 3,75* 4szt.
ZAWÓR ELEKTROMAGNETYCZNY	szt.	472,00	Danfoss
ZAWÓR ELEKTRONICZNY	szt.	1 440,00	Danfoss; Zawór AKV + cewka + 4x sonda AKS
PRZEDŁUŻENIE GWARANCJI	szt.	424,00	nie podlega upustowi

LCT TUCANA 02 SELF REM

LCT TUCANA 02 SELF REM	CENA [PLN]
LCT TUCANA 02 1,25 SELF REM	10 785,00
LCT TUCANA 02 0,937 SELF REM	10 354,00
LCT TUCANA 02 1,875 SELF REM	12 987,00
LCT TUCANA 02 2,5 SELF REM	14 093,00
LCT TUCANA 02 3,75 SELF REM	16 957,00
LCT TUCANA 02 EXT45 SELF REM [NAROŻNIK ZEW.]	10 756,00
LCT TUCANA 02 INT45 SELF REM [NAROŻNIK WEW.]	10 756,00
LCT TUCANA 02 EXT90 SELF REM [NAROŻNIK ZEW.]	19 980,00
LCT TUCANA 02 INT90 SELF REM [NAROŻNIK WEW.]	19 980,00
BOK	968,00
BKT TUCANA 1,25 CT [BOKS KASOWY]	5 479,00

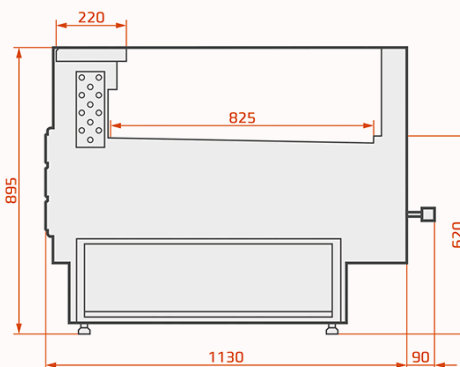
WYPOSAŻENIE STANDARDOWE

CHŁODZENIE DYNAMICZNE
 SZYBA NISKA
 POWIERZCHNIA EKSPOZYCYJNA Z BLACHY NIERDZEWNEJ
 KOMORA DO PRZECHOWYWANIA ŻYWNOSCI Z BLACHY NIERDZEWNEJ
 BLAT ROBOCZY NIERDZEWNY
 STEROWNIK ELEKTRONICZNY
 TERMOMETR SOLARNY
 ODMRAŻANIE ELEKTRYCZNE
 ODBOJNIK NIERDZEWNY
 ZAWÓR ROZPREŻNY
 MOŻLIWOŚĆ ŁĄCZENIA W CIĄGI
 KOLORY ZEWNĘTRZNE: RAL 9003, RAL 3000, RAL 6029, RAL 1021, RAL 5010, RAL 7004, RAL 7015, RAL 9005

REALIZACJA



WYMIARY



WYPOSAŻENIE DODATKOWE	JM	CENA [PLN]	UWAGI
PRZEGRODA RUCHOMA NISKA PLEKSI	szt.	96,00	
PRZEGRODA STAŁA PLEKSI [TYLKO MIĘDZY MODUŁAMI]	szt.	762,00	nie przechodzi przez parownik, wysokość od dna komory do oświetlenia, grubość 10mm
PRZEGRODA IZOLOWANA	szt.	1 016,00	między ladami: chłodnicza-grzewcza, chłodnicza-mroźnicza
KASKADA Z BLACHY NIERDZEWNEJ 1-STOPNIOWA	mb	272,00	
KASKADA Z BLACHY NIERDZEWNEJ 2 -STOPNIOWA	mb	315,00	
PÓŁKA NA KASĘ, WAGĘ	szt.	230,00	
DESKA DO KROJENIA	szt.	230,00	
UCHWYT NA NOŻE	szt.	230,00	
UCHWYT NA PAPIER	szt.	230,00	
KASKADA Z BLACHY NIERDZEWNEJ 2-STOPNIOWA NA GN	mb	368,00	bez pojemników GN
NIESTANDARDOWY KOLOR [ZEWNĄTRZ]	mb	109,00	dotyczy farb półmatowych
PÓŁKA OD STRONY KUPUJĄCEGO	mb	278,00	potrójny reling
GNIAZDKO ELEKTRYCZNE	szt.	39,00	
STEROWNIK ELEKTRONICZNY DO ZAWORU AKV; AK-CC-550A	szt.	2 589,00	Danfoss; AK-CC-550A + wyświetlacz sterownika EKA163B; współpracuje z zaworem AKV
STEROWNIK ELEKTRONICZNY DO ZAWORU AKV; RTX600V	szt.	1 755,00	ELIWELL RTX600V + wyświetlacz sterownika KDEPLUS; współpracuje z zaworem AKV
WENTYLATOR ENERGOOSZCZĘDNY	szt.	290,00	lady EXT45, INT45, 1,25* 1szt.; lady EXT90, INT90, 1,875* 2szt.; lada 2,5* 3szt.; lada 3,75* 4szt.
ZAWÓR ELEKTROMAGNETYCZNY	szt.	472,00	Danfoss
ZAWÓR ELEKTRONICZNY	szt.	1 440,00	Danfoss; Zawór AKV + cewka + 4x sonda AKS
PRZEDŁUŻENIE GWARANCJI	szt.	424,00	nie podlega upustowi

LMT TUCANA 02 REM

LADY NA AGREGAT ZEWNĘTRZNY

LMT TUCANA 02 REM	CENA [PLN]
LMT TUCANA 02 1,25 REM	12 813,00
LMT TUCANA 02 1,875 REM	15 826,00
LMT TUCANA 02 2,5 REM	17 042,00
BOK	1 138,00

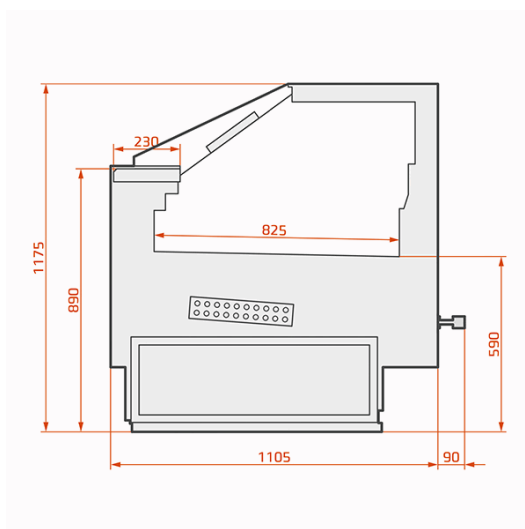
WYPOSAŻENIE STANDARDOWE

CHŁODZENIE DYNAMICZNE
 SZYBA PROSTA PODNOSZONA DO GÓRY NA SIŁOWNIKACH
 KOMORA DO PRZECHOWYWANIA ŻYWNOSCI Z BLACHY NIERDZEWNEJ
 POWIERZCHNIA EKSPOZYCYJNA Z BLACHY NIERDZEWNEJ
 NIERDZEWNY BLAT ROBOCZY
 OŚWIETLENIE POJEDYNCZE, BIAŁE 840
 STEROWNIK ELEKTRONICZNY
 TERMOMETR SOLARNY
 ODMRAŻANIE ELEKTRYCZNE
 ODBOJNIK METALOWY
 ZAWÓR ROZPRĘŻNY
 MOŻLIWOŚĆ ŁĄCZENIA W CIĄGI
 STELAŻ Z POJEMNIKAMI GN Z POLIWĘGLANU
 KOLORY ZEWNĘTRZNE: RAL 9003, RAL3000, RAL 6029, RAL 1021, RAL 5010, RAL 7004, RAL 7015, RAL 9005

REALIZACJA



WYMIARY



WYPOSAŻENIE DODATKOWE	JM	CENA [PLN]	UWAGI
PRZEGRODA RUCHOMA WYSOKA PLEKSI	szt.	113,00	
PRZEGRODA IZOLOWANA	szt.	1 016,00	między ladami: chłodnicza-grzewcza, chłodnicza-mroźnicza
OŚWIETLENIE GÓRNE LED BIAŁE- ŚWIETŁÓWKA LED	szt.	194,00	lady 1,25- 1,875 * 1 szt.;
PÓŁKA NA KASĘ, WAGĘ	szt.	230,00	
DESKA DO KROJENIA	szt.	230,00	
ZASŁONKI PLEKSI	mb	266,00	
UCHWYT NA NOŻE	szt.	230,00	
UCHWYT NA PAPIER	szt.	230,00	
NIESTANDARDOWY KOLOR [ZEWNĄTRZ]	mb	109,00	dotyczy farb półmatowych
PÓŁKA OD STRONY KUPUJĄCEGO	mb	278,00	potrójny reling
GNIAZDKO ELEKTRYCZNE	szt.	39,00	
STEROWNIK ELEKTRONICZNY DO ZAWORU AKV; AK-CC-550A	szt.	2 589,00	Danfoss; AK-CC-550A + wyświetlacz sterownika EKA163B; współpracuje z zaworem AKV
STEROWNIK ELEKTRONICZNY DO ZAWORU AKV; RTX600V	szt.	1 755,00	ELIWELL RTX600V + wyświetlacz sterownika KDEPLUS; współpracuje z zaworem AKV
WENTYLATOR ENERGOOSZCZĘDNY	szt.	290,00	lady 1,25* 2szt.; lady 1,875* 3szt.; lady 2,5* 4szt.
ZAWÓR ELEKTROMAGNETYCZNY	szt.	472,00	Danfoss
ZAWÓR ELEKTRONICZNY	szt.	1 440,00	Danfoss; Zawór AKV + cewka + 4x sonda AKS
PRZEDŁUŻENIE GWARANCJI	szt.	424,00	nie podlega upustowi

LCT TUCANA 03 REM

LADY NA AGREGAT ZEWNĘTRZNY

LCT TUCANA 03 REM	CENA [PLN]
LCT TUCANA 03 1,25 REM	12 065,00
LCT TUCANA 03 1,875 REM	14 884,00
LCT TUCANA 03 2,5 REM	16 028,00
LCT TUCANA 03 3,75 REM	19 518,00
LCT TUCANA 03 EXT45 REM [NAROŻNIK ZEWN.]	12 419,00
LCT TUCANA 03 EXT90 REM [NAROŻNIK ZEWN.]	22 397,00
BOK	1 150,00

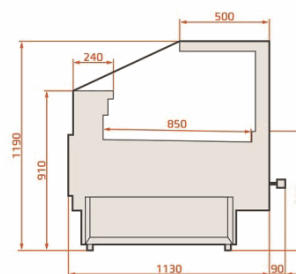
WYPOSAŻENIE STANDARDOWE

NA AGREGAT ZEWNĘTRZNY
 CHŁODZENIE DYNAMICZNE
 SZYBA PRZEDNIA PROSTA PODNOSZONA DO GÓRY NA SIŁOWNIKACH- NIE DOTYCZY ŁAD NAROŻNYCH 45 ST.
 POWIERZCHNIA EKSPOZYCYJNA Z BLACHY NIERDZEWNEJ
 KOMORA DO PRZECHOWYWANIA ŻYWNOSCI Z BLACHY NIERDZEWNEJ
 BLAT ROBOCZY NIERDZEWNY
 OŚWIETLENIE GÓRNE LED
 STEROWNIK ELEKTRONICZNY
 TERMOMETR SOLARNY
 ODMRAŻANIE ELEKTRYCZNE
 ODBOJNIK NIERDZEWNY
 ZAWÓR ROZPRĘŻNY
 WENTYLATORY ENERGOOSZCZĘDNE
 MOŻLIWOŚĆ ŁĄCZENIA W CIĄGI
 SŁUPY ALUMINIOWE
 KOMORA KOMPATYBILNA Z POJEMNIKAMI E2
 ODBOJNIK METALOWY
 KOLORY ZEWNĘTRZNE: RAL 9003, RAL 3000, RAL 6029, RAL 1021, RAL 5010, RAL 7004, RAL 7015, RAL 9005

REALIZACJA



WYMIARY



WYPOSAŻENIE DODATKOWE	JM	CENA [PLN]	UWAGI
PRZEGRODA RUCHOMA WYSOKA PLEKSI	szt.	113,00	
PRZEGRODA RUCHOMA NISKA PLEKSI	szt.	96,00	
OŚWIETLENIE MIĘSNE LED- DOPLATA	mb	97,00	
PÓŁKA NA KASĘ, WAGĘ	szt.	230,00	
SŁUPKI TRANSPARENTNE DO 1,25	kpl.	581,00	
SŁUPKI TRANSPARENTNE DO 1,875; 2,5	kpl.	871,00	
SŁUPKI TRANSPARENTNE DO INT90, EXT90, 3,75	kpl.	1 162,00	
DESKA DO KROJENIA	szt.	230,00	wymiar 530*325 materiał polipropylen z atestem HACCAP
ZASŁONKI PLEKSI	mb	266,00	dostępne w wersji ze słupkami aluminiowymi
UCHWYT NA NOŻE	szt.	230,00	
UCHWYT NA PAPIER	szt.	230,00	
PÓŁKA SZKLANA DO MODUŁU 1,875 - 2,5	szt.	690,00	do wersji ze słupkami aluminiowymi
PÓŁKA SZKLANA DO MODUŁU 3.75	szt.	908,00	do wersji ze słupkami aluminiowymi
NIESTANDARDOWY KOLOR [ZEWNĄTRZ]	mb	109,00	dotyczy farb półmatowych
GNAZDKO ELEKTRYCZNE	szt.	39,00	
PRZEDŁUŻENIE GWARANCJI	szt.	424,00	nie podlega upustowi

LCT TUCANA 03 SELF REM

LADY NA AGREGAT ZEWNĘTRZNY

LCT TUCANA 03 SELF REM	CENA [PLN]
LCT TUCANA 03 1,25 SELF REM	11 666,00
LCT TUCANA 03 1,875 SELF REM	14 047,00
LCT TUCANA 03 2,5 SELF REM	15 243,00
LCT TUCANA 03 3,75 SELF REM	18 341,00
LCT TUCANA 03 EXT45 SELF REM [NAROŻNIK ZEW.]	11 632,00
LCT TUCANA 03 EXT90 SELF REM [NAROŻNIK ZEW.]	21 612,00
BOK	968,00

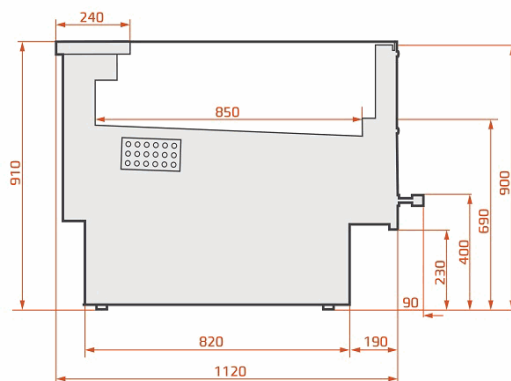
WYPOSAŻENIE STANDARDOWE

CHŁODZENIE DYNAMICZNE
 SZYBA NISKA
 POWIERZCHNIA EKSPOZYCYJNA Z BLACHY NIERDZEWNEJ
 KOMORA DO PRZECHOWYWANIA ŻYWNOSCI Z BLACHY NIERDZEWNEJ
 BLAT ROBOCZY NIERDZEWNY
 STEROWNIK ELEKTRONICZNY
 TERMOMETR SŁOARNY
 ODMRAŻANIE ELEKTRYCZNE
 ODBOJNIK NIERDZEWNY
 ZAWÓR ROZPREŻNY
 WENTYLATORY ENERGOOSZCZĘDNE
 MOŻLIWOŚĆ ŁĄCZENIA W CIĄGI
 SŁUPKI ALUMINIOWE
 KOMORA KOMPATYBILNA Z POJEMNIKAMI E2
 KOLORY ZEWNĘTRZNE: RAL 9003, RAL 3000, RAL 6029, RAL 1021, RAL 5010, RAL 7004, RAL 7015, RAL 9005

REALIZACJA



WYMIARY



WYPOSAŻENIE DODATKOWE	JM	CENA [PLN]	UWAGI
PRZEGRODA RUCHOMA NISKA PLEKSI	szt.	96,00	
PÓŁKA NA KASĘ, WAGĘ	szt.	230,00	
SŁUPKI TRANSPARENTNE DO 1,25	kpl.	290,00	
SŁUPKI TRANSPARENTNE DO 1,875; 2,5	kpl.	581,00	
SŁUPKI TRANSPARENTNE DO 3,75	kpl.	835,00	
SŁUPKI TRANSPARENTNE DO INT90, EXT90	kpl.	581,00	
DESKA DO KROJENIA	szt.	230,00	wymiar 530*325 materiał polipropylen z atestem HACCAP
UCHWYT NA NOŻE	szt.	230,00	
UCHWYT NA PAPIER	szt.	230,00	
NIESTANDARDOWY KOLOR [ZEWNĄTRZ]	mb	109,00	dotyczy farb półmatowych
GNIAZDKO ELEKTRYCZNE	szt.	39,00	
PRZEDŁUŻENIE GWARANCJI	szt.	424,00	nie podlega upustowi

SCT TUCANA DG MINI REM

LADY NA AGREGAT ZEWNĘTRZNY

SCT TUCANA DG MINI REM

CENA [PLN]

WYPOSAŻENIE STANDARDOWE

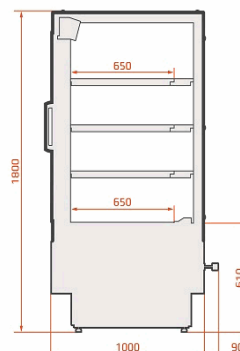
SCT TUCANA DG 1,875 MINI REM

36 286,00

CHŁODZENIE DYNAMICZNE
SZYBA ZESPOŁONA
3 PÓŁKI REGULOWANE
RURA NIERDZEWNA
WNĘTRZE LADY Z BLACHY NIERDZEWNEJ
TYLNE SZKLANE DRZWI UCHYLNE
TERMOMETR SOLARNY
ODBOJNIK NIERDZEWNY
WENTYLATORY ENERGOOSZCZĘDNE
OŚWIETLENIE PIONOWE LED
ODMRAŻANIE ELEKTRYCZNE
ZAWÓR ROZPREŻNY
KOLORY ZEWNĘTRZNE: RAL 9003, RAL 3000, RAL 6029, RAL 1021, RAL 5010, RAL 7004, RAL 7015, RAL 9005

REALIZACJA

WYMIARY



WYPOSAŻENIE DODATKOWE	JM	CENA [PLN]	UWAGI
NIESTANDARDOWY KOLOR [ZEWNĄTRZ]	mb	109,00	dotyczy farb półmatowych
PÓŁKA DODATKOWA	szt.	436,00	
STEROWNIK ELEKTRONICZNY	szt.	339,00	Carel lub Eliwell, wersja podstawowa
STEROWNIK ELEKTRONICZNY DO ZAWORU AKV; AK-CC-550A	szt.	2 589,00	Danfoss; AK-CC-550A + wyświetlacz sterownika EKA163B; współpracuje z zaworem AKV
STEROWNIK ELEKTRONICZNY DO ZAWORU AKV; RTX600V	szt.	1 755,00	ELIWELL RTX600V + wyświetlacz sterownika KDEPLUS; współpracuje z zaworem AKV
ZAWÓR ELEKTROMAGNETYCZNY	szt.	472,00	Danfoss
ZAWÓR ELEKTRONICZNY	szt.	1 440,00	Danfoss; Zawór AKV + cewka + 4x sonda AKS
PRZEDŁUŻENIE GWARANCJI	szt.	424,00	nie podlega upustowi

SCT TUCANA CH MINI REM

LADY NA AGREGAT ZEWNĘTRZNY

SCT TUCANA CH MINI REM

CENA [PLN]

SCT TUCANA 1,875 CH MINI REM

25 919,00

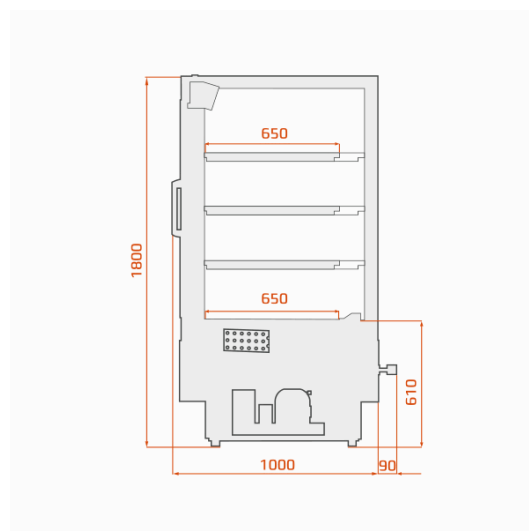
WYPOSAŻENIE STANDARDOWE

CHŁODZENIE DYNAMICZNE
SZYBA PROSTA
3 RZĘDY PÓLEK REGULOWANYCH
OSWIETLENIE LED PIONOWE
WNĘTRZE LADY Z BLACHY NIERDZEWNEJ
TYLNE SZKLANE DRZWI UCHYLNE
TERMOMETR SOLARNY
ODBOJNIK NIERDZEWNY
WENTYLATORY ENERGOOSZCZĘDNE
ODMRAŻANIE ELEKTRYCZNE
ZAWÓR ROZPRĘŻNY
KOLORY ZEWNĘTRZNE: RAL 9003, RAL 3000, RAL 6029, RAL 1021, RAL 5010, RAL 7004, RAL 7015, RAL 9005

REALIZACJA



WYMIARY



WYPOSAŻENIE DODATKOWE	JM	CENA [PLN]	UWAGI
NIESTANDARDOWY KOLOR [ZEWNĄTRZ]	mb	109,00	dotyczy farb półmatowych
PÓŁKA DODATKOWA	szt.	351,00	
STEROWNIK ELEKTRONICZNY DO ZAWORU AKV; RTX600V	szt.	1 755,00	ELIWELL RTX600V + wyświetlacz sterownika KDEPLUS; współpracuje z zaworem AKV

LCT TUCANA SPH REM

LCT TUCANA SPH REM	CENA [PLN]
LCT TUCANA 1,25 SPH REM	11 921,00
LCT TUCANA 1,875 SPH REM	14 726,00
LCT TUCANA 2,5 SPH REM	15 856,00
LCT TUCANA 3,75 SPH REM	20 454,00
LCT TUCANA EXT45 SPH REM [NAROŻNIK ZEWN.]	12 287,00
LCT TUCANA INT45 SPH REM [NAROŻNIK WEWN.]	13 779,00
LNT TUCANA EXT45 SPH NEUTRALNY [NAROŻNIK ZEWN.]	10 472,00
BOK ABS	1 065,00
BOK MDF	1 622,00
BKT TUCANA 1,25 SPH CT [BOKS KASOWY]	5 479,00

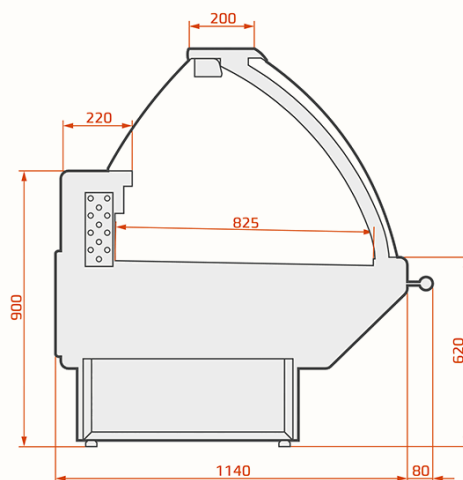
REALIZACJA



WYPOSAŻENIE STANDARDOWE

CHŁODZENIE DYNAMICZNE
 SYSTEM SZYB SFERYCZNYCH
 SZYBA FRONTOWA PODNOSZONA DO GÓRY NA SIŁOWNIKACH
 NAWIEW NA PRZEDNIĄ SZYBĘ
 POWIERZCHNIA EKSPOZYCYJNA Z BLACHY NIERDZEWNEJ
 BLAT ROBOCZY NIERDZEWNY
 OŚWIETLENIE POJEDYNCZE, BIAŁE 840
 STEROWNIK ELEKTRONICZNY
 TERMOMETR SOLARNY
 ODMRAŻANIE ELEKTRYCZNE
 ODBOJNIK NIERDZEWNY
 ZAWÓR ROZPREŻNY
 LADA NA COKOLE LUB NOGACH
 MOŻLIWOŚĆ ŁĄCZENIA W CIĄGI
 KOLORY ZEWNĘTRZNE: RAL 9003, RAL 3000, RAL 6029, RAL 1021, RAL 5010, RAL 7004, RAL 7015, RAL 9005

WYMIARY



WYPOSAŻENIE DODATKOWE	JM	CENA [PLN]	UWAGI
PRZEGRODA RUCHOMA WYSOKA PLEKSI	szt.	113,00	
PRZEGRODA RUCHOMA NISKA PLEKSI	szt.	96,00	
PRZEGRODA STAŁA PLEKSI [TYLKO MIĘDZY MODUŁAMI]	szt.	720,00	nie przechodzi przez parownik; wysokość od dna komory do oświetlenia; grubość 10 mm
PRZEGRODA IZOLOWANA	szt.	1 016,00	między ladami chłodnicza-grzewcza
ŚWIETLÓWKA MIĘSNA	szt.	67,00	lady 1,25-1,875*1szt.; lady 2,5*2szt.; 3,75*3szt.; narożnik*1szt
OŚWIETLENIE GÓRNE LED BIAŁE- ŚWIETLÓWKA LED	szt.	194,00	lady 1,25- 1,875 * 1 szt.; lady 2,5* 2 szt.; lady 3,75 * 3 szt.; narożnik * 1 szt.
OŚWIETLENIE GÓRNE LED MIĘSNE- ŚWIETLÓWKA LED	szt.	315,00	lada 1,25-1,875* 1 szt.; lady 2,5 * 2 szt.; lada 3,75 * 3 szt.; narożnik*1 szt.;
KASKADA Z BLACHY NIERDZEWNEJ 1-STOPNIOWA	mb	272,00	
KASKADA Z BLACHY NIERDZEWNEJ 2-STOPNIOWA	mb	315,00	
PÓLKA NA KASĘ, WAGĘ	szt.	230,00	
DESKA DO KROJENIA	szt.	230,00	
ZASŁONKI PLEKSI	mb	266,00	
UCHWYT NA NOŻE	szt.	230,00	
UCHWYT NA PAPIER	szt.	230,00	
NIESTANDARDOWY KOLOR [ZEWNĘTRZ]	mb	109,00	dotyczy farb półmatowych
DOPLATA DO LADY NA RYBĘ NA LODZIE	mb	779,00	parownik malowany proszkowo, ekspozycja i wewnątrz z blachy nierdzewnej h 18
DOPLATA DO LADY TYPU GRILL	mb	1 077,00	oparta na płycie elektrycznej, z promiennikiem
DOPLATA DO LADY TYPU BEMAR WODNY	mb	5 790,00	bez pojemników GN
GNAZDKO ELEKTRYCZNE	szt.	39,00	
STEROWNIK ELEKTRONICZNY DO ZAWORU AKV; AK-CC-550A	szt.	2 589,00	Danfoss; AK-CC-550A + wyświetlacz sterownika EKA163B; współpracuje z zaworem AKV
STEROWNIK ELEKTRONICZNY DO ZAWORU AKV; RTX600V	szt.	1 755,00	ELIWELL RTX600V + wyświetlacz sterownika KDEPLUS; współpracuje z zaworem AKV
WENTYLATOR ENERGOOSZCZĘDNY	szt.	290,00	lady EXT, 1,25* 1szt.; lada 1,875* 2szt.; lada 2,5* 3szt.; lada 3,75* 4szt.

WYPOSAŻENIE DODATKOWE	JM	CENA [PLN]	UWAGI
ZAWÓR ELEKTROMAGNETYCZNY	szt.	472,00	Danfoss
ZAWÓR ELEKTRONICZNY	szt.	1 440,00	Danfoss; Zawór AKV + cewka + 4x sonda AKS
PRZEDŁUŻENIE GWARANCJI	szt.	424,00	nie podlega upustowi

LCT TUCANA SPH SELF REM

LADY NA AGREGAT ZEWNĘTRZNY

LCT TUCANA SPH SELF REM	CENA [PLN]
LCT TUCANA 1,25 SPH SELF REM	11 437,00
LCT TUCANA 1,875 SPH SELF REM	13 758,00
LCT TUCANA 2,5 SPH SELF REM	14 888,00
LCT TUCANA 3,75 SPH SELF REM	19 002,00
LCT TUCANA EXT45 SPH SELF REM [NAROŻNIK ZEW.]	10 472,00
BOK	944,00

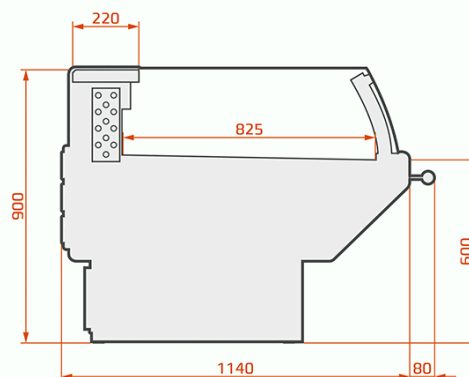
WYPOSAŻENIE STANDARDOWE

CHŁODZENIE DYNAMICZNE
SZYBA NISKA
SYSTEM SZYB SFERYCZNYCH
POWIERZCHNIA EKSPOZYCYJNA Z BLACHY NIERDZEWNEJ
KOMORA DO PRZECHOWYWANIA ŻYWNOSCI Z BLACHY NIERDZEWNEJ
BLAT ROBOCZY NIERDZEWNY
STEROWNIK ELEKTRONICZNY
TERMOMETR SOLARNY
ODMRAŻANIE ELEKTRYCZNE
ODBOJNIK METALOWY
ZAWÓR ROZPRĘŻNY
MOŻLIWOŚĆ ŁĄCZENIA W CIĄGI
KOLORY ZEWNĘTRZNE: RAL 9003, RAL 3000, RAL 6029, RAL 1021, RAL 5010, RAL 7004, RAL 7015, RAL 9005

REALIZACJA



WYMIARY



WYPOSAŻENIE DODATKOWE	JM	CENA [PLN]	UWAGI
PRZEGRODA RUCHOMA NISKA PLEKSI	szt.	96,00	
KASKADA Z BLACHY NIERDZEWNEJ 1-STOPNIOWA	mb	272,00	
KASKADA Z BLACHY NIERDZEWNEJ 2-STOPNIOWA	mb	315,00	
PÓŁKA NA KASĘ, WAGĘ	szt.	230,00	
DESKA DO KROJENIA	szt.	230,00	
UCHWYT NA NOŻE	szt.	230,00	
UCHWYT NA PAPIER	szt.	230,00	
NIESTANDARDOWY KOLOR [ZEWNĘTRZ]	mb	109,00	dotyczy farb półmatowych
PÓŁKA OD STRONY KUPIJĄCEGO	mb	278,00	
GNIAZDKO ELEKTRYCZNE	szt.	39,00	
STEROWNIK ELEKTRONICZNY DO ZAWORU AKV; AK-CC-550A	szt.	2 589,00	Danfoss; AK-CC-550A + wyświetlacz sterownika EKA163B; współpracuje z zaworem AKV
STEROWNIK ELEKTRONICZNY DO ZAWORU AKV; RTX600V	szt.	1 755,00	ELIWELL RTX600V + wyświetlacz sterownika KDEPLUS; współpracuje z zaworem AKV
WENTYLATOR ENERGOOSZCZĘDNY	szt.	290,00	lady EXT, 1,25* 1szt.; lada 1,875* 2szt.; lada 2,5* 3szt.; lada 3,75* 4szt.
ZAWÓR ELEKTROMAGNETYCZNY	szt.	472,00	Danfoss
ZAWÓR ELEKTRONICZNY	szt.	1 440,00	Danfoss; Zawór AKV + cewka + 4x sonda AKS
PRZEDŁUŻENIE GWARANCJI	szt.	424,00	nie podlega upustowi

LMT TUCANA SPH REM

LADY NA AGREGAT ZEWNĘTRZNY

LMT TUCANA SPH REM	CENA [PLN]
LMT TUCANA 1,25 SPH REM	13 709,00
BOK	1 138,00

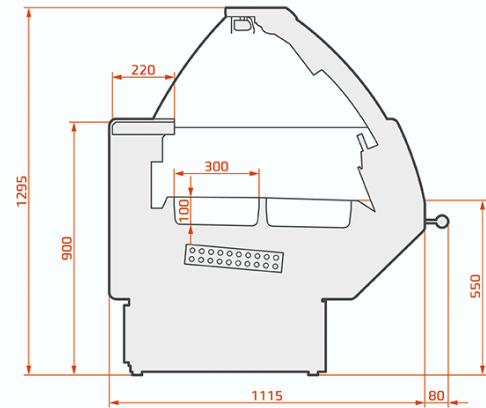
WYPOSAŻENIE STANDARDOWE

CHŁODZENIE DYNAMICZNE
 SZYBA PODNOSZONA DO GÓRY NA SIŁOWNIKACH
 KOMORA DO PRZECHOWYWANIA ŻYWNOSCI Z BLACHY NIERDZEWNEJ
 POWIERZCHNIA EKSPOZYCYJNA Z BLACHY NIERDZEWNEJ
 BLAT ROBOCZY NIERDZEWNY
 OŚWIETLENIE POJEDYNCZE, BIAŁE 840
 STEROWNIK ELEKTRONICZNY
 TERMOMETR SOLARNY
 ODMRAŻANIE ELEKTRYCZNE
 ODBOJNIK METALOWY
 ZAWÓR ROZPRĘŻNY
 MOŻLIWOŚĆ ŁĄCZENIA W CIĄGI
 STELAŻ Z POJEMNIKAMI GN Z POLIWĘGLANU
 KOLORY ZEWNĘTRZNE: RAL 9003, RAL3000, RAL 6029, RAL 1021, RAL 5010, RAL 7004, RAL 7015, RAL 9005

REALIZACJA



WYMIARY



WYPOSAŻENIE DODATKOWE	JM	CENA [PLN]	UWAGI
PRZEGRODA RUCHOMA WYSOKA PLEKSI	szt.	96,00	
OŚWIETLENIE GÓRNE LED BIAŁE- ŚWIETLÓWKA LED	szt.	194,00	lady 1,25 * 1 szt.;
PÓŁKA NA KASĘ, WAGĘ	szt.	230,00	
DESKA DO KROJENIA	szt.	230,00	
ODBOJNIK METALOWY	mb	387,00	
UCHWYT NA NOŻE	szt.	230,00	
UCHWYT NA PAPIER	szt.	230,00	
NIESTANDARDOWY KOLOR [ZEWNĄTRZ]	mb	109,00	dotyczy farb półmatowych
PÓŁKA OD STRONY KUPIJĄCEGO	mb	278,00	potrójny reling
GNIAZDKO ELEKTRYCZNE	szt.	39,00	
STEROWNIK ELEKTRONICZNY DO ZAWORU AKV; AK-CC-550A	szt.	2 589,00	Danfoss; AK-CC-550A + wyświetlacz sterownika EKA163B; współpracuje z zaworem AKV
STEROWNIK ELEKTRONICZNY DO ZAWORU AKV; RTX600V	szt.	1 755,00	ELIWELL RTX600V + wyświetlacz sterownika KDEPLUS; współpracuje z zaworem AKV
WENTYLATOR ENERGOOSZCZĘDNY	szt.	290,00	lady 1,25* 2szt.; lady 1,875* 3szt.; lady 2,5* 4szt.
ZAWÓR ELEKTROMAGNETYCZNY	szt.	472,00	Danfoss
ZAWÓR ELEKTRONICZNY	szt.	1 440,00	Danfoss; Zawór AKV + cewka + 4x sonda AKS
PRZEDŁUŻENIE GWARANCJI	szt.	424,00	nie podlega upustowi

LCP PEGAS REM

LADY NA AGREGAT ZEWNĘTRZNY

LCP PEGAS REM	CENA [PLN]
LCP PEGAS 1,25	9 791,00
LCP PEGAS 1,875	12 242,00
LCP PEGAS 2,5	12 696,00
LCP PEGAS 3,75	15 753,00
LCP PEGAS EXT45 [NAROŻNIK ZEW.]	9 184,00
LCP PEGAS INT45 [NAROŻNIK WEW.]	9 184,00
LCP PEGAS EXT90 [NAROŻNIK ZEW.]	12 699,00
LCP PEGAS INT90 [NAROŻNIK WEW.]	12 699,00
BOK SZKLANY	593,00
BOK SZKLANY Z LUSTREM	835,00

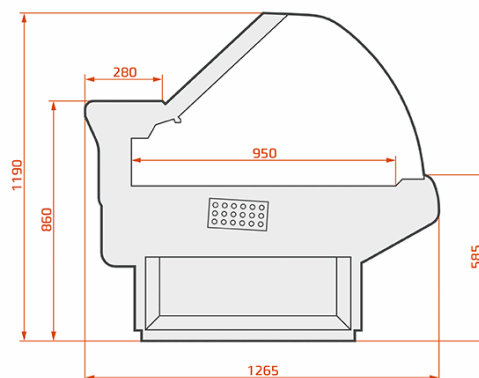
WYPOSAŻENIE STANDARDOWE

CHŁODZENIE DYNAMICZNE
 SZYBA PODNOSZONA DO GÓRY NA SIŁOWNIKACH [nie dotyczy lad narożnych]
 POWIERZCHNIA EKSPOZYCYJNA Z BLACHY NIERDZEWNEJ
 BLAT ROBOCZY NIERDZEWNY
 BEZ OŚWIETLENIA
 TERMOMETR SOLARNY
 ODMRAŻANIE ELEKTRYCZNE
 ODBOJNIK PCV
 ZAWÓR ROZPRĘŻNY
 LADA NA COKOLE LUB NOGACH
 KOLORY ZEWNĘTRZNE: RAL 9003, RAL 3000, RAL 6029, RAL 1021, RAL 5010, RAL 7004, RAL 7015, RAL 9005

REALIZACJA



WYMIARY



WYPOSAŻENIE DODATKOWE	JM	CENA [PLN]	UWAGI
PRZEGRODA RUCHOMA WYSOKA PLEKSI	szt.	113,00	
PRZEGRODA RUCHOMA NISKA PLEKSI	szt.	96,00	
PRZEGRODA STAŁA PLEKSI [TYLKO MIĘDZY MODUŁAMI]	szt.	762,00	nie przechodzi przez parownik, wysokość od dna komory do oświetlenia
PRZEGRODA IZOLOWANA	szt.	1 016,00	między ladami: chłodnicza-grzewcza
ŚWIETLÓWKA MIĘSNA	szt.	67,00	Lady INT45, EXT45* 2szt.; INT90, EXT90, 1,25, 1,875* 2szt.; lady 2,5* 4szt, lady 3,75* 6szt.
PANEL OŚWIETLENIA - PODWÓJNY RZĄD	mb	192,00	
OŚWIETLENIE GÓRNE LED BIAŁE- ŚWIETLÓWKA LED	szt.	194,00	lady 1,25-1,875 * 2 szt.; lady 2,5* 4 szt.; lady 3,75 * 6 szt.; narożnik *2 szt.
OŚWIETLENIE GÓRNE LED MIĘSNE- ŚWIETLÓWKA LED	szt.	315,00	lady 1,25-1,875 * 2 szt.; lady 2,5* 4 szt.; lady 3,75 * 6 szt.; narożnik *2 szt.
KASKADA Z BLACHY NIERDZEWNEJ 1-STOPNIOWA	mb	272,00	
KASKADA Z BLACHY NIERDZEWNEJ 2 -STOPNIOWA	mb	315,00	
PÓLKA NA KASĘ, WAGĘ	szt.	230,00	
DESKA DO KROJENIA	szt.	230,00	
ODBOJNIK METALOWY	mb	387,00	
ZASŁONKI PLEKSI	mb	266,00	
UCHWYT NA NOŻE	szt.	230,00	
UCHWYT NA PAPIER	szt.	230,00	
KASKADA Z BLACHY NIERDZEWNEJ 2-STOPNIOWA NA GN	mb	368,00	bez pojemników GN
NIESTANDARDOWY KOLOR [WEWNĄTRZ]	mb	145,00	dotyczy farb półmatowych
NIESTANDARDOWY KOLOR [ZEWNĄTRZ]	mb	109,00	dotyczy farb półmatowych
PÓLKA OD STRONY KUPUJĄCEGO	mb	276,00	
DOPLATA DO LADY NA RYBĘ NA LODZIE	mb	779,00	parownik malowany proszkowo, ekspozycja i wnętrze z blachy nierdzewnej h 18
OŚWIETLENIE LED	mb	944,00	
DOPLATA DO LADY TYPU GRILL	mb	1 077,00	oparta na płycie elektrycznej, z promiennikiem
DOPLATA DO LADY TYPU BEMAR WODNY	mb	5 790,00	bez pojemników GN
GNAZDKO ELEKTRYCZNE	szt.	39,00	

WYPOSAŻENIE DODATKOWE	JM	CENA [PLN]	UWAGI
STEROWNIK ELEKTRONICZNY	szt.	339,00	CAREL LUB ELIWELL, WERSJA PODSTAWOWA
STEROWNIK ELEKTRONICZNY DO ZAWORU AKV; AK-CC-550A	szt.	2 589,00	Danfoss; AK-CC-550A + wyświetlacz sterownika EKA163B; współpracuje z zaworem AKV
STEROWNIK ELEKTRONICZNY DO ZAWORU AKV; RTX600V	szt.	1 755,00	ELIWELL RTX600V + wyświetlacz sterownika KDEPLUS; współpracuje z zaworem AKV
WENTYLATOR ENERGOOSZCZĘDNY	szt.	290,00	lady EXT, INT, 1,25* 1szt.; lady 1,875, 2,5* 2szt.; lada 3,75* 3szt.
ZAWÓR ELEKTROMAGNETYCZNY	szt.	472,00	Danfoss
NAWIEW NA PRZEDNIĄ SZYBĘ	mb	230,00	
ZAWÓR ELEKTRONICZNY	szt.	1 440,00	Danfoss; Zawór AKV + cewka + 4x sonda AKS
PRZEDŁUŻENIE GWARANCJI	szt.	424,00	nie podlega upustowi

LCP PEGAS SELF REM

LCP PEGAS SELF REM	CENA [PLN]
LCP PEGAS 1,25 SELF	9 505,00
LCP PEGAS 1,875 SELF	11 429,00
LCP PEGAS 2,5 SELF	11 915,00
LCP PEGAS 3,75 SELF	15 372,00
LCP PEGAS EXT45 SELF [NAROŻNIK ZEWN.]	8 740,00
LCP PEGAS INT45 SELF [NAROŻNIK WEWN.]	8 740,00
LCP PEGAS EXT90 SELF [NAROŻNIK ZEWN.]	12 397,00
LCP PEGAS INT90 SELF [NAROŻNIK WEWN.]	12 397,00
BOK	569,00

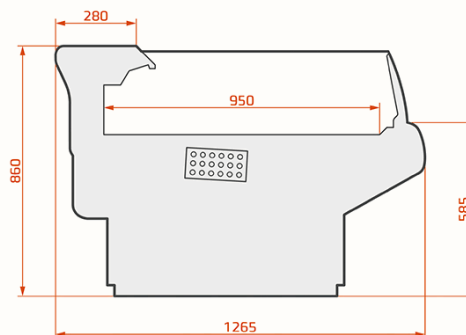
REALIZACJA



WYPOSAŻENIE STANDARDOWE

CHŁODZENIE DYNAMICZNE
 NISKA SZYBA
 POWIERZCHNIA EKSPOZYCYJNA Z BLACHY NIERDZEWNEJ
 BLAT ROBOCZY NIERDZEWNY
 TERMOMETR SOLARNY
 ODMRAŻANIE ELEKTRYCZNE
 ODBOJNIK PCV
 ZAWÓR ROZPREŻNY
 LADA NA COKOLE LUB NOGACH
 KOLORY ZEWNĘTRZNE: RAL 9003, RAL 3000, RAL 6029, RAL 1021, RAL 5010, RAL 7004, RAL 7015, RAL 9005

WYMIARY



WYPOSAŻENIE DODATKOWE	JM	CENA [PLN]	UWAGI
PRZEGRODA RUCHOMA NISKA PLEKSI	szt.	96,00	
PRZEGRODA STAŁA PLEKSI [TYLKO MIĘDZY MODUŁAMI]	szt.	762,00	nie przechodzi przez parownik
KASKADA Z BLACHY NIERDZEWNEJ 1-STOPNIOWA	mb	272,00	
KASKADA Z BLACHY NIERDZEWNEJ 2-STOPNIOWA	mb	315,00	
PÓŁKA NA KASĘ, WAGĘ	szt.	230,00	
DESKA DO KROJENIA	szt.	230,00	
ODBOJNIK METALOWY	mb	387,00	
UCHWYT NA NOŻE	szt.	230,00	
UCHWYT NA PAPIER	szt.	230,00	
KASKADA Z BLACHY NIERDZEWNEJ 2-STOPNIOWA NA GN	mb	368,00	bez pojemników GN
NIESTANDARDOWY KOLOR [WEWNĄTRZ]	mb	145,00	dotyczy farb półmatowych
NIESTANDARDOWY KOLOR [ZEWNĄTRZ]	mb	109,00	dotyczy farb półmatowych
PÓŁKA OD STRONY KUPIJĄCEGO	mb	276,00	potrójny reling
DOPLATA DO LADY NA RYBĘ NA LODZIE	mb	779,00	parownik malowany proszkowo, ekspozycja i wnętrze z blachy nierdzewnej h 18
GNIAZDKO ELEKTRYCZNE	szt.	39,00	
DREWNIANA KRATKA NA SERY	szt.	520,00	0,625 M
STEROWNIK ELEKTRONICZNY	szt.	339,00	Carel lub Eiiwell, wersja podstawowa
STEROWNIK ELEKTRONICZNY DO ZAWORU AKV; AK-CC-550A	szt.	2 589,00	Danfoss; AK-CC-550A + wyświetlacz sterownika EKA163B; współpracuje z zaworem AKV
STEROWNIK ELEKTRONICZNY DO ZAWORU AKV; RTX600V	szt.	1 755,00	ELIWELL RTX600V + wyświetlacz sterownika KDEPLUS; współpracuje z zaworem AKV
WENTYLATOR ENERGOOSZCZĘDNY	szt.	290,00	lady EXT, INT, 1,25* 1szt.; lady 1,875, 2,5* 2szt.; lada 3,75* 3szt.
ZAWÓR ELEKTROMAGNETYCZNY	szt.	472,00	Danfoss
ZAWÓR ELEKTRONICZNY	szt.	1 440,00	Danfoss; Zawór AKV + cewka + 4x sonda AKS
PRZEDŁUŻENIE GWARANCJI	szt.	424,00	nie podlega upustowi

LMP PEGAS REM

LADY NA AGREGAT ZEWNĘTRZNY

LMP PEGAS REM	CENA [PLN]
LMP PEGAS 1,25	14 150,00
BOK	1 138,00

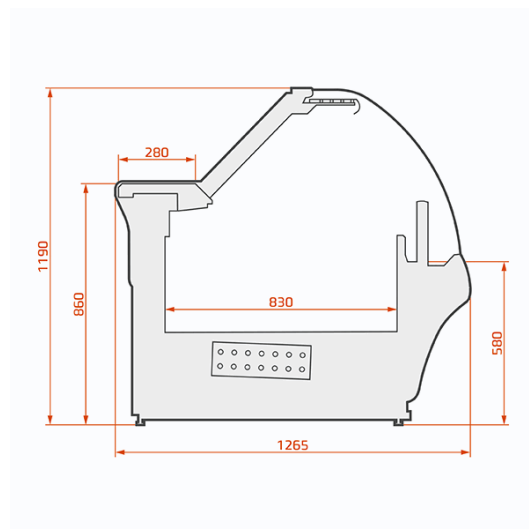
WYPOSAŻENIE STANDARDOWE

NA AGREGAT ZEWNĘTRZNY
CHŁODZENIE DYNAMICZNE
SZYBA PODNOSZONA DO GÓRY NA SIŁOWNIKACH
POWIERZCHNIA EKSPOZYCYJNA Z BLACHY NIERDZEWNEJ
BLAT ROBOCZY NIERDZEWNY
BEZ OSWIETLENIA
TERMOMETR SOLARNY
ODMRAŻANIE ELEKTRYCZNE
ODBOJNIK PCV
ZAWÓR ROZPRĘŻNY
LADA NA COKOLE
STELAŻ Z POJEMNIKAMI GN Z POLIWĘGLANU
NAWIEW NA SZYBĘ PRZEDNIĄ
KOLORY ZEWNĘTRZNE: RAL 9003, RAL 3000, RAL 6029, RAL 1021, RAL 5010, RAL 7004, RAL 7015, RAL 9005

REALIZACJA



WYMIARY



WYPOSAŻENIE DODATKOWE	JM	CENA [PLN]	UWAGI
PRZEGRODA RUCHOMA WYSOKA PLEKSI	szt.	194,00	
PRZEGRODA STAŁA PLEKSI [TYLKO MIĘDZY MODUŁAMI]	szt.	762,00	nie przechodzi przez parownik wysokość od dna komory do oświetlenia grubość 10mm
OŚWIETLENIE GÓRNE LED BIAŁE- ŚWIETŁÓWKA LED	szt.	194,00	lady 1,25 * 1 szt.;
ODBOJNIK METALOWY	mb	387,00	
NIESTANDARDOWY KOLOR	mb	109,00	dotyczy farb półmatowych
PÓŁKA OD STRONY KUPIJĄCEGO	mb	276,00	potrójny reling
GNIAZDKO ELEKTRYCZNE	szt.	39,00	
STEROWNIK ELEKTRONICZNY	szt.	339,00	Carel lub Eliwell, wersja podstawowa
STEROWNIK ELEKTRONICZNY DO ZAWORU AKV; RTX600V	szt.	1 755,00	ELIWELL RTX600V + wyświetlacz sterownika KDEPLUS; współpracuje z zaworem AKV
WENTYLATOR ENERGOOSZCZĘDNY	szt.	290,00	lady 1,25, 2,5* 2szt.
ZAWÓR ELEKTROMAGNETYCZNY	szt.	472,00	Danfoss
ZAWÓR ELEKTRONICZNY	szt.	1 440,00	Danfoss; Zawór AKV + cewka + 4x sonda AKS
PRZEDŁUŻENIE GWARANCJI	szt.	424,00	nie podlega upustowi

LCP PEGAS SPH REM

LADY NA AGREGAT ZEWNĘTRZNY

LCP PEGAS SPH REM	CENA [PLN]
LCP PEGAS 1,25 SPH	12 783,00
LCP PEGAS 1,875 SPH	16 314,00
LCP PEGAS 2,5 SPH	18 810,00
LCP PEGAS 3,75 SPH	24 438,00
LCP PEGAS EXT45 SPH [NAROŻNIK ZEW.]	15 729,00
LCP PEGAS INT45 SPH [NAROŻNIK WEW.]	16 162,00
BOK SZKLANY	1 622,00

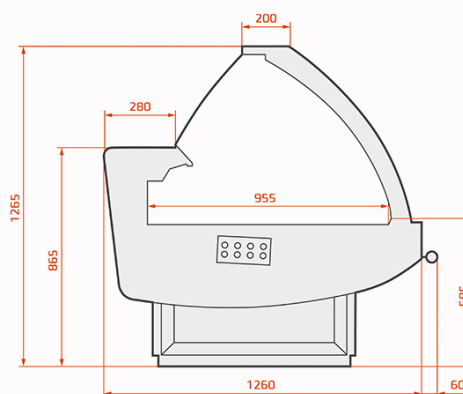
WYPOSAŻENIE STANDARDOWE

SYSTEM SZYB SFERYCZNYCH
 CHŁODZENIE DYNAMICZNE
 SZYBY FRONTOWE PODNOSZONE DO GÓRY NA SIŁOWNIKACH
 NAWIEW NA PRZEDNIĄ SZYBĘ
 POWIERZCHNIA EKSPOZYCYJNA Z BLACHY NIERDZEWNEJ
 BLAT ROBOCZY NIERDZEWNY
 BEZ OŚWIETLENIA
 TERMOMETR SOLARNY
 ODMRAŻANIE ELEKTRYCZNE
 ODBOJNIK NIERDZEWNY
 ZAWÓR ROZPREŻNY
 LADA NA COKOLE LUB NOGACH
 KOLORY ZEWNĘTRZNE: RAL 9003, RAL 3000, RAL 6029, RAL 1021, RAL 5010, RAL 7004, RAL 7015, RAL 9005

REALIZACJA



WYMIARY



WYPOSAŻENIE DODATKOWE	JM	CENA [PLN]	UWAGI
PRZEGRODA RUCHOMA WYSOKA PLEKSI	szt.	113,00	
PRZEGRODA RUCHOMA NISKA PLEKSI	szt.	96,00	
PRZEGRODA STAŁA PLEKSI [TYLKO MIĘDZY MODUŁAMI]	szt.	762,00	nie przechodzi przez parownik, wysokość od dna komory do oświetlenia
PRZEGRODA IZOLOWANA	szt.	1 016,00	po między ladami: chłodnicza-grzewcza
ŚWIETŁÓWKA MIĘSNA	szt.	67,00	Lady EXT45, 1,25, 1,875* 1szt.; lady 2,5* 2szt.; INT45, 3,75* 3szt.
PANEL OŚWIETLENIA - POJEDYNCZY RZĄD	mb	120,00	
OŚWIETLENIE GÓRNE LED BIAŁE- ŚWIETŁÓWKA LED	szt.	194,00	Lady EXT45, 1,25, 1,875* 1szt.; lady 2,5* 2szt.; INT45, 3,75* 3szt.
OŚWIETLENIE GÓRNE LED MIĘSNE- ŚWIETŁÓWKA LED	szt.	315,00	Lady EXT45, 1,25, 1,875* 1szt.; lady 2,5* 2szt.; INT45, 3,75* 3szt.
KASKADA Z BLACHY NIERDZEWNEJ 1-STOPNIOWA	mb	272,00	
KASKADA Z BLACHY NIERDZEWNEJ 2-STOPNIOWA	mb	315,00	
PÓŁKA NA KASĘ, WAGĘ	szt.	230,00	
DESKA DO KROJENIA	szt.	230,00	
ZASŁONKI PLEKSI	mb	266,00	
UCHWYT NA NOŻE	szt.	230,00	
UCHWYT NA PAPIER	szt.	230,00	
KASKADA Z BLACHY NIERDZEWNEJ 2-STOPNIOWA NA GN	mb	368,00	bez pojemników GN
NIESTANDARDOWY KOLOR [WEWNĄTRZ]	mb	145,00	dotyczy farb półmatowych
NIESTANDARDOWY KOLOR [ZEWNĄTRZ]	mb	109,00	dotyczy farb półmatowych
PÓŁKA OD STRONY KUPUJĄCEGO	mb	276,00	potrójny reiling
DOPŁATA DO LADY NA RYBĘ NA LODZIE	mb	779,00	parownik malowany proszkowo, ekspozycja i wnętrze z blachy nierdzewnej h 18
DOPŁATA DO LADY TYPU GRILL	mb	1 077,00	oparta na płycie elektrycznej, z promiennikiem
DOPŁATA DO LADY TYPU BEMAR WODNY	mb	5 790,00	bez pojemników GN
GNIAZDKO ELEKTRYCZNE	szt.	39,00	
STEROWNIK ELEKTRONICZNY	szt.	339,00	Carel lub Eliwell, wersja podstawowa
STEROWNIK ELEKTRONICZNY DO ZAWORU AKV; AK-CC-550A	szt.	2 589,00	Danfoss; AK-CC-550A + wyświetlacz sterownika EKA163B; współpracuje z zaworem AKV
STEROWNIK ELEKTRONICZNY DO ZAWORU AKV; RTX600V	szt.	1 755,00	ELIWELL RTX600V + wyświetlacz sterownika KDEPLUS; współpracuje z zaworem AKV

WYPOSAŻENIE DODATKOWE	JM	CENA [PLN]	UWAGI
WENTYLATOR ENERGOOSZCZĘDNY	szt.	290,00	lady EXT, INT, 1,25* 1szt.; lady 1,875, 2,5* 2szt.; lada 3,75* 3szt.
ZAWÓR ELEKTROMAGNETYCZNY	szt.	472,00	Danfoss
ZAWÓR ELEKTRONICZNY	szt.	1 440,00	Danfoss; Zawór AKV + cewka + 4x sonda AKS
PRZEDŁUŻENIE GWARANCJI	szt.	424,00	nie podlega upustowi

LCP PEGAS SPH SELF REM

LCP PEGAS SPH SELF REM	CENA [PLN]
LCP PEGAS 1,25 SPH SELF	10 866,00
LCP PEGAS 1,875 SPH SELF	13 867,00
LCP PEGAS 2,5 SPH SELF	15 989,00
LCP PEGAS 3,75 SPH SELF	20 774,00
LCP PEGAS EXT45 SPH SELF [NAROŻNIK ZEWN.]	13 356,00
LCP PEGAS INT45 SPH SELF [NAROŻNIK WEWN.]	13 738,00
BOK SZKLANY	1 138,00

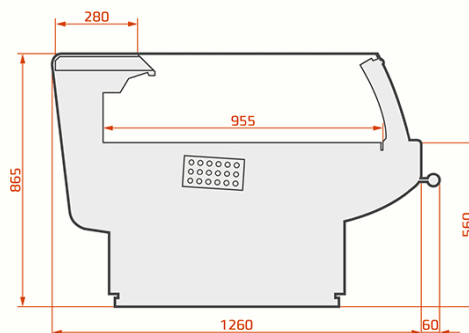
REALIZACJA



WYPOSAŻENIE STANDARDOWE

SYSTEM SZYB SFERYCZNYCH (NISKIE)
 CHŁODZENIE DYNAMICZNE
 POWIERZCHNIA EKSPOZYCYJNA Z BLACHY NIERDZEWNEJ
 BLAT ROBOCZY NIERDZEWNY
 TERMOMETR SOLARNY
 ODMRAŻANIE ELEKTRYCZNE
 ODBOJNIK NIERDZEWNY
 ZAWÓR ROZPREŻNY
 LADA NA COKOLE LUB NOGACH
 KOLORY ZEWNĘTRZNE: RAL 9003, RAL 3000, RAL 6029, RAL 1021, RAL 5010, RAL 7004, RAL 7015, RAL 9005

WYMIARY



WYPOSAŻENIE DODATKOWE	JM	CENA [PLN]	UWAGI
PRZEGRODA RUCHOMA NISKA PLEKSI	szt.	96,00	
PRZEGRODA STAŁA PLEKSI [TYLKO MIĘDZY MODUŁAMI]	szt.	593,00	nie przechodzi przez parownik
KASKADA Z BLACHY NIERDZEWNEJ 1-STOPNIOWA	mb	272,00	
KASKADA Z BLACHY NIERDZEWNEJ 2 -STOPNIOWA	mb	315,00	
PÓŁKA NA KASĘ, WAGĘ	szt.	230,00	
DESKA DO KROJENIA	szt.	230,00	
UCHWYT NA NOŻE	szt.	230,00	
UCHWYT NA PAPIER	szt.	230,00	
KASKADA Z BLACHY NIERDZEWNEJ 2-STOPNIOWA NA GN	mb	368,00	bez pojemników GN
NIESTANDARDOWY KOLOR [WEWNĄTRZ]	mb	145,00	dotyczy farb półmatowych
NIESTANDARDOWY KOLOR [ZEWNĄTRZ]	mb	109,00	dotyczy farb półmatowych
PÓŁKA OD STRONY KUPUJĄCEGO	mb	276,00	potrójny reling
DOPLATA DO LADY NA RYBĘ NA LODZIE	mb	779,00	parownik malowany proszkowo, ekspozycja i wnętrze z blachy nierdzewnej h 18
GNAZDKO ELEKTRYCZNE	szt.	39,00	
STEROWNIK ELEKTRONICZNY	szt.	339,00	Carel lub Eiiwell, wersja podstawowa
STEROWNIK ELEKTRONICZNY DO ZAWORU AKV; AK-CC-550A	szt.	2 589,00	Danfoss; AK-CC-550A + wyświetlacz sterownika EKA163B; współpracuje z zaworem AKV
STEROWNIK ELEKTRONICZNY DO ZAWORU AKV; RTX600V	szt.	1 755,00	ELIWELL RTX600V + wyświetlacz sterownika KDEPLUS; współpracuje z zaworem AKV
WENTYLATOR ENERGOOSZCZĘDNY	szt.	290,00	lady EXT, INT, 1,25* 1szt.; lady 1,875, 2,5* 2szt.; lada 3,75* 3szt.
ZAWÓR ELEKTROMAGNETYCZNY	szt.	472,00	Danfoss
ZAWÓR ELEKTRONICZNY	szt.	1 440,00	Danfoss; Zawór AKV + cewka + 4x sonda AKS
PRZEDŁUŻENIE GWARANCJI	szt.	424,00	nie podlega upustowi

LMP PEGAS SPH REM

LADY NA AGREGAT ZEWNĘTRZNY

LMP PEGAS SPH REM	CENA [PLN]
LMP PEGAS 1,25 SPH	16 570,00
BOK SZKLANY	1 598,00

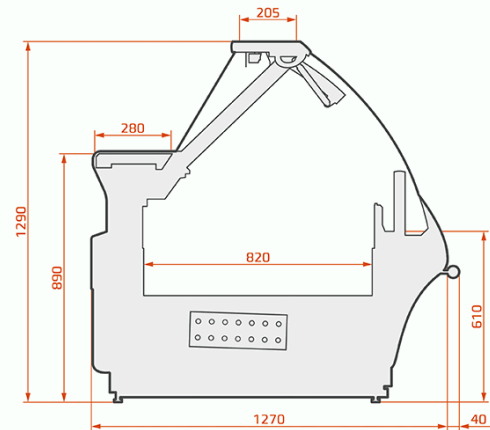
WYPOSAŻENIE STANDARDOWE

NA AGREGAT ZEWNĘTRZNY
CHŁODZENIE DYNAMICZNE
SYSTEM SZYB SFERYCZNYCH
SZYBA PODNOSZONA DO GÓRY NA SIŁOWNIKACH
POWIERZCHNIA EKSPOZYCYJNA Z BLACHY NIERDZEWNEJ
BLAT ROBOCZY NIERDZEWNY
BEZ OŚWIETLENIA
TERMOMETR SOLARNY
ODMRAŻANIE ELEKTRYCZNE
ODBOJNIK NIERDZEWNY
ZAWÓR ROZPRĘŻNY
LADA NA COKOLE
STELAŻ Z POJEMNIKAMI GN Z POLIWĘGLANU
NAWIEW NA SZYBĘ PRZEDNIĄ
MOŻLIWOŚĆ ŁĄCZENIA W CIĄGI
KOLORY ZEWNĘTRZNE: RAL 9003, RAL 3000, RAL 6029, RAL 1021, RAL 5010, RAL 7004, RAL 7015, RAL 9005

REALIZACJA



WYMIARY



WYPOSAŻENIE DODATKOWE	JM	CENA [PLN]	UWAGI
PRZEGRODA RUCHOMA WYSOKA PLEKSI	szt.	194,00	
PRZEGRODA STAŁA PLEKSI [TYLKO MIĘDZY MODUŁAMI]	szt.	762,00	nie przechodzi przez parownik, wysokość od dna komory do oświetlenia, grubość 10mm
PRZEGRODA IZOLOWANA	szt.	1 016,00	między ladami: chłodnicza-grzewcza, chłodnicza-mroźnicza
PANEL OŚWIETLENIA – POJEDYNCZY RZAĐ	mb	120,00	
OŚWIETLENIE GÓRNE LED BIAŁE- ŚWIETŁÓWKA LED	szt.	194,00	lady 1,25 * 1 szt.;
STELAŻ NA POJEMNIKI GN	mb	290,00	na 12 szt. pojemników (8XGN 1 + 4XGN 1)
POJEMNIK GN	szt.	83,00	
NIESTANDARDOWY KOLOR [ZEWNĘTRZ]	mb	109,00	dotyczy farb półmatowych
PÓŁKA OD STRONY KUPIJĄCEGO	mb	276,00	potrójny reling
GNIAZDKO ELEKTRYCZNE	szt.	39,00	
STEROWNIK ELEKTRONICZNY	szt.	339,00	Carel lub Eliwell, wersja podstawowa
STEROWNIK ELEKTRONICZNY DO ZAWORU AKV; RTX600V	szt.	1 755,00	ELIWELL RTX600V + wyświetlacz sterownika KDEPLUS; współpracuje z zaworem AKV
WENTYLATOR ENERGOSZCZĘDNY	szt.	290,00	lady 1,25, 2,5* 2szt.
ZAWÓR ELEKTROMAGNETYCZNY	szt.	472,00	Danfoss
ZAWÓR ELEKTRONICZNY	szt.	1 440,00	Danfoss; Zawór AKV + cewka + 4x sonda AKS
PRZEDŁUŻENIE GWARANCJI	szt.	424,00	nie podlega upustowi

LCK KOLUMBA REM

LCK KOLUMBA REM	CENA [PLN]
LCK KOLUMBA 0,625 REM	7 744,00
LCK KOLUMBA 0,937 REM	9 922,00
LCK KOLUMBA 1,25 REM	11 981,00
LCK KOLUMBA 1,875 REM	14 799,00
LCK KOLUMBA 2,5 REM	15 935,00
LCK KOLUMBA 3,75 REM	19 405,00
LCK KOLUMBA EXT45 REM [NAROŻNIK ZEW.]	12 347,00
LCK KOLUMBA INT45 REM [NAROŻNIK WEW.]	12 347,00
LCK KOLUMBA EXT90 REM [NAROŻNIK ZEW.]	22 264,00
BOK	1 622,00
BKK KOLUMBA 1,25 CT [BOKS KASOWY]	5 892,00

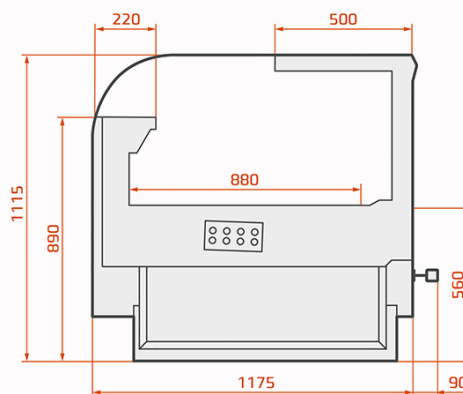
REALIZACJA



WYPOSAŻENIE STANDARDOWE

CHŁODZENIE DYNAMICZNE
 SZYBA PROSTA PODNOSZONA DO GÓRY NA SIŁOWNIKACH [nie dotyczy lad narożnych 45 st.]
 POWIERZCHNIA EKSPOZYCYJNA Z BLACHY NIERDZEWNEJ
 BLAT ROBOCZY NIERDZEWNY
 BEZ OŚWIETLENIA
 TERMOMETR SOLARNY
 ODMRAŻANIE ELEKTRYCZNE
 ODBOJNIK NIERDZEWNY
 ZAWÓR ROZPREŻNY
 KOLORY ZEWNĘTRZNE: RAL 9003, RAL 3000, RAL 6029, RAL 1021, RAL 5010, RAL 7004, RAL 7015, RAL 9005

WYMIARY



WYPOSAŻENIE DODATKOWE	JM	CENA [PLN]	UWAGI
PRZEGRODA RUCHOMA WYSOKA PLEKSI	szt.	113,00	
PRZEGRODA RUCHOMA NISKA PLEKSI	szt.	96,00	
PRZEGRODA STAŁA PLEKSI [TYLKO MIĘDZY MODUŁAMI]	szt.	762,00	nie przechodzi przez parownik, wysokość od dna komory do oświetlenia, grubość 10mm
PRZEGRODA IZOLOWANA	szt.	1 016,00	między ladami: chłodnicza-grzewcza
ŚWIETŁÓWKA MIĘSNA	szt.	67,00	lady 1,25-1,875*1szt., lady 2,5 *2szt. 3,75* 3szt., narożnik*1szt
OŚWIETLENIE LED MIĘSNE	mb	944,00	
PANEL OŚWIETLENIA – POJEDYNCZY RZĄD	mb	120,00	
OŚWIETLENIE GÓRNE LED BIAŁE- ŚWIETŁÓWKA LED	szt.	194,00	lady 0,625-1,875 * 1 szt.; lady 2,5* 2 szt.; lady 3,75 * 3 szt.; narożnik * 1 szt.
OŚWIETLENIE GÓRNE LED MIĘSNE- ŚWIETŁÓWKA LED	szt.	315,00	lady 0,625-1,875 * 1 szt.; lady 2,5* 2 szt.; lady 3,75 * 3 szt.; narożnik * 1 szt.
KASKADA Z BLACHY NIERDZEWNEJ 1-STOPNIOWA	mb	272,00	
KASKADA Z BLACHY NIERDZEWNEJ 2-STOPNIOWA	mb	315,00	
PÓŁKA NA KASĘ, WAGĘ	szt.	230,00	
DESKA DO KROJENIA	szt.	230,00	
ZASŁONKI PLEKSI	mb	266,00	
UCHWYT NA NOŻE	szt.	230,00	
UCHWYT NA PAPIER	szt.	230,00	
KASKADA Z BLACHY NIERDZEWNEJ 2-STOPNIOWA NA GN	mb	368,00	bez pojemników GN
NIESTANDARDOWY KOLOR [WEWNĄTRZ]	mb	145,00	dotyczy farb półmatowych
NIESTANDARDOWY KOLOR [ZEWNĄTRZ]	mb	109,00	dotyczy farb półmatowych
PÓŁKA OD STRONY KUPIJĄCEGO	mb	276,00	potrójny reling
DOPLATA DO LADY NA RYBĘ NA LODZIE	mb	779,00	parownik malowany proszkowo, ekspozycja i wnętrze z blachy nierdzewnej H18
DOPLATA DO LADY TYPU GRILL	mb	1 077,00	oparta na płycie elektrycznej, z promiennikiem

WYPOSAŻENIE DODATKOWE	JM	CENA [PLN]	UWAGI
DOPLATA DO LADY TYPU BEMAR WODNY	mb	5 790,00	bez pojemników GN
GNIAZDKO ELEKTRYCZNE	szt.	39,00	
STEROWNIK ELEKTRONICZNY	szt.	339,00	Carel lub Eliwell, wersja podstawowa
STEROWNIK ELEKTRONICZNY DO ZAWORU AKV; AK-CC-550A	szt.	2 589,00	Danfoss; AK-CC-550A + wyświetlacz sterownika EKA163B; współpracuje z zaworem AKV
STEROWNIK ELEKTRONICZNY DO ZAWORU AKV; RTX600V	szt.	1 755,00	ELIWELL RTX600V + wyświetlacz sterownika KDEPLUS; współpracuje z zaworem AKV
WENTYLATOR ENERGOOSZCZĘDNY	szt.	290,00	lady EXT, INT, 1,25* 1szt.; lada 1,875* 2szt.; lada 2,5* 3szt.; lada 3,75* 4szt.
ZAWÓR ELEKTROMAGNETYCZNY	szt.	472,00	Danfoss
ZAWÓR ELEKTRONICZNY	szt.	1 440,00	Danfoss; Zawór AKV + cewka + 4x sonda AKS
PRZEDŁUŻENIE GWARANCJI	szt.	424,00	nie podlega upustowi

LCK KOLUMBA SELF REM

LCK KOLUMBA SELF REM	CENA [PLN]
LCK KOLUMBA 0,625 SELF REM	10 594,00
LCK KOLUMBA 0,937 SELF REM	10 922,00
LCK KOLUMBA 1,25 SELF REM	11 497,00
LCK KOLUMBA 1,875 SELF REM	13 831,00
LCK KOLUMBA 2,5 SELF REM	14 967,00
LCK KOLUMBA 3,75 SELF REM	17 953,00
LCK KOLUMBA EXT45 SELF REM [NAROŻNIK ZEW.]	11 863,00
LCK KOLUMBA EXT90 SELF REM [NAROŻNIK ZEW.]	20 812,00
LCK KOLUMBA INT45 SELF REM [NAROŻNIK WEW.]	11 863,00
BKK KOLUMBA 1,25 CT [BOKS KASOWY]	5 892,00
BOK	1 452,00

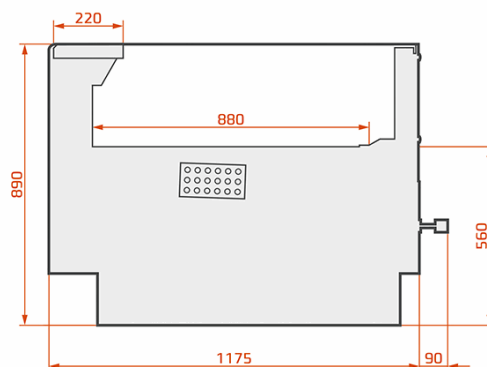
WYPOSAŻENIE STANDARDOWE

CHŁODZENIE DYNAMICZNE
SZYBA PROSTA NISKA
POWIERZCHNIA EKSPOZYCYJNA Z BLACHY NIERDZEWNEJ
BLAT ROBOCZY NIERDZEWNY
TERMOMETR SOLARNY
ODMRAŻANIE ELEKTRYCZNE
ODBOJNIK NIERDZEWNY
ZAWÓR ROZPREŻNY
KOLORY ZEWNĘTRZNE: RAL 9003, RAL 3000, RAL 6029, RAL 1021, RAL 5010, RAL 7004, RAL 7015, RAL 9005

REALIZACJA



WYMIARY



WYPOSAŻENIE DODATKOWE	JM	CENA [PLN]	UWAGI
PRZEGRODA RUCHOMA NISKA PLEKSI	szt.	96,00	
PRZEGRODA STAŁA PLEKSI [TYLKO MIĘDZY MODUŁAMI]	szt.	593,00	nie przechodzi przez parownik, wysokość od dna komory do oświetlenia, grubość 10mm
KASKADA Z BLACHY NIERDZEWNEJ 1-STOPNIOWA	mb	272,00	
KASKADA Z BLACHY NIERDZEWNEJ 2-STOPNIOWA	mb	315,00	
PÓŁKA NA KASĘ, WAGĘ	szt.	230,00	
DESKA DO KROJENIA	szt.	230,00	
UCHWYT NA NOŻE	szt.	230,00	
UCHWYT NA PAPIER	szt.	230,00	
NIESTANDARDOWY KOLOR [WEWNĄTRZ]	mb	145,00	dotyczy farb półmatowych
NIESTANDARDOWY KOLOR [ZEWNĄTRZ]	mb	109,00	dotyczy farb półmatowych
PÓŁKA OD STRONY KUPUJĄCEGO	mb	276,00	potrójny reling
DOPLATA DO LADY NA RYBĘ NA LODZIE	mb	779,00	parownik malowany proszkowo, ekspozycja i wewnątrz z blachy nierdzewnej H18
GNAZDKO ELEKTRYCZNE	szt.	39,00	
STEROWNIK ELEKTRONICZNY	szt.	339,00	Carel lub Eiiwell, wersja podstawowa
STEROWNIK ELEKTRONICZNY DO ZAWORU AKV; AK-CC-550A	szt.	2 589,00	Danfoss; AK-CC-550A + wyświetlacz sterownika EKA163B; współpracuje z zaworem AKV
STEROWNIK ELEKTRONICZNY DO ZAWORU AKV; RTX600V	szt.	1 755,00	ELIWELL RTX600V + wyświetlacz sterownika KDEPLUS; współpracuje z zaworem AKV
WENTYLATOR ENERGOOSZCZĘDNY	szt.	290,00	lady EXT, INT, 1,25* 1szt.; lada 1,875* 2szt.; lada 2,5* 3szt.; lada 3,75* 4szt.
ZAWÓR ELEKTROMAGNETYCZNY	szt.	472,00	Danfoss
ZAWÓR ELEKTRONICZNY	szt.	1 440,00	Danfoss; Zawór AKV + cewka + 4x sonda AKS
PRZEDŁUŻENIE GWARANCJI	szt.	424,00	nie podlega upustowi

LMK KOLUMBA REM

LADY NA AGREGAT ZEWNĘTRZNY

LMK KOLUMBA REM

CENA [PLN]

LMK KOLUMBA 1,25 REM	15 113,00
BOK	1 598,00

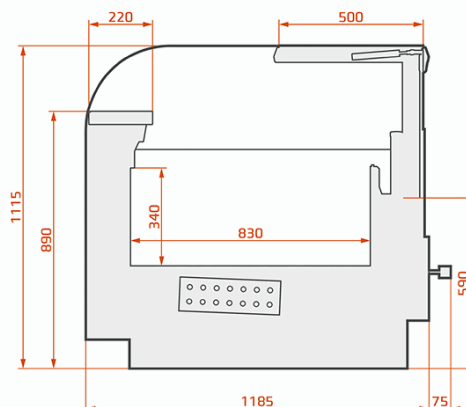
WYPOSAŻENIE STANDARDOWE

CHŁODZENIE DYNAMICZNE
SZYBA PROSTA PODNOSZONA DO GÓRY NA SIŁOWNIKACH
POWIERZCHNIA EKSPOZYCYJNA Z BLACHY NIERDZEWNEJ
BLAT ROBOCZY NIERDZEWNY
TERMOMETR SOLARNY
ODMRAŻANIE ELEKTRYCZNE
ODBOJNIK NIERDZEWNY
ZAWÓR ROZPREŻNY
STELAŻ Z POJEMNIKAMI GN Z POLIWĘGLANU
MOŻLIWOŚĆ ŁĄCZENIA W CIĄGI
KOLORY ZEWNĘTRZNE: RAL 9003, RAL 3000, RAL 6029, RAL 1021, RAL 5010, RAL 7004, RAL 7015, RAL 9005

REALIZACJA



WYMIARY



WYPOSAŻENIE DODATKOWE	JM	CENA [PLN]	UWAGI
PRZEGRODA RUCHOMA WYSOKA PLEKSI	szt.	194,00	
PRZEGRODA STAŁA PLEKSI [TYLKO MIĘDZY MODUŁAMI]	szt.	762,00	nie przechodzi przez parownik, wysokość od dna komory do oświetlenia, grubość 10mm
PRZEGRODA IZOLOWANA	szt.	1 137,00	między ladami: chłodnicza-grzewcza, chłodnicza-mroźnicza
PANEL OŚWIETLENIA – POJEDYNCZY RZĄD	mb	120,00	
OŚWIETLENIE GÓRNE LED BIAŁE- ŚWIETŁÓWKA LED	szt.	194,00	lady 1,25 * 1 szt.;
NIESTANDARDOWY KOLOR [ZEWNĄTRZ]	mb	109,00	dotyczy farb półmatowych
PÓŁKA OD STRONY KUPUJĄCEGO	mb	276,00	potrójny reiling
GNIAZDKO ELEKTRYCZNE	szt.	39,00	
STEROWNIK ELEKTRONICZNY	szt.	339,00	Carel lub Eliwell, wersja podstawowa
STEROWNIK ELEKTRONICZNY DO ZAWORU AKV; AK-CC-550A	szt.	2 589,00	Danfoss; AK-CC-550A + wyświetlacz sterownika EKA163B; współpracuje z zaworem AKV
STEROWNIK ELEKTRONICZNY DO ZAWORU AKV; RTX600V	szt.	1 755,00	ELIWELL RTX600V + wyświetlacz sterownika KDEPLUS; współpracuje z zaworem AKV
WENTYLATOR ENERGOOSZCZĘDNY	szt.	290,00	lady 1,25* 2szt.
ZAWÓR ELEKTROMAGNETYCZNY	szt.	472,00	Danfoss
ZAWÓR ELEKTRONICZNY	szt.	1 440,00	Danfoss; Zawór AKV + cewka + 4x sonda AKS
PRZEDŁUŻENIE GWARANCJI	szt.	424,00	nie podlega upustowi

LCCT CATANIA REM

LCCT CATANIA REM	CENA [PLN]
LCCT CATANIA 1,25 REM	13 630,00
LCCT CATANIA 1,875 REM	17 524,00
LCCT CATANIA 2,5 REM	21 230,00
LCCT CATANIA 3,75 REM	28 068,00
LCCT CATANIA EXT45 REM [NAROŻNIK ZEWN.]	16 334,00
LCCT CATANIA INT45 REM [NAROŻNIK WEWN.]	16 828,00
LNCT CATANIA EXT45 NEUTRALNY [NAROŻNIK ZEWN.]	13 793,00
BOK	4 235,00

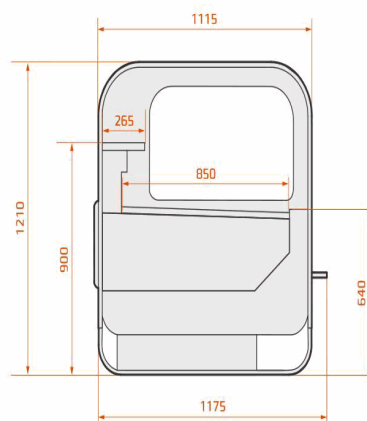
REALIZACJA



WYPOSAŻENIE STANDARDOWE

CHŁODZENIE DYNAMICZNE
NA AGREGAT ZEWNĘTRZNY
SZYBA PRZEDNIA GIĘTA, POJEDYNCZA PODNOSZONA DO GÓRY NA SIŁOWNIKACH
POWIERZCHNIA EKSPOZYCYJNA Z BLACHY NIERDZEWNEJ
BLAT ROBOCZY NIERDZEWNY
BEZ OŚWIETLENIA
TERMOMETR ELEKTRONICZNY
ODMRAŻANIE ELEKTRYCZNE
STEROWNIK ELEKTRONICZNY
ODBOJNIK METALOWY
ZAWÓR ROZPREŻNY
MOŻLIWOŚĆ ŁĄCZENIA W CIĄGI
KOLORY ZEWNĘTRZNE: RAL 9003, RAL 3000, RAL 6029, RAL 1021, RAL 5010, RAL 7004, RAL 7015, RAL 9005

WYMIARY



WYPOSAŻENIE DODATKOWE	JM	CENA [PLN]	UWAGI
PRZEGRODA RUCHOMA WYSOKA PLEKSI	szt.	113,00	
PRZEGRODA RUCHOMA NISKA PLEKSI	szt.	96,00	
PRZEGRODA IZOLOWANA	szt.	1 198,00	między ladami: chłodnicza-grzewcza
OŚWIETLENIE LED MIĘSNE- PANEL	mb	944,00	
OŚWIETLENIE LED- PANEL	mb	545,00	
KASKADA Z BLACHY NIERDZEWNEJ 1-STOPNIOWA	mb	272,00	
KASKADA Z BLACHY NIERDZEWNEJ 2-STOPNIOWA	mb	315,00	
KASKADA Z BLACHY NIERDZEWNEJ 2-STOPNIOWA NA GN	mb	368,00	bez pojemników GN
PÓŁKA NA KASĘ, WAGĘ	szt.	230,00	
DESKA DO KROJENIA	szt.	230,00	
UCHWYT NA NOŻE	szt.	230,00	
UCHWYT NA PAPIER	szt.	230,00	
NIESTANDARDOWY KOLOR [ZEWNĄTRZ]	mb	109,00	dotyczy farb półmatowych
DOPLATA DO LADY NA RYBĘ NA LODZIE	mb	779,00	parownik malowany proszkowo, ekspozycja i wnętrze z blachy nierdzewnej H18
DOPLATA DO LADY TYPU GRILL	mb	1 077,00	oparta na płycie elektrycznej, z promiennikiem
DOPLATA DO LADY TYPU BEMAR WODNY	mb	5 790,00	bez pojemników GN
STEROWNIK ELEKTRONICZNY DO ZAWORU AKV; AK-CC-550A	szt.	2 589,00	Danfoss; AK-CC-550A + wyświetlacz sterownika EKA163B; współpracuje z zaworem AKV
STEROWNIK ELEKTRONICZNY DO ZAWORU AKV; RTX600V	szt.	1 755,00	ELIWELL RTX600V + wyświetlacz sterownika KDEPLUS; współpracuje z zaworem AKV
ZAWÓR ELEKTROMAGNETYCZNY	szt.	472,00	Danfoss
ZAWÓR ELEKTRONICZNY	szt.	1 440,00	Danfoss; Zawór AKV + cewka + 4x sonda AKS
PRZEDŁUŻENIE GWARANCJI	szt.	424,00	nie podlega upustowi

LCCT CATANIA SELF REM

LCCT CATANIA SELF REM	CENA [PLN]
LCCT CATANIA 1,25 SELF REM	13 040,00
LCCT CATANIA 1,875 SELF REM	16 465,00
LCCT CATANIA 2,5 SELF REM	20 054,00
LCCT CATANIA 3,75 SELF REM	26 303,00
LCCT CATANIA EXT45 SELF REM	15 746,00
BOK	4 235,00

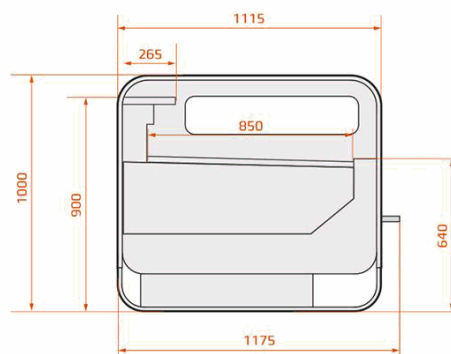
WYPOSAŻENIE STANDARDOWE

CHŁODZENIE DYNAMICZNE
 NA AGREGAT ZEWNĘTRZNY
 POWIERZCHNIA EKSPOZYCYJNA Z BLACHY NIERDZEWNEJ
 BLAT ROBOCZY NIERDZEWNY
 BEZ OŚWIETLENIA
 TERMOMETR ELEKTRONICZNY
 ODMRAŻANIE ELEKTRYCZNE
 STEROWNIK ELEKTRONICZNY
 ODBOJNIK METALOWY
 ZAWÓR ROZPREŻNY
 MOŻLIWOŚĆ ŁĄCZENIA W CIĄGI
 KOLORY ZEWNĘTRZNE: RAL 9003, RAL 3000, RAL 6029, RAL 1021, RAL 5010, RAL 7004, RAL 7015, RAL 9005

REALIZACJA



WYMIARY



WYPOSAŻENIE DODATKOWE	JM	CENA [PLN]	UWAGI
PRZEGRODA RUCHOMA NISKA PLEKSI	szt.	96,00	
KASKADA Z BLACHY NIERDZEWNEJ 1-STOPNIOWA	mb	272,00	
KASKADA Z BLACHY NIERDZEWNEJ 2-STOPNIOWA	mb	315,00	
DESKA DO KROJENIA	szt.	230,00	
PÓŁKA NA KASĘ, WAGĘ	szt.	230,00	
UCHWYT NA NOŻE	szt.	230,00	
UCHWYT NA PAPIER	szt.	230,00	
NIESTANDARDOWY KOLOR [ZEWNĄTRZ]	mb	109,00	dotyczy farb półmatowych
STEROWNIK ELEKTRONICZNY DO ZAWORU AKV; AK-CC-550A	szt.	2 589,00	Danfoss; AK-CC-550A + wyświetlacz sterownika EKA163B; współpracuje z zaworem AKV
STEROWNIK ELEKTRONICZNY DO ZAWORU AKV; RTX600V	szt.	1 755,00	ELIWELL RTX600V + wyświetlacz sterownika KDEPLUS; współpracuje z zaworem AKV
WENTYLATOR ENERGOOSZCZĘDNY	szt.	290,00	lady EXT45, 1,25, 1,875* 2szt.; lada 2,5* 3szt.; lada 3,75* 4szt.
ZAWÓR ELEKTROMAGNETYCZNY	szt.	472,00	Danfoss
ZAWÓR ELEKTRONICZNY	szt.	1 440,00	Danfoss; Zawór AKV + cewka + 4x sonda AKS
PRZEDŁUŻENIE GWARANCJI	szt.	424,00	nie podlega upustowi

**REGAŁY i SZAFY
Z AGREGATEM WBUDOWANYM**

RCS SCORPION 01

REGAŁY I SZAFY AGREGATEM
WBUDOWANYM

RCS SCORPION 01	CENA [PLN]
RCS SCORPION 01 1,25	8 760,00
RCS SCORPION 01 1,875	10 984,00

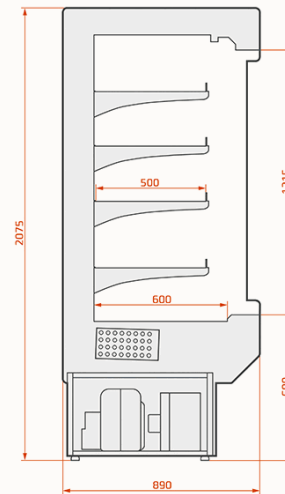
WYPOSAŻENIE STANDARDOWE

CHŁODZENIE DYNAMICZNE
AGREGAT WBUDOWANY
RĘCZNA ROLETA NOCNA
4 RZĘDY REGULOWANYCH PÓLEK
LISTWA CENOWA
OGRANICZNIKI PÓLEK
BOK ABS
SZYBA BOCZNA ZESPOLONA
OŚWIETLENIE GÓRNE POJEDYNCZE BIAŁE 840
STEROWNIK ELEKTRONICZNY
TERMOMETR SOLARNY
GRZAŁKA PAROWNIKA
ZAWÓR ROZPRĘŻNY
ODBOJNIK PCV
MOŻLIWOŚĆ ŁĄCZENIA W CIĄGI
KOLOR WEWNĘTRZNY: RAL 9003
KOLORY ZEWNĘTRZNE: RAL 9003, RAL 3000, RAL 6029, RAL 1021, RAL 5010, RAL 7004, RAL 7015, RAL 9005

REALIZACJA



WYMIARY



WYPOSAŻENIE DODATKOWE	JM	CENA [PLN]	UWAGI
PRZEGRODA RUCHOMA WYSOKA PLEKSI	szt.	474,00	Między rzędami półki
PRZEGRODA RUCHOMA NISKA	szt.	52,00	na półkę, powlekana
ŚWIETŁÓWKA MIĘSNA	szt.	67,00	Regał 1,25 1,875*1szt
PODŚWIETLENIE T5 PÓLKI 0,9 LUB 1,25	kpl.	169,00	
PODŚWIETLENIE LED PÓLKI 0,9	szt.	472,00	
PODŚWIETLENIE LED PÓLKI 1,25	szt.	557,00	
OŚWIETLENIE GÓRNE LED	mb	545,00	
OŚWIETLENIE LED GÓRNE BIAŁE- ŚWIETŁÓWKA LED	szt.	194,00	Regał 1,25 1,875*1szt
OŚWIETLENIE LED GÓRNE MIĘSNE- ŚWIETŁÓWKA LED	szt.	315,00	Regał 1,25 1,875*1szt
PODŚWIETLENIE LED PÓLKI 0,9-1,25- ŚWIETŁÓWKA LED BIAŁA	szt.	194,00	
PODŚWIETLENIE LED PÓLKI 0,9-1,25- ŚWIETŁÓWKA LED MIĘSNA	szt.	315,00	
ODBOJNIK METALOWY	mb	387,00	
RURA NIERDZEWNA Z HAKAMI 0,9	kpl.	496,00	6 haków
RURA NIERDZEWNA Z HAKAMI 1,25	kpl.	569,00	6 haków
HAK DODATKOWY	szt.	33,00	
LUSTRO PODWIESZANE	mb	194,00	
KOSZ NA OWOCE/WARZYWA	szt.	52,00	dla półki 0,9*2szt, dla półki 1,25*3szt
DRZWI SZKLANE PRZESUWNE 1,25	kpl.	1 694,00	
DRZWI SZKLANE PRZESUWNE 1,875	kpl.	1 997,00	
SYSTEM DRZWI PRZESUWNYCH 1,25 - GRAWITACYJNY	kpl.	1 937,00	
SYSTEM DRZWI PRZESUWNYCH 1,875 - GRAWITACYJNY	kpl.	3 161,00	
NIESTANDARDOWY KOLOR [ZEWNĄTRZ]	mb	109,00	dotyczy farb półmatowych (blachy zew. regału)
NIESTANDARDOWY KOLOR [WEWNĄTRZ]	mb	218,00	dotyczy farb półmatowych (blachy wew. regału, półki i plecy)
PÓLKA DODATKOWA 0,9	kpl.	230,00	półka, wsporniki, ograniczniki, listwa cenowa

WYPOSAŻENIE DODATKOWE	JM	CENA [PLN]	UWAGI
PÓŁKA DODATKOWA 1,25	kpl.	260,00	półka, wsporniki, ogranicznik, listwa cenowa
REGAŁ BEZ PÓŁKI	szt.	-80,00	
DOPLATA ZA WNĘTRZE Z BLACHY NIERDZEWNEJ	mb	1 162,00	bez półek
DOPLATA ZA PÓŁKĘ Z BLACHY NIERDZEWNEJ 0,9	kpl.	254,00	półka, wsporniki, ogranicznik, listwa cenowa – dopłata
DOPLATA ZA PÓŁKĘ Z BLACHY NIERDZEWNEJ 1,25	kpl.	254,00	półka, wsporniki, ogranicznik, listwa cenowa – dopłata
ODPAROWANIE SKROPLIN	kpl.	581,00	
WENTYLATOR ENERGOOSZCZĘDNY	szt.	290,00	regał 1,25* 2szt.; 1,875* 3szt.
RCS SCORPION 01 1,25 REM	szt.	-908,00	
RCS SCORPION 01 1,875 REM	szt.	-1 089,00	
PRZEDŁUŻENIE GWARANCJI	szt.	424,00	nie podlega upustowi

RCS SCORPION 04

REGAŁY I SZAFY AGREGATEM
WBUDOWANYM

RCS SCORPION 04	CENA [PLN]
RCS SCORPION 04 1,25	13 298,00
RCS SCORPION 04 1,875	16 807,00
RCS SCORPION 04 2,5	26 596,00

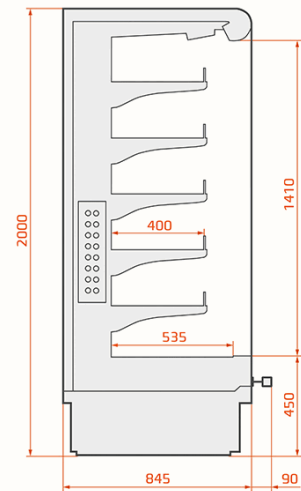
WYPOSAŻENIE STANDARDOWE

CHŁODZENIE DYNAMICZNE
AGREGAT WBUDOWANY
RĘCZNA ROLETA NOCNA
5 RZĘDÓW REGULOWANYCH PÓLEK – DUŻA POWIERZCHNIA EKSPOZYCYJNA
LISTWA CENOWA
OGRANICZNIKI PÓLEK
SZYBA BOCZNA ZESPOLONA
OŚWIETLENIE GÓRNE POJEDYNCZE BIAŁE 840
STEROWNIK ELEKTRONICZNY
TERMOMETR SOLARNY
ODPAROWANIE SKROPLIN
GRZAŁKA PAROWNIKA
ZAWÓR ROZPRĘŻNY
ODBOJNIK METALOWY
MOŻLIWOŚĆ ŁĄCZENIA W CIĄGI
KOLOR WEWNĘTRZNY: RAL 9003
KOLORY ZEWNĘTRZNE: RAL 9003, RAL 3000, RAL 6029, RAL 1021, RAL 5010, RAL 7004, RAL 7015, RAL 9005

REALIZACJA



WYMIARY



WYPOSAŻENIE DODATKOWE	JM	CENA [PLN]	UWAGI
PRZEGRODA RUCHOMA WYSOKA PLEKSI	szt.	474,00	Między rzędami półki
PRZEGRODA RUCHOMA NISKA	szt.	52,00	na półkę, powlekana
ŚWIETŁÓWKA MIĘSNA	szt.	67,00	Regał 1,25 1,875*1szt
PODŚWIETLENIE T5 PÓLKI 0,9 LUB 1,25	kpl.	169,00	
PODŚWIETLENIE LED PÓLKI 0,9	szt.	472,00	
PODŚWIETLENIE LED PÓLKI 1,25	szt.	557,00	
OŚWIETLENIE GÓRNE LED	mb	545,00	
OŚWIETLENIE LED GÓRNE BIAŁE- ŚWIETŁÓWKA LED	szt.	194,00	Regał 1,0- 1,875*1szt; regał 2,15-2,5*2 szt.; regał 3,75*3 szt.
OŚWIETLENIE LED GÓRNE MIĘSNE- ŚWIETŁÓWKA LED	szt.	315,00	Regał 1,0- 1,875*1szt; regał 2,15-2,5*2 szt.; regał 3,75*3 szt.
PODŚWIETLENIE LED PÓLKI 0,9-1,25- ŚWIETŁÓWKA LED BIAŁA	szt.	194,00	
PODŚWIETLENIE LED PÓLKI 0,9-1,25- ŚWIETŁÓWKA LED MIĘSNA	szt.	315,00	
RURA NIERDZEWNA Z HAKAMI 0,9	kpl.	496,00	6 haków
RURA NIERDZEWNA Z HAKAMI 1,25	kpl.	569,00	6 haków
HAK DODATKOWY	szt.	33,00	
LUSTRO PODWIESZANE	mb	194,00	
KOSZ NA OWOCE/WARZYWA	szt.	52,00	dla półki 0,9*2szt. dla półki 1,25*3szt
SYSTEM DRZWI PRZESUWNYCH 1,25 - GRAWITACYJNY	kpl.	1 937,00	
SYSTEM DRZWI PRZESUWNYCH 1,875 - GRAWITACYJNY	kpl.	3 161,00	
SYSTEM DRZWI OTWIERANYCH 1,25 (OBUSTRONNIE OTWIERANY)	kpl.	2 126,00	DOSTĘPNY PRZY BOKACH PEŁNYCH LUB PEŁNYCH Z LUSTREM
SYSTEM DRZWI OTWIERANYCH 1,25 (JEDNOSTRONNIE OTWIERANY)	kpl.	2 556,00	DOSTĘPNY PRZY BOKACH PEŁNYCH LUB PEŁNYCH Z LUSTREM
SYSTEM DRZWI OTWIERANYCH 1,875 (JEDNOSTRONNIE OTWIERANY)	kpl.	3 962,00	DOSTĘPNY PRZY BOKACH PEŁNYCH LUB PEŁNYCH Z LUSTREM
NIESTANDARDOWY KOLOR [ZEWNĄTRZ]	mb	109,00	dotyczy farb półmatowych (blachy zew. regału)
NIESTANDARDOWY KOLOR [WEWNĄTRZ]	mb	218,00	dotyczy farb półmatowych (blachy wew. regału, półki i plecy)

WYPOSAŻENIE DODATKOWE	JM	CENA [PLN]	UWAGI
PÓŁKA DODATKOWA 0,9	kpl.	230,00	półka, wsporniki, ogranicznik, listwa cenowa
PÓŁKA DODATKOWA 1,25	kpl.	260,00	półka, wsporniki, ogranicznik, listwa cenowa
REGAŁ BEZ PÓŁKI	szt.	-80,00	
DOPLATA ZA WNĘTRZE Z BLACHY NIERDZEWNEJ	mb	1 162,00	bez półek
DOPLATA ZA PÓLKĘ Z BLACHY NIERDZEWNEJ 0,9	kpl.	254,00	półka, wsporniki, ogranicznik, listwa cenowa – dopłata
DOPLATA ZA PÓLKĘ Z BLACHY NIERDZEWNEJ 1,25	kpl.	254,00	półka, wsporniki, ogranicznik, listwa cenowa – dopłata
SYSTEM DRZWI OTWIERANYCH 1,875 [OBUSTRONNIE OTWIERANY]	kpl.	3 456,00	
WENTYLATOR ENERGOOSZCZĘDNY	szt.	290,00	regał 1,25* 3szt.; 1,875* 4szt.
RCS SCORPION 04 1,25 REM	szt.	-1 776,00	
RCS SCORPION 04 1,875 REM	szt.	-2 284,00	
RCS SCORPION 04 2,5 REM	szt.	-3 553,00	
PRZEDŁUŻENIE GWARANCJI	szt.	424,00	nie podlega upustowi

RCS SCORPION 06

REGAŁY I SZAFY AGREGATEM
WBUDOWANYM

RCS SCORPION 06

CENA [PLN]

RCS SCORPION 06 1,25

20 117,00

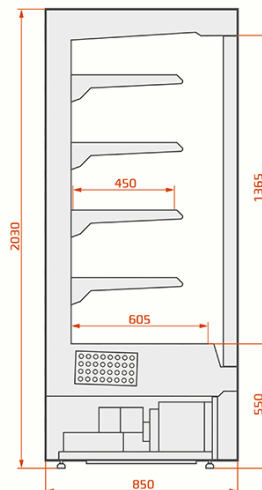
WYPOSAŻENIE STANDARDOWE

CHŁODZENIE DYNAMICZNE
AGREGAT WBUDOWANY
4 RZĘDY REGULOWANYCH PÓLEK SZKLANÝCH PODŚWIETLANYCH LED
OŚWIETLENIE GÓRNE LED
DRZWI SZKLANE PRZESUWNE
WNĘTRZE NIERDZEWNE
ZAWÓR ROZPRĘŻNY
ODPAROWANIE SKROPLIN
BOKI I DOLNY PRZEDNI FRONT KOLOR WENGE
ELEMENTY WYKOŃCZEŃ GÓRNEGO PANELU I BOKÓW- STAL NIERDZEWNA

REALIZACJA



WYMIARY



WYPOSAŻENIE DODATKOWE

JM

CENA []

UWAGI

RCS SCORPION 02 MINI

REGAŁY I SZAFY AGREGATEM
WBUDOWANYM

RCS SCORPION 02 MINI	CENA [PLN]
RCS SCORPION 02 0,7 MINI	6 286,00
RCS SCORPION 02 0,9 MINI	6 613,00

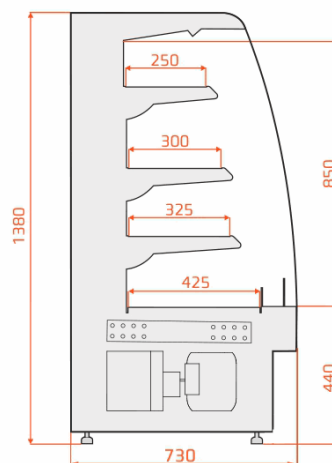
WYPOSAŻENIE STANDARDOWE

CHŁODZENIE DYNAMICZNE
AGREGAT WBUDOWANY
3 RZĘDY REGULOWANYCH PÓLEK
LISTWY CENOWE
SZYBA BOCZNA ZESPOŁONA
OŚWIETLENIE GÓRNE POJEDYNCZE BIAŁE 840
STEROWNIK ELEKTRONICZNY
TERMOMETR SOLARNY
ODMRAŻANIE ELEKTRYCZNE
AUTOMATYCZNE ODPAROWANIE SKROPLIN
WNĘTRZE REGAŁU W KOLORZE BIAŁYM
SITODRUK SZARY (DOSTĘPNY RÓWNIEŻ CZARNY)
KOLOR WEWNĘTRZNY: RAL 9003
KOLORY WEWNĘTRZNE: RAL 9003, RAL 3000, RAL 6029, RAL 1021, RAL 5010, RAL 7004, RAL 7015, RAL 9005

REALIZACJA



WYMIARY



WYPOSAŻENIE DODATKOWE	JM	CENA [PLN]	UWAGI
OŚWIETLENIE LED GÓRNE BIAŁE- ŚWIETŁÓWKA LED	szt.	194,00	Regał 0,7-0,9*1szt
OŚWIETLENIE LED GÓRNE MIĘSNE- ŚWIETŁÓWKA LED	szt.	315,00	Regał 0,7-0,9*1szt
PODŚWIETLENIE LED PÓŁKI 0,9-1,25- ŚWIETŁÓWKA LED BIAŁA	szt.	194,00	
PODŚWIETLENIE LED PÓŁKI 0,9-1,25- ŚWIETŁÓWKA LED MIĘSNA	szt.	315,00	
ROLETA RĘCZNA	szt.	508,00	
NIESTANDARDOWY KOLOR [ZEWNAĘTRZ]	mb	109,00	dotyczy farb półmatowych (blachy zew. regału)
NIESTANDARDOWY KOLOR [WEWNĘTRZ]	mb	169,00	dotyczy farb półmatowych (blachy wew. regału, półki i plecy)
RCS SCORPION 02 0,9 REM MINI	szt.	-495,00	
RCS SCORPION 02 0,7 REM MINI	szt.	-495,00	
PRZEDŁUŻENIE GWARANCJI	szt.	424,00	nie podlega upustowi

RCS SCORPION 02 MINI FL

REGAŁY I SZAFY AGREGATEM
WBUDOWANYM

RCS SCORPION 02 MINI FL

CENA [PLN]

RCS SCORPION 02 0,9 MINI FL

7 605,00

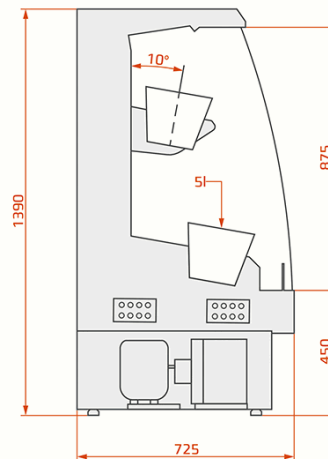
WYPOSAŻENIE STANDARDOWE

CHŁODZENIE DYNAMICZNE
AGREGAT WBUDOWANY
2 POZIOMY EKSPOZYCJI DLA 6 BUKIETÓW
LISTWY CENOWE
SZYBA BOCZNA ZESPOLONA
OŚWIETLENIE GÓRNE, POJEDYNCZE, BIAŁE 840
STEROWNIK ELEKTRONICZNY
TERMOMETR SOLARNY
ODMRAŻANIE ELEKTRYCZNE
AUTOMATYCZNE ODPAROWANIE SKROPLIN
KOLOR WEWNĘTRZNY: RAL 9003
KOLORY ZEWNĘTRZNE: RAL 9003, RAL 3000, RAL 6029, RAL 1021, RAL 5010, RAL 7004, RAL 7015, RAL 9005

REALIZACJA



WYMIARY



WYPOSAŻENIE DODATKOWE	JM	CENA [PLN]	UWAGI
OŚWIETLENIE LED GÓRNE BIAŁE- ŚWIETŁÓWKA LED	szt.	194,00	Regał 1,0- 1,875*1szt; regał 2,15-2,5*2 szt.; regał 3,75*3 szt.
OŚWIETLENIE LED GÓRNE MIĘSNE- ŚWIETŁÓWKA LED	szt.	315,00	Regał 1,0- 1,875*1szt; regał 2,15-2,5*2 szt.; regał 3,75*3 szt.
ODBOJNIK METALOWY	mb	387,00	
POJEMNIK OCYNKOWANY NA KWIATY	szt.	36,00	
NIESTANDARDOWY KOLOR [WEWNĄTRZ]	mb	218,00	dotyczy farb półmatowych (blachy wew. regału, półki i plecy)
NIESTANDARDOWY KOLOR [ZEWNĄTRZ]	mb	109,00	dotyczy farb półmatowych (blachy zew. regału)
WENTYLATOR ENERGOSZCZĘDNY	szt.	290,00	regał 0,9* 2szt.
PRZEDŁUŻENIE GWARANCJI	szt.	424,00	nie podlega upustowi

RCS SCORPION 05 FL

REGAŁY I SZAFY AGREGATEM
WBUDOWANYM

RCS SCORPION 05 FL

CENA [PLN]

RCS SCORPION 05 1,25 FL

15 367,00

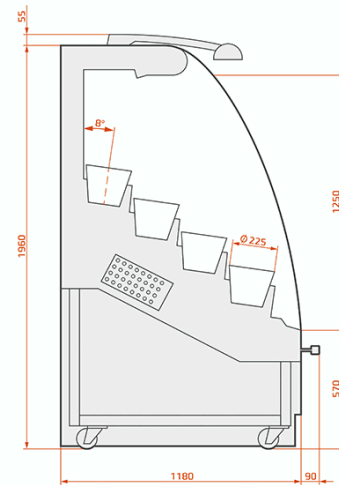
WYPOSAŻENIE STANDARDOWE

CHŁODZENIE DYNAMICZNE
AGREGAT WBUDOWANY
RĘCZNA ROLETA NOCNA
4 POZIOMY EKSPOZYCJI DLA 20 BUKIETÓW
SZYBA BOCZNA ZESPOŁONA Z CZARNYM SITODRUKIEM
OŚWIETLENIE GÓRNE POJEDYNCZE
STEROWNIK ELEKTRONICZNY
ODMRAŻANIE NATURALNE
ODPAROWANIE SKROPLIN
ZAWÓR ROZPREŻNY
GÓRNY PANEL OŚWIETLENIOWY
URZĄDZENIE NA KÓŁKACH
MOŻLIWOŚĆ ŁĄCZENIA W CIĄGI
KOLOR WEWNĘTRZNY: RAL 9003
KOLORY ZEWNĘTRZNE: RAL 9003, RAL 3000, RAL 6029, RAL 1021, RAL 5010, RAL 7004, RAL 7015, RAL 9005

REALIZACJA



WYMIARY



WYPOSAŻENIE DODATKOWE	JM	CENA [PLN]	UWAGI
OŚWIETLENIE LED GÓRNE BIAŁE- ŚWIETŁÓWKA LED	szt.	194,00	Regał 1,0- 1,875*1szt; regał 2,15-2,5*2 szt.; regał 3,75*3 szt.
OŚWIETLENIE LED GÓRNE MIĘSNE- ŚWIETŁÓWKA LED	szt.	315,00	Regał 1,0- 1,875*1szt; regał 2,15-2,5*2 szt.; regał 3,75*3 szt.
ODBOJNIK METALOWY	mb	387,00	
POJEMNIK OCYNKOWANY NA KWIATY	szt.	36,00	
NIESTANDARDOWY KOLOR [ZEWNĄTRZ]	mb	109,00	dotyczy farb półmatowych (blachy zew. regału)
NIESTANDARDOWY KOLOR [WEWNĄTRZ]	mb	218,00	dotyczy farb półmatowych (blachy wew. regału, półki i plecy)
WENTYLATOR ENERGOOSZCZĘDNY	szt.	290,00	regał 1,25* 2szt.
BLACHA MASKUJĄCA TYLNA 1,25	szt.	194,00	
REGAŁ NA AGREGAT ZEWNĘTRZNY	szt.	14 460,00	
PRZEDŁUŻENIE GWARANCJI	szt.	424,00	nie podlega upustowi

RCA ARIES 01 FL

REGAŁY I SZAFY AGREGATEM
WBUDOWANYM

RCA ARIES 01 FL

CENA [PLN]

RCA ARIES 01 1,25 FL PLUG-IN

13 484,00

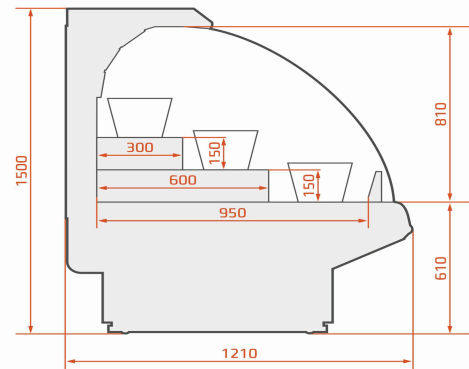
WYPOSAŻENIE STANDARDOWE

CHŁODZENIE DYNAMICZNE
AGREGAT WBUDOWANY NA R290
2 POZIOMY EKSPOZYCJI
POJEMNIKI Z OCYNKU NA KWIATY- 12 SZT.
SZYBA BOCZNA ZESPOŁONA Z SZARYM SITODRUKIEM
OŚWIETLENIE GÓRNE- ŚWIETŁÓWKA LED
STEROWNIK ELEKTRONICZNY
ODMRAŻANIE NATURALNE
ODPAROWANIE SKROPLIN
TERMOMETR SOLARNY
LUSTRO PODWIESZANA NA CAŁEJ DŁUGOŚCI
DOLNY EKRAAN SZKLANY
ODBOJNIK PCV
BOKI ABS SZARE
KOLOR WEWNĘTRZNY: RAL 9003
KOLORYSTY WEWNĘTRZNE: RAL 9003, RAL 3000, RAL 6029, RAL 1021, RAL 5010,
RAL 7004, RAL 7015, RAL 9005

REALIZACJA



WYMIARY



WYPOSAŻENIE DODATKOWE	JM	CENA [PLN]	UWAGI
OŚWIETLENIE LED GÓRNE BIAŁE- ŚWIETŁÓWKA LED	szt.	194,00	Regał 1,0- 1,875*1szt; regał 2,15-2,5*2 szt.; regał 3,75*3 szt.
OŚWIETLENIE LED GÓRNE MIĘSNE- ŚWIETŁÓWKA LED	szt.	315,00	Regał 1,0- 1,875*1szt; regał 2,15-2,5*2 szt.; regał 3,75*3 szt.
NIESTANDARDOWY KOLOR [ZEWNAŁRZ]	mb	109,00	dotyczy farb półmatowych (blachy zew. regału)
NIESTANDARDOWY KOLOR [WEWNĄTRZ]	mb	218,00	dotyczy farb półmatowych (blachy wew. regału, półki i plecy)
GRZĄŁKA PAROWNIKA 1,25	szt.	254,00	
WENTYLATOR ENERGOOSZCZĘDNY	szt.	290,00	regał 1,25* 2szt.
PRZEDŁUŻENIE GWARANCJI	szt.	424,00	nie podlega upustowi

RCV VERA

REGAŁY I SZAFY AGREGATEM
WBUDOWANYM

RCV VERA	CENA [PLN]
RCV VERA 1,0	8 892,00
RCV VERA 1,2	9 215,00
RCV VERA 1,5	9 914,00
RCV VERA 2,0	11 235,00
RCV VERA 2,35	14 491,00

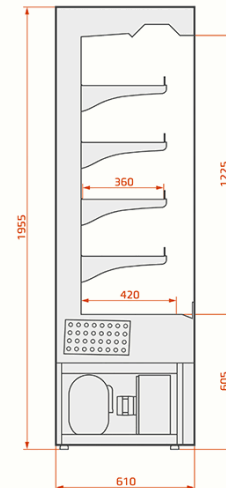
WYPOSAŻENIE STANDARDOWE

CHŁODZENIE DYNAMICZNE
4 RZĘDY REGULOWANYCH PÓLEK
AGREGAT WBUDOWANY
RĘCZNA ROLETA NOCNA
ZAWÓR ROZPREŻNY
ODMRAŻANIE NATURALNE
OŚWIETLENIE GÓRNE T8 BIAŁE
BOK SZKLANY
AUTOMATYCZNE ODPAROWANIE SKROPLIN
TERMOMETR SOLARNY
STEROWNIK ELEKTRONICZNY
KOLOR WEWNĘTRZNY: RAL 9003
KOLORY ZEWNĘTRZNE: RAL 9003, RAL 3000, RAL 6029, RAL 1021, RAL 5010, RAL 7004, RAL 7015, RAL 9005

REALIZACJA



WYMIARY



WYPOSAŻENIE DODATKOWE	JM	CENA [PLN]	UWAGI
PODŚWIETLENIE T5 PÓLKI 0,9 - 1,25	szt.	169,00	
OŚWIETLENIE GÓRNE LED- PANEL	mb	545,00	
PODŚWIETLENIE LED PÓLKI 0,9	szt.	472,00	
OŚWIETLENIE LED GÓRNE BIAŁE- ŚWIETŁÓWKA LED	szt.	194,00	Regał 1,0-2,0*1szt; regał 2,35*2 szt.
OŚWIETLENIE LED GÓRNE MIĘSNE- ŚWIETŁÓWKA LED	szt.	315,00	Regał 1,0-2,0*1szt; regał 2,35*2 szt.
PODŚWIETLENIE LED PÓLKI 0,9-1,25- ŚWIETŁÓWKA LED BIAŁA	szt.	194,00	
PODŚWIETLENIE LED PÓLKI 0,9-1,25- ŚWIETŁÓWKA LED MIĘSNA	szt.	315,00	
DRZWI PRZESUWNE	mb	2 033,00	
RURA NIERDZEWNA Z HAKAMI 0,9	kpl.	496,00	
DRZWI BEZRAMKOWE DO MODUŁU 1.0	kpl.	2 735,00	
DRZWI BEZRAMKOWE DO MODUŁU 1.5	kpl.	2 977,00	
DRZWI BEZRAMKOWE DO MODUŁU 2.0	kpl.	3 170,00	
NIESTANDARDOWY KOLOR [ZEWNĄTRZ]	mb	109,00	dotyczy farb półmatowych (blachy zew. regału)
NIESTANDARDOWY KOLOR [WEWNĄTRZ]	mb	218,00	dotyczy farb półmatowych (blachy wew. regału, półki i plecy)
KÓŁKA	szt.	120,00	RCV 1.0-1.2 - 4 SZT., RCV 1.5-2.0 - 6 SZT., RCV 2.35 -BRAK
DOPLATA ZA WNĘTRZE Z BLACHY NIERDZEWNEJ	mb	1 041,00	bez półek
DOPLATA ZA PÓLKĘ Z BLACHY NIERDZEWNEJ 0,9 - 1,25	kpl.	254,00	półka, wsporniki, ograniczniki, listwa cenowa – dopłata
GRZAŁKA PAROWNIKA 1,0- 2,35	szt.	254,00	
REGAŁ NA AGREGAT ZEWNĘTRZNY 1,0	szt.	-726,00	
REGAŁ NA AGREGAT ZEWNĘTRZNY 1,2	szt.	-774,00	
REGAŁ NA AGREGAT ZEWNĘTRZNY 1,5	szt.	-871,00	
REGAŁ NA AGREGAT ZEWNĘTRZNY 2,0	szt.	-1 016,00	
REGAŁ NA AGREGAT ZEWNĘTRZNY 2,35	szt.	-1 113,00	
PRZEDŁUŻENIE GWARANCJI	szt.	424,00	nie podlega upustowi

RCV VERA INOX

REGAŁY I SZAFY AGREGATEM
WBUDOWANYM

RCV VERA INOX

CENA [PLN]

RCV VERA INOX 1,0	11 110,00
RCV VERA INOX 1,2	11 483,00
RCV VERA INOX 1,5	12 223,00
RCV VERA INOX 2,0	14 352,00
RCV VERA INOX 2,35	18 363,00

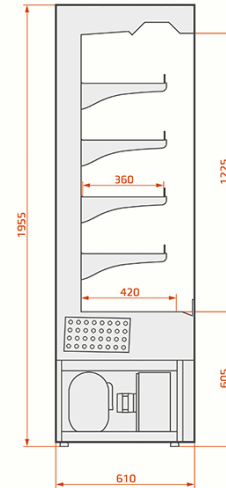
WYPOSAŻENIE STANDARDOWE

CHŁODZENIE DYNAMICZNE
4 RZĘDY REGULOWANYCH PÓLEK
AGREGAT WBUDOWANY
RĘCZNA ROLETA NOCNA
ZAWÓR ROZPREŻNY
ODMRAŻANIE NATURALNE
OŚWIETLENIE GÓRNE T8 BIAŁE
TERMOMETR SOLARNY
STEROWNIK ELEKTRONICZNY
BLACHY WEWNĘTRZNE (PLECY I PÓŁKI) I ZEWNĘTRZNE Z BLACHY NIERDZEWNEJ
BOK PEŁNY, WYKONANY Z BLACHY NIERDZEWNEJ
AUTOMATYCZNE ODPAROWANIE SKROPLIN

REALIZACJA



WYMIARY



WYPOSAŻENIE DODATKOWE	JM	CENA [PLN]	UWAGI
PODŚWIETLENIE T5 PÓŁKI 0,9 - 1,25	szt.	169,00	
OŚWIETLENIE GÓRNE LED- PANEL	mb	545,00	
OŚWIETLENIE LED GÓRNE BIAŁE- ŚWIETŁÓWKA LED	szt.	194,00	Regał 1,0-2,0*1szt; regał 2,35*2 szt.
OŚWIETLENIE LED GÓRNE MIĘSNE- ŚWIETŁÓWKA LED	szt.	315,00	Regał 1,0-2,0*1szt; regał 2,35*2 szt.
PODŚWIETLENIE LED PÓŁKI 0,9-1,25- ŚWIETŁÓWKA LED BIAŁA	szt.	194,00	
PODŚWIETLENIE LED PÓŁKI 0,9-1,25- ŚWIETŁÓWKA LED MIĘSNA	szt.	315,00	
KÓŁKA	szt.	120,00	RCV 1.0 -1.2 - 4 SZT., RCV 1.5 -2.0 - 6 SZT., RCV 2.35 -BRAK
GRZAŁKA PAROWNIKA 1,0- 2,35	szt.	254,00	
REGAŁ NA AGREGAT ZEWNĘTRZNY 1,0	szt.	-726,00	
REGAŁ NA AGREGAT ZEWNĘTRZNY 1,2	szt.	-774,00	
REGAŁ NA AGREGAT ZEWNĘTRZNY 1,5	szt.	-871,00	
REGAŁ NA AGREGAT ZEWNĘTRZNY 2,0	szt.	-1 016,00	
REGAŁ NA AGREGAT ZEWNĘTRZNY 2,35	szt.	-1 113,00	
PRZEDŁUŻENIE GWARANCJI	szt.	424,00	nie podlega upustowi

RCV VERA INOX LS

REGAŁY I SZAFY Z AGREGATEM
WBUDOWANYM

RCV VERA INOX LS	CENA [PLN]
RCV VERA INOX LS 1,0	12 524,00
RCV VERA INOX LS 1,2	14 385,00
RCV VERA INOX LS 1,5	15 296,00
RCV VERA INOX LS 2,0	17 300,00
RCV VERA INOX LS 2,35	22 163,00

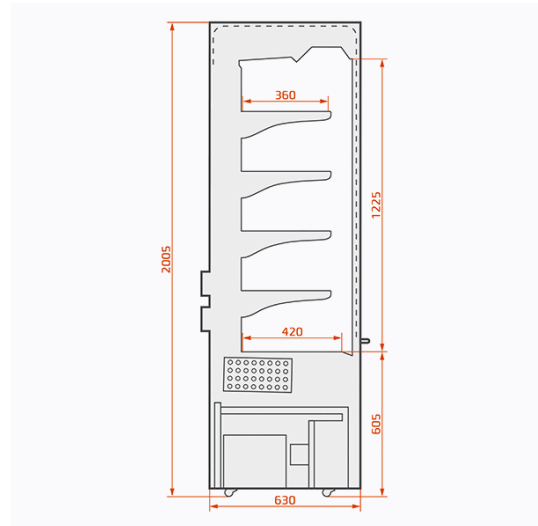
WYPOSAŻENIE STANDARDOWE

CHŁODZENIE DYNAMICZNE
ROLETA ANTYWŁAMANIOWA
4 RZĘDY REGULOWANYCH PÓLEK
AGREGAT WBUDOWANY
ZAWÓR ROZPREŻNY
ODMRAŻANIE NATURALNE
OŚWIETLENIE GÓRNE T8 BIAŁE
TERMOMETR SOLARNY
STEROWNIK ELEKTRONICZNY
BLACHY WEWNĘTRZNE (PLECY I PÓLKI) I ZEWNĘTRZNE Z BLACHY NIERDZEWNEJ
BOK PEŁNY, WYKONANY Z BLACHY NIERDZEWNEJ
AUTOMATYCZNE ODPAROWANIE SKROPLIN

REALIZACJA



WYMIARY



WYPOSAŻENIE DODATKOWE	JM	CENA [PLN]	UWAGI
OŚWIETLENIE GÓRNE LED- PANEL	mb	545,00	
PODŚWIETLENIE T5 PÓLKI 0,9 - 1,25	szt.	169,00	
OŚWIETLENIE LED GÓRNE BIAŁE- ŚWIETŁÓWKA LED	szt.	194,00	Regał 1,0-2,0*1szt.; regał 2,35*2 szt.
OŚWIETLENIE LED GÓRNE MIĘSNE- ŚWIETŁÓWKA LED	szt.	315,00	Regał 1,0-2,0*1szt.; regał 2,35*2 szt.
PODŚWIETLENIE LED PÓLKI 0,9-1,25- ŚWIETŁÓWKA LED BIAŁA	szt.	194,00	
PODŚWIETLENIE LED PÓLKI 0,9-1,25- ŚWIETŁÓWKA LED MIĘSNA	szt.	315,00	
KÓŁKA	szt.	120,00	RCV 1.0 -1.2 - 4 SZT., RCV 1.5 -2.0 - 6 SZT., RCV 2.35 -BRAK
GRZAŁKA PAROWNIKA 1,0- 2,35	szt.	254,00	
REGAŁ NA AGREGAT ZEWNĘTRZNY 1,0	szt.	-726,00	
REGAŁ NA AGREGAT ZEWNĘTRZNY 1,2	szt.	-774,00	
REGAŁ NA AGREGAT ZEWNĘTRZNY 1,5	szt.	-871,00	
REGAŁ NA AGREGAT ZEWNĘTRZNY 2,0	szt.	-1 016,00	
REGAŁ NA AGREGAT ZEWNĘTRZNY 2,35	szt.	-1 113,00	
PRZEDŁUŻENIE GWARANCJI	szt.	424,00	nie podlega upustowi

RCV VERA MINI

REGAŁY I SZAFY AGREGATEM
WBUDOWANYM

RCV VERA MINI

CENA [PLN]

RCV VERA MINI 0,67	9 668,00
RCV VERA MINI 0,875	10 333,00

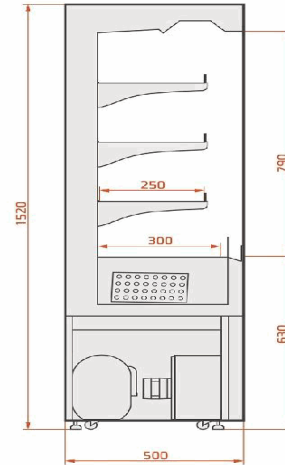
WYPOSAŻENIE STANDARDOWE

REGAŁ CHŁODNICZY
WBUDOWANY AGREGAT (R404A)
BOKI SZKLANE, PODWÓJNIE ZESPOLONE, Z CZARNYM SITODRUKIEM
3 RZĘDY REGULOWANYCH PÓLEK
OŚWIETLENIE GÓRNE LED
ELEKTRYCZNE ROZMRAŻANIE
AUTOMATYCZNE ODPAROWANIE SKROPLIN
NA KÓLKACH

REALIZACJA



WYMIARY



WYPOSAŻENIE DODATKOWE	JM	CENA [PLN]	UWAGI
NIESTANDARDOWY KOLOR [WEWNĄTRZ]	mb	218,00	dotyczy farb półmatowych (blachy wew. regału, półki i plecy)
NIESTANDARDOWY KOLOR [ZEWNĄTRZ]	mb	109,00	dotyczy farb półmatowych (blachy zew. regału)
PRZEDŁUŻENIE GWARANCJI	szt.	424,00	nie podlega upustowi
DRZWI UCHYLNE POJEDYNCZE DO MODUŁU 0,67	kpl.	3 037,00	
DRZWI UCHYLNE POJEDYNCZE DO MODUŁU 0,875	kpl.	3 146,00	

RCH HERCULES 13 PLUG-IN

REGAŁY I SZAFY AGREGATEM
WBUDOWANYM

RCH HERCULES 13 PLUG-IN	CENA [PLN]
RCH HERCULES 13 1,0 PLUG-IN	10 560,00
RCH HERCULES 13 1,25 PLUG-IN	11 840,00
RCH HERCULES 13 1,6 PLUG-IN	15 680,00
RCH HERCULES 13 1,875 PLUG-IN	17 280,00

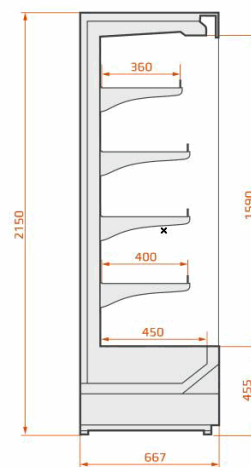
WYPOSAŻENIE STANDARDOWE

CHŁODZENIE DYNAMICZNE
AGREGAT WBUDOWANY (CZYNNIK R290)
RĘCZNA ROLETA NOCNA
4 RZĘDY REGULOWANYCH PÓLEK
LISTWY CENOWE
OGRANICZNIKI PÓLEK
BOKI SZKLANE Z SITODRUKIEM
OŚWIETLENIE GÓRNE LED
STEROWNIK ELEKTRONICZNY
TERMOMETR ELEKTRONICZNY
GRZAŁKA PAROWNIKA
ZAWÓR ROZPREŻNY
BEZ ODBOJNIKA
AUTOMATYCZNE ODPAROWANIE SKROPLIN
WENTYLATORY ENERGOOSZCZĘDNE
MOŻLIWOŚĆ ŁĄCZENIA W CIĄGI
KOLOR WEWNĘTRZNY: RAL 9003
KOLORYSTYKA ZEWNĘTRZNA: RAL 9003, RAL 3000, RAL 6029, RAL 1021, RAL 5010, RAL 7004, RAL 7015, RAL 9005

REALIZACJA



WYMIARY



WYPOSAŻENIE DODATKOWE	JM	CENA [PLN]	UWAGI
PODŚWIETLENIE LED PÓŁKI 0,8 - 1,25	szt.	180,00	
NIESTANDARDOWY KOLOR [WEWNĄTRZ]	mb	218,00	dotyczy farb półmatowych (blachy wew. regału, półki i plecy)
NIESTANDARDOWY KOLOR [ZEWNĄTRZ]	mb	109,00	dotyczy farb półmatowych (blachy zew. regału)
PÓŁKA DODATKOWA 0,8/0,9/1,0/1,25	kpl.	260,00	półka, wsporniki, ograniczniki, listwa cenowa
REGAŁ BEZ PÓŁKI [0,8/0,9/1,0/1,25]	szt.	-80,00	
DOPLATA ZA WNĘTRZE Z BLACHY NIERDZEWNEJ	mb	1 404,00	bez półek
DOPLATA ZA PÓŁKĘ Z BLACHY NIERDZEWNEJ [0,8/0,9/1,0/1,25]	kpl.	254,00	półka, wsporniki, ogranicznik, listwa cenowa – dopłata

MULTICOOLER 137

REGAŁY I SZAFY AGREGATEM
WBUDOWANYM

MULTICOOLER 137	CENA [PLN]
MULTICOOLER 137	10 406,00
BOK PEŁNY	944,00

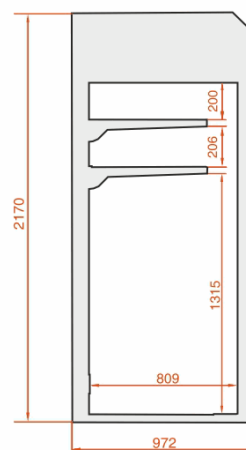
WYPOSAŻENIE STANDARDOWE

CHŁODZENIE DYNAMICZNE
SYSTEM AGREGATU WBUDOWANEGO NA CZYNNIK R290 Z ODPAROWANIEM SKROPLIN
SZAFKA BEZPODŁOGOWA Z MIEJSCEM NA EUROPALETĘ LUB 2 MINIPALETY
DRZWI SZKLANE ZESPOLONE UCHYLENE
DWIE GÓRNE PÓŁKI ZAWIESZANE
LISTWY CENOWE
OGRANICZNIKI PÓLEK
BANER REKLAMOWY PODŚWIETLANY
OŚWIETLENIE LED PIONOWE ORAZ GÓRNE
STEROWNIK ELEKTRONICZNY
MOŻLIWOŚĆ ŁĄCZENIA W CIĄGI
KOLOR WEWNĘTRZNY: RAL 9003
KOLORY ZEWNĘTRZNE: RAL 9003, RAL 3000, RAL 6029, RAL 1021, RAL 5010, RAL 7004, RAL 7015, RAL 9005

REALIZACJA



WYMIARY



WYPOSAŻENIE DODATKOWE	JM	CENA [PLN]	UWAGI
NIESTANDARDOWY KOLOR [WEWNĄTRZ]	mb	218,00	dotyczy farb półmatowych (blachy wew szafy plecy i półka dolna)
NIESTANDARDOWY KOLOR [ZEWNĄTRZ]	mb	109,00	dotyczy farb półmatowych (blachy zew szafy)
PÓŁKA DODATKOWA 1,25	kpl.	230,00	półka, wsporniki, ogranicznik, listwa cenowa
DOPLATA DO KLASY TEMPERATUROWEJ 3M1	kpl.	2 408,00	
PRZEDŁUŻENIE GWARANCJI	szt.	424,00	nie podlega upustowi

MULTICOOLER

REGAŁY I SZAFY Z AGREGATEM
WBUDOWANYM

MULTICOOLER

CENA [PLN]

MULTICOOLER 60	7 115,00
MULTICOOLER 107	9 547,00
MULTICOOLER 162	14 569,00

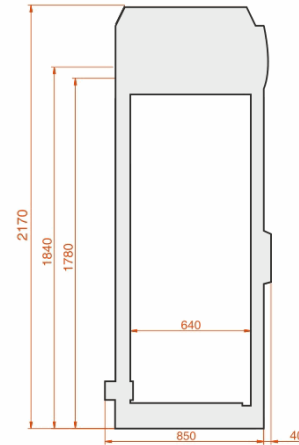
WYPOSAŻENIE STANDARDOWE

CHŁODZENIE DYNAMICZNE
SYSTEM AGREGATU WBUDOWANEGO NA CZYNNIK R290 Z ODPAROWANIEM SKROPLIN
SZAFKA BEZPODŁOGOWA
DRZWI SZKLANE ZESPOLONE UCHYLENE
BANER REKLAMOWY PODŚWIETLANY
BOKI PEŁNE
OŚWIETLENIE LED PIONOWE ORAZ GÓRNE
STEROWNIK ELEKTRONICZNY
KOLOR WEWNĘTRZNY: RAL 9003
KOLORY ZEWNĘTRZNE: RAL 9003, RAL 3000, RAL 6029, RAL 1021, RAL 5010, RAL 7004, RAL 7015, RAL 9005

REALIZACJA



WYMIARY



WYPOSAŻENIE DODATKOWE	JM	CENA [PLN]	UWAGI
NIESTANDARDOWY KOLOR [WEWNĄTRZ]	mb	218,00	dotyczy farb półmatowych (blachy wew szafy plecy i półka dolna)
NIESTANDARDOWY KOLOR [ZEWNĄTRZ]	mb	109,00	dotyczy farb półmatowych (blachy zew szafy)
PÓŁKA DODATKOWA 0,6-0,8	kpl.	230,00	półka, wsporniki, ogranicznik, listwa cenowa
PÓŁKA DODATKOWA 1,07	kpl.	260,00	półka, wsporniki, ogranicznik, listwa cenowa
PRZEDŁUŻENIE GWARANCJI	szt.	424,00	nie podlega upustowi

SMI INDUS 05 PLUG - IN

REGAŁY I SZAFYZ AGREGATEM
WBUDOWANYM

SMI INDUS 05 PLUG - IN

CENA [PLN]

SMI INDUS 05 1D [0,80]	14 399,00
SMI INDUS 05 2D [1,56]	22 385,00

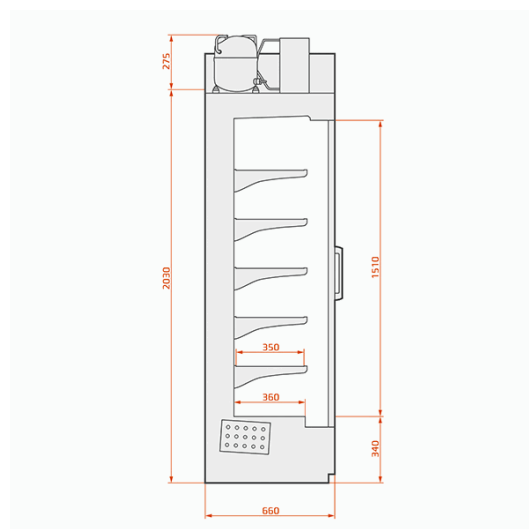
WYPOSAŻENIE STANDARDOWE

CHŁODZENIE DYNAMICZNE
AGREGAT WBUDOWANY
BOK PEŁNY
DRZWI UCHYLNE
5 RZĘDÓW REGULOWANYCH PÓLEK
LISTWA CENOWA
OGRANICZNIKI PÓLEK
OŚWIETLENIE BOCZNE
STEROWNIK ELEKTRONICZNY
TERMOMETR SOLARNY
ROZMRAŻANIE ELEKTRYCZNE
ZAWÓR ROZPREŻNY
KOLOR WEWNĘTRZNY: RAL 9003
KOLORY WEWNĘTRZNE: RAL 9003, RAL 3000, RAL 6029, RAL 1021, RAL 5010, RAL 7004, RAL 7015, RAL 9005

REALIZACJA



WYMIARY



WYPOSAŻENIE DODATKOWE	JM	CENA [PLN]	UWAGI
ODBOJNIK METALOWY	mb	387,00	
NIESTANDARDOWY KOLOR [ZEWNĄTRZ]	mb	109,00	dotyczy farb półmatowych (blachy zew szafy)
NIESTANDARDOWY KOLOR [WEWNĄTRZ]	mb	218,00	dotyczy farb półmatowych (blachy wew szafy plecy i półka dolna)
PÓŁKA DODATKOWA 0,7	kpl.	145,00	półka druciana wsporniki ogranicznik listwa cenowa
OŚWIETLENIE LED - PANEL LED DLA 2D	kpl.	1 337,00	
OŚWIETLENIE LED - ŚWIETŁÓWKA LED BIAŁA DLA 2D	kpl.	799,00	
OŚWIETLENIE LED - ŚWIETŁÓWKA LED BIAŁA DLA 1D	kpl.	532,00	
WERSJA CHŁODNICZA URZĄDZENIA	kpl.	0,00	
WENTYLATOR ENERGOOSZCZĘDNY	szt.	290,00	szafa 1D* 2szt.; 2D* 4szt.
PRZEDŁUŻENIE GWARANCJI	szt.	424,00	nie podlega upustowi

SML LYNX

CENA [PLN]

SML LYNX 2D [1,57]	28 556,00
SML LYNX 3D [2,34]	33 880,00

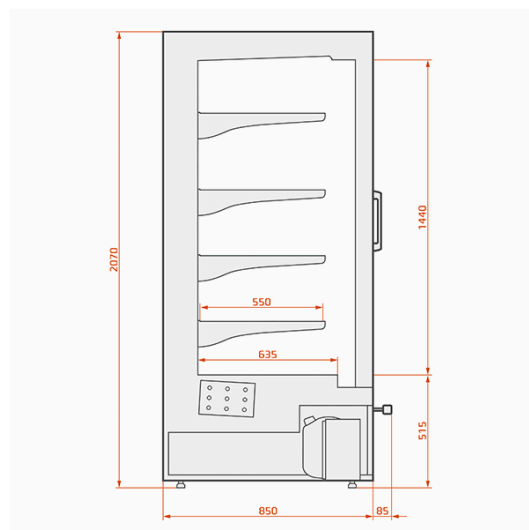
WYPOSAŻENIE STANDARDOWE

CHŁODZENIE DYNAMICZNE
 AGREGAT WBUDOWANY
 4 RZĘDY PÓLEK DRUCIANYCH
 DRZWI OGRZEWANE
 ODMRAŻANIE ELEKTRYCZNE
 ODPAROWANIE GORĄCYM GAZEM
 WENTYLATORY ENERGOOSZCZĘDNE
 OŚWIETLENIE PIONOWE - ŚWIETŁÓWKI LED WE FRAMUDZE
 STEROWNIK ELEKTRONICZNY
 ZAWÓR ROZPRĘŻNY
 TERMOMETR ELEKTRONICZNY
 BOK PEŁNY
 ODBOJNIK METALOWY
 KOLOR WEWNĘTRZNY: RAL 9003
 KOLORY WEWNĘTRZNE: RAL 9003, RAL 3000, RAL 6029, RAL 1021, RAL 5010, RAL 7004, RAL 7015, RAL 9005

REALIZACJA



WYMIARY



WYPOSAŻENIE DODATKOWE	JM	CENA [PLN]	UWAGI
NIESTANDARDOWY KOLOR [WEWNĄTRZ]	mb	218,00	dotyczy farb półmatowych (blachy wew szafy plecy i półka dolna)
NIESTANDARDOWY KOLOR [ZEWNĄTRZ]	mb	109,00	dotyczy farb półmatowych (blachy zew szafy)
PÓŁKA DODATKOWA	kpl.	145,00	
DRZWI PASYWNE DO MODUŁU 2D	szt.	2 178,00	
DRZWI PASYWNE DO MODUŁU 3D	szt.	2 952,00	
PRZEDŁUŻENIE GWARANCJI	szt.	424,00	nie podlega upustowi

SML LYNX SL

REGAŁY I SZAFY AGREGATEM
WBUDOWANYM

SML LYNX SL

CENA [PLN]

SML LYNX SL 2D

40 538,00

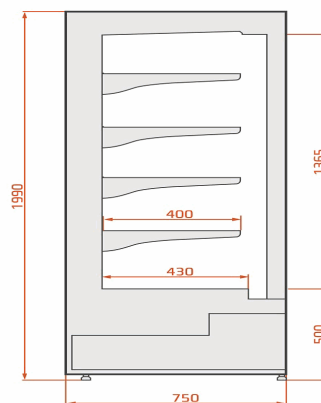
WYPOSAŻENIE STANDARDOWE

SZAFKA MROŻNICZA
CHŁODZENIE DYNAMICZNE
WBUDOWANY AGREGAT (CZYNNIK R455A)
SPRĘŻARKA HORYZONTALNA Z INWERTEREM
STEROWNIK RDM
ZAWÓR ROZPRĘŻNY
BOKI PEŁNE
4 RZĘDY PÓLEK DRUCIANYCH
WENTYLATORY ENERGOOSZCZĘDNE
ENERGOOSZCZĘDNE DRZWI PASYWNE
OŚWIETLENIE LED PIONOWE
ROZMRAŻANIE GORĄCYM GAZEM
ODPAROWANIE ELEKTRYCZNE
ODBOJNIK PCV
NA KÓŁKACH
KOLOR WEWNĘTRZNY: RAL 9003
KOLORY ZEWNĘTRZNE: RAL 9003, RAL 3000, RAL 6029, RAL 1021, RAL 5010, RAL 7004, RAL 7015, RAL 9005

REALIZACJA



WYMIARY



WYPOSAŻENIE DODATKOWE	JM	CENA [PLN]	UWAGI
NIESTANDARDOWY KOLOR [WEWNĄTRZ]	mb	218,00	dotyczy farb półmatowych (blachy wew szafy plecy i półka dolna)
NIESTANDARDOWY KOLOR [ZEWNĄTRZ]	mb	109,00	dotyczy farb półmatowych (blachy zew szafy)

SML LUPUS 02

REGAŁY I SZAFY AGREGATEM
WBUDOWANYM

SML LUPUS 02

CENA [PLN]

SML LUPUS 02 1,0

14 883,00

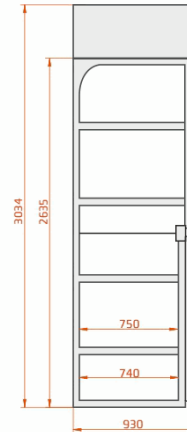
WYPOSAŻENIE STANDARDOWE

CHŁODZENIE DYNAMICZNE
URZĄDZENIE W DWÓCH CZĘŚCIACH DO SAMODZIELNEGO MONTAŻU
AGREGAT WBUDOWANY NA GÓRZE URZĄDZENIA
STEROWNIK DIXEL Z FUNKCJĄ SYGNALIZACJI OTWARTYCH DRZWI
ODPŁYW SKROPLIN DO KANALIZACJI
ODMRAŻANIE AUTOMATYCZNE
URZĄDZENIE Z BOKAMI
4 RZĘDY PÓLEK DRUCIANYCH
DRZWI UCHYLNE IZOLOWANE LEWE LUB PRAWY
WNĘTRZE Z BLACHY NIERDZEWNEJ
KOLOR ZEWNĘTRZNY BIAŁY

REALIZACJA



WYMIARY



WYPOSAŻENIE DODATKOWE	JM	CENA [PLN]	UWAGI
PRZEDŁUŻENIE GWARANCJI	szt.	424,00	nie podlega upustowi
DODATKOWA PÓLKA DRUCIANA	kpl.	115,00	

RGCC CRATER

REGAŁY I SZAFY AGREGATEM
WBUDOWANYM

RGCC CRATER

CENA [PLN]

RGCC CRATER 1,0

19 239,00

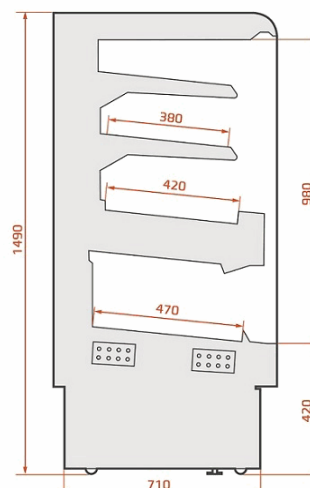
WYPOSAŻENIE STANDARDOWE

REGAŁ GRZEWCZO- CHŁODNICZY
CHŁODZENIE DYNAMICZNE
AGREGAT WBUDOWANY
STEROWNIK CAREL
ZAWÓR ROZPRĘŻNY
3 POZIOMY Z TEMPERATURĄ DO +60°C
1 PÓŁKA Z TEMPERATURĄ "-" (KLASA 3M1)
OŚWIETLWNIE GÓRNE LED OBU CZĘŚCI
SZYBY BOCZNE ZESPOLONE
TERMOMETR SOLARNY
ODPAROWANIE AUTOMATYCZNE
URZĄDZENIE Z BOKAMI
KOLOR WEWNĘTRZNY: RAL 9003
KOLORY ZEWNĘTRZNE: RAL 9003, RAL 3000, RAL 6029, RAL 1021, RAL 5010, RAL 7004, RAL 7015, RAL 9005

REALIZACJA



WYMIARY



WYPOSAŻENIE DODATKOWE	JM	CENA [PLN]	UWAGI
NIESTANDARDOWY KOLOR [WEWNĄTRZ]	mb	218,00	dotyczy farb półmatowych (blachy wew. regału, półki i plecy)
NIESTANDARDOWY KOLOR [ZEWNĄTRZ]	mb	109,00	dotyczy farb półmatowych (blachy zew. regału)
PRZEDŁUŻENIE GWARANCJI	szt.	424,00	nie podlega upustowi

**REGAŁY
NA AGREGAT ZEWNĘTRZNY**

RCH HERCULES 03

RCH HERCULES 03	CENA [PLN]
RCH HERCULES 03 1,25	8 047,00
RCH HERCULES 03 1,875	10 419,00
RCH HERCULES 03 2,15	11 372,00
RCH HERCULES 03 2,5	11 880,00
RCH HERCULES 03 3,75	16 129,00
BOK PEŁNY	823,00
BOK Z SZYBĄ	823,00
BOK PEŁNY Z LUSTREM	920,00

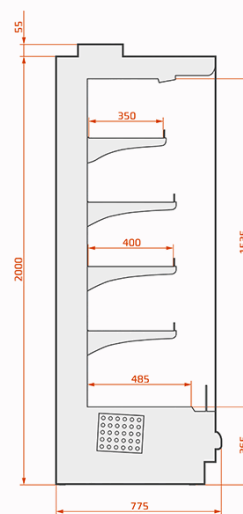
WYPOSAŻENIE STANDARDOWE

NA AGREGAT ZEWNĘTRZNY
 CHŁODZENIE DYNAMICZNE
 RĘCZNA ROLETA NOCNA
 4 RZĘDY REGULOWANYCH PÓLEK
 LISTWY CENOWE
 OGRANICZNIKI PÓLEK
 OŚWIETLENIE GÓRNE JEDEN RZĄD BIAŁE 840
 TERMOMETR SOLARNY
 ODMRAŻANIE NATURALNE
 ZAWÓR ROZPRĘŻNY
 ODBOJNIK PCV
 GÓRNY PROFIL ALUMINIOWY
 MOŻLIWOŚĆ ŁĄCZENIA W CIĄGI
 ELEMENT ŁĄCZENIOWY DO CIĄGÓW GRATIS
 KOLOR WEWNĘTRZNY: RAL 9003
 KOLORY ZEWNĘTRZNE: RAL 9003, RAL 3000, RAL 6029, RAL 1021, RAL 5010, RAL 7004, RAL 7015, RAL 9005

REALIZACJA



WYMIARY



WYPOSAŻENIE DODATKOWE	JM	CENA [PLN]	UWAGI
PRZEGRODA RUCHOMA WYSOKA PLEKSI	szt.	474,00	między modułami lub rzędami półki
PRZEGRODA RUCHOMA NISKA	szt.	52,00	na półkę, powlekana
PRZEGRODA STAŁA	szt.	823,00	między modułami, izolowana,
ŚWIETŁÓWKA MIĘSNA	szt.	67,00	Regał 1,875*1szt, 2,15, 2,5*2szt, 3,75*3szt
PODŚWIETLENIE T5 PÓŁKI 0,9 - 1,25	kpl.	169,00	
OŚWIETLENIE GÓRNE LED	mb	545,00	
PODŚWIETLENIE LED PÓŁKI 1,25	szt.	557,00	
PODŚWIETLENIE LED PÓŁKI 0,9 - 1,07	szt.	472,00	
OŚWIETLENIE GÓRNE T5 0,9-1,25	szt.	109,00	
OŚWIETLENIE LED GÓRNE BIAŁE- ŚWIETŁÓWKA LED	szt.	194,00	Regał 1,0- 1,875*1szt; regał 2,15-2,5*2 szt.; regał 3,75*3 szt.
OŚWIETLENIE LED GÓRNE MIĘSNE- ŚWIETŁÓWKA LED	szt.	315,00	Regał 1,0- 1,875*1szt; regał 2,15-2,5*2 szt.; regał 3,75*3 szt.
PODŚWIETLENIE LED PÓŁKI 0,9-1,25- ŚWIETŁÓWKA LED BIAŁA	szt.	194,00	
PODŚWIETLENIE LED PÓŁKI 0,9-1,25- ŚWIETŁÓWKA LED MIĘSNA	szt.	315,00	
ODBOJNIK METALOWY	mb	387,00	
RURA NIERDZEWNA Z HAKAMI 0,9	kpl.	496,00	6 haków
RURA NIERDZEWNA Z HAKAMI 1,07/1,25	kpl.	569,00	6 haków
HAK DODATKOWY	szt.	33,00	
LUSTRO PODWIESZANE	mb	194,00	
KOSZ NA OWOCE/WARZYWA	szt.	52,00	dla półki 0,9*2szt, dla półki 1,25*3szt
ROLETA ELEKTRYCZNA 1,875, 2,15	szt.	992,00	z silnikiem
ROLETA ELEKTRYCZNA 2,5	szt.	1 162,00	z silnikiem
ROLETA ELEKTRYCZNA 3,75	szt.	1 525,00	z silnikiem
SYSTEM DRZWI PRZESUWNYCH 1,25 [GRAWITACYJNY]	kpl.	1 937,00	DOSTĘPNY PRZY BOKACH PEŁNYCH LUB PEŁNYCH Z LUSTREM
SYSTEM DRZWI PRZESUWNYCH 1,875 [GRAWITACYJNY]	kpl.	3 161,00	DOSTĘPNY PRZY BOKACH PEŁNYCH LUB PEŁNYCH Z LUSTREM

WYPOSAŻENIE DODATKOWE	JM	CENA [PLN]	UWAGI
SYSTEM DRZWI OTWIERANYCH 1,25 [OBUSTRONNIE OTWIERANY]	kpl.	2 126,00	DOSTĘPNY PRZY BOKACH PEŁNYCH LUB PEŁNYCH Z LUSTREM
SYSTEM DRZWI OTWIERANYCH 1,875 [OBUSTRONNIE OTWIERANY]	kpl.	3 456,00	DOSTĘPNY PRZY BOKACH PEŁNYCH LUB PEŁNYCH Z LUSTREM
SYSTEM DRZWI OTWIERANYCH 1,25 [JEDNOSTRONNIE OTWIERANY]	kpl.	2 556,00	DOSTĘPNY PRZY BOKACH PEŁNYCH LUB PEŁNYCH Z LUSTREM
SYSTEM DRZWI OTWIERANYCH 1,875 [JEDNOSTRONNIE OTWIERANY]	kpl.	3 962,00	DOSTĘPNY PRZY BOKACH PEŁNYCH LUB PEŁNYCH Z LUSTREM
LUSTRO NA PLECY URZĄDZENIA	szt.	290,00	2 SZT. NA 1 MODUŁ
NIESTANDARDOWY KOLOR [ZEWNĄTRZ]	mb	109,00	dotyczy farb półmatowych (blachy zew. regalu)
NIESTANDARDOWY KOLOR [WEWNĄTRZ]	mb	218,00	dotyczy farb półmatowych (blachy wew. regalu, półki i plecy)
PÓŁKA DODATKOWA 0,9	kpl.	230,00	półka, wsporniki, ograniczniki, listwa cenowa
PÓŁKA DODATKOWA 1,07/1,25	kpl.	260,00	półka, wsporniki, ograniczniki, listwa cenowa
REGAŁ BEZ PÓŁKI [0,9 - 1,25]	szt.	-80,00	
DOPLATA ZA WNEȚRZE Z BLACHY NIERDZEWNEJ	mb	1 404,00	bez pótek
DOPLATA ZA PÓŁKĘ Z BLACHY NIERDZEWNEJ 0,9 - 1,25	kpl.	254,00	półka, wsporniki, ograniczniki, listwa cenowa – dopłata
OSŁONA CIĄGU CHŁODNICZEGO	mb	121,00	
STEROWNIK ELEKTRONICZNY	szt.	339,00	Carel lub Eliwell, wersja podstawowa
STEROWNIK ELEKTRONICZNY DO ZAWORU AKV; AK-CC-550A	szt.	2 589,00	Danfoss; AK-CC-550A + wyświetlacz sterownika EKA163B; współpracuje z zaworem AKV
STEROWNIK ELEKTRONICZNY DO ZAWORU AKV; RTX600V	szt.	1 755,00	ELIWELL RTX600V + wyświetlacz sterownika KDEPLUS; współpracuje z zaworem AKV
GRZAŁKA PAROWNIKA 1,25 - 2,5	szt.	254,00	
GRZAŁKA PAROWNIKA 3,75	szt.	339,00	
WENTYLATOR ENERGOOSZCZĘDNY	szt.	290,00	regal 1,875* 3szt.; 2,15, 2,5* 4szt.; 3,75* 6szt.
ZAWÓR ELEKTROMAGNETYCZNY	szt.	472,00	Danfoss
ZAWÓR ELEKTRONICZNY	szt.	1 440,00	Danfoss; Zawór AKV + cewka + 4x sonda AKS
PRZEDŁUŻENIE GWARANCJI	szt.	424,00	nie podlega upustowi

RCH HERCULES 05 MINI

REGAŁYNA AGREGAT ZEWNĘTRZNY

RCH HERCULES 05 MINI	CENA [PLN]
RCH HERCULES 05 0,94 MINI	7 018,00
RCH HERCULES 05 1,25 MINI	7 381,00
BOK PEŁNY Z LUSTREM	835,00
BOK PEŁNY	835,00
BOK SZKLANY	908,00
BOK SZKLANY Z LUSTREM	908,00

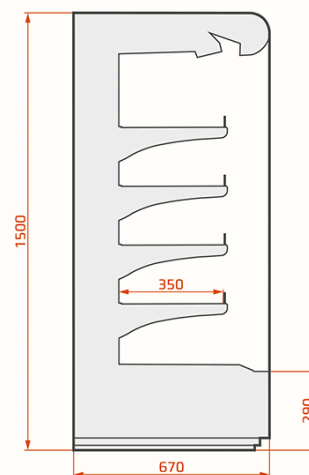
WYPOSAŻENIE STANDARDOWE

NA AGREGAT ZEWNĘTRZNY
 CHŁODZENIE DYNAMICZNE
 REĆZNA ROLETA NOCNA
 3 RZĘDY REGULOWANYCH PÓLEK
 LISTWY CENOWE I OGRANICZNIKI PÓLEK TRANSPARENTNE
 OŚWIETLENIE GÓRNE JEDEŃ RZĄD T5 BIAŁE 840
 TERMOMETR SOLARNY
 ODMRAŻANIE NATURALNE
 ZAWÓR ROZPRĘŻNY
 GÓRNY PROFIL ZAOKRĄGLONY
 MOŻLIWOŚĆ ŁĄCZENIA W CIĄGI
 ELEMENT ŁĄCZENIOWY DO CIĄGÓW GRATIS
 KOLOR WEWNĘTRZNY: RAL 9003
 KOLORY ZEWNĘTRZNE: RAL 9003, RAL 3000, RAL 6029, RAL 1021, RAL 5010, RAL 7004, RAL 7015, RAL 9005

REALIZACJA



WYMIARY



WYPOSAŻENIE DODATKOWE	JM	CENA [PLN]	UWAGI
ŚWIETŁÓWKA MIĘSNA	szt.	67,00	Regał 0,9-1,25*1szt.
OŚWIETLENIE GÓRNE LED- PANEL	mb	545,00	świetlówka, regał 0,94- 1,25* 1szt.
OŚWIETLENIE LED GÓRNE BIAŁE- ŚWIETŁÓWKA LED	szt.	194,00	Regał 1,0- 1,875*1szt; regał 2,15-2,5*2 szt.; regał 3,75*3 szt.
OŚWIETLENIE LED GÓRNE MIĘSNE- ŚWIETŁÓWKA LED	szt.	315,00	Regał 1,0- 1,875*1szt; regał 2,15-2,5*2 szt.; regał 3,75*3 szt.
LUSTRO NA PLECY URZĄDZENIA	szt.	194,00	2 SZT. NA 1 MODUŁ
NIESTANDARDOWY KOLOR [WEWNĄTRZ]	mb	218,00	dotyczy farb półmatowych (blachy wew. regału, półki i plecy)
NIESTANDARDOWY KOLOR [ZEWNĄTRZ]	mb	109,00	dotyczy farb półmatowych (blachy zew. regału)
PÓLKA DODATKOWA 0,9	kpl.	230,00	półka, wsporniki, ograniczniki, listwa cenowa
PÓLKA DODATKOWA 1,07/1,25	kpl.	260,00	półka, wsporniki, ograniczniki, listwa cenowa
GRZAŁKA PAROWNIKA 0,9-1,25	szt.	254,00	
WENTYLATOR ENERGOOSZCZĘDNY	szt.	290,00	regał 0,94- 1,25* 3szt.
ZAWÓR ELEKTRONICZNY	szt.	1 440,00	Danfoss; Zawór AKV + cewka + 4x sonda AKS
PRZEDŁUŻENIE GWARANCJI	szt.	424,00	nie podlega upustowi

RCH HERCULES 06

RCH HERCULES 06	CENA [PLN]
RCH HERCULES 06 2,5	21 224,00
RCH HERCULES 06 3,75	26 669,00
BOK PEŁNY	823,00

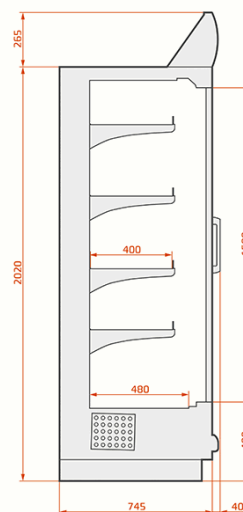
WYPOSAŻENIE STANDARDOWE

NA AGREGAT ZEWNĘTRZNY
 CHŁODZENIE DYNAMICZNE
 DRZWI UCHYLNE
 4 RZĘDY REGULOWANYCH PÓŁEK
 BOK PEŁNY
 LISTWY CENOWE OGRANICZNIKI PÓŁEK
 OŚWIETLENIE BOCZNE LED
 TERMOMETR SOLARNY
 ODMRAŻANIE NATURALNE
 ZAWÓR ROZPRĘŻNY
 ODBOJNIK PCV
 GÓRNY PROFIL ALUMINIOWY
 MOŻLIWOŚĆ ŁĄCZENIA W CIĄGI
 ELEMENT ŁĄCZENIOWY DO CIĄGÓW GRATIS
 KOLOR WEWNĘTRZNY: RAL 9003
 KOLORY WEWNĘTRZNE: RAL 9003, RAL 3000, RAL 6029, RAL 1021, RAL 5010, RAL 7004, RAL 7015, RAL 9005

REALIZACJA



WYMIARY



WYPOSAŻENIE DODATKOWE	JM	CENA [PLN]	UWAGI
PRZEGRODA RUCHOMA WYSOKA PLEKSI	szt.	474,00	między modułami lub rzędami półki
PRZEGRODA RUCHOMA NISKA	szt.	52,00	na półkę, powlekana
PRZEGRODA STAŁA	szt.	823,00	między modułami, izolowana,
ŚWIETŁÓWKA MIĘSNA	szt.	67,00	Regał 3,75*3szt
PODŚWIETLENIE T5 PÓŁKI 1,25	kpl.	169,00	
PODŚWIETLENIE LED PÓŁKI 0,9-1,25- ŚWIETŁÓWKA LED BIAŁA	szt.	194,00	
PODŚWIETLENIE LED PÓŁKI 0,9-1,25- ŚWIETŁÓWKA LED MIĘSNA	szt.	315,00	
ODBOJNIK METALOWY	mb	387,00	
NIESTANDARDOWY KOLOR [ZEWNĄTRZ]	mb	109,00	dotyczy farb półmatowych (blachy zew. regału)
NIESTANDARDOWY KOLOR [WEWNĄTRZ]	mb	218,00	dotyczy farb półmatowych (blachy wew. regału, półki i plecy)
PÓŁKA DODATKOWA 1,25	kpl.	260,00	półka, wsporniki, ograniczniki, listwa cenowa
REGAŁ BEZ PÓŁKI [1,25]	szt.	-80,00	
DOPŁATA ZA WNEŹRZE Z BLACHY NIERDZEWNEJ	mb	1 404,00	bez półek
DOPŁATA ZA PÓŁKĘ Z BLACHY NIERDZEWNEJ 1,25	kpl.	254,00	półka, wsporniki, ograniczniki, listwa cenowa – dopłata
DOPŁATA ZA PÓŁKĘ Z BLACHY NIERDZEWNEJ 0,9 - 1,25	kpl.	254,00	półka, wsporniki, ograniczniki, listwa cenowa – dopłata
STEROWNIK ELEKTRONICZNY	szt.	339,00	Carel lub Eliwell, wersja podstawowa
STEROWNIK ELEKTRONICZNY DO ZAWORU AKV; AK-CC-550A	szt.	2 589,00	Danfoss; AK-CC-550A + wyświetlacz sterownika EKA163B; współpracuje z zaworem AKV
STEROWNIK ELEKTRONICZNY DO ZAWORU AKV; RTX600V	szt.	1 755,00	ELIWELL RTX600V + wyświetlacz sterownika KDEPLUS; współpracuje z zaworem AKV
GRZAŁKA PAROWNIKA 3,75	szt.	339,00	
WENTYLATOR ENERGOOSZCZĘDNY	szt.	290,00	regał 2,5* 4szt.; 3,75* 6szt.
ZAWÓR ELEKTROMAGNETYCZNY	szt.	472,00	Danfoss
ZAWÓR ELEKTRONICZNY	szt.	1 440,00	Danfoss; Zawór AKV + cewka + 4x sonda AKS
PRZEDŁUŻENIE GWARANCJI	szt.	424,00	nie podlega upustowi

RCH HERCULES 11

RCH HERCULES 11	CENA [PLN]
RCH HERCULES 11 1,25	8 301,00
RCH HERCULES 11 1,875	10 382,00
RCH HERCULES 11 2,5	11 858,00
RCH HERCULES 11 3,75	16 093,00
BOK SZKLANY	1 356,00
BOK SZKLANY Z LUSTREM	1 549,00

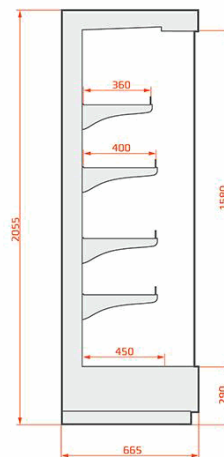
WYPOSAŻENIE STANDARDOWE

NA AGREGAT ZEWNĘTRZNY
 CHŁODZENIE DYNAMICZNE
 RĘCZNA ROLETA NOCNA
 4 RZĘDY REGULOWANYCH PÓLEK
 LISTWY CENOWE OGRANICZNIKI PÓLEK
 OŚWIETLENIE GÓRNE LED
 TERMOMETR SOLARNY
 ODMRAŻANIE NATURALNE
 ZAWÓR ROZPRĘŻNY
 WENTYLATORY ENERGOOSZCZĘDNE
 MOŻLIWOŚĆ ŁĄCZENIA W CIĄGI
 KOLOR WEWNĘTRZNY: RAL 9003
 KOLORY ZEWNĘTRZNE: RAL 9003, RAL 3000, RAL 6029, RAL 1021, RAL 5010, RAL 7004, RAL 7015, RAL 9005

REALIZACJA



WYMIARY



WYPOSAŻENIE DODATKOWE	JM	CENA [PLN]	UWAGI
RURA NIERDZEWNA Z HAKAMI 0,9	kpl.	496,00	6 haków
RURA NIERDZEWNA Z HAKAMI 1,25	kpl.	569,00	6 haków
HAK DODATKOWY	szt.	33,00	
ROLETA ELEKTRYCZNA 1,25, 1,875, 2,15	szt.	992,00	z silnikiem
ROLETA ELEKTRYCZNA 2,5	szt.	1 162,00	z silnikiem
ROLETA ELEKTRYCZNA 3,75	szt.	1 525,00	z silnikiem
PRZEGRODA RUCHOMA WYSOKA PLEKSI	szt.	474,00	mobilna, między modułami lub rzędami półki
PRZEGRODA STAŁA	szt.	823,00	między modułami, izolowana
PRZEGRODA STAŁA SZKLANA Z LUSTREM PO OBYDWU STRONACH	szt.	1 549,00	
SYSTEM DRZWI PRZESUWNYCH Z RAMKA TRANSPARENTNĄ 1,25 - GRAWITACYJNY	kpl.	2 518,00	
SYSTEM DRZWI PRZESUWNYCH Z RAMKA TRANSPARENTNĄ 1,875 - GRAWITACYJNY	kpl.	4 110,00	
NIESTANDARDOWY KOLOR [ZEWNĄTRZ]	mb	109,00	dotyczy farb półmatowych (blachy zew. regału)
NIESTANDARDOWY KOLOR [WEWNĄTRZ]	mb	218,00	dotyczy farb półmatowych (blachy wew. regału, półki i plecy)
PÓŁKA DODATKOWA 0,9	kpl.	230,00	półka, wsporniki, ograniczniki, listwa cenowa
PÓŁKA DODATKOWA 1,25	kpl.	260,00	półka, wsporniki, ograniczniki, listwa cenowa
PODŚWIETLENIE LED PÓŁKI 0,9/1,25	szt.	145,00	
DOPLATA ZA PÓŁKĘ Z BLACHY NIERDZEWNEJ 0,9 - 1,25	kpl.	254,00	półka, wsporniki, ograniczniki, listwa cenowa – dopłata
DOPLATA ZA WNĘTRZE Z BLACHY NIERDZEWNEJ	mb	1 404,00	bez półek
STEROWNIK ELEKTRONICZNY	szt.	339,00	Carel lub Eliwell, wersja podstawowa
STEROWNIK ELEKTRONICZNY DO ZAWORU AKV; AK-CC-550A	szt.	2 589,00	Danfoss; AK-CC-550A + wyświetlacz sterownika EKA163B; współpracuje z zaworem AKV
STEROWNIK ELEKTRONICZNY DO ZAWORU AKV; RTX600V	szt.	1 755,00	ELIWELL RTX600V + wyświetlacz sterownika KDEPLUS; współpracuje z zaworem AKV
GRZAŁKA PAROWNIKA 1,25 - 2,5	szt.	254,00	
GRZAŁKA PAROWNIKA 3,75	szt.	339,00	
ZAWÓR ELEKTROMAGNETYCZNY	szt.	472,00	Danfoss
ZAWÓR ELEKTRONICZNY	szt.	1 440,00	Danfoss; Zawór AKV + cewka + 4x sonda AKS
PRZEDŁUŻENIE GWARANCJI	szt.	424,00	nie podlega upustowi

RCO OCTANS 02

REGAŁYNA AGREGAT ZEWNĘTRZNY

RCO OCTANS 02	CENA [PLN]
RCO OCTANS 02 1,25	8 792,00
RCO OCTANS 02 1,875	12 507,00
RCO OCTANS 02 2,15	12 912,00
RCO OCTANS 02 2,5	13 098,00
RCO OCTANS 02 3,75	16 988,00
BOK SZKLANY	1 513,00
BOK SZKLANY Z LUSTREM	1 936,00
BOK IZOLOWANY PEŁNY	823,00
BOK IZOLOWANY PEŁNY Z LUSTREM	920,00

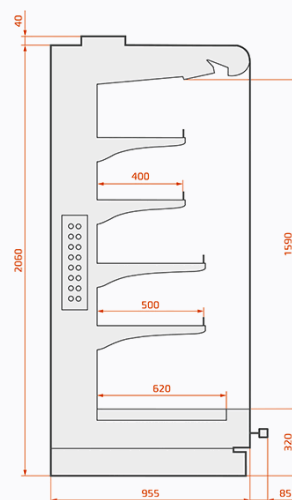
WYPOSAŻENIE STANDARDOWE

NA AGREGAT ZEWNĘTRZNY
 CHŁODZENIE DYNAMICZNE
 PODWÓJNA KURTYNA POWIETRZNA
 RĘCZNA ROLETA NOCNA
 4 RZĘDY REGULOWANYCH PÓLEK
 LISTWY CENOWE
 OGRANICZNIKI PÓLEK
 OŚWIETLENIE GÓRNE JEDEŃ RZĄD BIAŁE 840
 TERMOMETR SOLARNY
 ODMRAŻANIE NATURALNE
 ZAWÓR ROZPRĘŻNY
 ODBOJNIK PCV
 GÓRNY I DOLNY PROFIL ALUMINIOWY
 MOŻLIWOŚĆ ŁĄCZENIA W CIĄGI
 ELEMENT ŁĄCZENIOWY DO CIĄGÓW GRATIS
 KOLOR WEWNĘTRZNY: RAL 9003
 KOLORY ZEWNĘTRZNE: RAL 9003, RAL 3000, RAL 6029, RAL 1021, RAL 5010, RAL 7004, RAL 7015, RAL 9005

REALIZACJA



WYMIARY



WYPOSAŻENIE DODATKOWE	JM	CENA [PLN]	UWAGI
PRZEGRODA RUCHOMA WYSOKA PLEKSI	szt.	474,00	między modułami lub rzędami półki
PRZEGRODA RUCHOMA NISKA	szt.	52,00	na półkę, powlekana
PRZEGRODA STAŁA	szt.	1 694,00	między modułami, izolowana, szklana
ŚWIETŁÓWKA MIĘSNA	szt.	67,00	Regał 1,25 1,875*1szt, 2,15, 2,5*2szt, 3,75*3szt
PODŚWIETLENIE T5 PÓLKI 0,9 LUB 1,07/1,25	kpl.	169,00	
PODŚWIETLENIE LED PÓLKI 1,25	szt.	557,00	
PODŚWIETLENIE LED PÓLKI 0,9 - 1,07	szt.	472,00	
OŚWIETLENIE GÓRNE LED	mb	545,00	
OŚWIETLENIE LED GÓRNE BIAŁE- ŚWIETŁÓWKA LED	szt.	194,00	Regał 1,0- 1,875*1szt; regał 2,15-2,5*2 szt.; regał 3,75*3 szt.
OŚWIETLENIE LED GÓRNE MIĘSNE- ŚWIETŁÓWKA LED	szt.	315,00	Regał 1,0- 1,875*1szt; regał 2,15-2,5*2 szt.; regał 3,75*3 szt.
PODŚWIETLENIE LED PÓLKI 0,9-1,25- ŚWIETŁÓWKA LED BIAŁA	szt.	194,00	
PODŚWIETLENIE LED PÓLKI 0,9-1,25- ŚWIETŁÓWKA LED MIĘSNA	szt.	315,00	
ODBOJNIK METALOWY KWADRATOWY BEZ PODPÓR	mb	290,00	
ODBOJNIK METALOWY KWADRATOWY Z PODPORAMI	mb	339,00	
RURA NIERDZEWNA Z HAKAMI 0,9	kpl.	496,00	6 haków
RURA NIERDZEWNA Z HAKAMI 1,25	kpl.	569,00	6 haków
HAK DODATKOWY	szt.	33,00	
LUSTRO PODWIESZANE	mb	194,00	
KOSZ NA OWOCE/WARZYWA	szt.	52,00	dla półki 0,9*2szt, dla półki 1,25*3szt
ROLETA ELEKTRYCZNA 1,25, 1,875, 2,15	szt.	992,00	z silnikiem
ROLETA ELEKTRYCZNA 2,5	szt.	1 162,00	z silnikiem
ROLETA ELEKTRYCZNA 3,75	szt.	1 525,00	z silnikiem
LUSTRO NA PLECY URZĄDZENIA	szt.	290,00	2 SZT. NA 1 MODUŁ
NIESTANDARDOWY KOLOR [ZEWNĄTRZ]	mb	109,00	dotyczy farb półmatowych (blachy zew. regału)

WYPOSAŻENIE DODATKOWE	JM	CENA [PLN]	UWAGI
NIESTANDARDOWY KOLOR [WEWNĄTRZ]	mb	218,00	dotyczy farb półmatowych (blachy wew. regatu, półki i plecy)
PÓŁKA DODATKOWA 0,9	kpl.	230,00	półka, wsporniki, ograniczniki, listwa cenowa
PÓŁKA DODATKOWA 1,07/1,25	kpl.	260,00	półka, wsporniki, ograniczniki, listwa cenowa
REGAŁ BEZ PÓŁKI [0,9 LUB 1,25]	szt.	-80,00	
DOPLATA ZA WNĘTRZE Z BLACHY NIERDZEWNEJ	mb	1 404,00	bez pótek
DOPLATA ZA PÓLKĘ Z BLACHY NIERDZEWNEJ 0,9	kpl.	254,00	półka, wsporniki, ograniczniki, listwa cenowa – dopłata
DOPLATA ZA PÓLKĘ Z BLACHY NIERDZEWNEJ 1,25	kpl.	254,00	półka, wsporniki, ograniczniki, listwa cenowa – dopłata
SYSTEM DRZWI PRZESUWNYCH 1,25 - GRAWITACYJNY	kpl.	1 937,00	
SYSTEM DRZWI PRZESUWNYCH 1,875 - GRAWITACYJNY	kpl.	3 161,00	
SYSTEM DRZWI OTWIERANYCH 1,25 (JEDNOSTRONNIE OTWIERANY)	kpl.	2 556,00	
SYSTEM DRZWI OTWIERANYCH 1,875 (JEDNOSTRONNIE OTWIERANY)	kpl.	3 962,00	
SYSTEM DRZWI OTWIERANYCH 1,25 [OBUSTRONNIE OTWIERANY]	kpl.	2 126,00	
SYSTEM DRZWI OTWIERANYCH 1,875 [OBUSTRONNIE OTWIERANY]	kpl.	3 456,00	
STEROWNIK ELEKTRONICZNY	szt.	339,00	Carel lub Eiiwell, wersja podstawowa
STEROWNIK ELEKTRONICZNY DO ZAWORU AKV; AK-CC-550A	szt.	2 589,00	Danfoss; AK-CC-550A + wyświetlacz sterownika EKA163B; współpracuje z zaworem AKV
STEROWNIK ELEKTRONICZNY DO ZAWORU AKV; RTX600V	szt.	1 755,00	ELIWELL RTX600V + wyświetlacz sterownika KDEPLUS; współpracuje z zaworem AKV
GRZAŁKA PAROWNIKA 1,25 - 2,5	szt.	254,00	
GRZAŁKA PAROWNIKA 3,75	szt.	339,00	
WENTYLATOR ENERGOOSZCZĘDNY	szt.	290,00	regał 1,25, 1,875* 2szt.; 2,15, 2,5* 3szt.; 3,75* 5szt.
ZAWÓR ELEKTROMAGNETYCZNY	szt.	472,00	Danfoss
ZAWÓR ELEKTRONICZNY	szt.	1 440,00	Danfoss; Zawór AKV + cewka + 4x sonda AKS
BLACHA MASKUJĄCA TYLNA 0,94 - 1,25	szt.	290,00	
PRZEDŁUŻENIE GWARANCJI	szt.	424,00	nie podlega upustowi

RCO OCTANS 05

RCO OCTANS 05	CENA [PLN]
RCO OCTANS 05 1,25	9 690,00
RCO OCTANS 05 1,875	13 785,00
RCO OCTANS 05 2,15	14 231,00
RCO OCTANS 05 2,5	14 436,00
RCO OCTANS 05 3,75	18 720,00
BOK SZKLANY	1 694,00
BOK SZKLANY Z LUSTREM	1 936,00
BOK PEŁNY PROSTY	872,00
BOK PEŁNY PROSTY Z LUSTREM	968,00

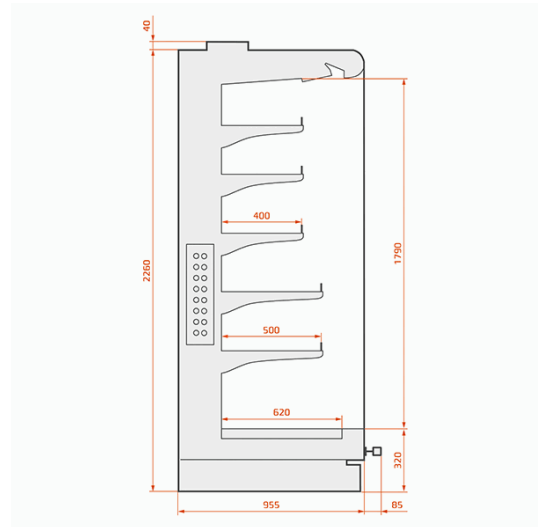
WYPOSAŻENIE STANDARDOWE

NA AGREGAT ZEWNĘTRZNY
 CHŁODZENIE DYNAMICZNE
 PODWÓJNA KURTYNA POWIETRZNA
 RĘCZNA ROLETA NOCNA
 5 RZĘDÓW REGULOWANYCH PÓŁEK
 LISTWY CENOWE
 OGRANICZNIKI PÓŁEK
 OŚWIETLENIE GÓRNE JEDEŃ RZĄD BIAŁE 840
 TERMOMETR SOLARNY
 ODMRAŻANIE NATURALNE
 ZAWÓR ROZPREŻNY
 ODBOJNIK NIERDZEWNY
 MOŻLIWOŚĆ ŁĄCZENIA W CIĄGI
 PROFIL ALUMINIOWY ELEMENT ŁĄCZENIOWY DO CIĄGÓW GRATIS
 KOLOR WEWNĘTRZNY: RAL 9003
 KOLORY ZEWNĘTRZNE: RAL 9003, RAL 3000, RAL 6029, RAL 1021, RAL 5010, RAL 7004, RAL 7015, RAL 9005

REALIZACJA



WYMIARY



WYPOSAŻENIE DODATKOWE	JM	CENA [PLN]	UWAGI
PRZEGRODA RUCHOMA WYSOKA PLEKSI	szt.	474,00	między modułami lub rzędami półki
PRZEGRODA RUCHOMA NISKA	szt.	52,00	na półkę, powlekana
PRZEGRODA STAŁA	szt.	1 694,00	między modułami, izolowana, szklana
ŚWIETŁÓWKA MIĘSNA	szt.	67,00	Regał 1,25 1,875*1szt, 2,15, 2,5*2szt, 3,75*3szt
PODŚWIETLENIE T5 PÓŁKI 0,9 LUB 1,07/1,25	kpl.	169,00	
PODŚWIETLENIE LED PÓŁKI 0,9 - 1,07	szt.	472,00	
PODŚWIETLENIE LED PÓŁKI 1,25	szt.	557,00	
OŚWIETLENIE GÓRNE LED	mb	545,00	
OŚWIETLENIE LED GÓRNE BIAŁE- ŚWIETŁÓWKA LED	szt.	194,00	Regał 1,0- 1,875*1szt; regał 2,15-2,5*2 szt.; regał 3,75*3 szt.
OŚWIETLENIE LED GÓRNE MIĘSNE- ŚWIETŁÓWKA LED	szt.	315,00	Regał 1,0- 1,875*1szt; regał 2,15-2,5*2 szt.; regał 3,75*3 szt.
PODŚWIETLENIE LED PÓŁKI 0,9-1,25- ŚWIETŁÓWKA LED BIAŁA	szt.	194,00	
PODŚWIETLENIE LED PÓŁKI 0,9-1,25- ŚWIETŁÓWKA LED MIĘSNA	szt.	315,00	
RURA NIERDZEWNĄ Z HAKAMI 0,9	kpl.	496,00	6 haków
RURA NIERDZEWNĄ Z HAKAMI 1,25	kpl.	569,00	6 haków
HAK DODATKOWY	szt.	33,00	
LUSTRO PODWIESZANE	mb	194,00	
KOSZ NA OWOCE/WARZYWA	szt.	52,00	dla półki 0,9*2szt, dla półki 1,25*3szt
ROLETA ELEKTRYCZNA 1,25, 1,875, 2,15	szt.	992,00	z silnikiem
ROLETA ELEKTRYCZNA 2,5	szt.	1 162,00	z silnikiem
ROLETA ELEKTRYCZNA 3,75	szt.	1 525,00	z silnikiem
NIESTANDARDOWY KOLOR [ZEWNĄTRZ]	mb	109,00	dotyczy farb półmatowych (blachy zew. regału)
NIESTANDARDOWY KOLOR [WEWNĄTRZ]	mb	218,00	dotyczy farb półmatowych (blachy wew. regału, półki i plecy)
PÓŁKA DODATKOWA 0,9	kpl.	230,00	półka, wsporniki, ograniczniki, listwa cenowa
PÓŁKA DODATKOWA 1,07/1,25	kpl.	260,00	półka, wsporniki, ograniczniki, listwa cenowa
REGAŁ BEZ PÓŁKI [0,9 LUB 1,25]	szt.	-80,00	

WYPOSAŻENIE DODATKOWE	JM	CENA [PLN]	UWAGI
DOPŁATA ZA WNĘTRZE Z BLACHY NIERDZEWNEJ	mb	1 404,00	bez pótek
SYSTEM DRZWI PRZESUWNYCH 1,25 - GRAWITACYJNY	kpl.	1 937,00	
SYSTEM DRZWI PRZESUWNYCH 1,875 - GRAWITACYJNY	kpl.	3 161,00	
SYSTEM DRZWI OTWIERANYCH 1,25 (JEDNOSTRONNIE OTWIERANY)	kpl.	2 556,00	
SYSTEM DRZWI OTWIERANYCH 1,875 [JEDNOSTRONNIE OTWIERANY]	kpl.	3 962,00	
SYSTEM DRZWI OTWIERANYCH 1,25 [OBUSTRONNIE OTWIERANY]	kpl.	2 126,00	
SYSTEM DRZWI OTWIERANYCH 1,875 [OBUSTRONNIE OTWIERANY]	kpl.	3 456,00	
STEROWNIK ELEKTRONICZNY	szt.	339,00	Carel lub Eiwell, wersja podstawowa
STEROWNIK ELEKTRONICZNY DO ZAWORU AKV; AK-CC-550A	szt.	2 589,00	Danfoss; AK-CC-550A + wyświetlacz sterownika EKA163B; współpracuje z zaworem AKV
STEROWNIK ELEKTRONICZNY DO ZAWORU AKV; RTX600V	szt.	1 755,00	ELIWELL RTX600V + wyświetlacz sterownika KDEPLUS; współpracuje z zaworem AKV
GRZAŁKA PAROWNIKA 1,25 - 2,5	szt.	254,00	
GRZAŁKA PAROWNIKA 3,75	szt.	339,00	
WENTYLATOR ENERGOOSZCZĘDNY	szt.	290,00	regal 1,25, 1,875* 2szt.; 2,15, 2,5* 3szt.; 3,75* 5szt.
ZAWÓR ELEKTROMAGNETYCZNY	szt.	472,00	Danfoss
ZAWÓR ELEKTRONICZNY	szt.	1 440,00	Danfoss; Zawór AKV + cewka + 4x sonda AKS
PRZEDŁUŻENIE GWARANCJI	szt.	424,00	nie podlega upustowi

RCO OCTANS 08

RCO OCTANS 08	CENA [PLN]
RCO OCTANS 08 1,25	9 690,00
RCO OCTANS 08 1,875	13 785,00
RCO OCTANS 08 2,15	14 231,00
RCO OCTANS 08 2,5	14 436,00
RCO OCTANS 08 3,75	18 720,00
BOK SZKLANY	1 694,00
BOK SZKLANY Z LUSTREM	1 936,00

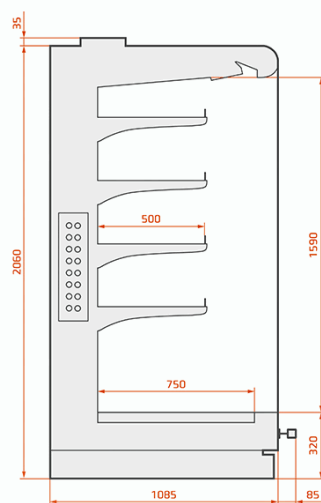
WYPOSAŻENIE STANDARDOWE

NA AGREGAT ZEWNĘTRZNY
 CHŁODZENIE DYNAMICZNE
 PODWÓJNA KURTYNA POWIETRZNA
 RĘCZNA ROLETA NOCNA
 4 RZĘDY REGULOWANYCH PÓLEK
 LISTWY CENOWE
 OGRANICZNIKI PÓLEK
 OŚWIETLENIE GÓRNE JEDEŃ RZĄD BIAŁE 840
 TERMOMETR SOLARNY
 ODMRAŻANIE NATURALNE
 ZAWÓR ROZPRĘŻNY
 ODBOJNIK NIERDZEWNY
 GÓRNY I DOLNY PROFIL ALUMINIOWY
 MOŻLIWOŚĆ ŁĄCZENIA W CIĄGI
 ELEMENT ŁĄCZENIOWY DO CIĄGÓW GRATIS
 KOLOR WEWNĘTRZNY RAL 9003
 KOLORY ZEWNĘTRZNE: RAL 9003, RAL 3000, RAL 6029, RAL 1021, RAL 5010, RAL 7004, RAL 7015, RAL 9005

REALIZACJA



WYMIARY



WYPOSAŻENIE DODATKOWE	JM	CENA [PLN]	UWAGI
PRZEGRODA RUCHOMA WYSOKA PLEKSI	szt.	474,00	między modułami lub rzędami półki
PRZEGRODA RUCHOMA NISKA	szt.	52,00	na półkę, powlekana
PRZEGRODA STAŁA	szt.	1 694,00	między modułami, izolowana, szklana
ŚWIETŁÓWKA MIĘSNA	szt.	67,00	Regał 1,25 1,875*1szt, 2,15, 2,5*2szt, 3,75*3szt
PODŚWIETLENIE T5 PÓLKI 0,9 LUB 1,07/1,25	kpl.	169,00	
PODŚWIETLENIE LED PÓLKI 0,9 - 1,07	szt.	472,00	
PODŚWIETLENIE LED PÓLKI 1,25	szt.	557,00	
OŚWIETLENIE GÓRNE LED	mb	545,00	
OŚWIETLENIE LED GÓRNE BIAŁE- ŚWIETŁÓWKA LED	szt.	194,00	Regał 1,0- 1,875*1szt; regał 2,15-2,5*2 szt.; regał 3,75*3 szt.
OŚWIETLENIE LED GÓRNE MIĘSNE- ŚWIETŁÓWKA LED	szt.	315,00	Regał 1,0- 1,875*1szt; regał 2,15-2,5*2 szt.; regał 3,75*3 szt.
PODŚWIETLENIE LED PÓLKI 0,9-1,25- ŚWIETŁÓWKA LED BIAŁA	szt.	194,00	
PODŚWIETLENIE LED PÓLKI 0,9-1,25- ŚWIETŁÓWKA LED MIĘSNA	szt.	315,00	
RURA NIERDZEWNA Z HAKAMI 0,9	kpl.	496,00	6 haków
RURA NIERDZEWNA Z HAKAMI 1,25	kpl.	569,00	6 haków
HAK DODATKOWY	szt.	33,00	
LUSTRO PODWIESZANE	mb	194,00	
KOSZ NA OWOCE/WARZYWA	szt.	52,00	dla półki 0,9*2szt, dla półki 1,25*3szt
ROLETA ELEKTRYCZNA 1,25, 1,875, 2,15	szt.	992,00	z silnikiem
ROLETA ELEKTRYCZNA 2,5	szt.	1 162,00	z silnikiem
ROLETA ELEKTRYCZNA 3,75	szt.	1 525,00	z silnikiem
NIESTANDARDOWY KOLOR [ZEWNĄTRZ]	mb	109,00	dotyczy farb półmatowych (blachy zew. regału)
NIESTANDARDOWY KOLOR [WEWNĄTRZ]	mb	218,00	dotyczy farb półmatowych (blachy wew. regału, półki i plecy)
PÓLKA DODATKOWA 0,9	kpl.	230,00	półka, wsporniki, ograniczniki, listwa cenowa
PÓLKA DODATKOWA 1,07/1,25	kpl.	260,00	półka, wsporniki, ograniczniki, listwa cenowa

WYPOSAŻENIE DODATKOWE	JM	CENA [PLN]	UWAGI
REGAŁ BEZ PÓŁKI [0,9 LUB 1,25]	szt.	-80,00	
DOPLATA ZA WNĘTRZE Z BLACHY NIERDZEWNEJ	mb	1 404,00	bez półek
DOPLATA ZA PÓŁKĘ Z BLACHY NIERDZEWNEJ 0,9	kpl.	254,00	półka, wsporniki, ograniczniki, listwa cenowa – dopłata
DOPLATA ZA PÓŁKĘ Z BLACHY NIERDZEWNEJ 1,25	kpl.	254,00	półka, wsporniki, ograniczniki, listwa cenowa – dopłata
SYSTEM DRZWI PRZESUWNYCH 1,25 - GRAWITACYJNY	kpl.	1 937,00	
SYSTEM DRZWI PRZESUWNYCH 1,875 - GRAWITACYJNY	kpl.	3 161,00	
SYSTEM DRZWI OTWIERANYCH 1,25 (JEDNOSTRONNIE OTWIERANY)	kpl.	2 556,00	
SYSTEM DRZWI OTWIERANYCH 1,875 (JEDNOSTRONNIE OTWIERANY)	kpl.	3 962,00	
SYSTEM DRZWI OTWIERANYCH 1,25 [OBUSTRONNIE OTWIERANY]	kpl.	2 126,00	
SYSTEM DRZWI OTWIERANYCH 1,875 [OBUSTRONNIE OTWIERANY]	kpl.	3 456,00	
STEROWNIK ELEKTRONICZNY	szt.	339,00	Carel lub Eliwell, wersja podstawowa
STEROWNIK ELEKTRONICZNY DO ZAWORU AKV; AK-CC-550A	szt.	2 589,00	Danfoss; AK-CC-550A + wyświetlacz sterownika EKA163B; współpracuje z zaworem AKV
STEROWNIK ELEKTRONICZNY DO ZAWORU AKV; RTX600V	szt.	1 755,00	ELIWELL RTX600V + wyświetlacz sterownika KDEPLUS; współpracuje z zaworem AKV
GRZAŁKA PAROWNIKA 1,25 - 2,5	szt.	254,00	
GRZAŁKA PAROWNIKA 3,75	szt.	339,00	
WENTYLATOR ENERGOSZCZĘDNY	szt.	290,00	regał 1,25, 1,875* 2szt.; 2,15, 2,5* 3szt.; 3,75* 5szt.
ZAWÓR ELEKTROMAGNETYCZNY	szt.	472,00	Danfoss
ZAWÓR ELEKTRONICZNY	szt.	1 440,00	Danfoss; Zawór AKV + cewka + 4x sonda AKS
PRZEDŁUŻENIE GWARANCJI	szt.	424,00	nie podlega upustowi

RCO OCTANS 12 BSL

REGAŁYNA AGREGAT ZEWNĘTRZNY

RCO OCTANS 12 BSL	CENA [PLN]
RCO OCTANS 12 2,5 BSL	13 891,00
RCO OCTANS 12 3,75 BSL	19 784,00
BOK SZKLANY Z LUSTREM	1 936,00
BOK PEŁNY	1 694,00

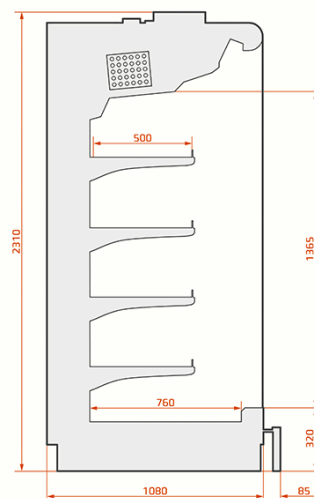
WYPOSAŻENIE STANDARDOWE

NA AGREGAT ZEWNĘTRZNY
 CHŁODZENIE DYNAMICZNE
 KURTYNA POWIETRZNA Z PRZODU I Z TYŁU URZĄDZENIA
 RĘCZNA ROLETA NOCNA
 TYLNE DRZWI PRZESUWNE (REGAŁ PRZYSTOSOWANY DO TYLNEGO ZATOWAROWANIA)
 4 RZĘDY REGULOWANYCH PÓLEK
 LISTWY CENOWE
 OGRANICZNIKI PÓLEK
 OŚWIETLENIE GÓRNE JEDEEN RZĄD BIAŁE 840
 TERMOMETR SOLARNY
 ODMRAŻANIE NATURALNE
 ZAWÓR ROZPRĘŻNY
 ODBOJNIK NIERDZEWNY
 GÓRNY I DOLNY PROFIL ALUMINIOWY
 MOŻLIWOŚĆ ŁĄCZENIA W CIĄGI
 ELEMENT ŁĄCZENIOWY DO CIĄGÓW GRATIS
 KOLOR WEWNĘTRZNY: RAL 9003
 KOLORY ZEWNĘTRZNE: RAL 9003, RAL 3000, RAL 6029, RAL 1021, RAL 5010, RAL 7004, RAL 7015, RAL 9005

REALIZACJA



WYMIARY



WYPOSAŻENIE DODATKOWE	JM	CENA [PLN]	UWAGI
ŚWIETŁÓWKA MIĘSNA	szt.	67,00	Regał 2,5*2szt, 3,75*3szt
PODŚWIETLENIE T5 PÓŁKI 1,25	kpl.	169,00	
PODŚWIETLENIE LED PÓŁKI 1,25	szt.	557,00	
OŚWIETLENIE GÓRNE LED	mb	545,00	
OŚWIETLENIE LED GÓRNE BIAŁE- ŚWIETŁÓWKA LED	szt.	194,00	Regał 1,0- 1,875*1szt; regał 2,15-2,5*2 szt.; regał 3,75*3 szt.
OŚWIETLENIE LED GÓRNE MIĘSNE- ŚWIETŁÓWKA LED	szt.	315,00	Regał 1,0- 1,875*1szt; regał 2,15-2,5*2 szt.; regał 3,75*3 szt.
PODŚWIETLENIE LED PÓŁKI 0,9-1,25- ŚWIETŁÓWKA LED BIAŁA	szt.	194,00	
PODŚWIETLENIE LED PÓŁKI 0,9-1,25- ŚWIETŁÓWKA LED MIĘSNA	szt.	315,00	
ROLETA ELEKTRYCZNA 2,5	szt.	1 162,00	z silnikiem
ROLETA ELEKTRYCZNA 3,75	szt.	1 525,00	z silnikiem
NIESTANDARDOWY KOLOR [ZEWNĄTRZ]	mb	109,00	dotyczy farb półmatowych (blachy zew. regału)
NIESTANDARDOWY KOLOR [WEWNĄTRZ]	mb	218,00	dotyczy farb półmatowych (blachy wew. regału, półki i plecy)
PÓŁKA DODATKOWA 1,25	kpl.	230,00	półka, wspomniki, ograniczniki, listwa cenowa
REGAŁ BEZ PÓŁKI [1,25]	szt.	-80,00	
DOPLATA ZA WNĘTRZE Z BLACHY NIERDZEWNEJ	mb	1 404,00	bez półek
DOPLATA ZA PÓŁKĘ Z BLACHY NIERDZEWNEJ 1,25	kpl.	254,00	półka, wspomniki, ograniczniki, listwa cenowa – dopłata
STEROWNIK ELEKTRONICZNY	szt.	339,00	Carel lub Eliwell, wersja podstawowa
STEROWNIK ELEKTRONICZNY DO ZAWORU AKV; AK-CC-550A	szt.	2 589,00	Danfoss; AK-CC-550A + wyświetlacz sterownika EKA163B; współpracuje z zaworem AKV
STEROWNIK ELEKTRONICZNY DO ZAWORU AKV; RTX600V	szt.	1 755,00	ELIWELL RTX600V + wyświetlacz sterownika KDEPLUS; współpracuje z zaworem AKV
GRZAŁKA PAROWNIKA 2,5	szt.	254,00	
GRZAŁKA PAROWNIKA 3,75	szt.	339,00	
WENTYLATOR ENERGOOSZCZĘDNY	szt.	290,00	regał 2,5* 4szt.; 3,75* 6szt.
ZAWÓR ELEKTROMAGNETYCZNY	szt.	472,00	Danfoss

WYPOSAŻENIE DODATKOWE	JM	CENA [PLN]	UWAGI
ZAWÓR ELEKTRONICZNY	szt.	1 440,00	Danfoss; Zawór AKV + cewka + 4x sonda AKS
PRZEDŁUŻENIE GWARANCJI	szt.	424,00	nie podlega upustowi

RCO OCTANS 13

REGAŁYNA AGREGAT ZEWNĘTRZNY

RCO OCTANS 13	CENA [PLN]
RCO OCTANS 13 1,25	9 981,00
RCO OCTANS 13 1,875	14 197,00
RCO OCTANS 13 2,15	14 657,00
RCO OCTANS 13 2,5	14 868,00
RCO OCTANS 13 3,75	19 282,00
BOK SZKLANY	1 694,00
BOK SZKLANY Z LUSTREM	1 936,00

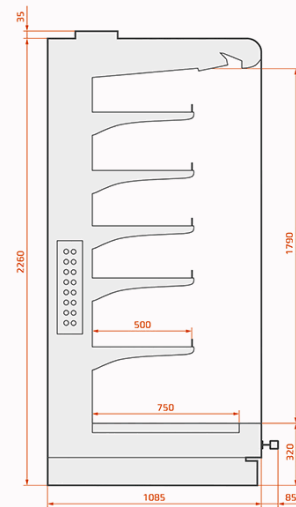
WYPOSAŻENIE STANDARDOWE

NA AGREGAT ZEWNĘTRZNY
 CHŁODZENIE DYNAMICZNE
 PODWÓJNA KURTYNA POWIETRZNA
 RĘCZNA ROLETA NOCNA
 5 RZĘDÓW REGULOWANYCH PÓLEK
 LISTWY CENOWE
 OGRANICZNIKI PÓLEK
 OŚWIETLENIE GÓRNE JEDEEN RZĄD BIAŁE 840
 TERMOMETR SOLARNY
 ODMRAŻANIE NATURALNE
 ZAWÓR ROZPRĘŻNY
 ODBOJNIK NIERDZEWNY
 GÓRNY I DOLNY PROFIL ALUMINIOWY
 MOŻLIWOŚĆ ŁĄCZENIA W CIĄGI
 ELEMENT ŁĄCZENIOWY DO CIĄGÓW GRATIS
 KOLOR WEWNĘTRZNY: RAL 9003
 KOLORY ZEWNĘTRZNY: RAL 9003, RAL 3000, RAL 6029, RAL 1021, RAL 5010, RAL 7004, RAL 7015, RAL 9005

REALIZACJA



WYMIARY



WYPOSAŻENIE DODATKOWE	JM	CENA [PLN]	UWAGI
PRZEGRODA RUCHOMA WYSOKA PLEKSI	szt.	474,00	między modułami lub rzędami półki
PRZEGRODA RUCHOMA NISKA	szt.	52,00	na półkę, powlekana
PRZEGRODA STAŁA	szt.	1 694,00	między modułami, izolowana, szklana
ŚWIETŁÓWKA MIĘSNA	szt.	67,00	Regał 1,25 1,875*1szt, 2,15, 2,5*2szt, 3,75*3szt
PODŚWIETLENIE T5 PÓLKI 0,9 LUB 1,07/1,25	kpl.	169,00	
PODŚWIETLENIE LED PÓLKI 1,25	szt.	557,00	
PODŚWIETLENIE LED PÓLKI 0,9 - 1,07	szt.	472,00	
OŚWIETLENIE GÓRNE LED	mb	545,00	
OŚWIETLENIE LED GÓRNE BIAŁE- ŚWIETŁÓWKA LED	szt.	194,00	Regał 1,0- 1,875*1szt; regał 2,15-2,5*2 szt.; regał 3,75*3 szt.
OŚWIETLENIE LED GÓRNE MIĘSNE- ŚWIETŁÓWKA LED	szt.	315,00	Regał 1,0- 1,875*1szt; regał 2,15-2,5*2 szt.; regał 3,75*3 szt.
PODŚWIETLENIE LED PÓLKI 0,9-1,25- ŚWIETŁÓWKA LED BIAŁA	szt.	194,00	
PODŚWIETLENIE LED PÓLKI 0,9-1,25- ŚWIETŁÓWKA LED MIĘSNA	szt.	315,00	
RURA NIERDZEWNĄ Z HAKAMI 0,9	kpl.	496,00	6 haków
RURA NIERDZEWNĄ Z HAKAMI 1,25	kpl.	569,00	6 haków
HAK DODATKOWY	szt.	33,00	
LUSTRO PODWIESZANE	mb	194,00	
KOSZ NA OWOCE/WARZYWA	szt.	52,00	dla półki 0,9*2szt, dla półki 1,25*3szt
ROLETA ELEKTRYCZNA 1,25, 1,875, 2,15	szt.	992,00	z silnikiem
ROLETA ELEKTRYCZNA 2,5	szt.	1 162,00	z silnikiem
ROLETA ELEKTRYCZNA 3,75	szt.	1 525,00	z silnikiem
NIESTANDARDOWY KOLOR [ZEWNĄTRZ]	mb	109,00	dotyczy farb półmatowych (blachy zew. regału)
NIESTANDARDOWY KOLOR [WEWNĄTRZ]	mb	218,00	dotyczy farb półmatowych (blachy wew. regału, półki i plecy)
PÓLKA DODATKOWA 0,9	kpl.	230,00	półka, wsporniki, ograniczniki, listwa cenowa
PÓLKA DODATKOWA 1,07/1,25	kpl.	260,00	półka, wsporniki, ograniczniki, listwa cenowa

WYPOSAŻENIE DODATKOWE	JM	CENA [PLN]	UWAGI
REGAŁ BEZ PÓŁKI [0,9 LUB 1,25]	szt.	-80,00	
DOPLATA ZA WNĘTRZE Z BLACHY NIERDZEWNEJ	mb	1 404,00	bez półek
DOPLATA ZA PÓLKĘ Z BLACHY NIERDZEWNEJ 0,9	kpl.	254,00	półka, wsporniki, ograniczniki, listwa cenowa – dopłata
DOPLATA ZA PÓLKĘ Z BLACHY NIERDZEWNEJ 1,25	kpl.	254,00	półka, wsporniki, ograniczniki, listwa cenowa – dopłata
SYSTEM DRZWI PRZESUWNYCH 1,25 - GRAWITACYJNY	kpl.	1 937,00	
SYSTEM DRZWI PRZESUWNYCH 1,875 - GRAWITACYJNY	kpl.	3 161,00	
SYSTEM DRZWI OTWIERANYCH 1,25 [JEDNOSTRONNIE OTWIERANY]	kpl.	2 556,00	
SYSTEM DRZWI OTWIERANYCH 1,25 [JEDNOSTRONNIE OTWIERANY]	kpl.	2 556,00	
SYSTEM DRZWI OTWIERANYCH 1,875 [JEDNOSTRONNIE OTWIERANY]	kpl.	3 962,00	
SYSTEM DRZWI OTWIERANYCH 1,25 [OBUSTRONNIE OTWIERANY]	kpl.	2 126,00	
SYSTEM DRZWI OTWIERANYCH 1,875 [OBUSTRONNIE OTWIERANY]	kpl.	3 456,00	
STEROWNIK ELEKTRONICZNY	szt.	339,00	Carel lub Eliwell, wersja podstawowa
STEROWNIK ELEKTRONICZNY DO ZAWORU AKV; AK-CC-550A	szt.	2 589,00	Danfoss; AK-CC-550A + wyświetlacz sterownika EKA163B; współpracuje z zaworem AKV
STEROWNIK ELEKTRONICZNY DO ZAWORU AKV; RTX600V	szt.	1 755,00	ELIWELL RTX600V + wyświetlacz sterownika KDEPLUS; współpracuje z zaworem AKV
GRZAŁKA PAROWNIKA 1,25 - 2,5	szt.	254,00	
GRZAŁKA PAROWNIKA 3,75	szt.	339,00	
WENTYLATOR ENERGOOSZCZĘDNY	szt.	290,00	regał 1,25, 1,875* 2szt.; 2,15, 2,5* 3szt.; 3,75* 5szt.
ZAWÓR ELEKTROMAGNETYCZNY	szt.	472,00	Danfoss
ZAWÓR ELEKTRONICZNY	szt.	1 440,00	Danfoss; Zawór AKV + cewka + 4x sonda AKS
PRZEDŁUŻENIE GWARANCJI	szt.	424,00	nie podlega upustowi

RCO OCTANS F&V

REGAŁYNA AGREGAT ZEWNĘTRZNY

RCO OCTANS F&V	CENA [PLN]
RCO OCTANS 2,5 F&V [OWOCE I WARZYWA]	14 937,00
RCO OCTANS 3,75 F&V [OWOCE I WARZYWA]	19 380,00
BOK PEŁNY Z LUSTREM	1 936,00

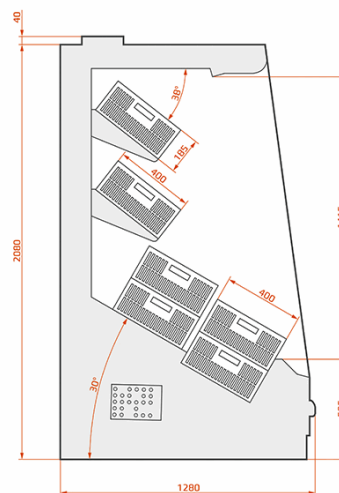
WYPOSAŻENIE STANDARDOWE

NA AGREGAT ZEWNĘTRZNY
 CHŁODZENIE DYNAMICZNE
 RĘCZNA ROLETA NOCNA
 2 RZĘDY PÓLEK 625MM DOSTOSOWANYCH DO EKSPOZYCJI KOSZY
 DOLNA PÓLKA ROZKŁADANA
 OŚWIETLENIE GÓRNE JEDEŃ RZĄD BIAŁE 840
 TERMOMETR SOLARNY
 ODMRAŻANIE NATURALNE
 ZAWÓR ROZPRĘŻNY
 ODBOJNIK PCV
 GÓRNY I DOLNY PROFIL ALUMINIOWY
 MOŻLIWOŚĆ ŁĄCZENIA W CIĄGI
 ELEMENT ŁĄCZENIOWY DO CIĄGÓW GRATIS
 KOLORYSTYKA WEWNĄTRZ I ZEWNĄTRZ: RAL 6029.

REALIZACJA



WYMIARY



WYPOSAŻENIE DODATKOWE	JM	CENA [PLN]	UWAGI
OŚWIETLENIE LED GÓRNE BIAŁE- ŚWIETŁÓWKA LED	szt.	194,00	Regał 1,0- 1,875*1szt; regał 2,15-2,5*2 szt.; regał 3,75*3 szt.
OŚWIETLENIE LED GÓRNE MIĘSNE- ŚWIETŁÓWKA LED	szt.	315,00	Regał 1,0- 1,875*1szt; regał 2,15-2,5*2 szt.; regał 3,75*3 szt.
ODBOJNIK METALOWY	mb	387,00	
LUSTRO PODWIESZANE	mb	194,00	
NIESTANDARDOWY KOLOR [ZEWNĄTRZ]	mb	109,00	dotyczy farb półmatowych (blachy zew. regału)
NIESTANDARDOWY KOLOR [WEWNĄTRZ]	mb	218,00	dotyczy farb półmatowych (blachy wew. regału, półki i plecy)
STEROWNIK ELEKTRONICZNY	szt.	339,00	Carel lub Eliwell, wersja podstawowa
STEROWNIK ELEKTRONICZNY DO ZAWORU AKV; AK-CC-550A	szt.	2 589,00	Danfoss; AK-CC-550A + wyświetlacz sterownika EKA163B; współpracuje z zaworem AKV
STEROWNIK ELEKTRONICZNY DO ZAWORU AKV; RTX600V	szt.	1 755,00	ELIWELL RTX600V + wyświetlacz sterownika KDEPLUS; współpracuje z zaworem AKV
WENTYLATOR ENERGOOSZCZĘDNY	szt.	290,00	regał 2,5* 4szt.; 3,75* 6szt.
ZAWÓR ELEKTROMAGNETYCZNY	szt.	472,00	Danfoss
ZAWÓR ELEKTRONICZNY	szt.	1 440,00	Danfoss; Zawór AKV + cewka + 4x sonda AKS
PRZEDŁUŻENIE GWARANCJI	szt.	424,00	nie podlega upustowi

RCB BUFALUS 100.207

RCB BUFALUS 100.207	CENA [PLN]
RCB BUFALUS 100.207 1,875	15 453,00
RCB BUFALUS 100.207 2,5	16 388,00
RCB BUFALUS 100.207 3,75	21 733,00
BOK SZKLANY	1 694,00
BOK SZKLANY Z LUSTREM	1 936,00

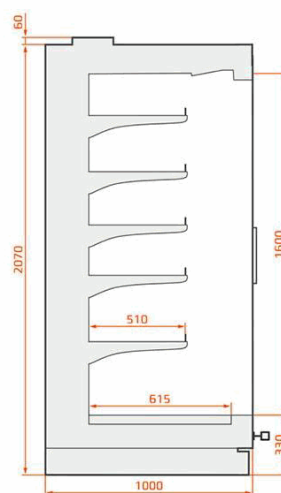
WYPOSAŻENIE STANDARDOWE

NA AGREGAT ZEWNĘTRZNY
 CHŁODZENIE DYNAMICZNE
 PODWÓJNA KURTYNA POWIETRZNA
 RĘCZNA ROLETA NOCNA
 SKORUPA NIERDZEWNA
 WLOTY POWIETRZA NIERDZEWNE
 5 RZĘDÓW REGULOWANYCH PÓLEK
 LISTWY CENOWE
 OGRANICZNIKI PÓLEK
 OŚWIETLENIE GÓRNE LED
 TERMOMETR SOLARNY
 WENTYLATORY ENERGOOSZCZĘDNE
 ODMRAŻANIE NATURALNE
 ZAWÓR ROZPRĘŻNY
 ODBOJNIK PCV
 GÓRNY I DOLNY PROFIL ALUMINIOWY
 MOŻLIWOŚĆ ŁĄCZENIA W CIĄGI
 ELEMENT ŁĄCZENIOWY DO CIĄGÓW GRATIS
 KOLOR WEWNĘTRZNY: RAL 9003
 KOLORY ZEWNĘTRZNE: RAL 9003, RAL 3000, RAL 6029, RAL 1021, RAL 5010, RAL 7004, RAL 7015, RAL 9005

REALIZACJA



WYMIARY



WYPOSAŻENIE DODATKOWE	JM	CENA [PLN]	UWAGI
ROLETA ELEKTRYCZNA 1,25, 1,875, 2,15	szt.	992,00	z silnikiem
ROLETA ELEKTRYCZNA 2,5	szt.	1 162,00	z silnikiem
ROLETA ELEKTRYCZNA 3,75	szt.	1 525,00	z silnikiem
NIESTANDARDOWY KOLOR [WEWNĄTRZ]	mb	218,00	dotyczy farb półmatowych (blachy wew. regału, półki i plecy)
NIESTANDARDOWY KOLOR [ZEWNĄTRZ]	mb	109,00	dotyczy farb półmatowych (blachy zew. regału)
PÓŁKA DODATKOWA 0,9	kpl.	230,00	półka, wsporniki, ograniczniki, listwa cenowa
PÓŁKA DODATKOWA 1,07/1,25	kpl.	260,00	półka, wsporniki, ograniczniki, listwa cenowa
DOPLATA ZA WNEŹRZE Z BLACHY NIERDZEWNEJ	mb	1 162,00	bez półek
DOPLATA ZA PÓŁKĘ Z BLACHY NIERDZEWNEJ 0,9	kpl.	254,00	półka, wsporniki, ograniczniki, listwa cenowa – dopłata
DOPLATA ZA PÓŁKĘ Z BLACHY NIERDZEWNEJ 1,25	kpl.	254,00	półka, wsporniki, ograniczniki, listwa cenowa – dopłata
STEROWNIK ELEKTRONICZNY	szt.	339,00	Carel lub Eliwell, wersja podstawowa
STEROWNIK ELEKTRONICZNY DO ZAWORU AKV; AK-CC-550A	szt.	2 589,00	Danfoss; AK-CC-550A + wyświetlacz sterownika EKA163B; współpracuje z zaworem AKV
STEROWNIK ELEKTRONICZNY DO ZAWORU AKV; RTX600V	szt.	1 755,00	ELIWELL RTX600V + wyświetlacz sterownika KDEPLUS; współpracuje z zaworem AKV
GRZAŁKA PAROWNIKA 1,25 - 2,5	szt.	254,00	
GRZAŁKA PAROWNIKA 3,75	szt.	339,00	
ZAWÓR ELEKTROMAGNETYCZNY	szt.	472,00	Danfoss
ZAWÓR ELEKTRONICZNY	szt.	1 440,00	Danfoss; Zawór AKV + cewka + 4x sonda AKS
PRZEDŁUŻENIE GWARANCJI	szt.	424,00	nie podlega upustowi

RCT TAURUS 100.207

RCT TAURUS 100.207	CENA [PLN]
RCT TAURUS 100.207 1,875	20 616,00
RCT TAURUS 100.207 2,5	22 171,00
RCT TAURUS 100.207 3,75	30 409,00
BOK Z SZYBĄ	1 694,00
BOK Z LUSTREM	1 936,00

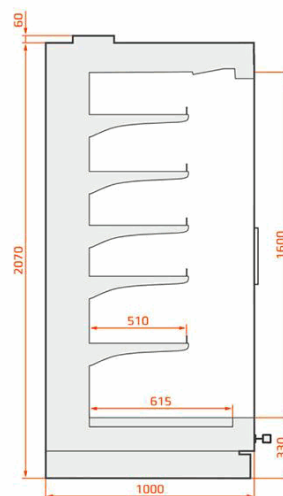
WYPOSAŻENIE STANDARDOWE

NA AGREGAT ZEWNĘTRZNY
 DRZWI ZESPOŁONE UCHYLENE
 CHŁODZENIE DYNAMICZNE
 PODWÓJNA KURTYNA POWIETRZNA
 SKORUPA NIERDZEWNA
 WLOTY POWIETRZA NIERDZEWNE
 5 RZĘDÓW REGULOWANYCH PÓLEK
 LISTWY CENOWE
 OGRANICZNIKI PÓLEK
 OŚWIETLENIE GÓRNE I NA RAMIE DRZWIW LED
 TERMOMETR SOLARNY
 WENTYLATORY ENERGOOSZCZĘDNE
 ODMRAŻANIE NATURALNE
 ZAWÓR ROZPRĘŻNY
 ODBOJNIK PCV
 GÓRNY I DOLNY PROFIL ALUMINIOWY
 MOŻLIWOŚĆ ŁĄCZENIA W CIĄGI
 ELEMENT ŁĄCZENIOWY DO CIĄGÓW GRATIS
 KOLOR WEWNĘTRZNY: RAL 9003
 KOLORY ZEWNĘTRZNE: RAL 9003, RAL 3000, RAL 6029, RAL 1021, RAL 5010, RAL 7004, RAL 7015, RAL 9005

REALIZACJA



WYMIARY



WYPOSAŻENIE DODATKOWE	JM	CENA [PLN]	UWAGI
NIESTANDARDOWY KOLOR [WEWNĄTRZ]	mb	218,00	dotyczy farb półmatowych (blachy wew. regału, półki i plecy)
NIESTANDARDOWY KOLOR [ZEWNĄTRZ]	mb	109,00	dotyczy farb półmatowych (blachy zew. regału)
PÓŁKA DODATKOWA 0,9	kpl.	230,00	półka, wsporniki, ograniczniki, listwa cenowa
PÓŁKA DODATKOWA 1,07/1,25	kpl.	260,00	półka, wsporniki, ograniczniki, listwa cenowa
DOPLATA ZA WNĘTRZE Z BLACHY NIERDZEWNEJ	mb	1 162,00	bez półek
DOPLATA ZA PÓLKĘ Z BLACHY NIERDZEWNEJ 0,9	kpl.	254,00	półka, wsporniki, ograniczniki, listwa cenowa – dopłata
DOPLATA ZA PÓLKĘ Z BLACHY NIERDZEWNEJ 1,25	kpl.	254,00	półka, wsporniki, ograniczniki, listwa cenowa – dopłata
STEROWNIK ELEKTRONICZNY	szt.	339,00	Carel lub Eliwell, wersja podstawowa
STEROWNIK ELEKTRONICZNY DO ZAWORU AKV; AK-CC-550A	szt.	2 589,00	Danfoss; AK-CC-550A + wyświetlacz sterownika EKA163B; współpracuje z zaworem AKV
STEROWNIK ELEKTRONICZNY DO ZAWORU AKV; RTX600V	szt.	1 755,00	ELIWELL RTX600V + wyświetlacz sterownika KDEPLUS; współpracuje z zaworem AKV
ZAWÓR ELEKTROMAGNETYCZNY	szt.	472,00	Danfoss
ZAWÓR ELEKTRONICZNY	szt.	1 440,00	Danfoss; Zawór AKV + cewka + 4x sonda AKS
DOPLATA DO ZAWIASU HYDRAULICZNEGO 1,875	kpl.	1 452,00	
DOPLATA DO ZAWIASU HYDRAULICZNEGO 2,5	kpl.	1 936,00	
DOPLATA DO ZAWIASU HYDRAULICZNEGO 3,75	kpl.	2 904,00	
PRZEDŁUŻENIE GWARANCJI	szt.	424,00	nie podlega upustowi

RCB BUFALUS 100.224

RCB BUFALUS 100.224	CENA [PLN]
RCB BUFALUS 100.224 1,875	15 854,00
RCB BUFALUS 100.224 2,5	16 807,00
RCB BUFALUS 100.224 3,75	22 278,00
BOK SZKLANY	1 694,00
BOK SZKLANY Z LUSTREM	1 936,00

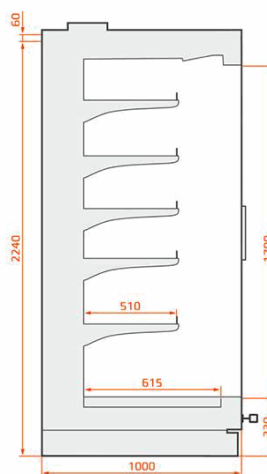
WYPOSAŻENIE STANDARDOWE

NA AGREGAT ZEWNĘTRZNY
 CHŁODZENIE DYNAMICZNE
 PODWÓJNA KURTYNA POWIETRZNA
 RĘCZNA ROLETA NOCNA
 SKORUPA NIERDZEWNA
 WLOTY POWIETRZA NIERDZEWNE
 5 RZĘDÓW REGULOWANYCH PÓLEK
 LISTWY CENOWE
 OGRANICZNIKI PÓLEK
 OŚWIETLENIE GÓRNE LED
 TERMOMETR SOLARNY
 ODMRAŻANIE NATURALNE
 ZAWÓR ROZPRĘŻNY
 WENTYLATORY ENERGOOSZCZĘDNE
 ODBOJNIK PCV
 MOŻLIWOŚĆ ŁĄCZENIA W CIĄGI
 PROFIL ALUMINIOWY ELEMENT ŁĄCZENIOWY DO CIĄGÓW GRATIS
 KOLOR WEWNĘTRZNY: RAL 9003
 KOLORY ZEWNĘTRZNE: RAL 9003, RAL 3000, RAL 6029, RAL 1021, RAL 5010, RAL 7004, RAL 7015, RAL 9005

REALIZACJA



WYMIARY



WYPOSAŻENIE DODATKOWE	JM	CENA [PLN]	UWAGI
ROLETA ELEKTRYCZNA 1,25, 1,875, 2,15	szt.	992,00	z silnikiem
ROLETA ELEKTRYCZNA 2,5	szt.	1 162,00	z silnikiem
ROLETA ELEKTRYCZNA 3,75	szt.	1 525,00	z silnikiem
NIESTANDARDOWY KOLOR [WEWNĄTRZ]	mb	218,00	dotyczy farb półmatowych (blachy wew. regału, półki i plecy)
NIESTANDARDOWY KOLOR [ZEWNĄTRZ]	mb	109,00	dotyczy farb półmatowych (blachy zew. regału)
PÓLKA DODATKOWA 0,9	kpl.	230,00	półka, wsporniki, ograniczniki, listwa cenowa
PÓLKA DODATKOWA 1,07/1,25	kpl.	260,00	półka, wsporniki, ograniczniki, listwa cenowa
DOPLATA ZA WNĘTRZE Z BLACHY NIERDZEWNEJ	mb	1 162,00	bez półek
DOPLATA ZA PÓLKĘ Z BLACHY NIERDZEWNEJ 0,9	kpl.	254,00	półka, wsporniki, ograniczniki, listwa cenowa – dopłata
DOPLATA ZA PÓLKĘ Z BLACHY NIERDZEWNEJ 1,25	kpl.	254,00	półka, wsporniki, ograniczniki, listwa cenowa – dopłata
STEROWNIK ELEKTRONICZNY	szt.	339,00	Carel lub Eliwell, wersja podstawowa
STEROWNIK ELEKTRONICZNY DO ZAWORU AKV; AK-CC-550A	szt.	2 589,00	Danfoss; AK-CC-550A + wyświetlacz sterownika EKA163B; współpracuje z zaworem AKV
STEROWNIK ELEKTRONICZNY DO ZAWORU AKV; RTX600V	szt.	1 755,00	ELIWELL RTX600V + wyświetlacz sterownika KDEPLUS; współpracuje z zaworem AKV
GRZAŁKA PAROWNIKA 1,25 - 2,5	szt.	254,00	
GRZAŁKA PAROWNIKA 3,75	szt.	339,00	
ZAWÓR ELEKTROMAGNETYCZNY	szt.	472,00	Danfoss
ZAWÓR ELEKTRONICZNY	szt.	1 440,00	Danfoss; Zawór AKV + cewka + 4x sonda AKS
PRZEDŁUŻENIE GWARANCJI	szt.	424,00	nie podlega upustowi

RCT TAURUS 100.224

RCT TAURUS 100.224	CENA [PLN]
RCT TAURUS 100.224 1,875	21 592,00
RCT TAURUS 100.224 2,5	23 232,00
RCT TAURUS 100.224 3,75	31 915,00
BOK Z SZYBĄ	1 694,00
BOK Z LUSTREM	1 936,00

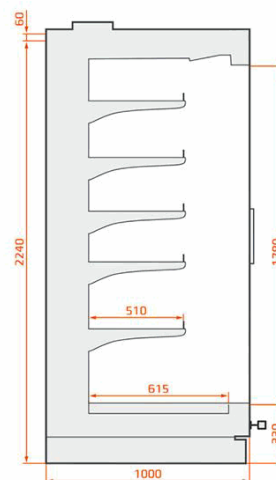
WYPOSAŻENIE STANDARDOWE

NA AGREGAT ZEWNĘTRZNY
 DRZWI ZESŁONE UCHYLNE
 CHŁODZENIE DYNAMICZNE
 PODWÓJNA KURTYNA POWIETRZNA
 SKORUPA NIERDZEWNA
 WLOTY POWIETRZA NIERDZEWNE
 5 RZĘDÓW REGULOWANYCH PÓLEK
 LISTWY CENOWE
 OGRANICZNIKI PÓLEK
 OŚWIETLENIE LED GÓRNE I NA RAMIE DRZWI
 TERMOMETR SOLARNY
 ODMRAŻANIE NATURALNE
 ZAWÓR ROZPRĘŻNY
 WENTYLATORY ENERGOOSZCZĘDNE
 ODBOJNIK PCV
 MOŻLIWOŚĆ ŁĄCZENIA W CIĄGI
 PROFIL ALUMINIOWY ELEMENT ŁĄCZENIOWY DO CIĄGÓW GRATIS
 KOLOR WEWNĘTRZNY: RAL 9003
 KOLORY ZEWNĘTRZNE: RAL 9003, RAL 3000, RAL 6029, RAL 1021, RAL 5010, RAL 7004, RAL 7015, RAL 9005

REALIZACJA



WYMIARY



WYPOSAŻENIE DODATKOWE	JM	CENA [PLN]	UWAGI
NIESTANDARDOWY KOLOR [WEWNĄTRZ]	mb	218,00	dotyczy farb półmatowych (blachy wew. regału, półki i plecy)
NIESTANDARDOWY KOLOR [ZEWNĄTRZ]	mb	109,00	dotyczy farb półmatowych (blachy zew. regału)
PÓŁKA DODATKOWA 0,9	kpl.	230,00	półka, wsporniki, ograniczniki, listwa cenowa
PÓŁKA DODATKOWA 1,07/1,25	kpl.	260,00	półka, wsporniki, ograniczniki, listwa cenowa
DOPLATA ZA WNĘTRZE Z BLACHY NIERDZEWNEJ	mb	1 162,00	bez półek
DOPLATA ZA PÓLKĘ Z BLACHY NIERDZEWNEJ 0,9	kpl.	254,00	półka, wsporniki, ograniczniki, listwa cenowa – dopłata
DOPLATA ZA PÓLKĘ Z BLACHY NIERDZEWNEJ 1,25	kpl.	254,00	półka, wsporniki, ograniczniki, listwa cenowa – dopłata
STEROWNIK ELEKTRONICZNY	szt.	339,00	Carel lub Eliwell, wersja podstawowa
STEROWNIK ELEKTRONICZNY DO ZAWORU AKV; AK-CC-550A	szt.	2 589,00	Danfoss; AK-CC-550A + wyświetlacz sterownika EKA163B; współpracuje z zaworem AKV
STEROWNIK ELEKTRONICZNY DO ZAWORU AKV; RTX600V	szt.	1 755,00	ELIWELL RTX600V + wyświetlacz sterownika KDEPLUS; współpracuje z zaworem AKV
ZAWÓR ELEKTROMAGNETYCZNY	szt.	472,00	Danfoss
ZAWÓR ELEKTRONICZNY	szt.	1 440,00	Danfoss; Zawór AKV + cewka + 4x sonda AKS
DOPLATA DO ZAWIASU HYDRAULICZNEGO 1,875	kpl.	1 452,00	
DOPLATA DO ZAWIASU HYDRAULICZNEGO 2,5	kpl.	1 936,00	
DOPLATA DO ZAWIASU HYDRAULICZNEGO 3,75	kpl.	2 904,00	
PRZEDŁUŻENIE GWARANCJI	szt.	424,00	nie podlega upustowi

RCB BUFALUS 120.207

RCB BUFALUS 120.207	CENA [PLN]
RCB BUFALUS 120.207 1,875	15 854,00
RCB BUFALUS 120.207 2,5	16 807,00
RCB BUFALUS 120.207 3,75	22 278,00
BOK SZKLANY	1 694,00
BOK SZKLANY Z LUSTREM	1 936,00

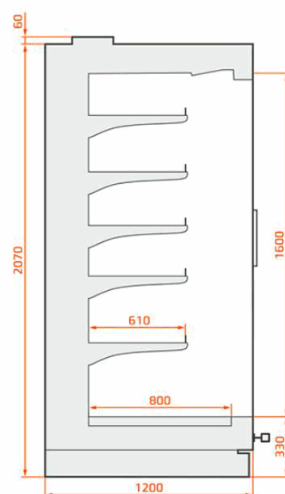
WYPOSAŻENIE STANDARDOWE

NA AGREGAT ZEWNĘTRZNY
 CHŁODZENIE DYNAMICZNE
 PODWÓJNA KURTYNA POWIETRZNA
 RĘCZNA ROLETA NOCNA
 SKORUPA NIERDZEWNA
 WLOTY POWIETRZA NIERDZEWNE
 5 RZĘDÓW REGULOWANYCH PÓLEK
 LISTWY CENOWE
 OGRANICZNIKI PÓLEK
 OŚWIETLENIE LED GÓRNE
 TERMOMETR SOLARNY
 ODMRAŻANIE NATURALNE
 ZAWÓR ROZPRĘŻNY
 WENTYLATORY ENERGOOSZCZĘDNE
 ODBOJNIK PCV
 GÓRNY I DOLNY PROFIL ALUMINIOWY
 MOŻLIWOŚĆ ŁĄCZENIA W CIĄGI
 ELEMENT ŁĄCZENIOWY DO CIĄGÓW GRATIS
 KOLOR WEWNĘTRZNY: RAL 9003
 KOLORY WEWNĘTRZNE: RAL 9003, RAL 3000, RAL 6029, RAL 1021, RAL 5010, RAL 7004, RAL 7015, RAL 9005

REALIZACJA



WYMIARY



WYPOSAŻENIE DODATKOWE	JM	CENA [PLN]	UWAGI
ROLETA ELEKTRYCZNA 1,25, 1,875, 2,15	szt.	992,00	z silnikiem
ROLETA ELEKTRYCZNA 2,5	szt.	1 162,00	z silnikiem
ROLETA ELEKTRYCZNA 3,75	szt.	1 525,00	z silnikiem
NIESTANDARDOWY KOLOR [WEWNĄTRZ]	mb	218,00	dotyczy farb półmatowych (blachy wew. regału, półki i plecy)
NIESTANDARDOWY KOLOR [ZEWNĄTRZ]	mb	109,00	dotyczy farb półmatowych (blachy zew. regału)
PÓŁKA DODATKOWA 0,9	kpl.	230,00	półka, wsporniki, ograniczniki, listwa cenowa
PÓŁKA DODATKOWA 1,07/1,25	kpl.	260,00	półka, wsporniki, ograniczniki, listwa cenowa
DOPLATA ZA WNEŹRZE Z BLACHY NIERDZEWNEJ	mb	1 162,00	bez półek
DOPLATA ZA PÓLKĘ Z BLACHY NIERDZEWNEJ 0,9	kpl.	254,00	półka, wsporniki, ograniczniki, listwa cenowa – dopłata
DOPLATA ZA PÓLKĘ Z BLACHY NIERDZEWNEJ 1,25	kpl.	254,00	półka, wsporniki, ograniczniki, listwa cenowa – dopłata
STEROWNIK ELEKTRONICZNY	szt.	339,00	Carel lub Eliwell, wersja podstawowa
STEROWNIK ELEKTRONICZNY DO ZAWORU AKV; AK-CC-550A	szt.	2 589,00	Danfoss; AK-CC-550A + wyświetlacz sterownika EKA163B; współpracuje z zaworem AKV
STEROWNIK ELEKTRONICZNY DO ZAWORU AKV; RTX600V	szt.	1 755,00	ELIWELL RTX600V + wyświetlacz sterownika KDEPLUS; współpracuje z zaworem AKV
GRZAŁKA PAROWNIKA 1,25 - 2,5	szt.	254,00	
GRZAŁKA PAROWNIKA 3,75	szt.	339,00	
ZAWÓR ELEKTROMAGNETYCZNY	szt.	472,00	Danfoss
ZAWÓR ELEKTRONICZNY	szt.	1 440,00	Danfoss; Zawór AKV + cewka + 4x sonda AKS
PRZEDŁUŻENIE GWARANCJI	szt.	424,00	nie podlega upustowi

RCT TAURUS 120.207

REGAŁYNA AGREGAT ZEWNĘTRZNY

RCT TAURUS 120.207	CENA [PLN]
RCT TAURUS 120.207 1,875	21 017,00
RCT TAURUS 120.207 2,5	22 591,00
RCT TAURUS 120.207 3,75	31 825,00
BOK Z SZYBĄ	1 694,00
BOK Z LUSTREM	1 936,00

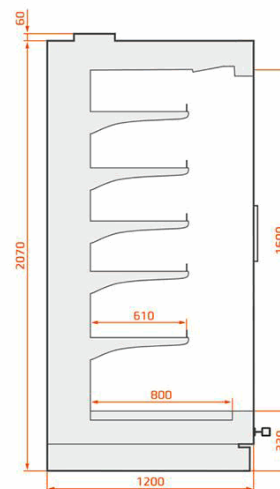
WYPOSAŻENIE STANDARDOWE

NA AGREGAT ZEWNĘTRZNY
 DRZWI ZESPOŁONE UCHYLENE
 CHŁODZENIE DYNAMICZNE
 PODWÓJNA KURTYNA POWIETRZNA
 SKORUPA NIERDZEWNA
 WLOTY POWIETRZA NIERDZEWNE
 5 RZĘDY REGULOWANYCH PÓLEK
 LISTWY CENOWE
 OGRANICZNIKI PÓLEK
 OŚWIETLENIE LED GÓRNE I LED NA RAMIE DRZWI
 TERMOMETR SOLARNY
 ODMRAŻANIE NATURALNE
 ZAWÓR ROZPRĘŻNY
 WENTYLATORY ENERGOOSZCZĘDNE
 ODBOJNIK PCV
 MOŻLIWOŚĆ ŁĄCZENIA W CIĄGI
 ELEMENT ŁĄCZENIOWY DO CIĄGÓW GRATIS
 KOLOR WEWNĘTRZNY: RAL 9003
 KOLORY ZEWNĘTRZNE: RAL 9003, RAL 3000, RAL 6029, RAL 1021, RAL 5010, RAL 7004, RAL 7015, RAL 9005

REALIZACJA



WYMIARY



WYPOSAŻENIE DODATKOWE	JM	CENA [PLN]	UWAGI
NIESTANDARDOWY KOLOR [WEWNĄTRZ]	mb	218,00	dotyczy farb półmatowych (blachy wew. regału, półki i plecy)
NIESTANDARDOWY KOLOR [ZEWNĄTRZ]	mb	109,00	dotyczy farb półmatowych (blachy zew. regału)
PÓŁKA DODATKOWA 0,9	kpl.	230,00	półka, wsporniki, ograniczniki, listwa cenowa
PÓŁKA DODATKOWA 1,07/1,25	kpl.	260,00	półka, wsporniki, ograniczniki, listwa cenowa
DOPLATA ZA WNĘTRZE Z BLACHY NIERDZEWNEJ	mb	1 162,00	bez półek
DOPLATA ZA PÓLKĘ Z BLACHY NIERDZEWNEJ 0,9	kpl.	254,00	półka, wsporniki, ograniczniki, listwa cenowa – dopłata
DOPLATA ZA PÓLKĘ Z BLACHY NIERDZEWNEJ 1,25	kpl.	254,00	półka, wsporniki, ograniczniki, listwa cenowa – dopłata
STEROWNIK ELEKTRONICZNY	szt.	339,00	Carel lub Eliwell, wersja podstawowa
STEROWNIK ELEKTRONICZNY DO ZAWORU AKV; AK-CC-550A	szt.	2 589,00	Danfoss; AK-CC-550A + wyświetlacz sterownika EKA163B; współpracuje z zaworem AKV
STEROWNIK ELEKTRONICZNY DO ZAWORU AKV; RTX600V	szt.	1 755,00	ELIWELL RTX600V + wyświetlacz sterownika KDEPLUS; współpracuje z zaworem AKV
ZAWÓR ELEKTROMAGNETYCZNY	szt.	472,00	Danfoss
ZAWÓR ELEKTRONICZNY	szt.	1 440,00	Danfoss; Zawór AKV + cewka + 4x sonda AKS
DOPLATA DO ZAWIASU HYDRAULICZNEGO 1,875	kpl.	1 452,00	
DOPLATA DO ZAWIASU HYDRAULICZNEGO 2,5	kpl.	1 936,00	
DOPLATA DO ZAWIASU HYDRAULICZNEGO 3,75	kpl.	2 904,00	
PRZEDŁUŻENIE GWARANCJI	szt.	424,00	nie podlega upustowi

RCB BUFALUS 120.224

REGAŁYNA AGREGAT ZEWNĘTRZNY

RCB BUFALUS 120.224	CENA [PLN]
RCB BUFALUS 120.224 1,875	16 267,00
RCB BUFALUS 120.224 2,5	17 239,00
RCB BUFALUS 120.224 3,75	22 839,00
BOK SZKLANY	1 694,00
BOK SZKLANY Z LUSTREM	1 936,00

WYPOSAŻENIE STANDARDOWE

NA AGREGAT ZEWNĘTRZNY
 CHŁODZENIE DYNAMICZNE
 PODWÓJNA KURTYNA POWIETRZNA
 RĘCZNA ROLETA NOCNA
 SKORUPA NIERDZEWNA
 WLOTY POWIETRZA NIERDZEWNE
 5 RZĘDÓW REGULOWANYCH PÓLEK
 LISTWY CENOWE
 OGRANICZNIKI PÓLEK
 OŚWIETLENIE LED GÓRNE
 TERMOMETR SOLARNY
 ODMRAŻANIE NATURALNE
 ZAWÓR ROZPRĘŻNY
 WENTYLATORY ENERGOOSZCZĘDNE
 ODBOJNIK PCV
 MOŻLIWOŚĆ ŁĄCZENIA W CIĄGI
 ELEMENT ŁĄCZENIOWY DO CIĄGÓW GRATIS
 KOLOR WEWNĘTRZNY: RAL 9003
 KOLORY ZEWNĘTRZNE: RAL 9003, RAL 3000, RAL 6029, RAL 1021, RAL 5010, RAL 7004, RAL 7015, RAL 9005

REALIZACJA



WYMIARY



WYPOSAŻENIE DODATKOWE	JM	CENA [PLN]	UWAGI
ROLETA ELEKTRYCZNA 1,25, 1,875, 2,15	szt.	992,00	z silnikiem
ROLETA ELEKTRYCZNA 2,5	szt.	1 162,00	z silnikiem
ROLETA ELEKTRYCZNA 3,75	szt.	1 525,00	z silnikiem
NIESTANDARDOWY KOLOR [WEWNĄTRZ]	mb	218,00	dotyczy farb półmatowych (blachy wew. regału, półki i plecy)
NIESTANDARDOWY KOLOR [ZEWNĄTRZ]	mb	109,00	dotyczy farb półmatowych (blachy zew. regału)
PÓLKA DODATKOWA 0,9	kpl.	230,00	półka, wsporniki, ograniczniki, listwa cenowa
PÓLKA DODATKOWA 1,07/1,25	kpl.	260,00	półka, wsporniki, ograniczniki, listwa cenowa
DOPLATA ZA WNĘTRZE Z BLACHY NIERDZEWNEJ	mb	1 162,00	bez półek
DOPLATA ZA PÓLKĘ Z BLACHY NIERDZEWNEJ 0,9	kpl.	254,00	półka, wsporniki, ograniczniki, listwa cenowa – dopłata
DOPLATA ZA PÓLKĘ Z BLACHY NIERDZEWNEJ 1,25	kpl.	254,00	półka, wsporniki, ograniczniki, listwa cenowa – dopłata
STEROWNIK ELEKTRONICZNY	szt.	339,00	Carel lub Eliwell, wersja podstawowa
STEROWNIK ELEKTRONICZNY DO ZAWORU AKV; AK-CC-550A	szt.	2 589,00	Danfoss; AK-CC-550A + wyświetlacz sterownika EKA163B; współpracuje z zaworem AKV
STEROWNIK ELEKTRONICZNY DO ZAWORU AKV; RTX600V	szt.	1 755,00	ELIWELL RTX600V + wyświetlacz sterownika KDEPLUS; współpracuje z zaworem AKV
GRZAŁKA PAROWNIKA 1,25 - 2,5	szt.	254,00	
GRZAŁKA PAROWNIKA 3,75	szt.	339,00	
ZAWÓR ELEKTROMAGNETYCZNY	szt.	472,00	Danfoss
ZAWÓR ELEKTRONICZNY	szt.	1 440,00	Danfoss; Zawór AKV + cewka + 4x sonda AKS
PRZEDŁUŻENIE GWARANCJI	szt.	424,00	nie podlega upustowi

RCT TAURUS 120.224

RCT TAURUS 120.224	CENA [PLN]
RCT TAURUS 120.224 1,875	22 004,00
RCT TAURUS 120.224 2,5	23 664,00
RCT TAURUS 120.224 3,75	32 477,00
BOK Z SZYBĄ	1 694,00
BOK Z LUSTREM	1 936,00

WYPOSAŻENIE STANDARDOWE

NA AGREGAT ZEWNĘTRZNY
 DRZWI ZESPOŁONE UCHYLNE
 CHŁODZENIE DYNAMICZNE
 PODWÓJNA KURTYNA POWIETRZNA
 SKORUPA NIERDZEWNA
 WLOTY POWIETRZA NIERDZEWNE
 5 RZĘDÓW REGULOWANYCH PÓLEK
 LISTWY CENOWE
 OGRANICZNIKI PÓLEK
 OŚWIETLENIE LED GÓRNE I LED NA RAMIE DRZWI
 TERMOMETR SOLARNY
 ODMRAŻANIE NATURALNE
 ZAWÓR ROZPRĘŻNY
 WENTYLATORY ENERGOOSZCZĘDNE
 ODBOJNIK PCV
 MOŻLIWOŚĆ ŁĄCZENIA W CIĄGI
 ELEMENT ŁĄCZENIOWY DO CIĄGÓW GRATIS
 KOLOR WEWNĘTRZNY: RAL 903
 KOLORY ZEWNĘTRZNE: RAL 9003, RAL 3000, RAL 6029, RAL 1021, RAL 5010, RAL 7004, RAL 7015, RAL 9005

REALIZACJA



WYMIARY



WYPOSAŻENIE DODATKOWE	JM	CENA [PLN]	UWAGI
NIESTANDARDOWY KOLOR [WEWNĄTRZ]	mb	218,00	dotyczy farb półmatowych (blachy wew. regału, półki i plecy)
NIESTANDARDOWY KOLOR [ZEWNĄTRZ]	mb	109,00	dotyczy farb półmatowych (blachy zew. regału)
PÓŁKA DODATKOWA 0,9	kpl.	230,00	półka, wsporniki, ograniczniki, listwa cenowa
PÓŁKA DODATKOWA 1,07/1,25	kpl.	260,00	półka, wsporniki, ograniczniki, listwa cenowa
DOPLATA ZA WNĘTRZE Z BLACHY NIERDZEWNEJ	mb	1 162,00	bez półek
DOPLATA ZA PÓLKĘ Z BLACHY NIERDZEWNEJ 0,9	kpl.	254,00	półka, wsporniki, ograniczniki, listwa cenowa – dopłata
DOPLATA ZA PÓLKĘ Z BLACHY NIERDZEWNEJ 1,25	kpl.	254,00	półka, wsporniki, ograniczniki, listwa cenowa – dopłata
STEROWNIK ELEKTRONICZNY	szt.	339,00	Carel lub Eliwell, wersja podstawowa
STEROWNIK ELEKTRONICZNY DO ZAWORU AKV; AK-CC-550A	szt.	2 589,00	Danfoss; AK-CC-550A + wyświetlacz sterownika EKA163B; współpracuje z zaworem AKV
STEROWNIK ELEKTRONICZNY DO ZAWORU AKV; RTX600V	szt.	1 755,00	ELIWELL RTX600V + wyświetlacz sterownika KDEPLUS; współpracuje z zaworem AKV
ZAWÓR ELEKTROMAGNETYCZNY	szt.	472,00	Danfoss
ZAWÓR ELEKTRONICZNY	szt.	1 440,00	Danfoss; Zawór AKV + cewka + 4x sonda AKS
DOPLATA DO ZAWIASU HYDRAULICZNEGO 1,875	kpl.	1 452,00	
DOPLATA DO ZAWIASU HYDRAULICZNEGO 2,5	kpl.	1 936,00	
DOPLATA DO ZAWIASU HYDRAULICZNEGO 3,75	kpl.	2 904,00	
PRZEDŁUŻENIE GWARANCJI	szt.	424,00	nie podlega upustowi

RCL LEPUS	CENA [PLN]
RCL LEPUS 2,8	13 583,00
BOK Z SZYBĄ	823,00
BOK PEŁNY Z LUSTREM	920,00

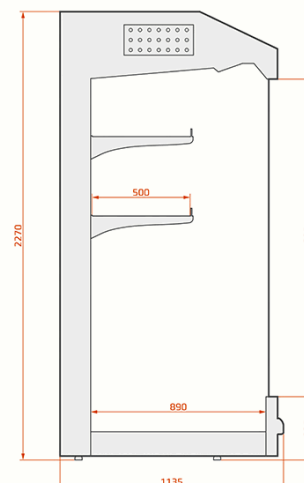
WYPOSAŻENIE STANDARDOWE

NA AGREGAT ZEWNĘTRZNY
 CHŁODZENIE DYNAMICZNE
 RĘCZNA ROLETA NOCNA
 2 RZĘDY REGULOWANYCH PÓLEK
 COKÓŁ DOLNY PODNOSZONY DO GÓRY NA SIŁOWNIKACH
 LISTWY CENOWE
 OGRANICZNIKI PÓLEK
 OŚWIETLENIE GÓRNE DWA RZĘDY BIAŁE 840
 TERMOMETR SOLARNY
 ODMRAŻANIE NATURALNE
 ZAWÓR ROZPRĘŻNY
 ODBOJNIK PCV
 KOLOR WEWNĘTRZNY: RAL 9003
 KOLORY ZEWNĘTRZNE: RAL 9003, RAL 3000, RAL 6029, RAL 1021, RAL 5010, RAL 7004, RAL 7015, RAL 9005

REALIZACJA



WYMIARY



WYPOSAŻENIE DODATKOWE	JM	CENA [PLN]	UWAGI
PRZEGRODA RUCHOMA WYSOKA PLEKSI	szt.	474,00	między modułami lub rzędami półki
PRZEGRODA RUCHOMA NISKA	szt.	52,00	na półkę, powlekana
PRZEGRODA STAŁA	szt.	823,00	między modułami, izolowana,
PODŚWIETLENIE PÓŁKI 1,4	kpl.	303,00	
OŚWIETLENIE LED GÓRNE BIAŁE- ŚWIETŁÓWKA LED	szt.	194,00	Regał 1,0- 1,875*1szt; regał 2,15-2,5*2 szt.; regał 3,75*3 szt.
OŚWIETLENIE LED GÓRNE MIĘSNE- ŚWIETŁÓWKA LED	szt.	315,00	Regał 1,0- 1,875*1szt; regał 2,15-2,5*2 szt.; regał 3,75*3 szt.
PODŚWIETLENIE LED PÓŁKI 0,9-1,25- ŚWIETŁÓWKA LED BIAŁA	szt.	194,00	
PODŚWIETLENIE LED PÓŁKI 0,9-1,25- ŚWIETŁÓWKA LED MIĘSNA	szt.	315,00	
ODBOJNIK METALOWY	mb	387,00	
LUSTRO PODWIESZANE	mb	194,00	
KOSZ NA OWOCE/WARZYWA	szt.	52,00	
ROLETA ELEKTRYCZNA 2,8	szt.	1 525,00	z silnikiem
NIESTANDARDOWY KOLOR [ZEWNĄTRZ]	mb	109,00	dotyczy farb półmatowych (blachy zew. regału)
NIESTANDARDOWY KOLOR [WEWNĄTRZ]	mb	218,00	dotyczy farb półmatowych (blachy wew. regału, półki i plecy)
PÓŁKA DODATKOWA 1,4	kpl.	303,00	półka, wsporniki, ograniczniki, listwa cenowa
REGAŁ BEZ PÓŁKI 1,4	szt.	-92,00	
REGAŁ BEZ PÓŁKI 1,4	szt.	-92,00	
DOPLATA ZA WNĘTRZE Z BLACHY NIERDZEWNEJ	mb	1 404,00	bez półek
DOPLATA ZA PÓŁKĘ Z BLACHY NIERDZEWNEJ 1,4	kpl.	315,00	półka, wsporniki, ograniczniki, listwa cenowa – dopłata
STEROWNIK ELEKTRONICZNY	szt.	339,00	Carel lub Eliwell, wersja podstawowa
STEROWNIK ELEKTRONICZNY DO ZAWORU AKV; AK-CC-550A	szt.	2 589,00	Danfoss; AK-CC-550A + wyświetlacz sterownika EKA163B; współpracuje z zaworem AKV
STEROWNIK ELEKTRONICZNY DO ZAWORU AKV; RTX600V	szt.	1 755,00	ELIWELL RTX600V + wyświetlacz sterownika KDEPLUS; współpracuje z zaworem AKV
GRZĄŁKA PAROWNIKA 2,8	szt.	339,00	
WENTYLATOR ENERGOOSZCZĘDNY	szt.	290,00	regał 2,8* 3szt.
ZAWÓR ELEKTROMAGNETYCZNY	szt.	472,00	Danfoss
ZAWÓR ELEKTRONICZNY	szt.	1 440,00	Danfoss; Zawór AKV + cewka + 4x sonda AKS

WYPOSAŻENIE DODATKOWE	JM	CENA [PLN]	UWAGI
PRZEDŁUŻENIE GWARANCJI	szt.	424,00	nie podlega upustowi

RCA ARIES 03

RCA ARIES 03	CENA [PLN]
RCA ARIES 03 1,25	9 051,00
RCA ARIES 03 1,875	9 735,00
RCA ARIES 03 2,5	11 454,00
RCA ARIES 03 3,75	15 636,00
RCA ARIES 03 INT45 [NAROŻNIK WEW.]	9 326,00
BOK SZKLANY	1 148,00
BOK SZKLANY Z LUSTREM	1 428,00

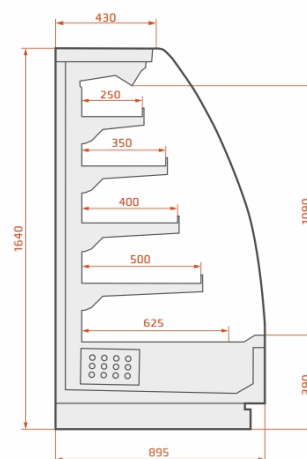
WYPOSAŻENIE STANDARDOWE

NA AGREGAT ZEWNĘTRZNY
 CHŁODZENIE DYNAMICZNE
 RĘCZNA ROLETA NOCNA
 4 RZĘDY REGULOWANYCH PÓLEK
 LISTWA CENOWA
 OGRANICZNIKI PÓLEK
 OŚWIETLENIE GÓRNE JEDEN RZĄD BIAŁE 840
 TERMOMETR SOLARNY
 ODMRAŻANIE NATURALNE
 ZAWÓR ROZPRĘŻNY
 ODBOJNIK PCV
 ELEMENT ŁĄCZENIOWY DO CIĄGÓW GRATIS!
 KOLOR WEWNĘTRZNY: RAL 9003
 KOLORY ZEWNĘTRZNE: RAL 9003, RAL 3000, RAL 6029, RAL 1021, RAL 5010, RAL 7004, RAL 7015, RAL 9005

REALIZACJA



WYMIARY



WYPOSAŻENIE DODATKOWE	JM	CENA [PLN]	UWAGI
PRZEGRODA RUCHOMA WYSOKA PLEKSI	szt.	387,00	między modułami lub rzędami półki
PRZEGRODA RUCHOMA NISKA	szt.	52,00	na półkę, powlekana
PRZEGRODA STAŁA	szt.	1 147,00	między modułami, izolowana, szklana
ŚWIETŁÓWKA MIĘSNA	szt.	67,00	Regał 1,875, NW*1szt, 2,5 oraz 2,15 *2szt, 3,75*3szt
PODŚWIETLENIE PÓŁKI 0,9 - 1,25	kpl.	169,00	
OŚWIETLENIE LED GÓRNE BIAŁE- ŚWIETŁÓWKA LED	szt.	194,00	Regał 1,0- 1,875*1szt; regał 2,15-2,5*2 szt.; regał 3,75*3 szt.
OŚWIETLENIE LED GÓRNE MIĘSNE- ŚWIETŁÓWKA LED	szt.	315,00	Regał 1,0- 1,875*1szt; regał 2,15-2,5*2 szt.; regał 3,75*3 szt.
PODŚWIETLENIE LED PÓŁKI 0,9-1,25- ŚWIETŁÓWKA LED BIAŁA	szt.	194,00	
PODŚWIETLENIE LED PÓŁKI 0,9-1,25- ŚWIETŁÓWKA LED MIĘSNA	szt.	315,00	
ODBOJNIK METALOWY KWADRATOWY BEZ PODPÓR	mb	290,00	
ODBOJNIK METALOWY KWADRATOWY Z PODPORAMI	mb	339,00	
RURA NIERDZEWNA Z HAKAMI 1,25	kpl.	569,00	6 haków
RURA NIERDZEWNA Z HAKAMI 0,9	kpl.	496,00	6 haków
HAK DODATKOWY	szt.	33,00	
DRZWI PRZESUWNE ZESPOLONE GIĘTE 1,25	kpl.	4 961,00	
DRZWI PRZESUWNE ZESPOLONE GIĘTE 1,875	kpl.	7 442,00	
LUSTRO NA PLECY URZĄDZENIA	szt.	194,00	2 SZT. NA 1 MODUŁ
NIESTANDARDOWY KOLOR [ZEWNĄTRZ]	mb	109,00	dotyczy farb półmatowych (blachy zew. regału)
NIESTANDARDOWY KOLOR [WEWNĄTRZ]	mb	218,00	dotyczy farb półmatowych (blachy wew. regału, półki i plecy)
PÓŁKA DODATKOWA 1,25	kpl.	260,00	półka, wsporniki, ogranicznik, listwa cenowa
PÓŁKA DODATKOWA 0,9	kpl.	230,00	półka, wsporniki, ogranicznik, listwa cenowa
REGAŁ BEZ PÓŁKI [0,9 - 1,25]	szt.	-80,00	
DOPLATA ZA WNĘTRZE Z BLACHY NIERDZEWNEJ	mb	1 041,00	bez półek
DOPLATA ZA PÓLKĘ Z BLACHY NIERDZEWNEJ 0,9 - 1,25	kpl.	254,00	półka, wsporniki, ogranicznik, listwa cenowa – dopłata
STEROWNIK ELEKTRONICZNY	szt.	339,00	Carel lub Eliwell, wersja podstawowa
STEROWNIK ELEKTRONICZNY DO ZAWORU AKV; AK-CC-550A	szt.	2 589,00	Danfoss; AK-CC-550A + wyświetlacz sterownika EKA163B; współpracuje z zaworem AKV

WYPOSAŻENIE DODATKOWE	JM	CENA [PLN]	UWAGI
STEROWNIK ELEKTRONICZNY DO ZAWORU AKV; RTX600V	szt.	1 755,00	ELIWELL RTX600V + wyświetlacz sterownika KDEPLUS; współpracuje z zaworem AKV
GRZAŁKA PAROWNIKA 2,5	szt.	254,00	
GRZAŁKA PAROWNIKA 3,75	szt.	339,00	
WENTYLATOR ENERGOOSZCZĘDNY	szt.	290,00	regał INT45, 1,25* 2szt.; 1,875* 3szt.; 2,15, 2,5* 4szt.; 3,75* 6szt.
ZAWÓR ELEKTROMAGNETYCZNY	szt.	472,00	Danfoss
ZAWÓR ELEKTRONICZNY	szt.	1 440,00	Danfoss; Zawór AKV + cewka + 4x sonda AKS
PRZEDŁUŻENIE GWARANCJI	szt.	424,00	nie podlega upustowi

RCA ARIES 05

REGAŁYNA AGREGAT ZEWNĘTRZNY

RCA ARIES 05

CENA [PLN]

RCA ARIES 05 1,875	11 979,00
RCA ARIES 05 2,5	12 705,00
RCA ARIES 05 3,75	15 972,00
BOK SZKLANY	1 029,00
BOK SZKLANY Z LUSTREM	1 392,00

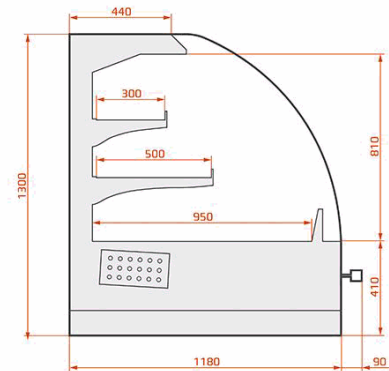
WYPOSAŻENIE STANDARDOWE

NA AGREGAT ZEWNĘTRZNY
 CHŁODZENIE DYNAMICZNE
 2 RZĘDY REGULOWANYCH PÓLEK
 LISTWA CENOWA
 OGRANICZNIKI PÓLEK
 OŚWIETLENIE GÓRNE JEDEŃ RZĄD, BIAŁE 840
 TERMOMETR SOLARNY
 ODMRAŻANIE ELEKTRYCZNE
 ZAWÓR ROZPRĘŻNY
 ODBOJNIK METALOWY
 REGAŁ NA COKOLE
 KOLOR WEWNĘTRZNY: RAL 9003
 KOLORY ZEWNĘTRZNE: RAL 9003, RAL 3000, RAL 6029, RAL 1021, RAL 5010, RAL 7004, RAL 7015, RAL 9005

REALIZACJA



WYMIARY



WYPOSAŻENIE DODATKOWE	JM	CENA [PLN]	UWAGI
PRZEGRODA RUCHOMA NISKA	szt.	52,00	na półkę, powlekana
PODŚWIETLENIE LED PÓŁKI 0,9	szt.	472,00	
PODŚWIETLENIE LED PÓŁKI 1,25	szt.	557,00	
PODŚWIETLENIE PÓŁKI 0,9 - 1,25	kpl.	169,00	
OŚWIETLENIE LED GÓRNE BIAŁE- ŚWIETŁÓWKA LED	szt.	194,00	Regał 1,0- 1,875*1szt.; regał 2,15-2,5*2 szt.; regał 3,75*3 szt.
OŚWIETLENIE LED GÓRNE MIĘSNE- ŚWIETŁÓWKA LED	szt.	315,00	Regał 1,0- 1,875*1szt.; regał 2,15-2,5*2 szt.; regał 3,75*3 szt.
PODŚWIETLENIE LED PÓŁKI 0,9-1,25- ŚWIETŁÓWKA LED BIAŁA	szt.	194,00	
PODŚWIETLENIE LED PÓŁKI 0,9-1,25- ŚWIETŁÓWKA LED MIĘSNA	szt.	315,00	
ODBOJNIK METALOWY	mb	387,00	
RURA NIERDZEWNA Z HAKAMI 1,25	kpl.	569,00	6 haków
RURA NIERDZEWNA Z HAKAMI 0,9	kpl.	496,00	6 haków
HAK DODATKOWY	szt.	33,00	
LUSTRO NA PLECY URZĄDZENIA	szt.	194,00	2 SZT. NA 1 MODUŁ
NIESTANDARDOWY KOLOR [ZEWNĄTRZ]	mb	109,00	dotyczy farb półmatowych (blachy zew. regału)
NIESTANDARDOWY KOLOR [WEWNĄTRZ]	mb	218,00	dotyczy farb półmatowych (blachy wew. regału, półki i plecy)
PÓŁKA DODATKOWA 1,25	kpl.	260,00	półka, wsporniki, ogranicznik, listwa cenowa
PÓŁKA DODATKOWA 0,9	kpl.	230,00	półka, wsporniki, ogranicznik, listwa cenowa
REGAŁ BEZ PÓŁKI [0,9 - 1,25]	szt.	-80,00	
DOPLATA ZA WNĘTRZE Z BLACHY NIERDZEWNEJ	mb	1 041,00	bez półek
DOPLATA ZA PÓŁKĘ Z BLACHY NIERDZEWNEJ 0,9 - 1,25	kpl.	254,00	półka, wsporniki, ogranicznik, listwa cenowa – dopłata
STEROWNIK ELEKTRONICZNY	szt.	339,00	Carel lub Eliwell, wersja podstawowa
STEROWNIK ELEKTRONICZNY DO ZAWORU AKV; AK-CC-550A	szt.	2 589,00	Danfoss; AK-CC-550A + wyświetlacz sterownika EKA163B; współpracuje z zaworem AKV
STEROWNIK ELEKTRONICZNY DO ZAWORU AKV; RTX600V	szt.	1 755,00	ELIWELL RTX600V + wyświetlacz sterownika KDEPLUS; współpracuje z zaworem AKV
GRZAŁKA PAROWNIKA 2,5	szt.	254,00	
GRZAŁKA PAROWNIKA 3,75	szt.	339,00	
WENTYLATOR ENERGOOSZCZĘDNY	szt.	290,00	regał INT45, 1,25* 2szt.; 1,875* 3szt.; 2,15, 2,5* 4szt.; 3,75* 6szt.

WYPOSAŻENIE DODATKOWE	JM	CENA [PLN]	UWAGI
ZAWÓR ELEKTROMAGNETYCZNY	szt.	472,00	Danfoss
ZAWÓR ELEKTRONICZNY	szt.	1 440,00	Danfoss; Zawór AKV + cewka + 4x sonda AKS
PRZEDŁUŻENIE GWARANCJI	szt.	424,00	nie podlega upustowi

RCA ARIES 06

REGAŁYNA AGREGAT ZEWNĘTRZNY

RCA ARIES 06

CENA [PLN]

RCA ARIES 06 1,875	11 623,00
RCA ARIES 06 2,5	12 324,00
BOK SZKLANY	1 029,00
BOK SZKLANY Z LUSTREM	1 392,00

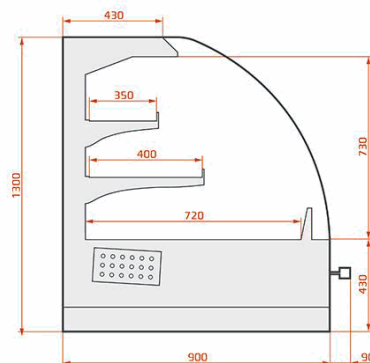
WYPOSAŻENIE STANDARDOWE

NA AGREGAT ZEWNĘTRZNY
 CHŁODZENIE DYNAMICZNE
 2 RZĘDY REGULOWANYCH PÓLEK
 LISTWA CENOWA
 OGRANICZNIKI PÓLEK
 OŚWIETLENIE GÓRNE JEDEN RZĄD, BIAŁE 840
 TERMOMETR SOLARNY
 ODMRAŻANIE ELEKTRYCZNE
 ZAWÓR ROZPRĘŻNY
 ROLETA RĘCZNA W KASECIE
 ODBOJNIK METALOWY
 REGAŁ NA COKOLE
 KOLOR WEWNĘTRZNY: RAL 9003
 KOLORY ZEWNĘTRZNE: RAL 9003, RAL 3000, RAL 6029, RAL 1021, RAL 5010, RAL 7004, RAL 7015, RAL 9005

REALIZACJA



WYMIARY



WYPOSAŻENIE DODATKOWE	JM	CENA [PLN]	UWAGI
PRZEGRODA RUCHOMA NISKA	szt.	52,00	na półkę, powlekana
PODŚWIETLENIE LED PÓŁKI 1,25	szt.	557,00	
PODŚWIETLENIE LED PÓŁKI 0,9	szt.	472,00	
PODŚWIETLENIE PÓŁKI 0,9 - 1,25	kpl.	169,00	
OŚWIETLENIE LED GÓRNE BIAŁE- ŚWIETŁÓWKA LED	szt.	194,00	Regał 1,0- 1,875*1szt.; regał 2,15-2,5*2 szt.; regał 3,75*3 szt.
OŚWIETLENIE LED GÓRNE MIĘSNE- ŚWIETŁÓWKA LED	szt.	315,00	Regał 1,0- 1,875*1szt.; regał 2,15-2,5*2 szt.; regał 3,75*3 szt.
PODŚWIETLENIE LED PÓŁKI 0,9-1,25- ŚWIETŁÓWKA LED BIAŁA	szt.	194,00	
PODŚWIETLENIE LED PÓŁKI 0,9-1,25- ŚWIETŁÓWKA LED MIĘSNA	szt.	315,00	
ODBOJNIK METALOWY	mb	387,00	
RURA NIERDZEWNA Z HAKAMI 1,25	kpl.	569,00	6 haków
RURA NIERDZEWNA Z HAKAMI 0,9	kpl.	496,00	6 haków
HAK DODATKOWY	szt.	33,00	
LUSTRO NA PLECY URZĄDZENIA	szt.	194,00	2 SZT. NA 1 MODUŁ
NIESTANDARDOWY KOLOR [WEWNĄTRZ]	mb	218,00	dotyczy farb półmatowych (blachy wew. regału, półki i plecy)
NIESTANDARDOWY KOLOR [ZEWNĄTRZ]	mb	109,00	dotyczy farb półmatowych (blachy zew. regału)
PÓŁKA DODATKOWA 1,25	kpl.	260,00	półka, wsporniki, ogranicznik, listwa cenowa
PÓŁKA DODATKOWA 0,9	kpl.	230,00	półka, wsporniki, ogranicznik, listwa cenowa
REGAŁ BEZ PÓŁKI [0,9 - 1,25]	szt.	-80,00	
DOPŁATA ZA WNEŹRZE Z BLACHY NIERDZEWNEJ	mb	1 041,00	bez półek
DOPŁATA ZA PÓŁKĘ Z BLACHY NIERDZEWNEJ 0,9 - 1,25	kpl.	254,00	półka, wsporniki, ogranicznik, listwa cenowa – dopłata
STEROWNIK ELEKTRONICZNY	szt.	339,00	Carel lub Eiwell, wersja podstawowa
STEROWNIK ELEKTRONICZNY DO ZAWORU AKV; AK-CC-550A	szt.	2 589,00	Danfoss; AK-CC-550A + wyświetlacz sterownika EKA163B; współpracuje z zaworem AKV
STEROWNIK ELEKTRONICZNY DO ZAWORU AKV; RTX600V	szt.	1 755,00	ELIWELL RTX600V + wyświetlacz sterownika KDEPLUS; współpracuje z zaworem AKV
GRZAŁKA PAROWNIKA 1,25 - 2,5	szt.	254,00	
WENTYLATOR ENERGOOSZCZĘDNY	szt.	290,00	regał INT45, 1,25* 2szt.; 1,875* 3szt.; 2,15, 2,5* 4szt.; 3,75* 6szt.

WYPOSAŻENIE DODATKOWE	JM	CENA [PLN]	UWAGI
ZAWÓR ELEKTROMAGNETYCZNY	szt.	472,00	Danfoss
ZAWÓR ELEKTRONICZNY	szt.	1 440,00	Danfoss; Zawór AKV + cewka + 4x sonda AKS
PRZEDŁUŻENIE GWARANCJI	szt.	424,00	nie podlega upustowi



SZAFY I SZAFOBONETY

SCI INDUS 03

CENA [PLN]

SCI INDUS 03 2D [1,56]	19 329,00
SCI INDUS 03 3D [2,34]	23 733,00
SCI INDUS 03 4D [3,12]	30 180,00
SCI INDUS 03 5D [3,89]	35 099,00
BOK SZKLANY	1 936,00

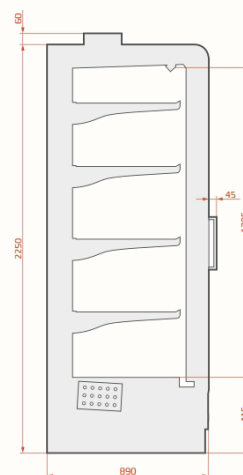
WYPOSAŻENIE STANDARDOWE

NA AGREGAT ZEWNĘTRZNY
 CHŁODZENIE DYNAMICZNE
 4 RZĘDY PÓLEK DRUCIANYCH
 LISTWY CENOWE
 OGRANICZNIKI PÓLEK
 DRZWI UCHYLNE
 OŚWIETLENIE PIONOWE NA RAMIE DRZWI BIAŁE 840
 TERMOMETR SOLARNY
 ZAWÓR ROZPRĘŻNY
 ODBOJNIK PCV
 MOŻLIWOŚĆ ŁĄCZENIA W CIĄGI
 KOLOR WEWNĘTRZNY: RAL 9003
 KOLORY ZEWNĘTRZNE: RAL 9003, RAL 3000, RAL 6029, RAL 1021, RAL 5010, RAL 7004, RAL 7015, RAL 9005

REALIZACJA



WYMIARY



WYPOSAŻENIE DODATKOWE	JM	CENA [PLN]	UWAGI
NIESTANDARDOWY KOLOR [ZEWNĄTRZ]	mb	109,00	dotyczy farb półmatowych (blachy zew szafy)
NIESTANDARDOWY KOLOR [WEWNĄTRZ]	mb	194,00	dotyczy farb półmatowych (blachy wew szafy plecy i półka dolna)
PÓŁKA DODATKOWA 0,7	kpl.	145,00	półka drucziana wsporniki ogranicznik listwa cenowa
OŚWIETLENIE LED - PANEL LED DLA 2D	kpl.	1 337,00	
OŚWIETLENIE LED - PANEL LED DLA 3D	kpl.	2 341,00	
OŚWIETLENIE LED - PANEL LED DLA 4D	kpl.	3 455,00	
OŚWIETLENIE LED - ŚWIETŁÓWKA LED BIAŁA DLA 2D	kpl.	799,00	
OŚWIETLENIE LED - ŚWIETŁÓWKA LED BIAŁA DLA 3D	kpl.	1 065,00	
OŚWIETLENIE LED - ŚWIETŁÓWKA LED BIAŁA DLA 4D	kpl.	1 331,00	
OŚWIETLENIE LED - ŚWIETŁÓWKA LED BIAŁA DLA 5D	kpl.	1 597,00	
OŚWIETLENIE LED - PANEL LED DLA 5D	kpl.	4 556,00	
STEROWNIK ELEKTRONICZNY	szt.	339,00	Carel lub Eliwell, wersja podstawowa
STEROWNIK ELEKTRONICZNY DO ZAWORU AKV; AK-CC-550A	szt.	2 589,00	Danfoss; AK-CC-550A + wyświetlacz sterownika EKA163B; współpracuje z zaworem AKV
STEROWNIK ELEKTRONICZNY DO ZAWORU AKV; RTX600V	szt.	1 755,00	ELIWELL RTX600V + wyświetlacz sterownika KDEPLUS; współpracuje z zaworem AKV
GRZAŁKA PAROWNIKA 2D, 3D	szt.	254,00	
GRZAŁKA PAROWNIKA 4D, 5D	szt.	339,00	
WENTYLATOR ENERGOOSZCZĘDNY	szt.	290,00	szafa 2D* 2szt.; 3D* 3szt.; 4D* 4szt.; 5D* 5szt.
ZAWÓR ELEKTROMAGNETYCZNY	szt.	472,00	Danfoss
ZAWÓR ELEKTRONICZNY	szt.	1 440,00	Danfoss; Zawór AKV + cewka + 4x sonda AKS
PRZEDŁUŻENIE GWARANCJI	szt.	424,00	nie podlega upustowi

SCI INDUS 04

CENA [PLN]

SCI INDUS 04 2D [1,56]	16 006,00
SCI INDUS 04 3D [2,34]	19 655,00
SCI INDUS 04 4D [3,12]	24 993,00
SCI INDUS 04 5D [3,89]	29 070,00
BOK SZKLANY	1 936,00

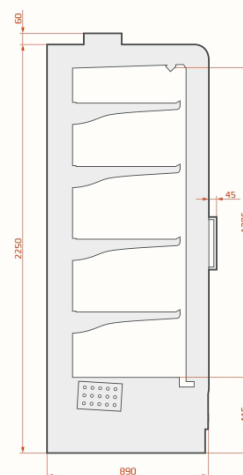
WYPOSAŻENIE STANDARDOWE

NA AGREGAT ZEWNĘTRZNY
 CHŁODZENIE DYNAMICZNE
 3 RZĘDY PÓLEK DRUCIANYCH
 LISTWY CENOWE
 OGRANICZNIKI PÓLEK
 DRZWI UCHYLNE
 OŚWIETLENIE PIONOWE NA RAMIE DRZWI, BIAŁE 840
 TERMOMETR SOLARNY
 ZAWÓR ROZPRĘŻNY
 ODBOJNIK PCV
 MOŻLIWOŚĆ ŁĄCZENIA W CIĄGI
 KOLOR WEWNĘTRZNY: RAL 9003
 KOLORY ZEWNĘTRZNE: RAL 9003, RAL 3000, RAL 6029, RAL 1021, RAL 5010, RAL 7004, RAL 7015, RAL 9005

REALIZACJA



WYMIARY



WYPOSAŻENIE DODATKOWE	JM	CENA [PLN]	UWAGI
ODBOJNIK METALOWY KWADRATOWY BEZ PODPÓR	mb	290,00	
ODBOJNIK METALOWY KWADRATOWY Z PODPORAMI	mb	339,00	
NIESTANDARDOWY KOLOR [ZEWNĄTRZ]	mb	109,00	dotyczy farb półmatowych (blachy zew szafy)
NIESTANDARDOWY KOLOR [WEWNĄTRZ]	mb	194,00	dotyczy farb półmatowych (blachy wew szafy plecy i półka dolna)
PÓŁKA DODATKOWA 0,7	kpl.	145,00	półka drucziana wsporniki ogranicznik listwa cenowa
OŚWIETLENIE LED - PANEL LED DLA 2D	kpl.	1 337,00	
OŚWIETLENIE LED - PANEL LED DLA 3D	kpl.	2 341,00	
OŚWIETLENIE LED - PANEL LED DLA 4D	kpl.	3 455,00	
OŚWIETLENIE LED - PANEL LED DLA 5D	kpl.	4 556,00	
OŚWIETLENIE LED - ŚWIETLÓWKA LED BIAŁA DLA 2D	kpl.	799,00	
OŚWIETLENIE LED - ŚWIETLÓWKA LED BIAŁA DLA 3D	kpl.	1 065,00	
OŚWIETLENIE LED - ŚWIETLÓWKA LED BIAŁA DLA 4D	kpl.	1 331,00	
OŚWIETLENIE LED - ŚWIETLÓWKA LED BIAŁA DLA 5D	kpl.	1 597,00	
STEROWNIK ELEKTRONICZNY	szt.	339,00	Carel lub Eiiwell, wersja podstawowa
STEROWNIK ELEKTRONICZNY DO ZAWORU AKV; AK-CC-550A	szt.	2 589,00	Danfoss; AK-CC-550A + wyświetlacz sterownika EKA163B; współpracuje z zaworem AKV
STEROWNIK ELEKTRONICZNY DO ZAWORU AKV; RTX600V	szt.	1 755,00	ELIWELL RTX600V + wyświetlacz sterownika KDEPLUS; współpracuje z zaworem AKV
GRZAŁKA PAROWNIKA 2D, 3D	szt.	254,00	
GRZAŁKA PAROWNIKA 4D, 5D	szt.	339,00	
WENTYLATOR ENERGOOSZCZĘDNY	szt.	290,00	szafa 2D* 2szt.; 3D* 3szt.; 4D* 4szt.; 5D* 5szt.
ZAWÓR ELEKTROMAGNETYCZNY	szt.	472,00	Danfoss
ZAWÓR ELEKTRONICZNY	szt.	1 440,00	Danfoss; Zawór AKV + cewka + 4x sonda AKS
PRZEDŁUŻENIE GWARANCJI	szt.	424,00	nie podlega upustowi

SMI INDUS 03

CENA [PLN]

SMI INDUS 03 2D [1,56]	17 203,00
SMI INDUS 03 3D [2,34]	21 595,00
SMI INDUS 03 4D [3,12]	27 233,00
SMI INDUS 03 5D [3,89]	34 796,00
BOK SZKLANY	3 122,00

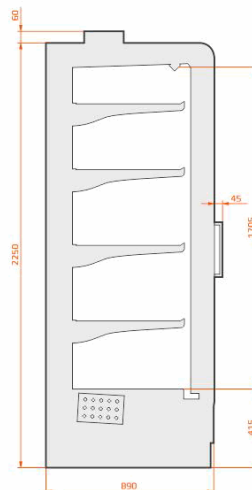
WYPOSAŻENIE STANDARDOWE

NA AGREGAT ZEWNĘTRZNY
 CHŁODZENIE DYNAMICZNE
 4 RZĘDY PÓLEK DRUCIANYCH
 LISTWY CENOWE
 OGRANICZNIKI PÓLEK
 DRZWI UCHYLNE
 OŚWIETLENIE PIONOWE NA RAMIE DRZWI, BIAŁE 840
 TERMOMETR SOLARNY
 ODMRAŻANIE ELEKTRYCZNE
 ZAWÓR ROZPRĘŻNY
 ODBOJNIK PCV
 MOŻLIWOŚĆ ŁĄCZENIA W CIĄGI
 KOLOR WEWNĘTRZNY: RAL 9003
 KOLORY ZEWNĘTRZNE: RAL 9003, RAL 3000, RAL 6029, RAL 1021, RAL 5010, RAL 7004, RAL 7015, RAL 9005

REALIZACJA



WYMIARY



WYPOSAŻENIE DODATKOWE	JM	CENA [PLN]	UWAGI
ODBOJNIK METALOWY	mb	387,00	
ODBOJNIK METALOWY KWADRATOWY Z PODPORAMI	mb	339,00	
ODBOJNIK METALOWY KWADRATOWY BEZ PODPÓR	mb	290,00	
NIESTANDARDOWY KOLOR [ZEWNĄTRZ]	mb	109,00	dotyczy farb półmatowych (blachy zew szafy)
NIESTANDARDOWY KOLOR [WEWNĄTRZ]	mb	218,00	dotyczy farb półmatowych (blachy wew szafy plecy i półka dolna)
OŚWIETLENIE LED - PANEL LED DLA 3D	kpl.	2 341,00	
OŚWIETLENIE LED - PANEL LED DLA 4D	kpl.	3 455,00	
OŚWIETLENIE LED - PANEL LED DLA 5D	kpl.	4 556,00	
OŚWIETLENIE LED - ŚWIETLÓWKA LED BIAŁA DLA 2D	kpl.	799,00	
OŚWIETLENIE LED - ŚWIETLÓWKA LED BIAŁA DLA 3D	kpl.	1 065,00	
OŚWIETLENIE LED - ŚWIETLÓWKA LED BIAŁA DLA 4D	kpl.	1 331,00	
OŚWIETLENIE LED - ŚWIETLÓWKA LED BIAŁA DLA 5D	kpl.	1 597,00	
STEROWNIK ELEKTRONICZNY	szt.	339,00	Carel lub Eiiwell, wersja podstawowa
STEROWNIK ELEKTRONICZNY DO ZAWORU AKV; AK-CC-550A	szt.	2 589,00	Danfoss; AK-CC-550A + wyświetlacz sterownika EKA163B; współpracuje z zaworem AKV
STEROWNIK ELEKTRONICZNY DO ZAWORU AKV; RTX600V	szt.	1 755,00	ELIWELL RTX600V + wyświetlacz sterownika KDEPLUS; współpracuje z zaworem AKV
WENTYLATOR ENERGOOSZCZĘDNY	szt.	290,00	szafa 2D* 2szt.; 3D* 3szt.; 4D* 4szt.; 5D* 5szt.
ZAWÓR ELEKTROMAGNETYCZNY	szt.	472,00	Danfoss
ZAWÓR ELEKTRONICZNY	szt.	1 440,00	Danfoss; Zawór AKV + cewka + 4x sonda AKS
PRZEDŁUŻENIE GWARANCJI	szt.	424,00	nie podlega upustowi

SMI INDUS 04	CENA [PLN]
SMI INDUS 04 2D [1,56]	16 512,00
SMI INDUS 04 3D [2,34]	19 947,00
SMI INDUS 04 4D [3,12]	25 494,00
SMI INDUS 04 5D [3,89]	29 367,00
BOK SZKLANY	2 299,00
BOK PEŁNY	1 331,00

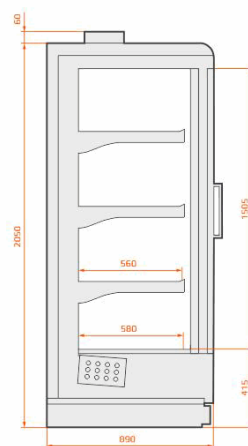
WYPOSAŻENIE STANDARDOWE

NA AGREGAT ZEWNĘTRZNY
 CHŁODZENIE DYNAMICZNE
 3 RZĘDY PÓLEK DRUCIANYCH
 LISTWY CENOWE
 OGRANICZNIKI PÓLEK
 DRZWI UCHYLNE
 OŚWIETLENIE PIONOWE NA RAMIE DRZWI, BIAŁE 840
 TERMOMETR SOLARNY
 ODMRAŻANIE ELEKTRYCZNE
 ZAWÓR ROZPREŻNY
 ODBOJNIK PCV
 MOŻLIWOŚĆ ŁĄCZENIA W CIĄGI
 KOLOR WEWNĘTRZNY: RAL 9003
 KOLORY ZEWNĘTRZNE: RAL 9003, RAL 3000, RAL 6029, RAL 1021, RAL 5010, RAL 7004, RAL 7015, RAL 9005

REALIZACJA



WYMIARY



WYPOSAŻENIE DODATKOWE	JM	CENA [PLN]	UWAGI
ODBOJNIK METALOWY	mb	387,00	
ODBOJNIK METALOWY KWADRATOWY BEZ PODPÓR	mb	290,00	
ODBOJNIK METALOWY KWADRATOWY Z PODPORAMI	mb	339,00	
NIESTANDARDOWY KOLOR [ZEWNĄTRZ]	mb	109,00	dotyczy farb półmatowych (blachy zew szafy)
NIESTANDARDOWY KOLOR [WEWNĄTRZ]	mb	218,00	dotyczy farb półmatowych (blachy wew szafy plecy i półka dolna)
PÓŁKA DODATKOWA 0,7	kpl.	145,00	półka drucziana wsporniki ogranicznik listwa cenowa
OŚWIETLENIE LED - PANEL LED DLA 2D	kpl.	1 337,00	
OŚWIETLENIE LED - PANEL LED DLA 3D	kpl.	2 341,00	
OŚWIETLENIE LED - PANEL LED DLA 4D	kpl.	3 455,00	
OŚWIETLENIE LED - PANEL LED DLA 5D	kpl.	4 556,00	
OŚWIETLENIE LED - ŚWIETŁÓWKA LED BIAŁA DLA 2D	kpl.	799,00	
OŚWIETLENIE LED - ŚWIETŁÓWKA LED BIAŁA DLA 3D	kpl.	1 065,00	
OŚWIETLENIE LED - ŚWIETŁÓWKA LED BIAŁA DLA 4D	kpl.	1 331,00	
OŚWIETLENIE LED - ŚWIETŁÓWKA LED BIAŁA DLA 5D	kpl.	1 597,00	
STEROWNIK ELEKTRONICZNY	szt.	339,00	Carel lub Eliwell, wersja podstawowa
STEROWNIK ELEKTRONICZNY DO ZAWORU AKV; AK-CC-550A	szt.	2 589,00	Danfoss; AK-CC-550A + wyświetlacz sterownika EKA163B; współpracuje z zaworem AKV
STEROWNIK ELEKTRONICZNY DO ZAWORU AKV; RTX600V	szt.	1 755,00	ELIWELL RTX600V + wyświetlacz sterownika KDEPLUS; współpracuje z zaworem AKV
WENTYLATOR ENERGOOSZCZĘDNY	szt.	290,00	szafa 2D* 2szt.; 3D* 3szt.; 4D* 4szt.; 5D* 5szt.
ZAWÓR ELEKTROMAGNETYCZNY	szt.	472,00	Danfoss
ZAWÓR ELEKTRONICZNY	szt.	1 440,00	Danfoss; Zawór AKV + cewka + 4x sonda AKS
PRZEDŁUŻENIE GWARANCJI	szt.	424,00	nie podlega upustowi

SMI INDUS 05 REM

SMI INDUS 05 REM	CENA [PLN]
SMI INDUS 05 1D [0,80]	10 249,00
SMI INDUS 05 2D [1,56]	15 234,00
BOK PEŁNY	1 331,00

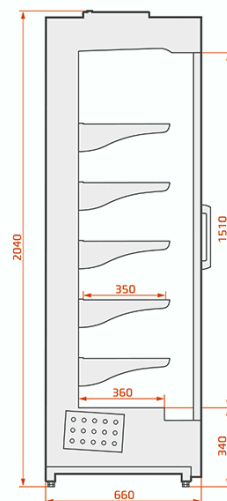
WYPOSAŻENIE STANDARDOWE

NA AGREGAT ZEWNĘTRZNY
 CHŁODZENIE DYNAMICZNE
 DRZWI UCHYLENE
 5 RZĘDÓW REGULOWANYCH PÓLEK
 LISTWA CENOWA
 OGRANICZNIKI PÓLEK
 OŚWIETLENIE BOCZNE
 TERMOMETR SOLARNY
 ROZMRAŻANIE ELEKTRYCZNE
 ZAWÓR ROZPREŻNY
 MOŻLIWOŚĆ ŁĄCZENIA W CIĄGI
 KOLOR WEWNĘTRZNY: RAL 9003
 KOLORY ZEWNĘTRZNE: RAL 9003, RAL 3000, RAL 6029, RAL 1021, RAL 5010, RAL 7004, RAL 7015, RAL 9005

REALIZACJA



WYMIARY



WYPOSAŻENIE DODATKOWE	JM	CENA [PLN]	UWAGI
ODBOJNIK METALOWY	mb	387,00	
NIESTANDARDOWY KOLOR [ZEWNĄTRZ]	mb	109,00	dotyczy farb półmatowych (blachy zew szafy)
NIESTANDARDOWY KOLOR [WEWNĄTRZ]	mb	218,00	dotyczy farb półmatowych (blachy wew szafy plecy i półka dolna)
PÓŁKA DODATKOWA 0,7	kpl.	145,00	półka druciana wsporniki ogranicznik listwa cenowa
OŚWIETLENIE LED - PANEL LED DLA 2D	kpl.	1 337,00	
OŚWIETLENIE LED - ŚWIETŁÓWKA LED BIAŁA DLA 2D	kpl.	799,00	
OŚWIETLENIE LED - ŚWIETŁÓWKA LED BIAŁA DLA 1D	kpl.	532,00	
STEROWNIK ELEKTRONICZNY	szt.	339,00	Carel lub Eliwell, wersja podstawowa
STEROWNIK ELEKTRONICZNY DO ZAWORU AKV; AK-CC-550A	szt.	2 589,00	Danfoss; AK-CC-550A + wyświetlacz sterownika EKA163B; współpracuje z zaworem AKV
STEROWNIK ELEKTRONICZNY DO ZAWORU AKV; RTX600V	szt.	1 755,00	ELIWELL RTX600V + wyświetlacz sterownika KDEPLUS; współpracuje z zaworem AKV
WENTYLATOR ENERGOOSZCZĘDNY	szt.	290,00	szafa 1D* 2szt.; 2D* 4szt.
ZAWÓR ELEKTROMAGNETYCZNY	szt.	472,00	Danfoss
ZAWÓR ELEKTRONICZNY	szt.	1 440,00	Danfoss; Zawór AKV + cewka + 4x sonda AKS
PRZEDŁUŻENIE GWARANCJI	szt.	424,00	nie podlega upustowi

WMP PAVO 04

WMP PAVO 04	CENA [PLN]
WMP PAVO 04 1,875	25 403,00
WMP PAVO 04 2,5	28 383,00
WMP PAVO 04 3,75	39 506,00
BOK SZKLANY	2 130,00

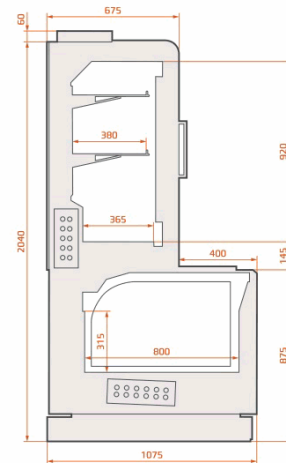
WYPOSAŻENIE STANDARDOWE

NA AGREGAT ZEWNĘTRZNY
2 NIEZALEŻNE UKŁADY CHŁODZENIA
2 RZĘDY PÓLEK DRUCIANYCH
LISTWY CENOWE OGRANICZNIKI PÓLEK
DRZWI UCHYLNE
POKRYWY SZKLANE PRZESUWNE
OŚWIETLENIE PIONOWE NA RAMIE DRZWI, BIAŁE 840
TERMOMETR SOLARNY
ODMRAŻANIE ELEKTRYCZNE
2 ZAWORY ROZPRĘŻNE (W MODULE 3,75 – 3 ZAWORY)
ODBOJNIK PCV
MOŻLIWOŚĆ ŁĄCZENIA W CIĄGI
KOLOR WEWNĘTRZNY: RAL 9003
KOLORY ZEWNĘTRZNE: RAL 9003, RAL 3000, RAL 6029, RAL 1021, RAL 5010, RAL 7004, RAL 7015, RAL 9005

REALIZACJA



WYMIARY



WYPOSAŻENIE DODATKOWE	JM	CENA [PLN]	UWAGI
PRZEGRODA RUCHOMA POWLEKANA	szt.	52,00	
ODBOJNIK METALOWY KWADRATOWY Z PODPORAMI	mb	339,00	
ODBOJNIK METALOWY KWADRATOWY BEZ PODPÓR	mb	290,00	
OŚWIETLENIE GÓRNE CZĘŚCI WYSPOWEJ	mb	1 029,00	
SIATKA DOLNA	szt.	73,00	dla modułu 1,875-3szt., 2,5-4szt., 3,75-6szt.
NIESTANDARDOWY KOLOR [ZEWNĄTRZ]	mb	109,00	dotyczy farb półmatowych (blachy zew. szafobonety)
NIESTANDARDOWY KOLOR [WEWNĄTRZ]	mb	218,00	dotyczy farb półmatowych (blachy wew. regalu szafobonety)
STEROWNIK ELEKTRONICZNY	szt.	339,00	Carel lub Eliwell, wersja podstawowa
STEROWNIK ELEKTRONICZNY DO ZAWORU AKV; RTX600V	szt.	1 755,00	ELIWELL RTX600V + wyświetlacz sterownika KDEPLUS; współpracuje z zaworem AKV
WENTYLATOR ENERGOOSZCZĘDNY	szt.	290,00	Dla 1,875* 5 szt.; 2,5* 7 szt.; 3,75* 10 szt.
ZAWÓR ELEKTROMAGNETYCZNY	szt.	472,00	Danfoss
ZAWÓR ELEKTRONICZNY	szt.	1 440,00	Danfoss; Zawór AKV + cewka + 4x sonda AKS
PRZEDŁUŻENIE GWARANCJI	szt.	424,00	nie podlega upustowi

**WYSPY
Z AGREGATEM WBUDOWANYM**

WMC CALYPSO 02

WYSPYZ AGREGATEM WBUDOWANYM

WMC CALYPSO 02	CENA [PLN]
WMC CALYPSO 02 1,0	11 241,00
WMC CALYPSO 02 1,5	12 705,00
WMC CALYPSO 02 2,0	14 387,00

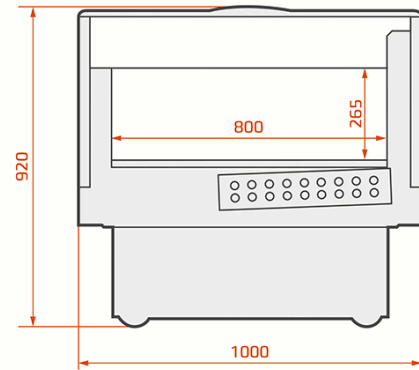
WYPOSAŻENIE STANDARDOWE

CHŁODZENIE DYNAMICZNE
AGREGAT WBUDOWANY
POKRYWY SZKLANE PRZESUWNE
OŚWIETLENIE LED
WYSOKIE SZYBY ZESPOLONE [DOSKONAŁA EKSPOZYCJA TOWARU]
STEROWNIK ELEKTRONICZNY
AUTOMATYCZNE ODPAROWANIE SKROPLIN
TERMOMETR SOLARNY
ODMRAŻANIE ELEKTRYCZNE
TEMPERATURA '+' LUB '-'
URZĄDZENIE NA KÓŁKACH
KOLOR WEWNĘTRZNY: RAL 9003
KOLORY ZEWNĘTRZNE: RAL 9003, RAL 3000, RAL 6029, RAL 1021, RAL 5010, RAL 7004, RAL 7015, RAL 9005

REALIZACJA



WYMIARY



WYPOSAŻENIE DODATKOWE	JM	CENA [PLN]	UWAGI
PRZEGRODA PIONOWA POWLEKANA	szt.	52,00	
PRZEGRODA PIONOWA PLEKSI	szt.	145,00	
SIATKA DOLNA	szt.	58,00	Dla 1,0 - 4 szt.; 1,5 - 6 szt.; dla 2,0 - 8 szt
WERSJA CHŁODNICZA, CHŁODNICZO-MROŻNICZA	szt.	0,00	Bezpłatnie dodatkowa instrukcja do sterownika
NIESTANDARDOWY KOLOR [ZEWNĄTRZ]	mb	145,00	dotyczy farb półmatowych (blachyzew.)
NIESTANDARDOWY KOLOR [WEWNĄTRZ]	mb	145,00	dotyczy farb półmatowych (blachy wew.)
PRZEDŁUŻENIE GWARANCJI	szt.	424,00	nie podlega upustowi

WCC CALYPSO 02

WYSPYZ AGREGATEM WBUDOWANYM

WCC CALYPSO 02	CENA [PLN]
WCC CALYPSO 02 1,0	8 228,00
WCC CALYPSO 02 1,5	8 833,00
WCC CALYPSO 02 2,0	10 769,00

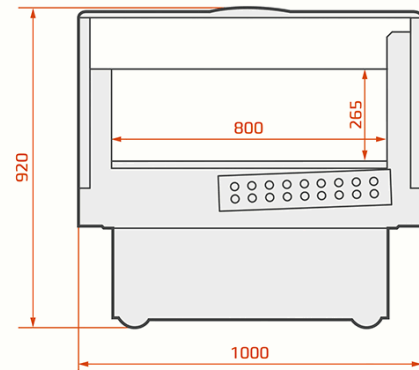
WYPOSAŻENIE STANDARDOWE

CHŁODZENIE DYNAMICZNE
WERSJA CHŁODNICZA; ZAKRES TEMPERATUR: +3 + +8
AGREGAT WBUDOWANY, CZYNNIK R290
OŚWIETLENIE LED
WYSOKIE SZYBY ZESPOLONE [DOSKONAŁA EKSPOZYCJA TOWARU]
STEROWNIK ELEKTRONICZNY
AUTOMATYCZNE ODPAROWANIE SKROPLIN
TERMOMETR SOLARNY
ODMRAŻANIE ELEKTRYCZNE
URZĄDZENIE NA KÓŁKACH
KOLOR WEWNĘTRZNY: RAL 9003
KOLORY ZEWNĘTRZNE: RAL 9003, RAL 3000, RAL 6029, RAL 1021, RAL 5010, RAL 7004, RAL 7015, RAL 9005

REALIZACJA



WYMIARY



WYPOSAŻENIE DODATKOWE	JM	CENA [PLN]	UWAGI
PRZEGRODA PIONOWA POWLEKANA	szt.	52,00	
PRZEGRODA PIONOWA PLEKSI	szt.	145,00	
SIATKA DOLNA	szt.	58,00	Dla 1,0 - 4 szt. 1,5 - 6 szt; dla 2,0 - 8 szt
NIESTANDARDOWY KOLOR [ZEWNĄTRZ]	mb	145,00	dotyczy farb półmatowych (blachyzew.)
NIESTANDARDOWY KOLOR [WEWNĄTRZ]	mb	145,00	dotyczy farb półmatowych (blachywew.)
PRZEDŁUŻENIE GWARANCJI	szt.	424,00	nie podlega upustowi

WCC CALYPSO 03

WYSPYZ AGREGATEM WBUDOWANYM

WCC CALYPSO 03

CENA [PLN]

WCC CALYPSO 03 1,25

10 346,00

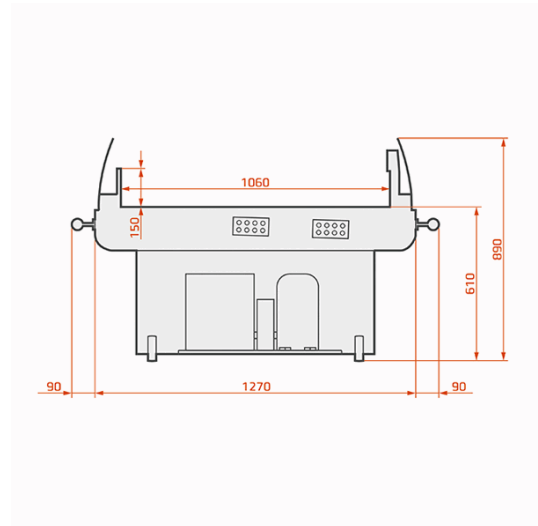
WYPOSAŻENIE STANDARDOWE

CHŁODZENIE DYNAMICZNE
WERSJA CHŁODNICZA; ZAKRES TEMPERATUR: +3 + +8
AGREGAT WBUDOWANY. CZYNNIK R134
STEROWNIK ELEKTRONICZNY
ODMRAŻANIE ELEKTRYCZNE
PÓŁKA EKSPOZYCYJNA - BLACHA NIERDZEWNA
TRANSPARENTNA EKSPOZYCJA
AUTOMATYCZNE ODPAROWANIE SKROPLIN [ELEKTRYCZNE]
MOŻLIWOŚĆ POCHYLENIA EKSPOZYCJI POD KĄTEM
URZĄDZENIE NA KÓŁKACH
ODBOJNIK INOX Z DWÓCH STRON
KOLORY ZEWNĘTRZNE: RAL 9003, RAL 3000, RAL 6029, RAL 1021, RAL 5010, RAL 7004, RAL 7015, RAL 9005

REALIZACJA



WYMIARY



WYPOSAŻENIE DODATKOWE	JM	CENA [PLN]	UWAGI
NIESTANDARDOWY KOLOR [WEWNĄTRZ]	mb	145,00	dotyczy farb półmatowych (blachy wew. regału, półki i plecy)
NIESTANDARDOWY KOLOR [ZEWNĄTRZ]	mb	145,00	dotyczy farb półmatowych (blachy zew. regału)
PRZEDŁUŻENIE GWARANCJI	szt.	424,00	nie podlega upustowi

WMC CALYPSO 05

WYSPYZ AGREGATEM WBUDOWANYM

WMC CALYPSO 05	CENA [PLN]
WMC CALYPSO 05 1,0	10 335,00
WMC CALYPSO 05 2,4	12 330,00

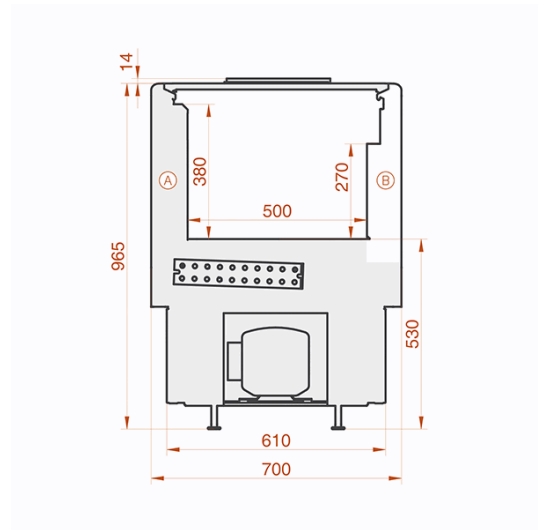
WYPOSAŻENIE STANDARDOWE

CHŁODZENIE DYNAMICZNE
AGREGAT WBUDOWANY R290
POKRYWY SZKLANE PRZESUWNE
OŚWIETLENIE LED
WYSOKIE SZYBY ZESPOLONE [DOSKONAŁA EKSPOZYCJA TOWARU]
PRZESZKLENIE Z TRZECH STRON
STEROWNIK ELEKTRONICZNY
AUTOMATYCZNE ODPAROWANIE SKROPLIN
ODMRAŻANIE ELEKTRYCZNE
EKSPOZYCJA- BLACHA OCYNK MALOWANA
URZĄDZENIE WOLNOSTOJĄCE LUB MOŻLIWOŚĆ ZESTAWIENIA BACK TO BACK
KOLOR WEWNĘTRZNY: RAL 9003
KOLORY ZEWNĘTRZNE: RAL 9003, RAL 3000, RAL 6029, RAL 1021, RAL 5010, RAL 7004, RAL 7015, RAL 9005

REALIZACJA



WYMIARY



WYPOSAŻENIE DODATKOWE	JM	CENA [PLN]	UWAGI
ORGANIZER NA TOWAR DO MODUŁU 1.0	kpl.	1 077,00	Z pleksy- podział na 12 sekcji
ORGANIZER NA TOWAR DO MODUŁU 2.4	kpl.	1 694,00	Z pleksy- podział na 24 sekcje
NIESTANDARDOWY KOLOR [ZEWNĄTRZ]	mb	145,00	dotyczy farb półmatowych (blachy zew.)
NIESTANDARDOWY KOLOR [WEWNĄTRZ]	mb	145,00	dotyczy farb półmatowych (blachy wew.)
PRZEDŁUŻENIE GWARANCJI	szt.	424,00	nie podlega upustowi

WCC CALYPSO 06

WYSPYZ AGREGATEM WBUDOWANYM

WCC CALYPSO 06	CENA [PLN]
WCC CALYPSO 06 1,25	16 844,00

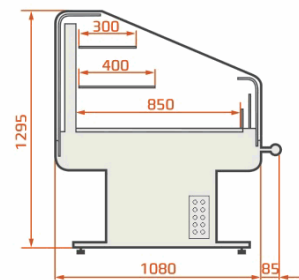
WYPOSAŻENIE STANDARDOWE

CHŁODZENIE DYNAMICZNE
AGREGAT WBUDOWANY, CZYNNIK R290
WSZYSTKIE ELEMENTY SZKLANE ZE SZKŁA HARTOWANEGO
ELEMENTY KONSTRUKCYJNE WYKONANE Z PRZEZROCZYSTEGO TWORZYWA
STEROWNIK ELEKTRONICZNY
AUTOMATYCZNE ODPAROWANIE SKROPLIN
ODMRAŻANIE NATURALNE
EKSPOZYCJA- BLACHA OCYNK MALOWANA
PÓLKI Z OGRANICZNIKIEM I LISTWĄ CENOWĄ
PÓLKI SZKLANE Z MOŻLIWOŚCIĄ ZAMONTOWANIA NA RÓŻNEJ WYSOKOŚCI I POD KĄTEM
BOKI Z PLEKSY
ODBOJNIK METALOWY
KOLOR WEWNĘTRZNY: RAL 9003
KOLORY ZEWNĘTRZNE: RAL 9003, RAL 3000, RAL 6029, RAL 1021, RAL 5010, RAL 7004, RAL 7015, RAL 9005

REALIZACJA



WYMIARY



WYPOSAŻENIE DODATKOWE	JM	CENA [PLN]	UWAGI
WENTYLATOR ENERGOOSZCZĘDNY	szt.	290,00	Dla 1,25* 2szt.
DOPLATA DO WNĘTRZA I PÓLKI EKSPOZYCYJNEJ Z H*18 I PAROWNIKA ZABEZPIECZONEGO PROSZKOWO	szt.	726,00	
PRZEDŁUŻENIE GWARANCJI	szt.	424,00	nie podlega upustowi

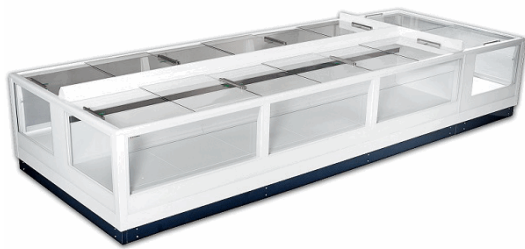
**WYSPY
NA AGREGAT ZEWNĘTRZNY**

WMN NORMA 01

WYSPYNA AGREGAT ZEWNETRZNY

WMN NORMA 01	CENA [PLN]
WMN NORMA 01 1,65	9 898,00
WMN NORMA 01 1,875	10 830,00
WMN NORMA 01 2,15	13 189,00
WMN NORMA 01 2,15 [GŁOWA]	16 698,00
WMN NORMA 01 2,5	14 641,00
WMN NORMA 01 3,75	17 727,00
BOK POJEDYNCZY	2 033,00
BOK PODWÓJNY	2 396,00

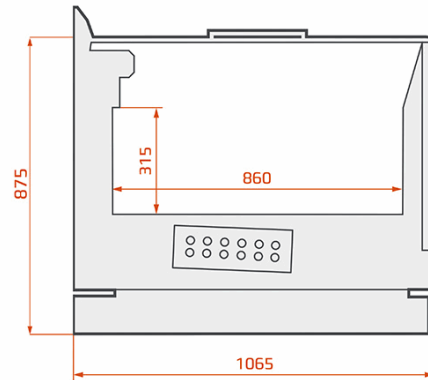
REALIZACJA



WYPOSAŻENIE STANDARDOWE

NA AGREGAT ZEWNETRZNY
CHŁODZENIE DYNAMICZNE
POKRYWY SZKLANE PRZESUWNE
SZYBA POTRÓJNIE ZESPOLONA
LISTWY CENOWE
TERMOMETR SOLARNY
ODMRAŻANIE ELEKTRYCZNE
ZAWÓR ROZPREŻNY
OŚWIETLENIE LED
MODUŁ JEDNOSTRONNY, MOŻLIWOŚĆ ŁĄCZENIA PLECAMI W MODUŁ
DWUSTRONNY
KOLOR WEWNĘTRZNY: RAL 9003
KOLORY ZEWNETRZNE: RAL 9003, RAL 3000, RAL 6029, RAL 1021, RAL 5010, RAL 7004, RAL 9005

WYMIARY



WYPOSAŻENIE DODATKOWE	JM	CENA [PLN]	UWAGI
PRZEGRODA PIONOWA POWLEKANA	szt.	52,00	
SIATKA DOLNA	szt.	73,00	Dla 1,65; 2,5-4 szt, dla 3,75- 6szt
SUPERSTRUKTURA	mb	1 694,00	jeden rząd półek z podświetleniem
NIESTANDARDOWY KOLOR	mb	145,00	dotyczy farb półmatowych (blachy zew.)
STEROWNIK ELEKTRONICZNY	szt.	339,00	Carel lub Eliwell, wersja podstawowa
STEROWNIK ELEKTRONICZNY DO ZAWORU AKV; AK-CC-550A	szt.	2 589,00	Danfoss; AK-CC-550A + wyświetlacz sterownika EKA163B; współpracuje z zaworem AKV
STEROWNIK ELEKTRONICZNY DO ZAWORU AKV; RTX600V	szt.	1 755,00	ELIWELL RTX600V + wyświetlacz sterownika KDEPLUS; współpracuje z zaworem AKV
ZAWÓR ELEKTROMAGNETYCZNY	szt.	472,00	Danfoss
ZAWÓR ELEKTRONICZNY	szt.	1 440,00	Danfoss; Zawór AKV + cewka + 4x sonda AKS
PRZEDŁUŻENIE GWARANCJI	szt.	424,00	nie podlega upustowi

WMN NORMA 02

WYSPYNA AGREGAT ZEWNETRZNY

WMN NORMA 02	CENA [PLN]
WMN NORMA 02 2,5	18 233,00
WMN NORMA 02 3,75	23 563,00
BOK POJEDYNCZY	2 154,00

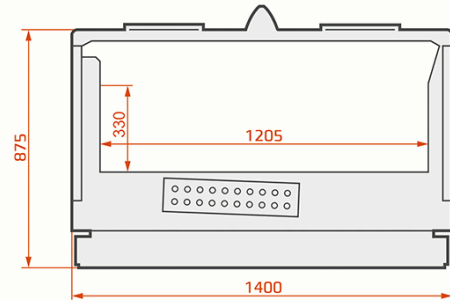
WYPOSAZENIE STANDARDOWE

NA AGREGAT ZEWNETRZNY
CHŁODZENIE DYNAMICZNE
POKRYWY SZKLANE PRZESUWNE
SZYBA POTRÓJNIE ZESPOLONA
LISTWY CENOWE
TERMOMETR SOLARNY
ODMRAŻANIE ELEKTRYCZNE
ZAWÓR ROZPREŻNY
OŚWIETLENIE LED
KOLOR WEWNĘTRZNY: RAL 9003
KOLORY ZEWNĘTRZNE: RAL 9003, RAL 3000, RAL 6029, RAL 1021, RAL 5010, RAL 7004, RAL 9005

REALIZACJA



WYMIARY



WYPOSAZENIE DODATKOWE	JM	CENA [PLN]	UWAGI
PRZEGRODA PIONOWA POWLEKANA	szt.	52,00	
ODBOJNIK METALOWY	mb	387,00	
SIATKA DOLNA	szt.	73,00	Dla 2,5 - 8 szt., dla 3,75 - 12 szt.
NIESTANDARDOWY KOLOR	mb	145,00	dotyczy farb półmatowych (blachy zew.)
STEROWNIK ELEKTRONICZNY	szt.	339,00	Carel lub Eliwell, wersja podstawowa
STEROWNIK ELEKTRONICZNY DO ZAWORU AKV; AK-CC-550A	szt.	2 589,00	Danfoss; AK-CC-550A + wyświetlacz sterownika EKA163B; współpracuje z zaworem AKV
STEROWNIK ELEKTRONICZNY DO ZAWORU AKV; RTX600V	szt.	1 755,00	ELIWELL RTX600V + wyświetlacz sterownika KDEPLUS; współpracuje z zaworem AKV
WENTYLATOR ENERGOOSZCZĘDNY	szt.	290,00	Dla 1,65 - 2,5* 2szt.; 3,75* 3szt.
ZAWÓR ELEKTROMAGNETYCZNY	szt.	472,00	Danfoss
ZAWÓR ELEKTRONICZNY	szt.	1 440,00	Danfoss; Zawór AKV + cewka + 4x sonda AKS
PRZEDŁUŻENIE GWARANCJI	szt.	424,00	nie podlega upustowi

WMN NORMA 03

WYSPYNA AGREGAT ZEWNĘTRZNY

WMN NORMA 03	CENA [PLN]
WMN NORMA 01 1,65 [GŁOWA]	11 451,00
WMN NORMA 03 2,5	23 793,00
WMN NORMA 03 3,75	28 676,00
BOK	2 033,00

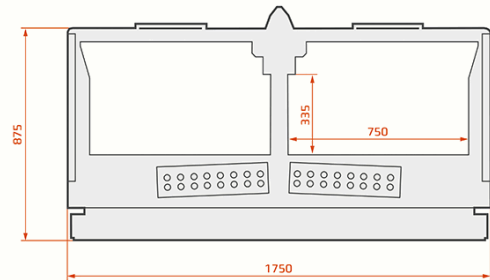
WYPOSAŻENIE STANDARDOWE

NA AGREGAT ZEWNĘTRZNY
CHŁODZENIE DYNAMICZNE
POKRYWY SZKLANE PRZESUWNE
SZYBA POTRÓJNIE ZESPOLONA
LISTWY CENOWE
TERMOMETR SOLARNY
ODMRAŻANIE ELEKTRYCZNE
ZAWÓR ROZPREŻNY
OŚWIETLENIE LED
MODUŁ DWUSTRONNY Z PODWÓJNYM PAROWNIKIEM [WYJĄTEK: WMN 03 1,65
GŁOWA - MODUŁ JEDNOSTRONNY]
KOLOR WEWNĘTRZNY: RAL 9003
KOLORY ZEWNĘTRZNE: RAL 9003, RAL 3000, RAL 6029, RAL 1021, RAL 5010, RAL
7015, RAL 9005

REALIZACJA



WYMIARY



WYPOSAŻENIE DODATKOWE	JM	CENA [PLN]	UWAGI
PRZEGRODA PIONOWA POWLEKANA	szt.	52,00	
ODBOJNIK METALOWY	mb	387,00	
SIATKA DOLNA	szt.	73,00	Dla 1,65; 2,5-4 szt, dla 3,75- 6szt
SUPERSTRUKTURA	mb	1 694,00	jeden rząd półek z podświetleniem
NIESTANDARDOWY KOLOR	mb	145,00	dotyczy farb półmatowych (blachy zew.)
STEROWNIK ELEKTRONICZNY	szt.	339,00	Carel lub Eliwell, wersja podstawowa
STEROWNIK ELEKTRONICZNY DO ZAWORU AKV; AK-CC-550A	szt.	2 589,00	Danfoss; AK-CC-550A + wyświetlacz sterownika EKA163B; współpracuje z zaworem AKV
STEROWNIK ELEKTRONICZNY DO ZAWORU AKV; RTX600V	szt.	1 755,00	ELIWELL RTX600V + wyświetlacz sterownika KDEPLUS; współpracuje z zaworem AKV
WENTYLATOR ENERGOOSZCZĘDNY	szt.	290,00	Dla 1,65* 2szt.; 2,5* 3szt.; 3,75* 4szt.
ZAWÓR ELEKTROMAGNETYCZNY	szt.	472,00	Danfoss
ZAWÓR ELEKTRONICZNY	szt.	1 440,00	Danfoss; Zawór AKV + cewka + 4x sonda AKS
PRZEDŁUŻENIE GWARANCJI	szt.	424,00	nie podlega upustowi

WMN NORMA 04

WYSPYNA AGREGAT ZEWNETRZNY

WMN NORMA 04	CENA [PLN]
WMN NORMA 01 1,875 [GŁOWA]	12 221,00
WMN NORMA 04 2,5	24 164,00
WMN NORMA 04 3,75	30 040,00
BOK	2 239,00

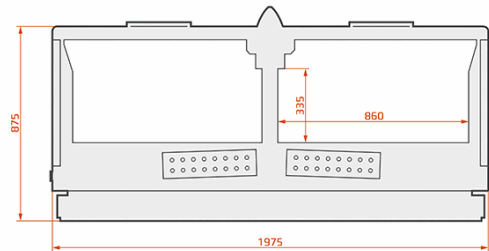
WYPOSAŻENIE STANDARDOWE

NA AGREGAT ZEWNETRZNY
CHŁODZENIE DYNAMICZNE
POKRYWY SZKLANE PRZESUWNE
SZYBA POTRÓJNIE ZESPOLONA
LISTWY CENOWE
TERMOMETR SOLARNY
ODMRAŻANIE ELEKTRYCZNE
ZAWÓR ROZPREŻNY
OŚWIETLENIE LED
MODUŁ DWUSTRONNY Z PODWÓJNYM PAROWNIKIEM
KOLOR WEWNĘTRZNY: RAL 9003
KOLORY ZEWNETRZNE: RAL 9003, RAL 3000, RAL 6029, RAL 1021, RAL 5010, RAL 7015, RAL 9005

REALIZACJA



WYMIARY



WYPOSAŻENIE DODATKOWE	JM	CENA [PLN]	UWAGI
PRZEGRODA PIONOWA POWLEKANA	szt.	52,00	
ODBOJNIK METALOWY	mb	387,00	
SIATKA DOLNA	szt.	73,00	Dla 2,5- 4 szt, dla 3,75- 6szt
NIESTANDARDOWY KOLOR	mb	145,00	dotyczy farb półmatowych (blachy zew.)
STEROWNIK ELEKTRONICZNY	szt.	339,00	Carel lub Eliwell, wersja podstawowa
STEROWNIK ELEKTRONICZNY DO ZAWORU AKV; AK-CC-550A	szt.	2 589,00	Danfoss; AK-CC-550A + wyświetlacz sterownika EKA163B; współpracuje z zaworem AKV
STEROWNIK ELEKTRONICZNY DO ZAWORU AKV; RTX600V	szt.	1 755,00	ELIWELL RTX600V + wyświetlacz sterownika KDEPLUS; współpracuje z zaworem AKV
WENTYLATOR ENERGOOSZCZĘDNY	szt.	290,00	Dla 1,875* 2szt.; 2,5* 3szt.; 3,75* 4szt.
ZAWÓR ELEKTROMAGNETYCZNY	szt.	472,00	Danfoss
ZAWÓR ELEKTRONICZNY	szt.	1 440,00	Danfoss; Zawór AKV + cewka + 4x sonda AKS
PRZEDŁUŻENIE GWARANCJI	szt.	424,00	nie podlega upustowi

WMA ARA	CENA [PLN]
WMA ARA 1,875 [GŁOWA]	31 552,00
WMA ARA 2,5 [GŁOWA]	35 163,00
WMA ARA 1,875	20 540,00
WMA ARA 2,5	24 164,00
WMA ARA 3,75	31 759,00
BOK	2 239,00

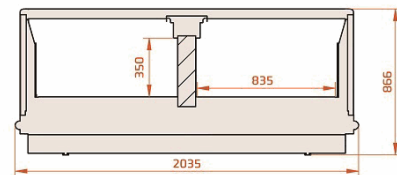
WYPOSAŻENIE STANDARDOWE

NA AGREGAT ZEWNĘTRZNY
 CHŁODZENIE DYNAMICZNE
 POKRYWY SZKLANE PRZESUWNE
 SZYBA POTRÓJNIE ZESPOLONA
 LISTWY CENOWE
 TERMOMETR SOLARNY
 ODMRAŻANIE ELEKTRYCZNE
 ZAWÓR ROZPREŻNY
 OŚWIETLENIE LED
 WENTYLATORY ENERGOOSZCZĘDNE
 MODUŁ DWUSTRONNY Z JEDNYM PAROWNIKIEM
 KOLOR WEWNĘTRZNY: RAL 9003
 KOLORY ZEWNĘTRZNE: RAL 9003, RAL 3000, RAL 6029, RAL 1021, RAL 5010, RAL 7015, RAL 9005

REALIZACJA



WYMIARY



WYPOSAŻENIE DODATKOWE	JM	CENA [PLN]	UWAGI
ODBOJNIK METALOWY	mb	387,00	
NIESTANDARDOWY KOLOR	mb	145,00	dotyczy farb półmatowych (blachy zew.)
STEROWNIK ELEKTRONICZNY	szt.	339,00	Carel lub Eliwell, wersja podstawowa
STEROWNIK ELEKTRONICZNY DO ZAWORU AKV; AK-CC-550A	szt.	2 589,00	Danfoss; AK-CC-550A + wyświetlacz sterownika EKA163B; współpracuje z zaworem AKV
STEROWNIK ELEKTRONICZNY DO ZAWORU AKV; RTX600V	szt.	1 755,00	ELIWELL RTX600V + wyświetlacz sterownika KDEPLUS; współpracuje z zaworem AKV
ZAWÓR ELEKTROMAGNETYCZNY	szt.	472,00	Danfoss
ZAWÓR ELEKTRONICZNY	szt.	1 440,00	Danfoss; Zawór AKV + cewka + 4x sonda AKS
POKRYWY TYPU "PUSH"	mb	2 057,00	
PRZEDŁUŻENIE GWARANCJI	szt.	424,00	nie podlega upustowi

WCC CALYPSO 06 REM

WYSPYNA AGREGAT ZEWNETRZNY

WCC CALYPSO 06 REM	CENA [PLN]
WCC CALYPSO 06 1,25 REM	14 968,00
BOK PLEKSI	968,00

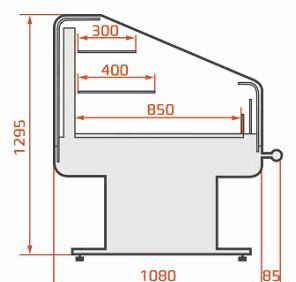
WYPOSAZENIE STANDARDOWE

NA AGREGAT ZEWNETRZNY
CHŁODZENIE DYNAMICZNE
WSZYSTKIE ELEMENTY SZKALNE ZE SZKŁA HARTOWANEGO
ELEMENTY KONSTRUKCYJNE WYKONANE Z PRZEZROCZYSTEGO TWORZYWA
STEROWNIK ELEKTRONICZNY
ZAWÓR ROZPREŻNY
ODMRAŻANIE ELEKTRYCZNE
EKSPOZYCJA- BLACHA OCYNK MAŁOWANA
PÓLKI Z OGRANICZNIKIEM I LISTWĄ CENOWĄ
PÓLKI SZKLANE Z MOŻLIWOŚCIĄ ZAMONTOWANIA NA RÓŻNEJ WYSOKOŚCI I POD
KĄTEM
ODBOJNIK METALOWY
MOŻLIWOŚĆ ŁĄCZENIA W CIĄGI
KOLOR WEWNĘTRZNY: RAL 9003
KOLORY ZEWNĘTRZNE: RAL 9003, RAL 3000, RAL 6029, RAL 1021, RAL 5010, RAL
7004, RAL 7015, RAL 9005

REALIZACJA



WYMIARY



WYPOSAZENIE DODATKOWE	JM	CENA [PLN]	UWAGI
PRZEGRODA STAŁA PLEKSI [TYLKO MIĘDZY MODUŁAMI]	szt.	968,00	
DOPLATA DO WNĘTRZA I PÓLKI EKSPOZYCYJNEJ Z H*18 I PAROWNIKA ZABEZPIECZONEGO PROSZKOWO	szt.	726,00	
WENTYLATOR ENERGOOSZCZĘDNY	szt.	290,00	Dla 1,25* 2szt.
PRZEDŁUŻENIE GWARANCJI	szt.	424,00	nie podlega upustowi



URZĄDZENIA CUKIERNICZE

LCC CARINA 02

LCC CARINA 02	CENA [PLN]
LCC CARINA 02 0,6	7 662,00
LNC CARINA 02 0,6 N [NEUTRALNA]	5 259,00
LCC CARINA 02 1,0	9 229,00
LNC CARINA 02 1,0 N [NEUTRALNA]	5 738,00
LCC CARINA 02 1,4	10 213,00
LNC CARINA 02 1,4 N [NEUTRALNA]	6 182,00
LCC CARINA 02 EXT45 [NAROŻNIK ZEWN.]	8 273,00
LNC CARINA 02 EXT45 N [NAROŻNIK ZEWN., NEUTRALNA]	5 105,00
LCC CARINA 02 INT45 [NAROŻNIK WEWN.]	8 273,00
LNC CARINA 02 INT45 N [NAROŻNIK WEWN., NEUTRALNA]	4 695,00
BKC CARINA 02 0,6 CT [BOKS KASOWY]	2 557,00
BKC CARINA 02 1,0 CT [BOKS KASOWY]	2 868,00
BKC CARINA 02 EXT45 CT [NAROŻNIK ZEWN., BOKS KASOWY]	3 722,00
BKC CARINA 02 INT45 CT [NAROŻNIK WEWN., BOKS KASOWY]	3 722,00

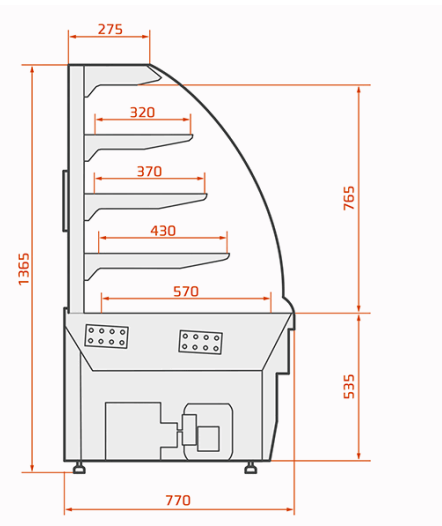
REALIZACJA



WYPOSAŻENIE STANDARDOWE

CHŁODZENIE DYNAMICZNE
 AGREGAT WBUDOWANY
 SZYBA GIĘTA ZESPOŁONA POKRYTA SITODRUKIEM UCHYLNA
 SZYBY BOCZNE ZESPOŁONE POKRYTE SITODRUKIEM
 BOKI METALOWE
 TYLNE ZESPOŁONE DRZWICZKI PRZESUWNE [EXT, INT - DRZWI UCHYLNE]
 TRZY RZĘDY PÓŁEK SZKLANYCH
 BLAT ZE SKLEJKI WODOODPORNEJ
 PODŚWIETLENIE LED GÓRNE ORAZ KAŻDEJ PÓŁKI
 STEROWNIK ELEKTRONICZNY
 ODMRAŻANIE ELEKTRYCZNE
 AUTOMATYCZNE ODPAROWANIE SKROPLIN
 KOLOR PROFILI I SITODRUKU: ŻŁOTY, SREBRNY
 DREWNIANE DODATKI: JESION SYCYLIA CIEMNY, ORZECH TOSKANIA

WYMIARY



WYPOSAŻENIE DODATKOWE	JM	CENA [PLN]	UWAGI
PRZEGRODA RUCHOMA NISKA PLEKSI	szt.	67,00	
NIESTANDARDOWY KOLOR WNĘTRZA LADY	mb	218,00	slupy, elementy metalowe półek, rama drzwiczek
NIESTANDARDOWY KOLOR ELEMENTÓW ZEWNĘTRZNYCH	mb	218,00	osłony ramy, panel przedni wykonany z bl.malowanej farbą półmat
NIESTANDARDOWY KOLOR PANELI DREWNIANYCH	mb	362,00	bez blatu
NIESTANDARDOWY KOLOR PANELI DREWNIANYCH	mb	666,00	
KÓŁKA 1,0, INT, EXT	kpl.	678,00	
KÓŁKA 1,4	kpl.	920,00	
WYSUWANA PÓŁKA DOLNA	mb	315,00	nakładka na blat - dostępne dla urządzeń 1.0 oraz 1.4
HIGROSTAT	szt.	605,00	
BEZ BLACH OSŁONOWYCH RAMY 0,6, 1,0, INT, EXT	kpl.	-48,00	kwestia gwarancji do ustalenia - prosimy o kontakt
BEZ BLACH OSŁONOWYCH RAMY 1,4	kpl.	-61,00	kwestia gwarancji do ustalenia - prosimy o kontakt
BEZ PRZEDNICH PANELI DEKORACYJNYCH 0,6, 1,0 INT, EXT	kpl.	-48,00	kwestia gwarancji do ustalenia - prosimy o kontakt
BEZ PRZEDNICH PANELI DEKORACYJNYCH 1,4	kpl.	-48,00	kwestia gwarancji do ustalenia - prosimy o kontakt
NAKLADKA NA BLAT Z BLACHY NIERDZEWNEJ	mb	339,00	
LADA NA AGREGAT ZEWNĘTRZNY 1,4	szt.	-666,00	
LADA NA AGREGAT ZEWNĘTRZNY 1,0 ORAZ 0,6	szt.	-484,00	
PRZEDŁUŻENIE GWARANCJI	szt.	424,00	nie podlega upustowi

LCC CARINA 03

LCC CARINA 03	CENA [PLN]
LCC CARINA 03 1,0	8 767,00
LNC CARINA 03 1,0 N [NEUTRALNA]	5 450,00
LGC CARINA 03 1,0 H [GRZEWCZA]	7 726,00
LCC CARINA 03 1,4	9 702,00
LNC CARINA 03 1,4 N [NEUTRALNA]	5 873,00
LCC CARINA 03 EXT45 [NAROŻNIK ZEWN.]	7 859,00
LNC CARINA 03 EXT45 N [NAROŻNIK ZEWN., NEUTRALNA]	4 850,00
LCC CARINA 03 INT45 [NAROŻNIK WEWN.]	7 859,00
LNC CARINA 03 INT45 N [NAROŻNIK WEWN., NEUTRALNA]	4 850,00
BOK METALOWY	224,00
BOK - SZYBA ZESPOLONA	726,00
BOK - MDF	1 344,00
BKC CARINA 03 1,0 CT [BOKS KASOWY]	3 585,00

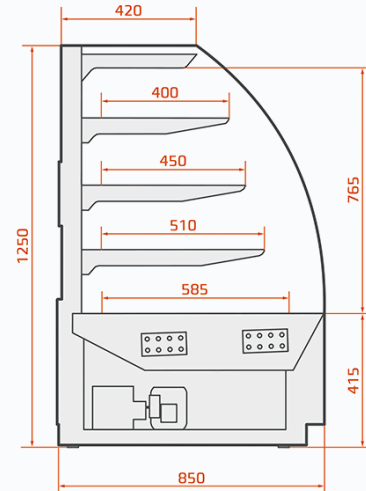
REALIZACJA



WYPOSAŻENIE STANDARDOWE

CHŁODZENIE DYNAMICZNE
 AGREGAT WBUDOWANY
 SZYBA GIĘTA ZESPOLONA POKRYTA SITODRUKIEM UCHYLNA
 TYLNE DRZWIČKI PRZESUWNE Z SZYBY ZESPOLONEJ [EXT, INT - UCHYLNE]
 TRZY RZĘDY GŁĘBOKICH PÓLEK SZKLANÝCH
 BLAT ZE SKLEJKI WODOODPORNEJ, KOLOR CZARNY
 PODŚWIETLENIE GÓRNE ORAZ KAŻDEJ PÓŁKI LED
 ODMRAŻANIE ELEKTRYCZNE [1,0 I 1,4]
 ODMRAŻANIE NATURALNE [0,6, EXT, INT]
 STEROWNIK ELEKTRONICZNY
 AUTOMATYCZNE ODPAROWANIE SKROPLIN
 REGULOWANA WYSOKOŚĆ PÓLEK I KĄTA ZAWIESZENIA
 KOMPLET DLA ŁĄCZENIA W CIĄGI
 DO ZABUDOWY WŁASNEJ - BEZ BOKÓW SZKLANÝCH, BEZ PANELI DOLNYCH
 KOLOR SITODRUKU: CZARNY, ŻŁOTY LUB SREBRNY
 KOLOR [SUFIT, PROFILE, ELEMENTY WEWNĘTRZNE METALOWE]:
 RAL 9003, RAL 3000, RAL 9001, RAL 1019, RAL 8014, RAL 6029, RAL 1021, RAL 5010,
 RAL 7004, RAL 7015, RAL 9005, RAL 9006, ŻŁOTY, SREBRNY

WYMIARY



WYPOSAŻENIE DODATKOWE	JM	CENA [PLN]	UWAGI
PRZEGRODA STAŁA [SZYBA + MDF]	szt.	2 069,00	
NIESTANDARDOWY KOLOR ZABUDOWY ELEMENTÓW METALOWYCH	szt.	218,00	
NIESTANDARDOWY KOLOR ZABUDOWY ELEMENTÓW MDF	szt.	666,00	
KÓŁKA 1,0, INT, EXT	kpl.	678,00	
KÓŁKA 1,4	kpl.	920,00	
WYSUWANA PÓŁKA DOLNA	mb	315,00	nakładka na blat
HIGROSTAT	szt.	605,00	
AGREGAT WERSJA TROPIC DO MODUŁU 1,4	szt.	1 634,00	
ZABUDOWA FRONTOWA 1,0 [PANEL METALOWY]	szt.	278,00	
ZABUDOWA FRONTOWA 1,4 [PANEL METALOWY]	szt.	390,00	
ZABUDOWA FRONTOWA EXT, INT [PANEL METALOWY]	szt.	278,00	
ZABUDOWA FRONTOWA 1,0 [MDF]	szt.	926,00	
ZABUDOWA FRONTOWA 1,4 [MDF]	szt.	1 488,00	
ZABUDOWA FRONTOWA EXT, INT [MDF]	szt.	926,00	
NAKŁADKA NA BLAT Z BLACHY MAŁOWANA NA RAL	mb	218,00	
NAKŁADKA NA BLAT Z BLACHY NIERDZEWNEJ	mb	339,00	
LADA NA AGREGAT ZEWNĘTRZNY EXT, INT	szt.	-484,00	
LADA NA AGREGAT ZEWNĘTRZNY 1,4	szt.	-666,00	
LADA NA AGREGAT ZEWNĘTRZNY 1,0	szt.	-484,00	
PRZEDŁUŻENIE GWARANCJI	szt.	424,00	nie podlega upustowi

LCC CARINA 04

LCC CARINA 04	CENA [PLN]
LCC CARINA 04 0,6	8 289,00
LNC CARINA 04 0,6 N [NEUTRALNA]	5 150,00
LCC CARINA 04 1,0	9 205,00
LNC CARINA 04 1,0 N [NEUTRALNA]	5 723,00
LCC CARINA 04 1,4	10 187,00
LNC CARINA 04 1,4 N [NEUTRALNA]	6 167,00
LCC CARINA 04 EXT45	8 132,00
LNC CARINA 04 EXT45 N [NEUTRALNA]	5 796,00
LNC CARINA 04 EXT90 L [NEUTRALNA]	11 592,00
LNC CARINA 04 EXT90 P [NEUTRALNA]	11 592,00
BOK SZKLANY	188,00
BKC CARINA 04 1,0 CT [BOKS KASOWY]	3 585,00

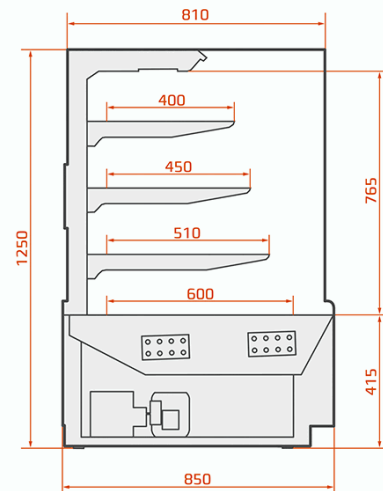
WYPOSAŻENIE STANDARDOWE

CHŁODZENIE DYNAMICZNE
 AGREGAT WBUDOWANY
 SZYBA PRZEDNIA PROSTA, POJEDYNCZA, UCHYLNA WRAZ Z PÓLKĄ GÓRNĄ
 SZYBA BOCZNA POJEDYNCZA
 TYLNE ZESPOŁONE DRZWICZKI PRZESUWNE
 TRZY RZĘDY GŁĘBOKICH PÓLEK SZKLANYCH
 REGULOWANA WYSOKOŚĆ I KĄT ZAWIESZENIA PÓLKI
 BLAT ZE SKLEJKI WODOODPORNEJ, KOLOR CZARNY
 PODŚWIETLENIE GÓRNE ORAZ KAŻDEJ PÓLKI LED
 STEROWNIK ELEKTRONICZNY
 ODMRAŻANIE ELEKTRYCZNE
 AUTOMATYCZNE ODPAROWANIE SKROPLIN
 MOŻLIWOŚĆ ŁĄCZENIA W CIĄGI
 DO ZABUDOWY WŁASNEJ [BEZ BOKÓW SZKLANYCH, BEZ PANELI DOLNYCH]
 KOLORYSTYKA [SUFIT, PROFILE, ELEMENTY WEWNĘTRZNE METALOWE]:
 RAL 9003, RAL 3000, RAL 6029, RAL 1021, RAL 5010, RAL 7004, RAL 7015, RAL 9005,
 RAL 9001, RAL 1019, RAL 8014, RAL 9006, ŻŁOTY, SREBRNY

REALIZACJA



WYMIARY



WYPOSAŻENIE DODATKOWE	JM	CENA [PLN]	UWAGI
PRZEGRODA PLEKSI [MIĘDZY MODUŁAMI CHŁODNICZYM]	szt.	474,00	
PRZEGRODA IZOLOWANA - ZABUDOWA TYP 2 [MDF]	szt.	1 494,00	
NIESTANDARDOWY KOLOR WNĘTRZA LADY	mb	218,00	slupy, elementy metalowe półek, rama drzwiczek
NIESTANDARDOWY KOLOR ELEMENTÓW ZEWNĘTRZNYCH	mb	218,00	osłony ramy, panel przedni wykonany z bl.malowanej farbą pólmak
KÓŁKA 1,4	kpl.	920,00	
KÓŁKA 1,0	kpl.	678,00	
WYSUWANA PÓLKA DOLNA	mb	315,00	nakładka na blat
HIGROSTAT	szt.	605,00	
NAKLADKA NA BLAT Z BLACHY NIERDZEWNEJ	mb	339,00	
NAKLADKA NA BLAT Z BLACHY MALOWANA NA RAL	mb	218,00	
MALOWANIE NAKŁADKI NIERDZEWNEJ NA BLAT W KOLORZE RAL	mb	109,00	
ZABUDOWA BOCZNA - TYP 1 [METALOWA, KOLOR RAL]	szt.	224,00	
ZABUDOWA BOCZNA - TYP 2 [MDF LAKIEROWANY]	szt.	1 343,00	
ZABUDOWA PRZEDNIA 0,6/1,0 - TYP 1 [METALOWA, KOLOR RAL]	szt.	278,00	
ZABUDOWA PRZEDNIA 0,6/1,0 - TYP 2 [MDF LAKIEROWANY]	szt.	926,00	
ZABUDOWA PRZEDNIA 1,4 - TYP 1 [METALOWA, KOLOR RAL]	szt.	390,00	
ZABUDOWA PRZEDNIA 1,4 - TYP 2 [MDF LAKIEROWANY]	szt.	1 488,00	
LADA NA AGREGAT ZEWNĘTRZNY 1,4	szt.	-666,00	
LADA NA AGREGAT ZEWNĘTRZNY 1,0	szt.	-484,00	
PRZEDŁUŻENIE GWARANCJI	szt.	424,00	nie podlega upustowi

LCC CARINA 05

LCC CARINA 05	CENA [PLN]
LCC CARINA 05 1,0	9 482,00
LNC CARINA 05 1,0 N [NEUTRALNA]	5 896,00
LGC CARINA 05 1,0 H [GRZEWCZA]	8 446,00
LCC CARINA 05 1,4	10 494,00
LNC CARINA 05 1,4 N [NEUTRALNA]	6 352,00
BOK SZKLANY	279,00

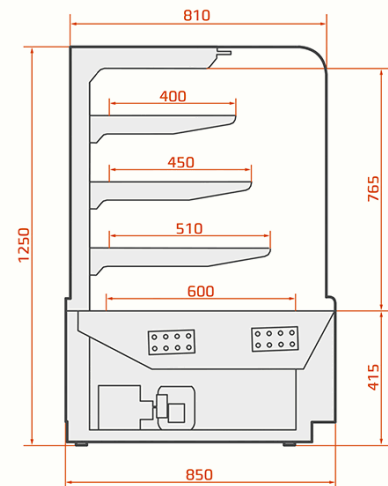
WYPOSAŻENIE STANDARDOWE

CHŁODZENIE DYNAMICZNE
 AGREGAT WBUDOWANY
 SZYBA FRONTOWA GIĘTA POJEDYNCZA, UCHYLNA
 TYLNE DRZWICZKI ZESPOLONE, PRZESUWNE
 TRZY RZĘDY GŁĘBOKICH PÓLEK SZKLANYCH
 REGULOWANA WYSOKOŚĆ I KĄT ZAWIESZENIA PÓLKI
 BLAT ZE SKLEJKI WODOODPORNEJ, KOLOR CZARNY
 PODŚWIETLENIE GÓRNE ORAZ KAŻDEJ PÓLKI LED
 STEROWNIK ELEKTRONICZNY
 ODMRAŻANIE ELEKTRYCZNE
 AUTOMATYCZNE ODPAROWANIE SKROPLIN
 MOŻLIWOŚĆ ŁĄCZENIA W CIĄGI
 DO ZABUDOWY WŁASNEJ [BEZ BOKÓW SZKLANYCH, BEZ PANELI DOLNYCH]
 KOLORYSTYKA [SUFIT, PROFILE, ELEMENTY WEWNĘTRZNE METALOWE]:
 RAL 9003, RAL 3000, RAL 6029, RAL 1021, RAL 5010, RAL 7004, RAL 7015, RAL 9005,
 RAL 9001, RAL 1019, RAL 8014, RAL 9006, ŻŁOTY, SREBRNY

REALIZACJA



WYMIARY



WYPOSAŻENIE DODATKOWE	JM	CENA [PLN]	UWAGI
PRZEGRODA PLEKSI [MIĘDZY MODUŁAMI CHŁODNICZYM]	szt.	474,00	
PRZEGRODA IZOLOWANA - ZABUDOWA TYP 2 [MDF]	szt.	1 494,00	
NIESTANDARDOWY KOLOR WNĘTRZA ŁADY	mb	218,00	słupy, elementy metalowe półek, rama drzwiczek
NIESTANDARDOWY KOLOR ELEMENTÓW ZEWNĘTRZNYCH	mb	218,00	osłony ramy, panel przedni wykonany z bl.malowanej farbą półmat
OKLEINA NIESTANDARDOWA	mb	411,00	
KÓŁKA 1,4	kpl.	920,00	
KÓŁKA 1,0	kpl.	678,00	
WYSUWANA PÓLKA DOLNA	mb	315,00	nakładka na blat
HIGROSTAT	szt.	605,00	
NAKLADKA NA BLAT Z BLACHY NIERDZEWNEJ	mb	339,00	
NAKLADKA NA BLAT Z BLACHY MALOWANA NA RAL	mb	218,00	
ZABUDOWA BOCZNA - TYP 1 [METALOWA, KOLOR RAL]	szt.	224,00	
MAŁOWANIE NAKŁADKI NIERDZEWNEJ NA BLAT W KOLORZE RAL	mb	109,00	
ZABUDOWA BOCZNA - TYP 2 [MDF LAKIEROWANY]	szt.	1 343,00	
ZABUDOWA PRZEDNIA 1,0 - TYP 1 [METALOWA, KOLOR RAL]	szt.	278,00	
ZABUDOWA PRZEDNIA 1,0 - TYP 2 [MDF LAKIEROWANY]	szt.	926,00	
ZABUDOWA PRZEDNIA 1,4 - TYP 1 [METALOWA, KOLOR RAL]	szt.	390,00	
ZABUDOWA PRZEDNIA 1,4 - TYP 2 [MDF LAKIEROWANY]	szt.	1 488,00	
LADA NA AGREGAT ZEWNĘTRZNY 1,4	szt.	-666,00	
LADA NA AGREGAT ZEWNĘTRZNY 1,0	szt.	-484,00	
PRZEDŁUŻENIE GWARANCJI	szt.	424,00	nie podlega upustowi

LCC CARINA 06

LCC CARINA 06	CENA [PLN]
LCC CARINA 06 0,6	9 408,00
LNC CARINA 06 0,6 N [NEUTRALNA]	5 395,00
LCC CARINA 06 1,0	10 606,00
LNC CARINA 06 1,0 N [NEUTRALNA]	6 420,00
LCC CARINA 06 1,4	11 550,00
LNC CARINA 06 1,4 N [NEUTRALNA]	6 964,00

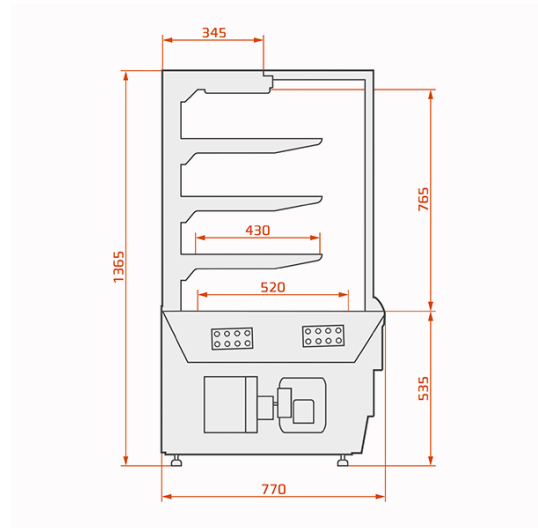
WYPOSAŻENIE STANDARDOWE

CHŁODZENIE DYNAMICZNE
AGREGAT WBUDOWANY
SZYBA PROSTA ZESPOŁONA
SZYBY BOCZNE ZESPOŁONE POKRYTE CZARNYM SITODRUKIEM
BOKI METALOWE
TYLNE ZESPOŁONE DRZWICZKI PRZESUWNE
TRZY RZĘDY PÓŁEK SZKLANYCH
BLAT ZE SKŁEJKI WODOODPORNEJ CZARNY
PODSWIETLENIE GÓRNE ORAZ KAŻDEJ PÓŁKI LED
STEROWNIK ELEKTRONICZNY
ODMRAŻANIE ELEKTRYCZNE
AUTOMATYCZNE ODPAROWANIE SKROPLIN
KOLOR PROFILI I SITODRUKU: CZARNY
DREWNIANE DODATKI: JESION SYCYLIA CIEMNY, ORZECH TOSKANIA

REALIZACJA



WYMIARY



WYPOSAŻENIE DODATKOWE	JM	CENA [PLN]	UWAGI
PRZEGRODA RUCHOMA NISKA PLEKSI	szt.	67,00	
NIESTANDARDOWY KOLOR WNETRZA LADY	mb	218,00	słupy, elementy metalowe półek, rama drzwiczek
NIESTANDARDOWY KOLOR ELEMENTÓW ZEWNĘTRZNYCH	mb	218,00	osłony ramy, panel przedni wykonany z bl.malowanej farbą półmat
NIESTANDARDOWY KOLOR PANELI DREWNIANYCH	mb	362,00	bez blatu
NIESTANDARDOWY KOLOR PANELI DREWNIANYCH	mb	666,00	
KÓŁKA 1,0	kpl.	678,00	
KÓŁKA 1,4	kpl.	920,00	
WYSUWANA PÓŁKA DOLNA	mb	315,00	nakładka na blat
HIGROSTAT	szt.	605,00	
BEZ BLACH OSŁONOWYCH RAMY 0,6/1,0/INT/EXT	kpl.	-48,00	kwestia gwarancji do ustalenia - prosimy o kontakt
BEZ BLACH OSŁONOWYCH RAMY 1,4	kpl.	-61,00	kwestia gwarancji do ustalenia - prosimy o kontakt
BEZ PRZEDNICH PANELI DEKORACYJNYCH 0,6, 1,0 INT, EXT	kpl.	-48,00	kwestia gwarancji do ustalenia - prosimy o kontakt
BEZ PRZEDNICH PANELI DEKORACYJNYCH 1,4	kpl.	-48,00	kwestia gwarancji do ustalenia - prosimy o kontakt
NAKŁADKA NA BLAT Z BLACHY NIERDZEWNEJ	mb	339,00	
NAKŁADKA NA BLAT Z BLACHY MALOWANA NA RAL	mb	218,00	
LADA NA AGREGAT ZEWNĘTRZNY 1,4	szt.	-666,00	
LADA NA AGREGAT ZEWNĘTRZNY 1,0	szt.	-484,00	
PRZEDŁUŻENIE GWARANCJI	szt.	424,00	nie podlega upustowi

LCC CARINA 07

LCC CARINA 07	CENA [PLN]
LCC CARINA 07 1,0	14 727,00
LCC CARINA 07 1,4	16 299,00
BOK SZKLANY	1 114,00

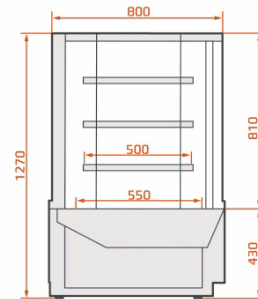
WYPOSAŻENIE STANDARDOWE

CHŁODZENIE DYNAMICZNE
AGREGAT WBUDOWANY
SZYBA PRZEDNIA PROSTA, ZESPOLONA, UCHYLNA
SZYBA BOCZNA ZESPOLONA
TYLNE ZESPOLONE DRZWICZKI PRZESUWNE
SŁUPKI I WSPORNIKI PÓLEK TRANSPARENTNE
TRZY RZĘDY GŁĘBOKICH PÓLEK SZKLANYCH
REGULOWANA WYSOKOŚĆ PÓLEK
BLAT ZE SKLEJKI WODOODPORNEJ, KOLOR CZARNY
PODSWIETLENIE GÓRNE I BOCZNE LED
STEROWNIK ELEKTRONICZNY
ODMRAŻANIE ELEKTRYCZNE
AUTOMATYCZNE ODPAROWANIE SKROPLIN
MOŻLIWOŚĆ ŁĄCZENIA W CIĄGI (Z ZASTOSOWANIEM PRZEGRODY)
DO ZABUDOWY WŁASNEJ [BEZ BOKÓW SZKLANYCH, BEZ PANELI DOLNYCH]
KOLORYSTYKA [SUFIT, PROFILE, ELEMENTY WEWNĘTRZNE METALOWE]:
RAL 9003, RAL 3000, RAL 6029, RAL 1021, RAL 5010, RAL 7004, RAL 7015, RAL 9005,
RAL 9001, RAL 1019, RAL 8014, RAL 9006, ŻŁOTY, SREBRNY

REALIZACJA



WYMIARY



WYPOSAŻENIE DODATKOWE	JM	CENA [PLN]	UWAGI
NIESTANDARDOWY KOLOR ELEMENTÓW ZEWNĘTRZNYCH	mb	218,00	osłony ramy, panel przedni wykonany z bl.malowanej farbą półmat
NIESTANDARDOWY KOLOR WNETRZA LADY	mb	218,00	słupy, elementy metalowe pótek, rama drzwiczek
PRZEGRODA SZKLANA	szt.	1 114,00	
HIGROSTAT	szt.	605,00	
NAKLADKA NA BLAT Z BLACHY MALOWANA NA RAL	mb	109,00	
NAKLADKA NA BLAT Z BLACHY NIERDZEWNEJ	mb	339,00	
ZABUDOWA BOCZNA - TYP 1 [METALOWA, KOLOR RAL]	szt.	224,00	
ZABUDOWA BOCZNA - TYP 2 [MDF LAKIEROWANY]	szt.	1 343,00	
ZABUDOWA PRZEDNIA 1,0 - TYP 1 [METALOWA, KOLOR RAL]	szt.	278,00	
ZABUDOWA PRZEDNIA 1,0 - TYP 2 [MDF LAKIEROWANY]	szt.	926,00	
ZABUDOWA PRZEDNIA 1,4 - TYP 1 [METALOWA, KOLOR RAL]	szt.	390,00	
ZABUDOWA PRZEDNIA 1,4 - TYP 2 [MDF LAKIEROWANY]	szt.	1 488,00	
LADA NA AGREGAT ZEWNĘTRZNY 1,4	szt.	-666,00	
LADA NA AGREGAT ZEWNĘTRZNY 1,0	szt.	-484,00	
PRZEDŁUŻENIE GWARANCJI	szt.	424,00	nie podlega upustowi

RCC CARINA 02 SELF

URZĄDZENIA CUKIERNICZE

RCC CARINA 02 SELF	CENA [PLN]
RCC CARINA 02 0,6 SELF	7 115,00
RCC CARINA 02 1,0 SELF	7 662,00
RCC CARINA 02 1,4 SELF	8 745,00

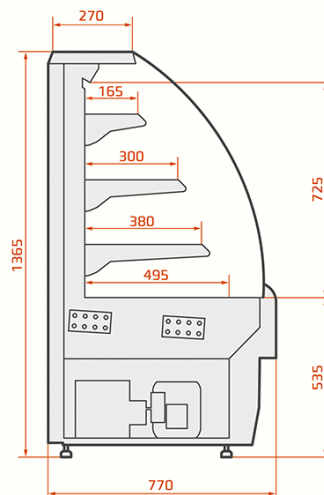
WYPOSAŻENIE STANDARDOWE

CHŁODZENIE DYNAMICZNE
 AGREGAT WBUDOWANY
 SZYBY BOCZNE ZESPOLONE
 BOKI METALOWE
 TRZY RZĘDY PÓLEK SZKLANÝCH, REGULOWANYCH
 LISTWY CENOWE
 PODŚWIETLENIE GÓRNE LED
 STEROWNIK ELEKTRONICZNY
 TERMOMETR SOLARNY
 AUTOMATYCZNE ODPAROWANIE SKROPLIN
 WNĘTRZE REGAŁU: BLACHA MALOWANA NA KOLOR SREBRNY
 PROFILE MALOWANE NA KOLOR ŻŁOTY LUB SREBRNY
 DREWNIANE DODATKI: JESION SYCYLIA CIEMNY, ORZECH TOSKANIA

REALIZACJA



WYMIARY



WYPOSAŻENIE DODATKOWE	JM	CENA [PLN]	UWAGI
PRZEGRODA RUCHOMA NISKA PLEKSI	szt.	67,00	
NIESTANDARDOWY KOLOR WNĘTRZA REGAŁU	mb	145,00	slupy, elementy metalowe półek, rama drzwiczek
NIESTANDARDOWY KOLOR ELEMENTÓW ZEWNĘTRZNYCH	mb	218,00	osłony ramy, panel przedni wykonany z bl.malowanej farbą półmat
NIESTANDARDOWY KOLOR PANELI DREWNIANYCH	mb	362,00	bez blatu
KÓŁKA 1,4	kpl.	920,00	
KÓŁKA 1,0	kpl.	678,00	
BEZ BLACH OSŁONOWYCH RAMY 0,6, 1,0	kpl.	-48,00	kwestia gwarancji do ustalenia - prosimy o kontakt
BEZ BLACH OSŁONOWYCH RAMY 1,4	kpl.	-61,00	kwestia gwarancji do ustalenia - prosimy o kontakt
BEZ PRZEDNICH PANELI DEKORACYJNYCH 0,6, 1,0	kpl.	-48,00	kwestia gwarancji do ustalenia - prosimy o kontakt
BEZ PRZEDNICH PANELI DEKORACYJNYCH 1,4	kpl.	-48,00	kwestia gwarancji do ustalenia - prosimy o kontakt
REGAŁ NA AGREGAT ZEWNĘTRZNY 1,0 ORAZ 0,6	szt.	-484,00	
REGAŁ NA AGREGAT ZEWNĘTRZNY 1,4	szt.	-666,00	
PRZEDŁUŻENIE GWARANCJI	szt.	424,00	nie podlega upustowi

RCC CARINA 05 SELF

URZĄDZENIA CUKIERNICZE

RCC CARINA 05 SELF

CENA [PLN]

RCC CARINA 05 1,0 SELF	9 203,00
RCC CARINA 05 1,4 SELF	11 940,00
BOK SZKLANY	279,00

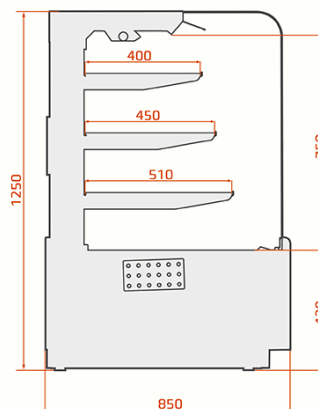
WYPOSAŻENIE STANDARDOWE

CHŁODZENIE DYNAMICZNE
AGREGAT WBUDOWANY
TYLNE DRZWIČKI ZESPOLONE, UCHYLNE
TRZY RZĘDY GŁĘBOKICH PÓLEK SZKLANÝCH
LISTWY CENOWE
REGULOWANA WYSOKOŚĆ I KĄT ZAWIESZENIA PÓŁKI
BLAT ZE SKLEJKI WODOODPORNEJ, KOLOR CZARNY
PODSWIETLENIE GÓRNE ORAZ KAŻDEJ PÓŁKI LED
STEROWNIK ELEKTRONICZNY
TERMOMETR SOLARNY
ODMRAŻANIE ELEKTRYCZNE
AUTOMATYCZNE ODPAROWANIE SKROPLIN
MOŻLIWOŚĆ ŁĄCZENIA W CIĄGI
DO ZABUDOWY WŁASNEJ [BEZ BOKÓW SZKLANÝCH, BEZ PANELI DOLNYCH]
KOLORYSTYKA [SUFIT, PROFILE, ELEMENTY WEWNĘTRZNE METALOWE]:
RAL 9003, RAL 3000, RAL 6029, RAL 1021, RAL 5010, RAL 7004, RAL 7015, RAL 9005,
RAL 9001, RAL 1019, RAL 8014, RAL 9006, ŻŁOTY, SREBRNY

REALIZACJA



WYMIARY



WYPOSAŻENIE DODATKOWE	JM	CENA [PLN]	UWAGI
NIESTANDARDOWY KOLOR ELEMENTÓW ZEWNĘTRZNYCH	mb	218,00	osłony ramy, panel przedni wykonany z bl.malowanej farbą półmat
NIESTANDARDOWY KOLOR WNEŹTRZA REGAŁU	mb	218,00	słupy, elementy metalowe półek, rama drzwiczek
OKLEINA NIESTANDARDOWA	mb	411,00	
NAKLADKA NA BLAT Z BLACHY NIERDZEWNEJ	mb	339,00	
NAKLADKA NA BLAT Z BLACHY MALOWANA NA RAL	mb	218,00	
MALOWANIE NAKŁADKI NIERDZEWNEJ NA BLAT W KOLORZE RAL	szt.	109,00	
ZABUDOWA BOCZNA - TYP 1 [METALOWA, KOLOR RAL]	szt.	224,00	
ZABUDOWA BOCZNA - TYP 2 [MDF LAKIEROWANY]	szt.	1 343,00	
ZABUDOWA PRZEDNIA 1,0 - TYP 1 [METALOWA, KOLOR RAL]	szt.	278,00	
ZABUDOWA PRZEDNIA 1,0 - TYP 2 [MDF LAKIEROWANY]	szt.	926,00	
ZABUDOWA PRZEDNIA 1,4 - TYP 1 [METALOWA, KOLOR RAL]	szt.	390,00	
ZABUDOWA PRZEDNIA 1,4 - TYP 2 [MDF LAKIEROWANY]	szt.	1 488,00	
WERSJA Z PEŁNYMI PLECAMI	kpl.	0,00	
PRZEDŁUŻENIE GWARANCJI	szt.	424,00	nie podlega upustowi

RCC CARINA 06 SELF

RCC CARINA 06 SELF	CENA [PLN]
RCC CARINA 06 0,6 SELF	9 082,00
RCC CARINA 06 1,0 SELF	10 021,00
RCC CARINA 06 1,4 SELF	10 974,00

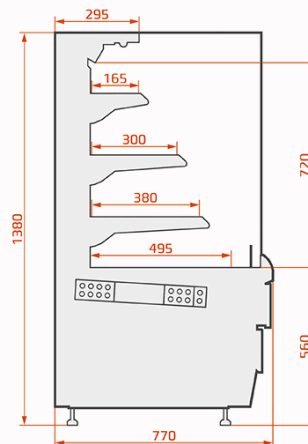
WYPOSAŻENIE STANDARDOWE

CHŁODZENIE DYNAMICZNE
AGREGAT WBUDOWANY
SZYBY BOCZNE ZESPOLONE
TRZY RZĘDY PÓLEK SZKŁANYCH, REGULOWANYCH
BOKI METALOWE
LISTWY CENOWE
PODŚWIETLENIE GÓRNE LED
STEROWNIK ELEKTRONICZNY
TERMOMETR SOLARNY
ODMRAŻANIE ELEKTRYCZNE
AUTOMATYCZNE ODPAROWANIE SKROPLIN
WNĘTRZE REGAŁU: BLACHA MALOWANA NA KOLOR SREBRNY
KOLOR PROFILI I SITODRUKU: CZARNY
DREWNIANE DODATKI: JESION SYCYLIA CIEMNY, ORZECH TOSKANIA

REALIZACJA



WYMIARY



WYPOSAŻENIE DODATKOWE	JM	CENA [PLN]	UWAGI
NIESTANDARDOWY KOLOR WNĘTRZA REGAŁU	mb	145,00	slupy, elementy metalowe półek, rama drzwiczek
NIESTANDARDOWY KOLOR ELEMENTÓW ZEWNĘTRZNYCH	mb	218,00	osłony ramy, panel przedni wykonany z bl.malowanej farbą półmat
NIESTANDARDOWY KOLOR PANELI DREWNIANYCH	mb	362,00	bez blatu
DOPLATA ZA WNĘTRZE Z BLACHY NIERDZEWNEJ	mb	1 730,00	bez skorupy
BEZ BLACH OSŁONOWYCH RAMY 0,6, 1,0	kpl.	-48,00	kwestia gwarancji do ustalenia - prosimy o kontakt
BEZ BLACH OSŁONOWYCH RAMY 1,4	kpl.	-61,00	kwestia gwarancji do ustalenia - prosimy o kontakt
BEZ PRZEDNICH PANELI DEKORACYJNYCH 0,6, 1,0	kpl.	-48,00	kwestia gwarancji do ustalenia - prosimy o kontakt
BEZ PRZEDNICH PANELI DEKORACYJNYCH 1,4	kpl.	-48,00	kwestia gwarancji do ustalenia - prosimy o kontakt
REGAŁ NA AGREGAT ZEWNĘTRZNY 1,0 ORAZ 0,6	szt.	-484,00	
REGAŁ NA AGREGAT ZEWNĘTRZNY 1,4	szt.	-666,00	
PRZEDŁUŻENIE GWARANCJI	szt.	424,00	nie podlega upustowi

SCA ANTILA 02

URZĄDZENIA CUKIERNICZE

SCA ANTILA 02

CENA [PLN]

SCA ANTILA 02 PÓŁKI OBROTOWE	7 723,00
SCA ANTILA 02 PÓŁKI DRUCIANE	7 125,00

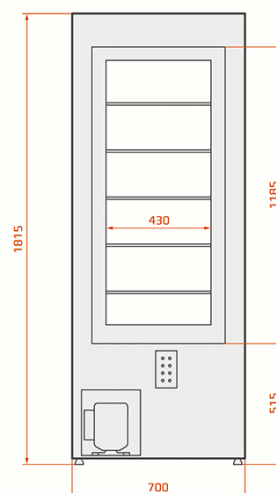
WYPOSAŻENIE STANDARDOWE

CHŁODZENIE DYNAMICZNE
AGREGAT WBUDOWANY
BOKI Z SZYBY ZESPOLONEJ
DRZWI UCHYLNE
PÓŁKI SZKLANE OBROTOWE LUB PÓŁKI DRUCIANE STACJONARNE
BLAT ZE SKLEJKI WODOODPORNEJ: ORZECH LYON
CZTERY ŚWIETLÓWKI PIONOWE
STEROWNIK ELEKTRONICZNY
ODMRAŻANIE NATURALNE
AUTOMATYCZNE ODPAROWANIE SKROPLIN
PROFILE MALOWANE NA KOLOR ŻŁOTY LUB SREBRNY

REALIZACJA



WYMIARY



WYPOSAŻENIE DODATKOWE	JM	CENA [PLN]	UWAGI
OŚWIETLENIE LED	kpl.	1 089,00	światłówka LED - 4 szt.
KÓŁKA	kpl.	678,00	
NAKŁADKA NA BLAT Z BLACHY MALOWANA NA RAL	mb	218,00	
NIESTANDARDOWY KOLOR [ZEWNĄTRZ]	kpl.	726,00	zawiera dopłatę za nakładki na naroża
PRZEDŁUŻENIE GWARANCJI	szt.	424,00	nie podlega upustowi

LMS SAGITTA

LMS SAGITTA	CENA [PLN]
LMS SAGITTA 1,2 [12 POJEMNIKÓW]	17 166,00
LMS SAGITTA 1,4 [16 POJEMNIKÓW]	18 165,00
LMS SAGITTA 2,2 [24 POJEMNIKI]	24 472,00

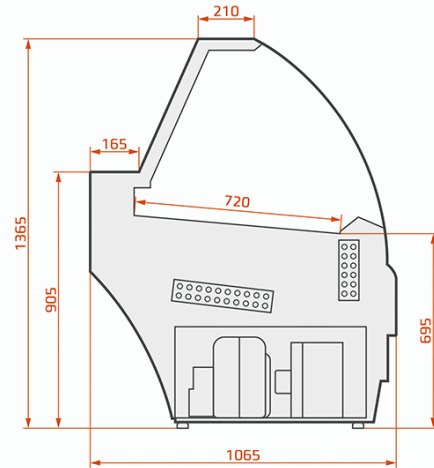
WYPOSAŻENIE STANDARDOWE

CHŁODZENIE DYNAMICZNE
 AGREGAT WBUDOWANY
 ROLETA RĘCZNA
 SZYBA GIĘTA ZESPOŁONA POKRYTA SITODRUKIEM
 SZYBY BOCZNE ZESPOŁONE
 WNĘTRZE LADY WYKONANE Z BLACHY NIERDZEWNEJ
 BLAT ROBOCZY WYKONANY Z BLACHY NIERDZEWNEJ
 PRZEZNACZONA NA 12/ 16/ 24 POJEMNIKÓW
 OŚWIETLENIE POJEDYNCZE LED
 STEROWNIK ELEKTRONICZNY
 ODMRAŻANIE GORĄCYM GAZEM
 AUTOMATYCZNE ODPAROWANIE SKROPLIN
 ZEWNĘTRZNE WYKONANIE: KOLOR ZŁOTY, SREBRNY
 DREWNIANE DODATKI: JESION SYCYLIA CIEMNY, ORZECH TOSKANIA

REALIZACJA



WYMIARY



WYPOSAŻENIE DODATKOWE	JM	CENA [PLN]	UWAGI
NIESTANDARDOWY KOLOR WNĘTRZA LADY	mb	73,00	slupy
NIESTANDARDOWY KOLOR ELEMENTÓW ZEWNĘTRZNYCH	mb	218,00	osłony ramy, panel przedni wykonany z blachy malowanej farbą półmat
NIESTANDARDOWY KOLOR PANELI DREWNIANYCH	mb	436,00	
KÓŁKA 1,4	kpl.	920,00	
POJEMNIK NA LODY	szt.	99,00	360x165x120 (H max)
MYJKA DO GAŁKOWNICY	szt.	724,00	
UCHWYT NA WAFLE	szt.	194,00	
KÓŁKA 1,2	kpl.	678,00	
KÓŁKA 2,2	kpl.	1 355,00	
BEZ BLACH OSŁONOWYCH RAMY 1,2	kpl.	-48,00	
BEZ BLACH OSŁONOWYCH RAMY 1,4	kpl.	-61,00	
BEZ BLACH OSŁONOWYCH RAMY 2,2	kpl.	-109,00	
BEZ PRZEDNICH PANELI DEKORACYJNYCH 1,2; 1,4	kpl.	-48,00	
BEZ PRZEDNICH PANELI DEKORACYJNYCH 2,2	kpl.	-97,00	
LADA NA AGREGAT ZEWNĘTRZNY 1,2, 1,4	szt.	-968,00	
LADA NA AGREGAT ZEWNĘTRZNY 2,2	szt.	-1 452,00	
PRZEDŁUŻENIE GWARANCJI	szt.	424,00	nie podlega upustowi

LCV VOLANS	CENA [PLN]
LCV VOLANS 0,9	9 874,00
LCV VOLANS 1,3	13 456,00
BOK SZKLANY	188,00
BOK [SKLEJKA WODOODPORNĄ]	938,00
BOK [MDF LAKIEROWANY]	1 344,00

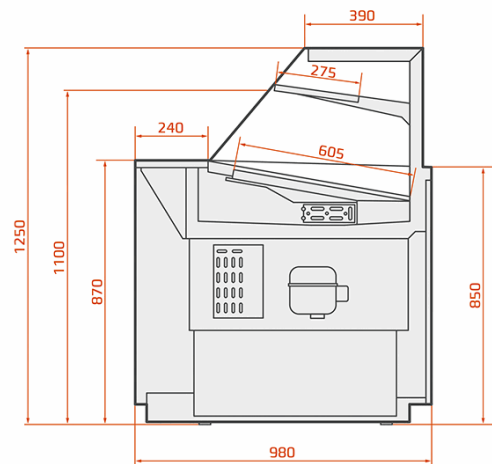
WYPOSAŻENIE STANDARDOWE

WERSJA CHŁODNICZA:
 AGREGAT WBUDOWANY
 AUTOMATYCZNE ODMRAŻANIE
 STEROWNIK ELEKTRONICZNY
 AUTOMATYCZNE ODPAROWANIE SKROPLIN
 SZYBA PROSTA, POJEDYNCZA, HARTOWANA, UCHYLNA
 ZASŁONKI PLEKSI
 SZKLANA PÓLKA
 WNĘTRZE Z BLACHY NIERDZEWNEJ
 BLAT ROBOCZY CZARNY GRANIT
 OŚWIETLENIE GÓRNE LED
 CHŁODZENIE DYNAMICZNE
 PODŚWIETLENIE PÓLKI
 MOŻLIWOŚĆ ŁĄCZENIA W CIĄGI (Z PRZEGRODĄ MIĘDZY MODUŁAMI)
 DO ZABUDOWY WŁASNEJ - BEZ BOKÓW SZKLANYCH, BEZ PANELI DOLNYCH
 KOLORYSTYKA PROFILI: RAL 9003, RAL 3000, RAL 6029, RAL 1021, RAL5010, RAL 7004, RAL 7015, RAL 9005

REALIZACJA



WYMIARY



WYPOSAŻENIE DODATKOWE	JM	CENA [PLN]	UWAGI
PRZEGRODA STAŁA SZKLANA [TYLKO MIĘDZY MODUŁAMI]	szt.	188,00	
PRZEGRODA RUCHOMA NISKA PLEKSI	szt.	67,00	
NIESTANDARDOWY KOLOR WNĘTRZA ŁADY	mb	218,00	
NIESTANDARDOWY KOLOR ELEMENTÓW ZEWNĘTRZNYCH	mb	218,00	
ZABUDOWA PRZEDNIA 0,9 TYP 2 [MDF LAKIEROWANY]	szt.	1 047,00	
ZABUDOWA PRZEDNIA 0,9 TYP 1 [SKLEJKA WODOODPORNĄ]	szt.	841,00	
ZABUDOWA PRZEDNIA 1,3 TYP 2 [MDF LAKIEROWANY]	szt.	1 609,00	
ZABUDOWA PRZEDNIA 1,3 TYP 1 [SKLEJKA WODOODPORNĄ]	szt.	877,00	
PRZEDŁUŻENIE GWARANCJI	szt.	424,00	nie podlega upustowi

LNV VOLANS	CENA [PLN]
LNV VOLANS 0,9 N [NEUTRALNA]	6 347,00
LNV VOLANS 1,3 N [NEUTRALNA]	8 483,00
BOK SZKLANY	188,00
BOK [MDF LAKIEROWANY]	1 344,00
BOK [SKLEJKA WODOODPORNĄ]	938,00

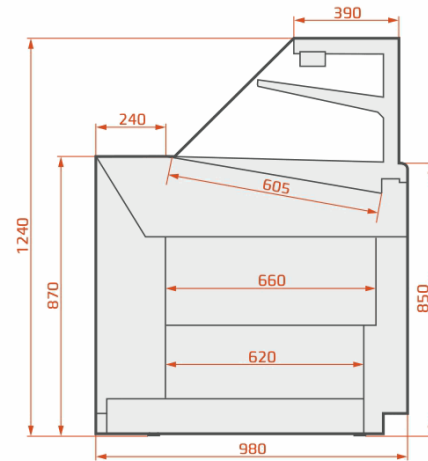
WYPOSAŻENIE STANDARDOWE

WERSJA NEUTRALNA
 OŚWIETLENIE GÓRNE LED
 SZYBA PROSTA, POJEDYNCZA, HARTOWANA, UCHYLNA
 SZKLANA PÓŁKA
 WNEŹRZE Z BLACHY NIERDZEWNEJ
 BLAT ROBOCZY GRANIT
 PODŚWIETLENIE PÓŁKI
 PÓŁKA EKSPOZYCYJNA Z BLACHY NIERDZEWNEJ
 MOŻLIWOŚĆ ŁĄCZENIA W CIĄGI [Z PRZEGRODĄ MIĘDZY MODUŁAMI]
 DO ZABUDOWY WŁASNEJ - BEZ BOKÓW SZKLANYCH, BEZ PANELI DOLNYCH
 KOLORYSTYKA PROFILI: RAL 9003, RAL 3000, RAL 6029, RAL 1021, RAL5010, RAL 7004, RAL 7015, RAL 9005

REALIZACJA



WYMIARY



WYPOSAŻENIE DODATKOWE	JM	CENA [PLN]	UWAGI
PRZEGRODA STAŁA SZKLANA [TYLKO MIĘDZY MODUŁAMI]	szt.	188,00	
PRZEGRODA RUCHOMA NISKA PLEKSI	szt.	67,00	
NIESTANDARDOWY KOLOR ELEMENTÓW ZEWNĘTRZNYCH	mb	218,00	
ZABUDOWA PRZEDNIA 0,9 TYP 2 [MDF LAKIEROWANY]	szt.	1 047,00	
ZABUDOWA PRZEDNIA 0,9 TYP 1 [SKLEJKA WODOODPORNĄ]	szt.	841,00	
ZABUDOWA PRZEDNIA 1,3 TYP 2 [MDF LAKIEROWANY]	szt.	1 609,00	
ZABUDOWA PRZEDNIA 1,3 TYP 1 [SKLEJKA WODOODPORNĄ]	szt.	877,00	
PRZEDŁUŻENIE GWARANCJI	szt.	424,00	nie podlega upustowi

LGV VOLANS

CENA [PLN]

LGV VOLANS 0,9 H [GRZEWCZA]	9 426,00
LGV VOLANS 1,3 H [GRZEWCZA]	12 845,00
BOK SZKLANY	188,00
BOK [SKLEJKA WODOODPORNĄ]	938,00
BOK [MDF LAKIEROWANY]	1 344,00

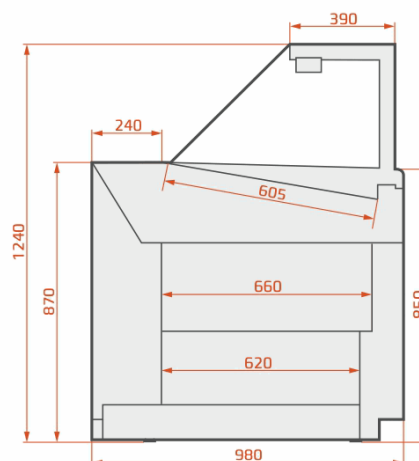
WYPOSAŻENIE STANDARDOWE

WERSJA GRZEWCZA:
 SZYBA PROSTA, POJEDYNCZA, HARTOWANA, UCHYLNA
 WNĘTRZE Z BLACHY NIERDZEWNEJ
 BLAT ROBOCZY GRANIT
 ŻARNIK HALOGENOWY
 EKSPOZYCJA PODGRZEWANA
 TEMPERATURA DO 75 ST. C
 MOŻLIWOŚĆ ŁĄCZENIA W CIĄGI [Z PRZEGRODĄ MIĘDZY MODUŁAMI]
 DO ZABUDOWY WŁASNEJ - BEZ BOKÓW SZKLANYCH, BEZ PANELI DOLNYCH
 KOLORYSTYKA PROFILI: RAL 9003, RAL 3000, RAL 6029, RAL 1021, RAL5010, RAL 7004, RAL 7015, RAL 9005

REALIZACJA



WYMIARY



WYPOSAŻENIE DODATKOWE	JM	CENA [PLN]	UWAGI
PRZEGRODA STAŁA SZKLANA [TYLKO MIĘDZY MODUŁAMI]	szt.	188,00	
PRZEGRODA RUCHOMA NISKA PLEKSI	szt.	67,00	
NIESTANDARDOWY KOLOR ELEMENTÓW ZEWNĘTRZNYCH	mb	218,00	
ZABUDOWA PRZEDNIA 0,9 TYP 2 [MDF LAKIEROWANY]	szt.	1 047,00	
ZABUDOWA PRZEDNIA 0,9 TYP 1 [SKLEJKA WODOODPORNĄ]	szt.	841,00	
ZABUDOWA PRZEDNIA 1,3 TYP 2 [MDF LAKIEROWANY]	szt.	1 609,00	
ZABUDOWA PRZEDNIA 1,3 TYP 1 [SKLEJKA WODOODPORNĄ]	szt.	877,00	
PRZEDŁUŻENIE GWARANCJI	szt.	424,00	nie podlega upustowi

LMV VOLANS	CENA [PLN]
LMV VOLANS 0,9 [MROŻNICZY]	18 997,00
BOK SZKLANY	188,00
BOK [SKLEJKA WODOODPORNĄ]	938,00
BOK [MDF LAKIEROWANY]	1 344,00

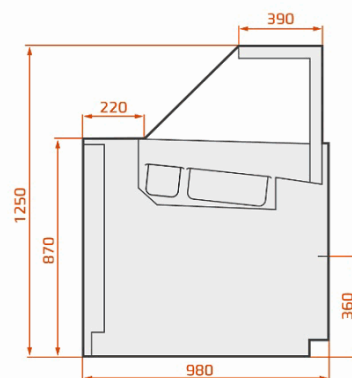
WYPOSAŻENIE STANDARDOWE

WERSJA MROŻNICZA:
 AGREGAT WBUDOWANY
 CHŁODZENIE DYNAMICZNE
 AUTOMATYCZNE ODMRAŻANIE
 STEROWNIK ELEKTRONICZNY
 AUTOMATYCZNE ODPAROWANIE SKROPLIN
 POJEMNIKI GN 7 SZT.
 SZYBA PROSTA, POJEDYNCZA, HARTOWANA, UCHYLNA
 WNĘTRZE Z BLACHY NIERDZEWNEJ
 BLAT NIERDZEWNY
 OŚWIETLENIE GÓRNE LED
 MOŻLIWOŚĆ ŁĄCZENIA W CIĄGI [Z PRZEGRODĄ MIĘDZY MODUŁAMI]
 DO ZABUDOWY WŁASNEJ - BEZ BOKÓW SZKLANYCH, BEZ PANELI DOLNYCH
 KOLORYSTYKA PROFILI: RAL 9003, RAL 3000, RAL 6029, RAL 1021, RAL5010, RAL 7004, RAL 7015, RAL 9005

REALIZACJA



WYMIARY



WYPOSAŻENIE DODATKOWE	JM	CENA [PLN]	UWAGI
PRZEGRODA STAŁA SZKLANA [TYLKO MIĘDZY MODUŁAMI]	szt.	188,00	
PRZEGRODA RUCHOMA NISKA PLEKSI	szt.	67,00	
NIESTANDARDOWY KOLOR ELEMENTÓW ZEWNĘTRZNYCH	mb	218,00	
ZABUDOWA PRZEDNIA 0,9 TYP 2 [MDF LAKIEROWANY]	szt.	1 047,00	
ZABUDOWA PRZEDNIA 0,9 TYP 1 [SKLEJKA WODOODPORNĄ]	szt.	841,00	
PRZEDŁUŻENIE GWARANCJI	szt.	424,00	nie podlega upustowi

LCV VOLANS 02

LCV VOLANS 02	CENA [PLN]
LCV VOLANS 02 0,9	9 874,00
LCV VOLANS 02 1,3	13 456,00
BOK SZKLANY	188,00
BOK [SKLEJKA WODOODPORNĄ]	938,00
BOK [MDF LAKIEROWANY]	1 344,00

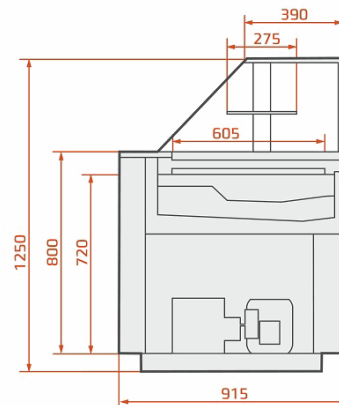
WYPOSAŻENIE STANDARDOWE

WERSJA CHŁODNICZA:
AGREGAT WBUDOWANY
AUTOMATYCZNE ODMRAŻANIE
STEROWNIK ELEKTRONICZNY
AUTOMATYCZNE ODPAROWANIE SKROPLIN
SZYBA PROSTA, POJEDYNCZA, HARTOWANA, UCHYLNA
ZASŁONKI PLEKSI
SZKLANA PÓŁKA
WNĘTRZE Z BLACHY NIERDZEWNEJ
BLAT ROBOCZY NIERDZEWNY
OŚWIETLENIE GÓRNE LED
CHŁODZENIE DYNAMICZNE
PODŚWIETLENIE PÓŁKI
SŁUPKI TRANSPARENTNE
MOŻLIWOŚĆ ŁĄCZENIA W CIĄGI [Z PRZEGRODĄ MIĘDZY MODUŁAMI]
DO ZABUDOWY WŁASNEJ - BEZ BOKÓW SZKLANYCH, BEZ PANELI DOLNYCH

REALIZACJA



WYMIARY



WYPOSAŻENIE DODATKOWE	JM	CENA [PLN]	UWAGI
PRZEGRODA STAŁA SZKLANA [TYLKO MIĘDZY MODUŁAMI]	szt.	188,00	
NIESTANDARDOWY KOLOR WNĘTRZA LADY	mb	218,00	
NIESTANDARDOWY KOLOR ELEMENTÓW ZEWNĘTRZNYCH	mb	218,00	
ZABUDOWA PRZEDNIA 0,9 TYP 2 [MDF LAKIEROWANY]	szt.	1 047,00	
ZABUDOWA PRZEDNIA 0,9 TYP 1 [SKLEJKA WODOODPORNĄ]	szt.	841,00	
ZABUDOWA PRZEDNIA 1,3 TYP 2 [MDF LAKIEROWANY]	szt.	1 609,00	
ZABUDOWA PRZEDNIA 1,3 TYP 1 [SKLEJKA WODOODPORNĄ]	szt.	877,00	
PRZEDŁUŻENIE GWARANCJI	szt.	424,00	nie podlega upustowi

LVN VOLANS 02

LVN VOLANS 02

CENA [PLN]

LVN VOLANS 02 0,9 N [NEUTRALNA]	6 347,00
LVN VOLANS 02 1,3 N [NEUTRALNA]	8 483,00
BOK SZKLANY	188,00
BOK [SKLEJKA WODOODPORNĄ]	938,00
BOK [MDF LAKIEROWANY]	1 344,00

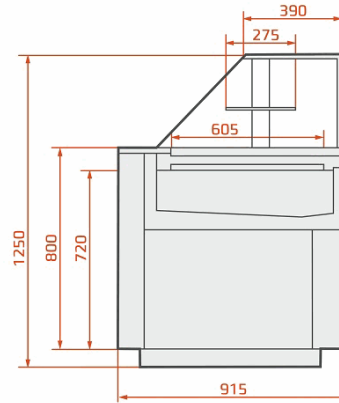
WYPOSAŻENIE STANDARDOWE

WERSJA NEUTRALNA
OŚWIETLENIE GÓRNE LED
SZYBA PROSTA, POJEDYNCZA, HARTOWANA, UCHYLNA
SZKLANA PÓŁKA
WNĘTRZE Z BLACHY NIERDZEWNEJ
BLAT ROBOCZY NIERDZEWNY
PODŚWIETLENIE PÓŁKI
PÓŁKA EKSPOZYCYJNA Z BLACHY NIERDZEWNEJ
SŁUPKI TRANSPARENTNE
MOŻLIWOŚĆ ŁĄCZENIA W CIĄGI [Z PRZEGRODĄ MIĘDZY MODUŁAMI]
DO ZABUDOWY WŁASNEJ - BEZ BOKÓW SZKLANYCH, BEZ PANELI DOLNYCH

REALIZACJA



WYMIARY



WYPOSAŻENIE DODATKOWE	JM	CENA [PLN]	UWAGI
PRZEGRODA STAŁA SZKLANA [TYLKO MIĘDZY MODUŁAMI]	szt.	188,00	
NIESTANDARDOWY KOLOR WNĘTRZA LADY	mb	218,00	
NIESTANDARDOWY KOLOR ELEMENTÓW ZEWNĘTRZNYCH	mb	218,00	
ZABUDOWA PRZEDNIA 0,9 TYP 2 [MDF LAKIEROWANY]	szt.	1 047,00	
ZABUDOWA PRZEDNIA 0,9 TYP 1 [SKLEJKA WODOODPORNĄ]	szt.	841,00	
ZABUDOWA PRZEDNIA 1,3 TYP 2 [MDF LAKIEROWANY]	szt.	1 609,00	
ZABUDOWA PRZEDNIA 1,3 TYP 1 [SKLEJKA WODOODPORNĄ]	szt.	877,00	
PRZEDŁUŻENIE GWARANCJI	szt.	424,00	nie podlega upustowi

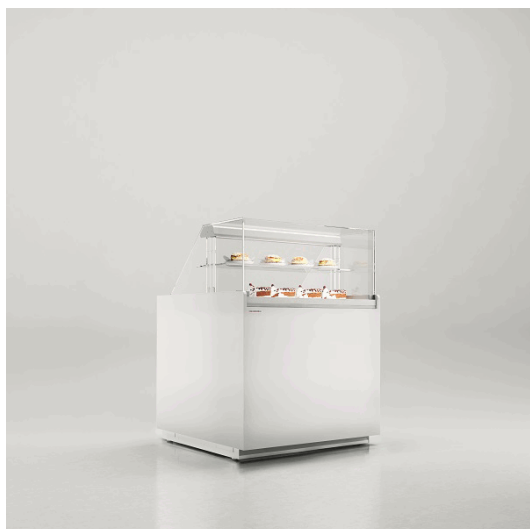
LGV VOLANS 02

LGV VOLANS 02

CENA [PLN]

LGV VOLANS 02 0,9 H [GRZEWCZA]	9 426,00
LGV VOLANS 02 1,3 H [GRZEWCZA]	12 845,00
BOK SZKLANY	188,00
BOK [SKLEJKA WODOODPORNĄ]	938,00
BOK [MDF LAKIEROWANY]	1 344,00

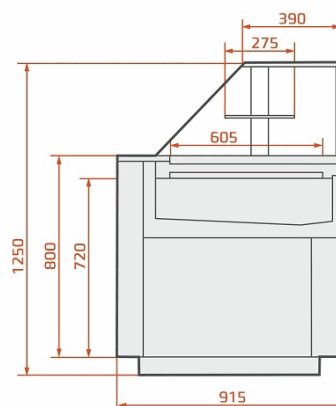
REALIZACJA



WYPOSAŻENIE STANDARDOWE

WERSJA GRZEWCZA:
SZYBA PROSTA, POJEDYNCZA, HARTOWANA, UCHYLNA
WNĘTRZE Z BLACHY NIERDZEWNEJ
BLAT ROBOCZY NIERDZEWNY
EKSPOZYCJA PODGRZEWANA
SŁUPKI TRANSPARENTNE
MOŻLIWOŚĆ ŁĄCZENIA W CIĄGI [Z PRZEGRODĄ MIĘDZY MODUŁAMI]
DO ZABUDOWY WŁASNEJ - BEZ BOKÓW SZKLANYCH, BEZ PANELI DOLNYCH

WYMIARY



WYPOSAŻENIE DODATKOWE	JM	CENA [PLN]	UWAGI
PRZEGRODA STAŁA SZKLANA [TYLKO MIĘDZY MODUŁAMI]	szt.	188,00	
NIESTANDARDOWY KOLOR WNĘTRZA LADY	mb	218,00	
NIESTANDARDOWY KOLOR ELEMENTÓW ZEWNĘTRZNYCH	mb	218,00	
ZABUDOWA PRZEDNIA 0,9 TYP 2 [MDF LAKIEROWANY]	szt.	1 047,00	
ZABUDOWA PRZEDNIA 0,9 TYP 1 [SKLEJKA WODOODPORNĄ]	szt.	841,00	
ZABUDOWA PRZEDNIA 1,3 TYP 2 [MDF LAKIEROWANY]	szt.	1 609,00	
ZABUDOWA PRZEDNIA 1,3 TYP 1 [SKLEJKA WODOODPORNĄ]	szt.	877,00	
PRZEDŁUŻENIE GWARANCJI	szt.	424,00	nie podlega upustowi

LCV VOLANS 02 CHOCO

URZĄDZENIA CUKIERNICZE

LCV VOLANS 02 CHOCO	CENA [PLN]
LCV VOLANS 02 0,9 CHOCO	10 479,00
LCV VOLANS 02 1,3 CHOCO	14 061,00
BOK SZKLANY	188,00
BOK [SKLEJKA WODOODPORNĄ]	938,00
BOK [MDF LAKIEROWANY]	1 344,00

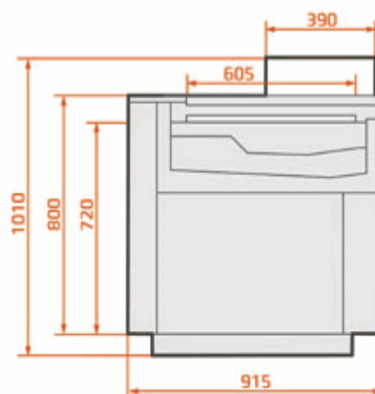
WYPOSAŻENIE STANDARDOWE

WERSJA CHŁODNICZA:
AGREGAT WBUDOWANY
AUTOMATYCZNE ODMRAŻANIE
STEROWNIK ELEKTRONICZNY
AUTOMATYCZNE ODPAROWANIE SKROPLIN
SZYBA PROSTA, POJEDYNCZA, HARTOWANA
ZASŁONKI SZKLANE
WNĘTRZE Z BLACHY NIERDZEWNEJ
BLAT ROBOCZY NIERDZEWNY
CHŁODZENIE DYNAMICZNE
SŁUPKI TRANSPARENTNE
Z HIGROSTATEM
MOŻLIWOŚĆ ŁĄCZENIA W CIĄGI [Z PRZEGRODĄ MIĘDZY MODUŁAMI]
DO ZABUDOWY WŁASNEJ - BEZ BOKÓW SZKLANYCH, BEZ PANELI DOLNYCH

REALIZACJA



WYMIARY



WYPOSAŻENIE DODATKOWE	JM	CENA [PLN]	UWAGI
PRZEGRODA STAŁA SZKLANA [TYLKO MIĘDZY MODUŁAMI]	szt.	188,00	
NIESTANDARDOWY KOLOR WNĘTRZA LADY	mb	218,00	
NIESTANDARDOWY KOLOR ELEMENTÓW ZEWNĘTRZNYCH	mb	218,00	
ZABUDOWA PRZEDNIA 0,9 TYP 2 [MDF LAKIEROWANY]	szt.	1 047,00	
ZABUDOWA PRZEDNIA 0,9 TYP 1 [SKLEJKA WODOODPORNĄ]	szt.	841,00	
ZABUDOWA PRZEDNIA 1,3 TYP 2 [MDF LAKIEROWANY]	szt.	1 609,00	
ZABUDOWA PRZEDNIA 1,3 TYP 1 [SKLEJKA WODOODPORNĄ]	szt.	877,00	
PRZEDŁUŻENIE GWARANCJI	szt.	424,00	nie podlega upustowi

LCPH PHOENIX	CENA [PLN]
LCPH PHOENIX 0,9	12 339,00
LCPH PHOENIX 1,3	16 657,00
BOK SZKLANY	200,00
BOK [SKLEJKA WODOODPORNĄ]	938,00
BOK [MDF LAKIEROWANY]	1 344,00

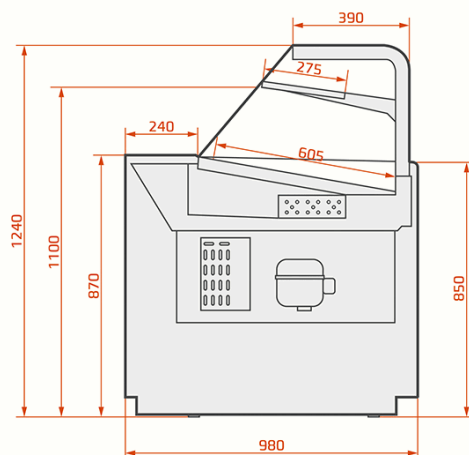
WYPOSAŻENIE STANDARDOWE

AGREGAT WBUDOWANY
 ELEKTRYCZNE ODMRAŻANIE
 STEROWNIK ELEKTRONICZNY
 AUTOMATYCZNE ODPAROWANIE SKROPLIN
 SZYBA GIĘTA, POJEDYNCZA, HARTOWANA, UCHYLNA
 ZASŁONKI PLEKSI
 SZKLANA PÓŁKA
 BLAT ROBOCZY GRANIT
 OŚWIETLENIE GÓRNE LED
 CHŁODZENIE DYNAMICZNE
 PODŚWIETLENIE PÓŁKI
 PÓŁKA EKSPOZYCYJNA Z BLACHY NIERDZEWNEJ
 MOŻLIWOŚĆ ŁĄCZENIA W CIĄGI [Z PRZEGRODĄ MIĘDZY MODUŁAMI]
 DO ZABUDOWY WŁASNEJ - BEZ BOKÓW SZKLANYCH, BEZ PANELI DOLNYCH
 KOLORYSTYKA PROFILI: RAL 9003, RAL 3000, RAL 6029,
 RAL 1021, RAL5010, RAL 7004, RAL 7015, RAL 9005

REALIZACJA



WYMIARY



WYPOSAŻENIE DODATKOWE	JM	CENA [PLN]	UWAGI
PRZEGRODA STAŁA SZKLANA [TYLKO MIĘDZY MODUŁAMI]	szt.	151,00	
PRZEGRODA RUCHOMA NISKA PLEKSI	szt.	67,00	
NIESTANDARDOWY KOLOR WNEŹRZA LADY	mb	218,00	
NIESTANDARDOWY KOLOR ELEMENTÓW ZEWNĘTRZNYCH	mb	218,00	
OKLEINA NIESTANDARDOWA	mb	411,00	
WYKOŃCZENIE NIESTANDARDOWE - PŁYTKI MAROKAŃSKIE	mb	708,00	
ZABUDOWA PRZEDNIA 0,9 TYP 2 [MDF LAKIEROWANY]	szt.	1 047,00	
ZABUDOWA PRZEDNIA 0,9 TYP 1 [SKLEJKA WODOODPORNĄ]	szt.	841,00	
ZABUDOWA PRZEDNIA 1,3 TYP 2 [MDF LAKIEROWANY]	szt.	1 609,00	
ZABUDOWA PRZEDNIA 1,3 TYP 1 [SKLEJKA WODOODPORNĄ]	szt.	877,00	
PRZEDŁUŻENIE GWARANCJI	szt.	424,00	nie podlega upustowi

LNPH PHOENIX

CENA [PLN]

LNPH PHOENIX 0,9 N [NEUTRALNA]	7 852,00
LNPH PHOENIX 1,3 N [NEUTRALNA]	10 603,00
BOK SZKLANY	200,00
BOK [SKLEJKA WODOODPORNĄ]	938,00
BOK [MDF LAKIEROWANY]	1 344,00

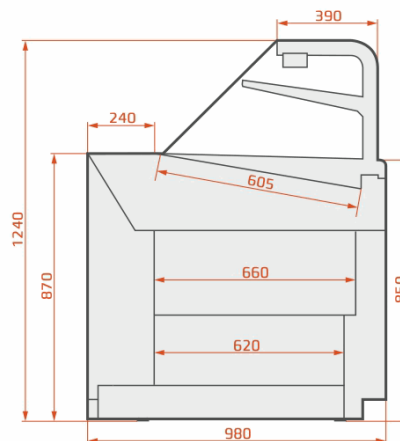
WYPOSAŻENIE STANDARDOWE

WERSJA NEUTRALNA
 OŚWIETLENIE GÓRNE LED
 SZYBA GIĘTA, POJEDYNCZA, HARTOWANA, UCHYLNA
 SZKLANA PÓŁKA
 BLAT ROBOCZY GRANIT
 PODŚWIETLENIE PÓŁKI
 PÓŁKA EKSPOZYCYJNA Z BLACHY NIERDZEWNEJ
 MOŻLIWOŚĆ ŁĄCZENIA W CIĄGI [Z PRZEGRODĄ MIĘDZY MODUŁAMI]
 DO ZABUDOWY WŁASNEJ - BEZ BOKÓW SZKLANÝCH, BEZ PANELI DOLNYCH
 KOLORYSTYKA PROFILI: RAL 9003, RAL 3000, RAL 6029, RAL 1021, RAL5010, RAL 7004, RAL 7015, RAL 9005

REALIZACJA



WYMIARY



WYPOSAŻENIE DODATKOWE	JM	CENA [PLN]	UWAGI
PRZEGRODA RUCHOMA NISKA PLEKSI	szt.	67,00	
PRZEGRODA STAŁA SZKLANA [TYLKO MIĘDZY MODUŁAMI]	szt.	151,00	
NIESTANDARDOWY KOLOR WNEŹRZA LADY	mb	218,00	
NIESTANDARDOWY KOLOR ELEMENTÓW ZEWNĘTRZNYCH	mb	218,00	
OKLEINA NIESTANDARDOWA	mb	411,00	
WYKOŃCZENIE NIESTANDARDOWE - PŁYTKI MAROKAŃSKIE	mb	708,00	
ZABUDOWA PRZEDNIA 0,9 TYP 2 [MDF LAKIEROWANY]	szt.	1 047,00	
ZABUDOWA PRZEDNIA 0,9 TYP 1 [SKLEJKA WODOODPORNĄ]	szt.	841,00	
ZABUDOWA PRZEDNIA 1,3 TYP 2 [MDF LAKIEROWANY]	szt.	1 609,00	
ZABUDOWA PRZEDNIA 1,3 TYP 1 [SKLEJKA WODOODPORNĄ]	szt.	877,00	
PRZEDŁUŻENIE GWARANCJI	szt.	424,00	nie podlega upustowi

LPH PHOENIX	CENA [PLN]
LPH PHOENIX 0,9 H [GRZEWCZA]	11 342,00
LPH PHOENIX 1,3 H [GRZEWCZA]	15 313,00
BOK SZKLANY	200,00
BOK [SKLEJKA WODOODPORNĄ]	938,00
BOK [MDF LAKIEROWANY]	1 344,00

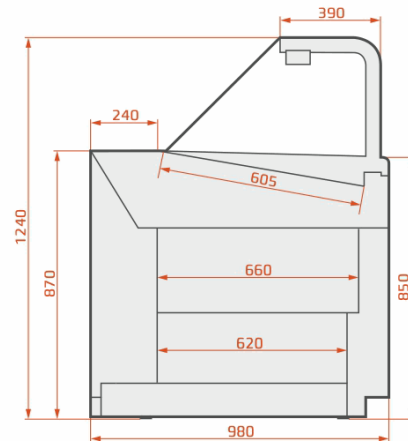
WYPOSAŻENIE STANDARDOWE

WERSJA GRZEWCZA
 SZYBA GIĘTA, POJEDYNCZA, HARTOWANA, UCHYLNA
 BLAT ROBOCZY GRANIT
 ŻARNIK HALOGENOWY
 EKSPOZYCJA PODGRZEWANA
 TEMPERATURA DO 75 ST. C
 MOŻLIWOŚĆ ŁĄCZENIA W CIĄGI [Z PRZEGRODĄ MIĘDZY MODUŁAMI]
 DO ZABUDOWY WŁASNEJ - BEZ BOKÓW SZKLANYCH, BEZ PANELI DOLNYCH
 KOLORYSTYKA PROFILI: RAL 9003, RAL 3000, RAL 6029, RAL 1021, RAL5010, RAL 7004, RAL 7015, RAL 9005

REALIZACJA



WYMIARY



WYPOSAŻENIE DODATKOWE	JM	CENA [PLN]	UWAGI
PRZEGRODA RUCHOMA NISKA PLEKSI	szt.	67,00	
PRZEGRODA STAŁA SZKLANA [TYLKO MIĘDZY MODUŁAMI]	szt.	151,00	
NIESTANDARDOWY KOLOR WNEŹRZA LADY	mb	218,00	
NIESTANDARDOWY KOLOR ELEMENTÓW ZEWNĘTRZNYCH	mb	218,00	
OKLEINA NIESTANDARDOWA	mb	411,00	
WYKOŃCZENIE NIESTANDARDOWE - PŁYTKI MAROKAŃSKIE	mb	708,00	
ZABUDOWA PRZEDNIA 0,9 TYP 2 [MDF LAKIEROWANY]	szt.	1 047,00	
ZABUDOWA PRZEDNIA 0,9 TYP 1 [SKLEJKA WODOODPORNĄ]	szt.	841,00	
ZABUDOWA PRZEDNIA 1,3 TYP 2 [MDF LAKIEROWANY]	szt.	1 609,00	
ZABUDOWA PRZEDNIA 1,3 TYP 1 [SKLEJKA WODOODPORNĄ]	szt.	877,00	
PRZEDŁUŻENIE GWARANCJI	szt.	424,00	nie podlega upustowi

LMPH PHOENIX	CENA [PLN]
LMPH PHOENIX 0,9	18 997,00
BOK SZKLANY	200,00
BOK [SKLEJKA WODOODPORNĄ]	938,00
BOK [MDF LAKIEROWANY]	1 344,00

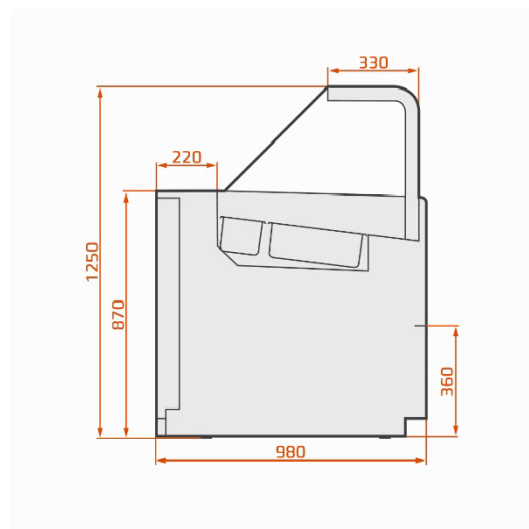
WYPOSAŻENIE STANDARDOWE

AGREGAT WBUDOWANY
 CHŁODZENIE DYNAMICZNE
 SZYBA PRZEDNIA GIĘTA, POJEDYNCZA, HARTOWANA, UCHYLNA
 POJEMNIKI GN 7 SZT.
 WNEŹRZE Z BLACHY NIERDZEWNEJ
 BLAT NIERDZEWNY
 ODMRAŻANIE GORĄCYM GAZEM
 ELEKTRYCZNE ODPAROWANIE SKROPLIN
 STEROWNIK ELEKTRONICZNY
 OŚWIETLENIE GÓRNE LED
 MOŻLIWOŚĆ ŁĄCZENIA W CIĄGI [Z PRZEGRODĄ MIĘDZY MODUŁAMI]
 DO ZABUDOWY WŁASNEJ - BEZ BOKÓW SZKLANYCH, BEZ PANELI DOLNYCH
 KOLORYSTYKA PROFILI: RAL 9003, RAL 3000, RAL 6029, RAL 1021, RAL5010, RAL 7004, RAL 7015, RAL 9005

REALIZACJA



WYMIARY



WYPOSAŻENIE DODATKOWE	JM	CENA [PLN]	UWAGI
WYKOŃCZENIE NIESTANDARDOWE - PŁYTKI MAROKAŃSKIE	mb	708,00	
NIESTANDARDOWY KOLOR ELEMENTÓW ZEWNĘTRZNYCH	mb	218,00	
ZABUDOWA PRZEDNIA 0,9 TYP 2 [MDF LAKIEROWANY]	szt.	1 047,00	
ZABUDOWA PRZEDNIA 0,9 TYP 1 [SKLEJKA WODOODPORNĄ]	szt.	841,00	
PRZEDŁUŻENIE GWARANCJI	szt.	424,00	nie podlega upustowi

RNL LEO 02

RNL LEO 02

CENA [PLN]

RNL LEO 02 0,9	5 990,00
RNL LEO 02 1,3	7 914,00

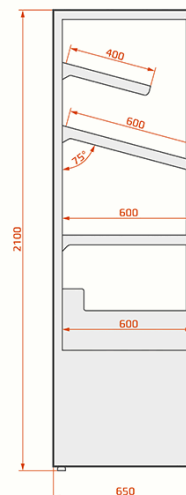
WYPOSAŻENIE STANDARDOWE

TRZY RZĘDY REGULOWANYCH PÓŁEK
OŚWIETLENIE GÓRNE ORAZ KAŻDEJ PÓŁKI- PANEL LED
PÓŁKA DOLNA Z WYSUWANĄ TACĄ NA OKRUCHY
ZABUDOWA DOLNA NISKA Z DRZWIAMI PRZESUWNymi
KOSZ NA BUŁKI
MOŻLIWOŚĆ ŁĄCZENIA W CIĄGI
KOLORYSTYKA RAL:9003, RAL 3000, RAL 6029, RAL 1021, RAL 5010, RAL 7004, RAL 7015, RAL 9005, RAL 9001, RAL 1019, RAL 8014, RAL 9006 SREBRNY, KOLOR ŻŁOTY

REALIZACJA



WYMIARY



WYPOSAŻENIE DODATKOWE	JM	CENA [PLN]	UWAGI
OKLEINA NIESTANDARDOWA	mb	411,00	
NIESTANDARDOWY KOLOR [ZEWNĄTRZ]	mb	109,00	dotyczy farb półmatowych
BEZ PRZEDNIEJ DOLNEJ ZABUDOWY 0,9	kpl.	-484,00	
BEZ PRZEDNIEJ DOLNEJ ZABUDOWY 1,3	kpl.	-605,00	
ZABUDOWA PRZEDNIA MDF LAKIEROWANY DO 0,9	kpl.	835,00	
ZABUDOWA PRZEDNIA MDF LAKIEROWANY DO 1,3	kpl.	1 208,00	
DODATKOWA PÓŁKA 400 MM Z OŚWIETLENIEM	kpl.	617,00	
DODATKOWA PÓŁKA 600 MM Z OŚWIETLENIEM	kpl.	702,00	
PÓŁKA SZKLANA DO 0,9	kpl.	127,00	
ZABUDOWA WYSOKA	mb	303,00	
DRZWI SZKLANE BEZRAMKOWE 0,9- REGAŁ SAMOOBSŁUGOWY	kpl.	3 630,00	
DRZWI SZKLANE BEZRAMKOWE 1,3- REGAŁ SAMOOBSŁUGOWY	kpl.	5 245,00	
KOSZ NA BAGIETKI	szt.	666,00	2 szt. dla modułu 0,9; 3 szt. dla modułu 1,3

RNL LEO 03

RNL LEO 03

CENA [PLN]

RNL LEO 03 0,9

5 706,00

RNL LEO 03 1,3

7 521,00

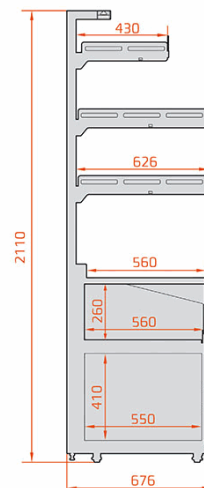
WYPOSAŻENIE STANDARDOWE

TRZY RZĘDY REGULOWANYCH PÓŁEK
OŚWIETLENIE GÓRNE ORAZ KAŻDEJ PÓŁKI- PANEL LED
PÓŁKA DOLNA Z WYSUWANĄ TACĄ NA OKRUCHY
ZABUDOWA DOLNA NISKA Z DRZWIAMI PRZESUWNymi
KOSZ NA BUŁKI
MOŻLIWOŚĆ ŁĄCZENIA W CIĄGI
KOLORYSTYKA RAL:9003, RAL 3000, RAL 6029, RAL 1021, RAL 5010, RAL 7004, RAL 7015, RAL 9005, RAL 9001, RAL 1019, RAL 8014, RAL 9006 SREBRNY, KOLOR ŻŁOTY

REALIZACJA



WYMIARY



WYPOSAŻENIE DODATKOWE	JM	CENA [PLN]	UWAGI
NIESTANDARDOWY KOLOR [ZEWNĄTRZ]	mb	109,00	dotyczy farb półmatowych
ZABUDOWA WYSOKA	mb	303,00	
KOSZ NA BAGIETKI	szt.	666,00	2 szt. dla modułu 0,9; 3 szt. dla modułu 1,3

OGÓLNE WARUNKI GWARANCJI

1. Gwarancja na urządzenie chłodnicze obowiązuje w ciągu 12 miesięcy* od dnia nabycia urządzenia od firmy ES System K lub od dystrybutora ES System K, jednak nie dłużej niż w ciągu 24 miesięcy od daty przekazania urządzenia dystrybutorowi na podstawie dokumentu MM (Umowa przechowania) lub na podstawie faktury sprzedaży ES System K do dystrybutora. Poszczególne daty można znaleźć na pierwszej stronie karty gwarancyjnej. Warunkiem podjęcia działań gwarancyjnych jest przedstawienie dowodu zakupu urządzenia z czytelną datą sprzedaży. W okresie gwarancji ES SYSTEM K Sp. z o. o. usunie wady fizyczne urządzenia chłodniczego lub - jeżeli usunięcie wady jest niemożliwe lub pociąga za sobą znaczne koszty - dostarczy urządzenie chłodnicze wolne od wad, jeżeli zostanie powiadomiony o wadzie niezwłocznie po jej wykryciu.
2. Klient dokonuje zgłoszenia awarii bezpośrednio u producenta, nr tel. 032/6440400, fax.32 6442182, e-mail: sewis@essystemk.pl
3. Przy zgłoszeniu wady należy podać numer karty gwarancyjnej, numer fabryczny urządzenia oraz jego typ, datę zakupu i nazwę dystrybutora, od którego urządzenie zostało zakupione.
4. Naprawy gwarancyjnej dokonuje serwis firmowy producenta lub wskazany przez producenta zakład wykonujący usługi serwisowe.
5. Gwarancja obejmuje tylko usterki wynikłe z ukrytych wad zakupionego wyrobu lub wadliwych materiałów zastosowanych do produkcji.
6. ES SYSTEM K zobowiązuje się do wykonania bezpłatnej naprawy gwarancyjnej w terminie nie dłuższym niż 14 dni roboczych od daty zgłoszenia awarii, o ile stwierdzi jednoznacznie, że usterka powstała na skutek wady ukrytej lub wady materiałowej.
7. Warunkiem dokonania bezpłatnej naprawy gwarancyjnej jest przestrzeganie poniższych zaleceń:
 - plomby gwarancyjne nie mogą nosić śladów uszkodzenia, zgłaszający posiada oryginał prawidłowo wypełnionej karty gwarancyjnej oraz oryginał dowodu zakupu.
 - przestrzeganie warunków klimatycznych otoczenia, do pracy w których urządzenie zostało przeznaczone
 - przestrzeganie zasad dotyczących podłączenia zasilania elektrycznego
 - przestrzeganie zasad dotyczących poziomu załadowania oraz dopuszczalnej masy produktów
 - okresowe czyszczenie skraplacza 1 raz w miesiącu lub częściej w zależności od potrzeb
 - czyszczenie wnętrza urządzenia przy jednoczesnym sprawdzeniu drożności spływu wody
 - nie dokonywanie żadnych zmian w ustawieniach parametrów sterownika za wyjątkiem dopuszczonych przez instrukcję obsługi
 - używanie oryginalnych części zamiennych
 - sprawdzanie przy odbiorze urządzenia wszystkich szyb, a w przypadku zauważonych wad natychmiastowe zgłoszenie ich przewoźnikowi oraz sprzedawcy urządzenia
 - czyszczenie powierzchni nierdzewnych właściwymi środkami
8. Gwarancja nie obejmuje: uszkodzeń wyrobu, na który obowiązuje gwarancja, powstałych po jego sprzedaży, w wyniku niewłaściwego użytkowania (niezgodnego z instrukcją obsługi) tzn. przechowywania, niewłaściwej instalacji urządzenia, napraw w własnym zakresie, samowolnych zmian, przeróbek w konstrukcji oraz w zabudowie zewnętrznej; wad lub uszkodzeń powstałych na skutek pożaru, trzęsienia ziemi, powodzi, uderzenia pioruna lub innych klęsk żywiołowych, zanieczyszczenia środowiska, lub spowodowanych przez źródła zasilania o niestabilnym napięciu
 - uszkodzeń mechanicznych, uszkodzeń powstałych w wyniku transportu i wylądunku oraz materiałów eksploatacyjnych, ulegających naturalnemu zużyciu, tak jak świetlówki, zapłoniki, zasłonki plexy i inne

- czynności związanych z konserwacją, czyszczeniem, regulacją przewidzianymi w instrukcji obsługi, do których zobowiązany jest użytkownik we własnym zakresie i na własny koszt• uszkodzeń mechanicznych, uszkodzeń powstałych w wyniku transportu
 - w szczególności producent nie ponosi odpowiedzialności za nieprawidłowe funkcjonowanie urządzenia spowodowane brakiem czyszczenia skraplacza• uszkodzeń mechanicznych, uszkodzeń powstałych w wyniku transportu
 - automatyka wraz z zaworem rozprężnym zainstalowana w meblu sprzedanym bez agregatu skraplającego podlega standardowemu okresowi gwarancji ale w ograniczonym zakresie. Ograniczenia te wynikają z części systemu chłodniczego i jego sterowania, którego dostawcą nie jest producent mebla chłodniczego i nie ma wpływu na jego pracę i jakość wykonania.
 - w przypadku uszkodzenia jednego z wymienionych podzespołów firma serwisująca przesyła uszkodzony podzespół z nienaruszoną plombą gwarancyjną do siedziby producenta celem testowania, naprawy lub ewentualnej wymiany na pełnosprawny wyrób tego samego typu. W przypadku braku stwierdzenia wadliwego działania podzespołu koszty testowania pokrywa firma zgłaszająca usterkę.
9. Wykonanie napraw gwarancyjnych poświadczą się wpisem do karty gwarancyjnej oraz adnotacją na kuponie kontrolnym (odsyłanym wraz z protokołem naprawy przez serwis do producenta).
 10. W przypadku wystąpienia kwestii spornych nie objętych punktami niniejszej gwarancji zastosuje się odpowiednie przepisy Kodeksu Cywilnego.
 11. Jeżeli zostanie stwierdzone, że brak uprawnień do usunięcia wady w ramach gwarancji (np. z powodu upływu terminu gwarancji, nieprawidłowego wypełnienia karty gwarancyjnej, wywołania wady poprzez działanie lub zaniechanie użytkownika itp.) zgłaszający wadę pokrywa koszty jakie poniósł gwarant (koszty dojazdu i koszt zaangażowania pracowników). Gwarant może także na wniosek zgłaszającego dokonać odpłatnego usunięcia wady.
 12. ES System K zastrzega sobie prawo do zmian w wyglądzie i konstrukcji urządzenia.
 13. Wyłącza się wszelkie inne roszczenia z tytułu gwarancji jakości niż opisane w niniejszej karcie gwarancyjnej.
 14. Gwarancja na urządzenia produkcji ES SYSTEM K obowiązuje tylko na terenie Polski.

* możliwe jest uzyskanie 24-miesięcznej gwarancji po dokonaniu wpłaty w wysokości 350 zł netto /szt. (+23% VAT) na nr konta: BRE BANK S.A. O/Kraków: 62114010810000318796001001 (w tytule wpisując nr seryjny urządzenia oraz dane adresowe Państwa Firmy oraz kontakt telefoniczny) w terminie 3 miesięcy od daty zakupu urządzenia.



**WYPOSAŻENIE SKLEPÓW
I MAGAZYNÓW**

Poznań
60-478 Poznań
ul. Lutycka 105

tel. +48 61 847 28 32
tel./fax +48 61 841 15 73
tel. kom. 504 109 505
e-mail: poznan@mago-partner.com.pl

Warszawa
05-850 Ożarów Mazowiecki
ul. Poznańska 318

tel +48 22 725 76 36
tel./fax +48 22 725 76 67
tel. kom. 501 838 425
e-mail: warszawa@mago-partner.com.pl

Katowice
40-859 Katowice
ul. Pokoju 17

tel +48 32 298 03 83
tel./fax +48 32 298 04 83
tel. kom. 501 516 902
e-mail: katowice@mago-partner.com.pl

OD 2018 W ZGODNOŚCI Z ISO

