



KATALOG PRODUKTÓW 2017

30*
YEARS

* IGLOO
MORE THAN COOLING

SPIS TREŚCI

WITRYNY CHŁODNICZE	4
JUMBO <small>NEW</small>	6
SAMOS DEEP	8
SAMOS DEEP MOD-C	8
SAMOS	10
SAMOS MOD-C	10
SANTIAGO DEEP	12
SANTIAGO DEEP MOD-C	12
SANTIAGO (S)	14
SANTIAGO (S) MOD-C	14
LUZON DEEP	16
LUZON DEEP MOD-C	16
LUZON	18
LUZON MOD-C	18
BASIA 2 (S)	20
BASIA 2 (S) MOD-C	20
PICO DEEP	22
PICO	24
MONIKA DEEP	26
MONIKA	28
SUMBA	30
SUMBA-MOD/C	30
PROXIMA <small>NEW</small>	32
PROXIMA SQR <small>NEW</small>	34
TATIANA	36
WIKTORIA	38
REGAŁY CHŁODNICZE	40
VARIO L	42
VARIO H	44
BARBADOS MOD/C	46
BALI	48
BALI MOD/C	48
TIMOR	50
TIMOR MOD/C	50
TOBAGO 2 <small>NEW</small>	52
KING AT	54
KING AT MOD/C	54
COSTA MOD/C	56
PAROS	58
PAROS MOD/C	58

RODOS	60
RODOS MOD/C	60
MILOSZ 2 MOD/C	62
RAFAŁ B	64
MAX	66
SZAFY CHŁODNICZE	68
MALTA P	70
MALTA 1	70
EWA P	72
EWA P AG	72
EWA 1	72
EWA 1 AG	72
JOLA P	74
JOLA P AG	74
JOLA 1	74
JOLA 1 AG	74
JOLA P GASTRO	76
JOLA P AG GASTRO	76
JOLA 1 GASTRO	76
JOLA 1 AG GASTRO	76
OLA P	78
OLA P AG	78
OLA 2	78
OLA 2 AG	78
OLA P GASTRO	80
OLA P AG GASTRO	80
OLA 2 GASTRO	80
OLA 2 AG GASTRO	80
SZAFY MROŻNICZE	82
EWA P M	84
EWA P AG M	84
EWA 1 M	84
EWA 1 AG M	84
JOLA P M	86
JOLA P AG M	86
JOLA 1 M	86
JOLA 1 AG M	86
JOLA P M GASTRO	88
JOLA P AG M GASTRO	88
JOLA 1 M GASTRO	88
JOLA 1 AG M GASTRO	88

OLA P M	90
OLA P AG M	90
OLA 2 M	90
OLA 2 AG M	90
OLA P M GASTRO	92
OLA P AG M GASTRO	92
OLA 2 M GASTRO	92
OLA 2 AG M GASTRO	92
BONETY I SZAFOBONETY	94
ADVANTA <small>NEW</small>	96
LEVEL L <small>NEW</small>	98
LEVEL H <small>NEW</small>	100
WITRYNY I REGAŁY MROŻNICZE	102
SANTIAGO M	104
BASIA M	116
KING MAT <small>NEW</small>	108
KEOS MOD/C	110
WITRYNY CUKIERNICZE	112
INNOVA	114
INNOVA N	116
KAMELEO W	118
KAMELEO W MOD/C	118
CUBE (W) 3P	120
CUBE (W) 3P MOD/C	120
CUBE (W) OPEN 3P	122
CUBE (W) OPEN 3P MOD/C	122
GASTROLINE (W) CUBE	124
GASTROLINE (W) CUBE MOD/C	124
GASTROLINE (W) CUBE OPEN MOD/C	126
GASTROLINE (W) CUBE OPEN MOD/C	126
JAMAJKA W	128
JAMAJKA W MOD/C	128
JAMAJKA W OPEN	130
JAMAJKA W OPEN MOD/C	130
BEATA 2	132
JULIA	136
INNOVA T	138
JOLA 4 MAL	138

DYSTRYBUTORY DO LODÓW	140
INNOVA ICE	142
KAMELEO ICE	144
ARUBA	146
ARUBA 2	148
GELATO	150
WOJTEK	152
WITRYNY SAŁATKOWE	154
GASTROLINE	156
IBIZA	158
KASIA	160
LADY I REGAŁY SKLEPOWE	162
MICHAŁ	164
TADEUSZ	166
LADA INNOVA LS	168
LADA KAMELEO	168
LADA INNOVA LS P	168
LADA JAMAJKA	168
LADA GASTROLINE	168
LADA SAMOS	170
LADA LUZON	170
LADA SANTIAGO	170
LADA BASIA 2	170
LADA PICO	172
LADA GRENADA	172
LADA SUMBA	172
LADA MONIKA	172
LADA BEATA	172
URZĄDZENIA SPECJALISTYCZNE	174
FLORES	176
PETRO	176
PETRO OPEN	176
PETRO SELECT	176
PETRO SELECT - NEUTRAL CORNER	178
KOMORA ODP	180
IMPULS	182
ROBBEN 1.0 <small>NEW</small>	184
SMOKING CHAMBER W200 <small>NEW</small>	186



Piękno w zasięgu ręki

Zespół profesjonalnych projektantów dba o to, by nasze produkty zachwycały swoją ergonomią oraz stylistyką. Stosujemy najnowsze rozwiązania technologiczne, które nie tylko wspierają wydajność naszych urządzeń, ale również wzbogacają ich aspekty wizualne. Sposób prezentacji towaru ma zasadnicze znaczenie w wyborach dokonywanych przez konsumentów. Stylistyka naszych produktów wspiera ekspozycję, a wszechstronna funkcjonalność zapewnia łatwy i szybki dostęp do oferowanych produktów.

O nas

Jesteśmy jedną z najdynamiczniej rozwijających się firm wśród producentów przemysłowych rozwiązań chłodniczych w Europie. Zbudowaliśmy markę, która dzięki innowacyjnym produktom, jakości oraz stylistyce, zyskała uznanie zarówno w Polsce, jak również na międzynarodowym rynku.

Globalny sukces IGLOO potwierdza, że droga którą obraliśmy to najlepszy kierunek rozwoju. Już od pierwszych chwil, gdy zamysł projektantów przekładany jest na język techniczny - każdemu naszemu konceptowi towarzyszy nadrzędna idea: zaoferowanie produktu innowacyjnego, energooszczędnego i w pełni dostosowanego do indywidualnych potrzeb odbiorcy.

Model współpracy z naszymi Klientami opiera się na wypracowywaniu efektywnych rozwiązań, które wnoszą nową jakość do ich biznesów, przekładając się na wymierne korzyści.

Siła indywidualnych rozwiązań

Naszymi Klientami są zarówno duże, jak i małe sieci handlowe, a także sieci stacji paliw, sklepy, restauracje i bary oraz inne lokalizacje w których konieczne jest zastosowanie urządzeń chłodniczych lub grzewczych.

Produkty IGLOO można spotkać wszędzie tam, gdzie wymagana jest wysoka wytrzymałość, niezawodność, energooszczędność i funkcjonalność, zamknięta w nowoczesnej, estetycznej i ergonomicznej formie.

Lata współpracy z przedstawicielami wielu branż pozwoliły nam doskonale poznać specyfikę każdej z nich i stworzyć linie produktów dedykowanych ściśle ich potrzebom. Co więcej, dzięki nowoczesnej linii produkcyjnej działającej w systemie lean production, każdy klient może zamówić urządzenie wykonane dokładnie wg jego wytycznych.





30
YEARS

IGLOO
MORE THAN COOLING

Ważne informacje

Katalog produktów nie stanowi oferty handlowej w rozumieniu Kodeksu Cywilnego, a ma jedynie charakter informacyjny. Zawarte informacje są aktualne w chwili ukazania się niniejszej publikacji. Wszystkie poprzednie cenniki dotyczące tego samego asortymentu tracą ważność.

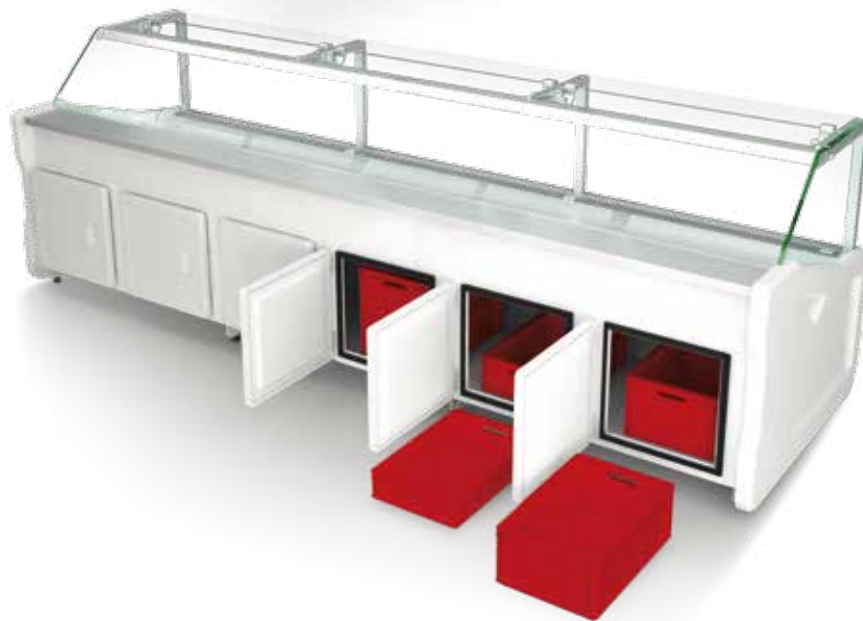
Zdjęcia i rysunki zamieszczone w niniejszym katalogu służą jako materiał poglądowy i w żadnym przypadku nie stanowią podstawy do roszczeń związanych z rzeczywistym wariantem wykonania urządzenia.

Firma IGLOO zastrzega sobie prawo do zmian technicznych, konstrukcyjnych oraz wyglądu oferowanych urządzeń w skutek modyfikacji związanych z rozwojem technicznym bez uprzedniego informowania Odbiorcy (zamawiającego).

01

witryny chłodnicze

JUMBO <small>NEW</small>	6	BASIA 2 (S)	20
SAMOS DEEP	8	BASIA 2 (S) MOD-C	20
SAMOS DEEP MOD-C	8	PICO DEEP	22
SAMOS	10	PICO	24
SAMOS MOD-C	10	MONIKA DEEP	26
SANTIAGO DEEP	12	MONIKA	28
SANTIAGO DEEP MOD-C	12	SUMBA	30
SANTIAGO (S)	14	SUMBA-MOD/C	30
SANTIAGO (S) MOD-C	14	PROXIMA <small>NEW</small>	32
LUZON DEEP	16	PROXIMA SQR <small>NEW</small>	34
LUZON DEEP MOD-C	16	TATIANA	36
LUZON	18	WIKTORIA	38
LUZON MOD-C	18		



JUMBO (PLUG-IN)

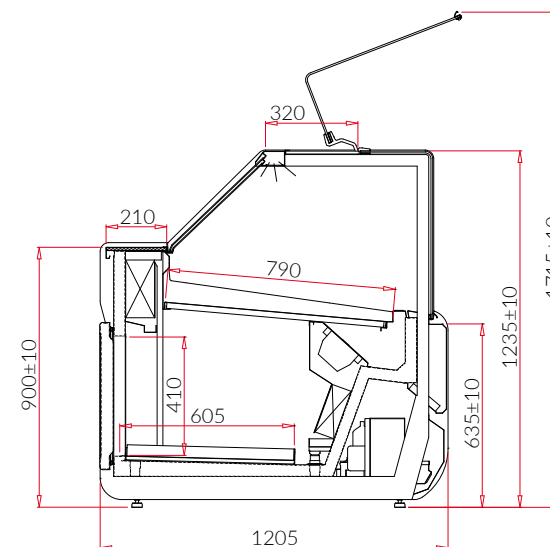
+2/+8

JMB130	JUMBO 1.25	1250	400	0,98
JMB150	JUMBO 1.88	1875	600	1,48
JMB160	JUMBO 2.50	2500	800	1,98
JMB180	JUMBO 3.75	3750	1200	2,96

JUMBO (REMOTE)

+2/+8

JMB130-c	JUMBO 1.25-mod/C	1250	400	0,98
JMB150-c	JUMBO 1.88-mod/C	1875	600	1,48
JMB160-c	JUMBO 2.50-mod/C	2500	800	1,98
JMB180-c	JUMBO 3.75-mod/C	3750	1200	2,96



ID Nazwa Długość [mm] Pojemność użytkowa [dm³] Powierzchnia półek [m²] Zakres temperatury [°C]

Wyposażenie standardowe	PLUG-IN	REMOTE
agregat chłodniczy wewnętrzny z innowacyjną sprężarką HITACHI Scroll o niskim poziomie hałasu (nie dot. modułu 1.25)	+	-
zasilanie wyłącznie agregatem zewnętrznym	-	+
urządzenie przystosowane do łączenia w ciągi	○	+
chłodzenie dynamiczne (2 parowniki)	+	+
boki izolowane z tworzywa sztucznego + boki szklane - możliwość wyboru koloru (wzornik IGLOO)	+	○
korpus z obłachowaniem podstawy od strony obsługi z blachy powlekannej na kolor biały	+	+
obłachowanie podstawy frontowej i panel frontowy z blachy powlekannej na kolor - możliwość wyboru koloru (wzornik IGLOO)	+	+
izolacja z ekologicznej pianki poliuretanowej	+	+
przestrzeń ekspozycyjna z blachy nierdzewnej	+	+
bezprogowa komora przechowalnicza z blachy nierdzewnej (wys. 415mm / 2 x pojemnik E2)	+	+
tylne drzwi komory przechowalniczej - rozwiernie	+	+
blat roboczy z blachy nierdzewnej	+	+
profile w kolorze srebrnym	+	+
innowacyjny system podnoszenia szyby frontowej z możliwością zatrzymania w dowolnym położeniu	+	+
przysłonki nocne z pleksy	+	+
innowacyjne oświetlenie LED (do wyboru barwa światła: biała cukiernicza lub miesna)	+	+
odszywanie automatyczne (grzałki elektryczne)	+	+
automatyczne odparowanie kondensatu	+	-
elektroniczny regulator temperatury z cyfrowym wyświetlaczem + rejestrator temperatury z oprogramowaniem	+	+
układ chłodniczy przystosowany pod jeden z wymienionych czynników: R448A / R449A / R450A / R134A / R407F / R404A / R507	-	+

Opcje	PLUG-IN	REMOTE
boki izolowane z tworzywa sztucznego + boki szklane - możliwość wyboru koloru (wzornik IGLOO)	S	+
boki drewniane + boki szklane - możliwość wyboru koloru (wzornik IGLOO)	+	+
urządzenie bez boków przystosowane do łączenia w ciągi (mod/A)	+	S
korpus z obłachowaniem podstawy od strony obsługi z blachy nierdzewnej	+	+
niestandardowy kolor panelu frontowego (po konsultacji z działem sprzedaży IGLOO)	+	+
panel frontowy z blachy nierdzewnej	+	+
niestandardowy kolor obłachowania podstawy frontowej (po konsultacji z działem sprzedaży)	+	+
obłachowanie podstawy frontowej z blachy nierdzewnej	+	+
przestrzeń ekspozycyjna z blachy kwasoodpornej	+	+
komora przechowalnicza z blachy kwasoodpornej	+	+
nakładka ekspozycyjna 1 stopniowa z blachy nierdzewnej	+	+
nakładka ekspozycyjna 1 stopniowa z blachy kwasoodpornej	+	+
nakładka ekspozycyjna 2 stopniowa z blachy nierdzewnej	+	+
nakładka ekspozycyjna 2 stopniowa z blachy kwasoodpornej	+	+
parowniki malowane proszkowo	+	+
blat roboczy z blachy kwasoodpornej	+	+
urządzenie z zakresem temperatury -2 do +4	+	+
termometr przestrzeni ekspozycyjnej	+	+
przewód rejestratora (Mini-USB)	+	+
półka frontowa dla klienta z profili aluminiowych w kolorze srebrnym lub złotym	+	+
półka frontowa dla klienta z profili drewnianych z wstawkami nierdzewnymi - możliwość wyboru koloru (wzornik IGLOO)	+	+
przegroda ruchoma szklana niska	+	+
przegroda stała szklana wysoka	+	+
przegroda stała dolna (z blachy nierdzewnej w zasobniku)	+	+
przewodnica stolików przesuwanych	+	+
Przesuwany stolik pod wagę lub kasę (400x500)	+	+
elektroniczny zawór rozprężny z regulatorem sterującym (Carel/Danfoss)	+	+
układ chłodniczy na czynnik R744 (CO ₂) (wyłącznie z elektronicznym zaworem rozprężnym)	+	+



DRE

DRE - m. in. panel frontowy drewniany, podstawa z blachy nierdzewnej



FISH

FISH - m. in. ekspozycja wannowa z blachy kwasoodpornej, malowany parownik



GASTRO

GASTRO - m. in. nakładki pod pojemniki GN z blachy nierdzewnej



SELF SERVICE

SELF-SERVICE - m. in. niska szyba frontowa, brak lampy, brak przysłonek nocnych



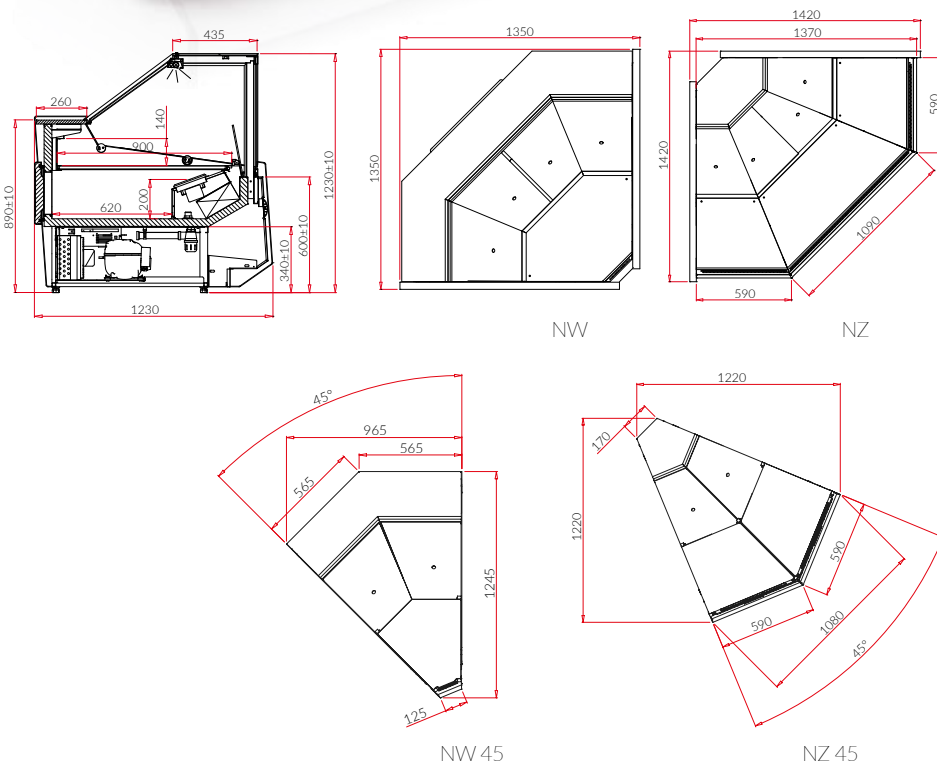
SAMOS DEEP (PLUG-IN)

+1/+10

SA220WG	SAMOS DEEP 0.94	1020	140	0,9
SA230WG	SAMOS DEEP 1.25	1330	186	1,1
SA240WG	SAMOS DEEP 1.56	1645	232	1,4
SA250WG	SAMOS DEEP 1.88	1960	280	1,7
SA260WG	SAMOS DEEP 2.50	2580	372	2,3
SA270WG	SAMOS DEEP 3.13	3210	466	2,8
SA280WG	SAMOS DEEP 3.75	3830	558	3,4
SA290WG	SAMOS DEEP NW90	1350	-	1,1
SA292WG	SAMOS DEEP NW90 PROSTY	-	-	-
SA295WG	SAMOS DEEP NZ90	1420	-	1,1
SA297WG	SAMOS DEEP NZ90 PROSTY	-	-	-

SAMOS DEEP MOD-C (REMOTE)

SA220WG-c	SAMOS DEEP 0.94 -mod/C	940	140	0,9
SA230WG-c	SAMOS DEEP 1.25 -mod/C	1250	186	1,1
SA240WG-c	SAMOS DEEP 1.56 -mod/C	1560	232	1,4
SA250WG-c	SAMOS DEEP 1.88 -mod/C	1875	280	1,7
SA260WG-c	SAMOS DEEP 2.50 -mod/C	2500	372	2,3
SA270WG-c	SAMOS DEEP 3.13 -mod/C	3130	466	2,8
SA280WG-c	SAMOS DEEP 3.75 -mod/C	3750	558	3,4
SA290WG-c	SAMOS DEEP NW90-mod/C	1300	-	1,1
SA291WG-mod	SAMOS DEEP NW45N-mod (nie chłodzony)	-	-	-
SA292WG-c	SAMOS DEEP NW90 PROSTY-mod/C	-	-	-
SA295WG-c	SAMOS DEEP NZ90-mod/C	1370	-	1,1
SA296WG-mod	SAMOS DEEP NZ45N-mod (nie chłodzony)	-	-	-
SA297WG-c	SAMOS DEEP NZ90 PROSTY-mod/C	-	-	-



ID Nazwa Długość [mm] Pojemność użytkowa [dm³] Powierzchnia półek [m²] Zakres temperatury [°C]

Wyposażenie standardowe

	PLUG-IN	REMOTE
agregat chłodniczy wewnętrzny	+	-
zasilanie wyłącznie agregatem zewnętrznym	-	+
urządzenie przystosowane do łączenia w ciągi	○	+
chłodzenie dynamiczne	+	+
korpus z obłachowaniem podstawy od strony obsługi z blachy powlekanej na kolor biały	+	+
obłachowanie podstawy frontowej i panel frontowy z blachy powlekanej na kolor - możliwość wyboru koloru (wzornik IGLOO)	+	+
izolacja z ekologicznej pianki poliuretanowej	+	+
przestrzeń ekspozycyjna z blachy nierdzewnej	+	+
komora przechowalnicza z blachy nierdzewnej	+	+
tylne drzwi komory przechowalniczej - rozwiernie (nie dotyczy narożników)	+	+
blat roboczy granitowy szary (grubość 20mm)	+	+
stelaż wewnętrzny i profile z aluminium w kolorze srebrnym lub złotym (wzornik IGLOO)	+	+
szyba frontowa prosta z systemem rozwiernym (brak możliwości otwierania w narożniku wewnętrznym)	+	+
przysłonki nocne z pleksy	+	+
lampa ze świetlówką LED (barwa do wyboru: biała, cukiernicza lub mięsna)	+	+
odbojnicza frontowa - możliwość wyboru koloru (wzornik IGLOO)	+	+
boki izolowane z tworzywa sztucznego + boki szklane - możliwość wyboru koloru (wzornik IGLOO)	+	○
odszeranie automatyczne	+	+
odpływ kondensatu do pojemnika na skropliny	+	-
elektroniczny regulator temperatury z cyfrowym wyświetlaczem (IglOO)	+	+
alarm dźwiękowy informujący o zanieczyszczeniu skraplacza lub zablokowaniu pracy wentylatora	+	-

Opcje

	PLUG-IN	REMOTE
boki izolowane z tworzywa sztucznego + boki szklane - możliwość wyboru koloru (wzornik IGLOO)	S	+
boki drewniane + boki szklane - możliwość wyboru koloru (wzornik IGLOO)	+	+
urządzenie bez boków przystosowane do łączenia w ciągi (mod/A)	+	-
teleskopowy system podnoszenia szyby frontowej (nie dotyczy narożnika wewnętrznego)	+	+
korpus z obłachowaniem podstawy od strony obsługi z blachy nierdzewnej	+	+
niestandardowy kolor panelu frontowego (po konsultacji z działem sprzedaży IglOO)	+	+
panel frontowy z blachy nierdzewnej	+	+
niestandardowy kolor obłachowania podstawy frontowej (po konsultacji z działem sprzedaży IglOO)	+	+
obłachowanie podstawy frontowej z blachy nierdzewnej	+	+
przestrzeń ekspozycyjna z blachy kwasoodpornej	+	+
komora przechowalnicza z blachy kwasoodpornej	+	+
nakładka ekspozycyjna 1 stopniowa z blachy nierdzewnej	+	+
nakładka ekspozycyjna 1 stopniowa z blachy kwasoodpornej	+	+
nakładka ekspozycyjna 2 stopniowa z blachy nierdzewnej	+	+
nakładka ekspozycyjna 2 stopniowa z blachy kwasoodpornej	+	+
parownik malowany proszkowo	+	+
blat roboczy granitowy Balmoral (grubość: 20mm)	+	+
blat roboczy granitowy czarny (grubość: 20mm)	+	+
blat roboczy z blachy nierdzewnej	+	+
dotatkowa półka ekspozycyjna szklana z podświetleniem LED	+	+
zestaw kótek	+	-
elektryczne grzałki odszraniania parownika	+	+
urządzenie z zakresem temperatury od -2 °C do +4 °C (zawiera elektryczne grzałki odszraniania)	+	+
automatyczne odparowanie kondensatu (wyparka gazowa)	+	+
termometr analogowy	+	+
elektroniczny rejestrator temperatury + oprogramowanie	+	+
przewód rejestratora temperatury (RS232-USB)	+	+
elektryczna blokada otwarcia szyby frontowej	+	+
gniazdko z bezpiecznikiem (nie dotyczy narożników)	+	+
półka frontowa dla klienta z profili aluminiowych w kolorze srebrnym lub złotym (wyklucza odbojnicę)	+	+
półka frontowa dla klienta z profili drewnianych z wstawkami nierdzewnymi - możliwość wyboru koloru (wzornik IGLOO) (wyklucza odbojnicę)	+	+
przegroda ruchoma (niska szklana na podstawkach w przestrzeni ekspozycyjnej)	+	+
przegroda stała górna (wysoka szklana w przestrzeni ekspozycyjnej)	+	+
przegroda stała dolna (z blachy nierdzewnej w zasobniku)	+	+
przegroda stała izolowana (zwiększa długość modułu o 30mm)	+	+
przewodnica stolików suwanych	+	+
suwany stolik pod kasę lub wagę (400x500mm)	+	+

Warianty wykonania urządzeń

CUSTOM

(pod zabudowę indywidualną) - m. in. brak panelu frontowego, podstawa frontowa z blachy nierdzewnej

DRE

m. in. panel frontowy drewniany, podstawa frontowa z blachy nierdzewnej, brak odbojnic nierdzewnej

FISH

m. in. ekspozycja wannowa z blachy kwasoodpornej, malowany parownik

GASTRO

m. in. stelaż pod pojemniki GN z blachy nierdzewnej

BEMAR +30/+90

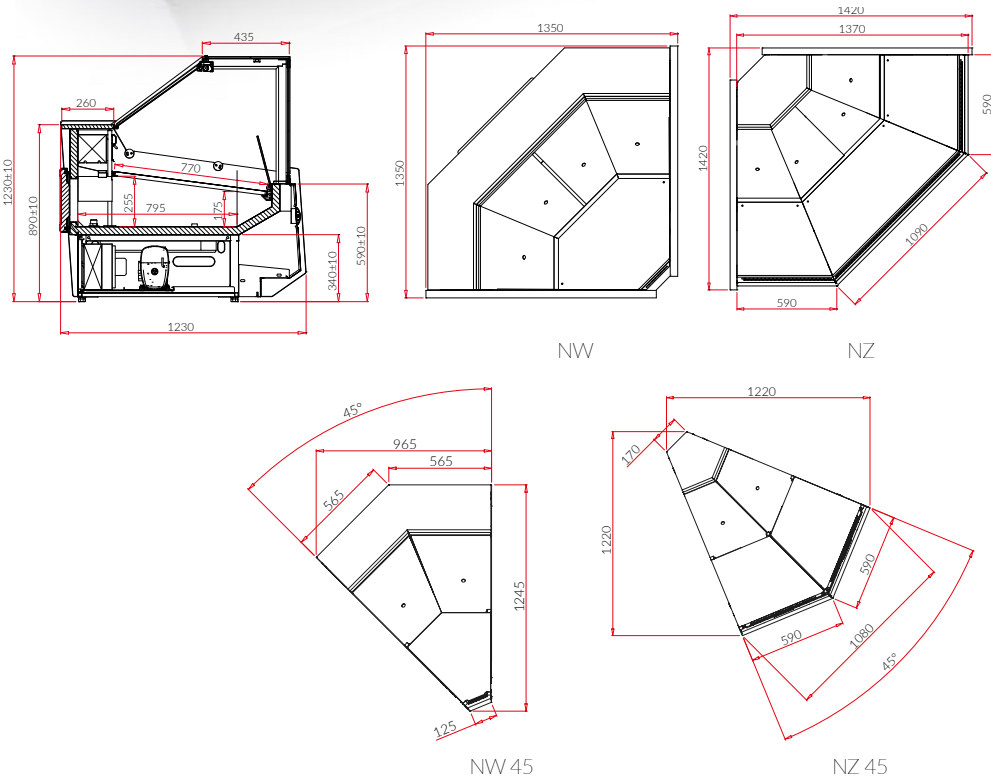
m. in. wodny bemar grzewczy lub płyta grzewcza, panel lampy z grzałkami ceramicznymi, brak przysłonek nocnych

SELF SERVICE

m. in. niska szyba frontowa, brak lampy, brak przysłonek nocnych

CABINET

m. in. wysoka nadstawa szklana ze stelażem i czterema półkami szklanymi oraz drzwiami rozwiernymi od strony sprzedawcy, brak komory przechowalniczej. Dostępne moduły: 1.25 / 1.56 / 1.88 - zakres temp. +6 / +12°C



SAMOS (PLUG-IN)

+1/+10

SA220	SAMOS 0.94	1020	183	0,7
SA230	SAMOS 1.25	1330	243	1
SA240	SAMOS 1.56	1645	303	1,2
SA250	SAMOS 1.88	1960	366	1,4
SA260	SAMOS 2.50	2580	486	1,9
SA270	SAMOS 3.13	3210	609	2,4
SA280	SAMOS 3.75	3830	729	2,9
SA290	SAMOS NW90	1350	150	0,9
SA292	SAMOS NW90 PROSTY	-	-	-
SA295	SAMOS NZ90	1420	150	0,9
SA297	SAMOS NZ90 PROSTY	-	-	-

SAMOS MOD-C (REMOTE)

SA220-c	SAMOS 0.94-mod/C	938	183	0,7
SA230-c	SAMOS 1.25-mod/C	1250	243	1
SA240-c	SAMOS 1.56-mod/C	1563	303	1,2
SA250-c	SAMOS 1.88-mod/C	1875	366	1,4
SA260-c	SAMOS 2.50-mod/C	2500	486	1,9
SA270-c	SAMOS 3.13-mod/C	3125	609	2,4
SA280-c	SAMOS 3.75-mod/C	3750	729	2,9
SA290-c	SAMOS NW90-mod/C	1300	150	0,9
SA291-mod	SAMOS NW45N-mod (nie chłodzony)	-	-	-
SA292-c	SAMOS NW90 PROSTY-mod/C	-	-	-
SA295-c	SAMOS NZ90-mod/C	1370	150	0,9
SA296-mod	SAMOS NZ45N-mod (nie chłodzony)	-	-	-
SA297-c	SAMOS NZ90 PROSTY-mod/C	-	-	-

ID Nazwa Długość [mm] Pojemność użytkowa [dm³] Powierzchnia półek [m²] Zakres temperatury [°C]

Wyposażenie standardowe

	PLUG-IN	REMOTE
agregat chłodniczy wewnętrzny	+	-
zasilanie wyłącznie agregatem zewnętrznym	-	+
urządzenie przystosowane do łączenia w ciągi	○	+
chłodzenie grawitacyjne (nie dotyczy narożnika zewnętrznego)	+	+
korpus z obłachowaniem podstawy od strony obsługi z blachy powlekanej na kolor biały	+	+
obłachowanie podstawy frontowej i panel frontowy z blachy powlekanej na kolor - możliwość wyboru koloru (wzornik IGLOO)	+	+
izolacja z ekologicznej pianki poliuretanowej	+	+
przestrzeń ekspozycyjna z blachy nierdzewnej	+	+
komora przechowalnicza z blachy nierdzewnej	+	+
tylne drzwi komory przechowalniczej - rozwiernie (nie dotyczy narożnika zewnętrznego)	+	+
blat roboczy granitowy szary (grubość 20mm)	+	+
stelaż wewnętrzny i profile z aluminium w kolorze srebrnym lub złotym (wzornik IGLOO)	+	+
szyba frontowa prosta z systemem rozwiernym (brak możliwości otwierania w narożniku wewnętrznym)	+	+
przysłonki nocne z pleksy	+	+
lampa ze świetlówką LED (barwa do wyboru: biała, cukiernicza lub mięsna)	+	+
odbojnica frontowa - możliwość wyboru koloru (wzornik IGLOO)	+	+
boki izolowane z tworzywa sztucznego + boki szklane - możliwość wyboru koloru (wzornik IGLOO)	+	○
odszerzanie automatyczne	+	+
odpływ kondensatu do pojemnika na skropliny	+	-
elektroniczny regulator temperatury z cyfrowym wyświetlaczem (IglOO)	+	+
alarm dźwiękowy informujący o zanieczyszczeniu skraplacza lub zablokowaniu pracy wentylatora	+	-

Opcje

	PLUG-IN	REMOTE
boki izolowane z tworzywa sztucznego + boki szklane - możliwość wyboru koloru (wzornik IGLOO)	S	+
boki drewniane + boki szklane - możliwość wyboru koloru (wzornik IGLOO)	+	+
urządzenie bez boków przystosowane do łączenia w ciągi (mod/A)	+	S
teleskopowy system podnoszenia szyby frontowej (nie dotyczy narożnika wewnętrznego)	+	+
korpus z obłachowaniem podstawy od strony obsługi z blachy nierdzewnej	+	+
niestandardowy kolor panelu frontowego (po konsultacji z działem sprzedaży IglOO)	+	+
panel frontowy z blachy nierdzewnej	+	+
niestandardowy kolor obłachowania podstawy frontowej (po konsultacji z działem sprzedaży IglOO)	+	+
obłachowanie podstawy frontowej z blachy nierdzewnej	+	+
przestrzeń ekspozycyjna z blachy kwasoodpornej	+	+
komora przechowalnicza z blachy kwasoodpornej	+	+
nakładka ekspozycyjna 1 stopniowa z blachy nierdzewnej	+	+
nakładka ekspozycyjna 1 stopniowa z blachy kwasoodpornej	+	+
nakładka ekspozycyjna 2 stopniowa z blachy nierdzewnej	+	+
nakładka ekspozycyjna 2 stopniowa z blachy kwasoodpornej	+	+
parownik malowany proszkowo	+	+
blat roboczy granitowy Balmoral (grubość: 20mm)	+	+
blat roboczy granitowy czarny (grubość: 20mm)	+	+
blat roboczy z blachy nierdzewnej	+	+
dotatkowa półka ekspozycyjna szklana z podświetleniem LED	+	+
zestaw kótek	+	-
elektryczne grzałki odszraniania parownika	+	+
urządzenie z zakresem temperatury od -2 °C do +4 °C (zawiera elektryczne grzałki odszraniania)	+	+
automatyczne odparowanie kondensatu (wyparka gazowa)	+	-
termometr analogowy	+	+
elektroniczny rejestrator temperatury + oprogramowanie	+	+
przewód rejestratora temperatury (RS232-USB)	+	+
elektryczna blokada otwarcia szyby frontowej	+	+
gniazdka z bezpiecznikiem (nie dotyczy narożników)	+	+
półka frontowa dla klienta z profili aluminiowych w kolorze srebrnym lub złotym (wyklucza odbojnicę)	+	+
półka frontowa dla klienta z profili drewnianych z wstawkami nierdzewnymi - możliwość wyboru koloru (wzornik IGLOO) (wyklucza odbojnicę)	+	+
przegroda ruchoma (niska szklana na podstawkach w przestrzeni ekspozycyjnej)	+	+
przegroda stała górna (wysoka szklana w przestrzeni ekspozycyjnej)	+	+
przegroda stała dolna (z blachy nierdzewnej w zasobniku)	+	+
przegroda stała izolowana (zwiększa długość modułu o 30mm)	+	+
przewodnica stolików suwanych	+	+
suwany stolik pod kasę lub wagę (400x500mm)	+	+

Warianty wykonania urządzeń

CUSTOM

(pod zabudowę indywidualną) - m. in. brak panelu frontowego, podstawa frontowa z blachy nierdzewnej

DRE

m. in. panel frontowy drewniany, podstawa frontowa z blachy nierdzewnej, brak odbojnicy

FISH

m. in. ekspozycja wannowa z blachy kwasoodpornej, malowany parownik

GASTRO

m.in. stelaż pod pojemniki GN z blachy nierdzewnej

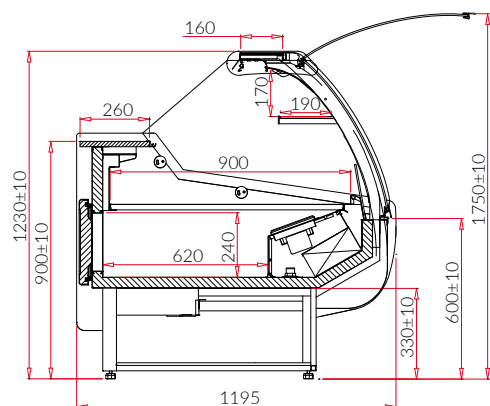
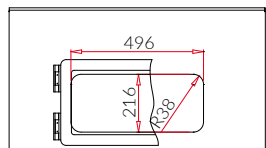
BEMAR

m. in. wodny bemar grzewczy lub płyta grzewcza, panel lampy z grzałkami ceramicznymi, brak przysłonek nocnych

+30/+90 

SELF SERVICE

m. in. niska szyba frontowa, brak lampy, brak przysłonek nocnych



SANTIAGO DEEP (PLUG-IN)

+1/+10

SA100WG	SANTIAGO 1.1 WG	1040	143	0.86
SA101WG	SANTIAGO 1.4 WG	1370	192	1.16
SA102WG	SANTIAGO 1.7 WG	1670	237	1.43
SA103WG	SANTIAGO 2.1 WG	2000	286	1.73
SA104WG	SANTIAGO 2.5 WG	2540	366	2.21
SA180WG	SANTIAGO 3.75 WG	3830	558	3.38
SA107WG	SANTIAGO NW90WG	1380	-	1.10
SA106WG	SANTIAGO NZ90WG	1380	-	1.00

SANTIAGO DEEP MOD-C (REMOTE)

SA100WG-c	SANTIAGO 1.1 WG-mod/C	960	143	0.86
SA101WG-c	SANTIAGO 1.4 WG-mod/C	1290	192	1.16
SA102WG-c	SANTIAGO 1.7 WG-mod/C	1590	237	1.43
SA103WG-c	SANTIAGO 2.1 WG-mod/C	1920	286	1.73
SA104WG-c	SANTIAGO 2.5 WG-mod/C	2460	366	2.21
SA180WG-c	SANTIAGO 3.75 WG-mod/C	3750	558	3.38
SA107WG-c	SANTIAGO NW90WG-mod/C	1300	-	1.10
SA106WG-c	SANTIAGO NZ90WG-mod/C	1300	-	1.00

ID
 Nazwa
 Długość [mm]
 Pojemność użytkowa [dm³]
 Powierzchnia półek [m²]
 Zakres temperatury [°C]

Wyposażenie standardowe

	PLUG-IN	REMOTE
agregat chłodniczy wewnętrzny	+	-
zasilanie wyłącznie agregatem zewnętrznym	-	+
urządzenie przystosowane do łączenia w ciągi	○	+
chłodzenie dynamiczne	+	+
korpus z obłachowaniem podstawy od strony obsługi z blachy powlekanej na kolor biały	+	+
obłachowanie podstawy frontowej i panel frontowy z blachy powlekanej na kolor - możliwość wyboru koloru (wzornik IGLOO)	+	+
izolacja z ekologicznej pianki poliuretanowej	+	+
przestrzeń ekspozycyjna z blachy nierdzewnej	+	+
komora przechowalnicza z blachy nierdzewnej	+	+
tylne drzwi komory przechowalniczej - rozwierne (nie dotyczy narożników)	+	+
blat roboczy granitowy szary (grubość 20mm)	+	+
stelaż wewnętrzny i profile z aluminium w kolorze srebrnym lub złotym (wzornik IGLOO)	+	+
teleskopowy system podnoszenia szyby frontowej	+	+
przysłonki nocne z pleksy	+	+
lampa ze świetłówką LED (barwa do wyboru: biała, cukiernicza lub mięsna)	+	+
odbojnica frontowa - możliwość wyboru koloru (wzornik IGLOO)	+	+
boki izolowane z tworzywa sztucznego + boki szklane - możliwość wyboru koloru (wzornik IGLOO)	+	○
odszywanie automatyczne	+	+
odpływ kondensatu do pojemnika na skropliny	+	-
elektroniczny regulator temperatury z cyfrowym wyświetlaczem (IglOO)	+	+
alarm dźwiękowy informujący o zanieczyszczeniu skraplacza lub zablokowaniu pracy wentylatora	+	-

Opcje

	PLUG-IN	REMOTE
boki izolowane z tworzywa sztucznego + boki szklane - możliwość wyboru koloru (wzornik IGLOO)	S	+
boki drewniane + boki szklane - możliwość wyboru koloru (wzornik IGLOO) (dotyczy wersji DRE i CUSTOM)	+	+
urządzenie bez boków przystosowane do łączenia w ciągi (mod/A)	+	S
korpus z obłachowaniem podstawy od strony obsługi z blachy nierdzewnej	+	+
niestandardowy kolor panelu frontowego (po konsultacji z działem sprzedaży IglOO)	+	+
panel frontowy z blachy nierdzewnej	+	+
niestandardowy kolor obłachowania podstawy frontowej (po konsultacji z działem sprzedaży IglOO)	+	+
obłachowanie podstawy frontowej z blachy nierdzewnej	+	+
przestrzeń ekspozycyjna z blachy kwasoodpornej	+	+
komora przechowalnicza z blachy kwasoodpornej	+	+
nakładka ekspozycyjna 1 stopniowa z blachy nierdzewnej	+	+
nakładka ekspozycyjna 1 stopniowa z blachy kwasoodpornej	+	+
nakładka ekspozycyjna 2 stopniowa z blachy nierdzewnej	+	+
nakładka ekspozycyjna 2 stopniowa z blachy kwasoodpornej	+	+
parownik malowany proszkowo	+	+
blat roboczy granitowy Balmoral (grubość: 20mm)	+	+
blat roboczy granitowy czarny (grubość: 20mm)	+	+
blat roboczy z blachy nierdzewnej	+	+
dotatkowa półka ekspozycyjna szklana	+	+
zestaw kótek	+	-
dotatkowa świetłówka LED w profilu lampy górnej	+	+
elektryczne grzałki odszraniania parownika	+	+
urządzenie z zakresem temperatury od -2 °C do +4 °C (zawiera elektryczne grzałki odszraniania)	+	+
automatyczne odparowanie kondensatu (wyparka gazowa)	+	-
termometr analogowy	+	+
elektroniczny rejestrator temperatury + oprogramowanie	+	+
przewód rejestratora temperatury (RS232-USB)	+	+
gniazdko z bezpiecznikiem	+	+
półka frontowa dla klienta z profili aluminiowych w kolorze srebrnym lub złotym (wyklucza odbojnicę)	+	+
półka frontowa dla klienta z profili drewnianych z wstawkami nierdzewnymi - możliwość wyboru koloru (wzornik IGLOO) (wyklucza odbojnicę)	+	+
przegroda ruchoma (niska szklana na podstawkach w przestrzeni ekspozycyjnej)	+	+
przegroda stała górna (wysoka szklana w przestrzeni ekspozycyjnej)	+	+
przegroda stała dolna (z blachy nierdzewnej w zasobniku)	+	+
przewodnica stolików suwanych	+	+
suwany stolik pod kasę lub wagę (400x500mm)	+	+

Warianty wykonania urządzeń

CUSTOM

(pod zabudowę indywidualną) - m. in. brak panelu frontowego, podstawa frontowa z blachy nierdzewnej

DRE

m. in. panel frontowy drewniany, podstawa drewniana, brak odbojnicy

FISH

m. in. ekspozycja wannowa z blachy kwasoodpornej, malowany parownik

GASTRO

m. in. stelaż pod pojemniki GN z blachy nierdzewnej

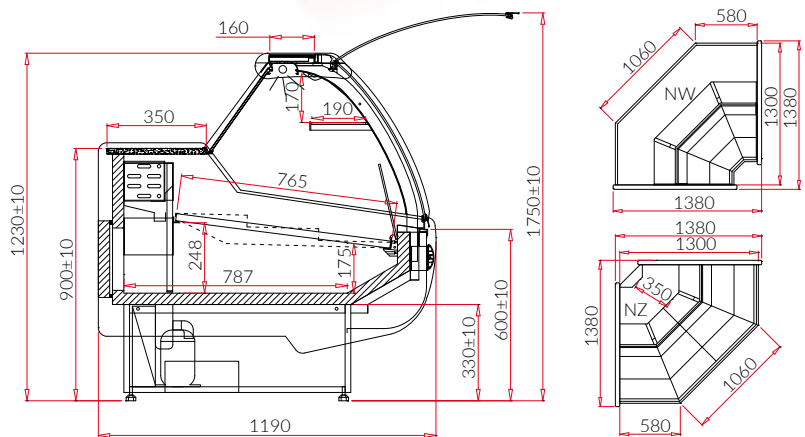
BEMAR

m. in. wodny bemar grzewczy lub płyta grzewcza, panel lampy z grzałkami ceramicznymi, brak przysłonek nocnych

+30/+90 

SELF SERVICE

m. in. niska szyba frontowa, brak lampy, brak przysłonek nocnych



SANTIAGO (S) (PLUG-IN)

+1/+10

SA100	SANTIAGO 1.1 S	1040	170	0,8
SA101	SANTIAGO 1.4 S	1370	220	1,0
SA102	SANTIAGO 1.7 S	1670	270	1,2
SA103	SANTIAGO 2.1 S	2000	325	1,5
SA104	SANTIAGO 2.5 S	2540	420	1,9
SA180	SANTIAGO 3.75 S	3830	640	2,9
SA107	SANTIAGO NWS	1300	150	0,9
SA106W	SANTIAGO NZW	1380	170	1,1

SANTIAGO (S) MOD-C (REMOTE)

SA100-c	SANTIAGO 1.1 S-mod/C	960	170	0,8
SA101-c	SANTIAGO 1.4 S-mod/C	1290	220	1,0
SA102-c	SANTIAGO 1.7 S-mod/C	1590	270	1,2
SA103-c	SANTIAGO 2.1 S-mod/C	1920	325	1,5
SA104-c	SANTIAGO 2.5 S-mod/C	2460	420	1,9
SA180-c	SANTIAGO 3.75 S-mod/C	3750	640	2,9
SA107-c	SANTIAGO NWS-mod/C	1300	150	0,9
SA106W-c	SANTIAGO NZW-mod/C	1380	170	1,1

ID Nazwa Długość [mm] Pojemność użytkowa [dm³] Powierzchnia półek [m²] Zakres temperatury [°C]

Wyposażenie standardowe

	PLUG-IN	REMOTE
agregat chłodniczy wewnętrzny	+	-
zasilanie wyłącznie agregatem zewnętrznym	-	+
urządzenie przystosowane do łączenia w ciągi	○	+
chłodzenie grawitacyjne (nie dotyczy narożnika zewnętrznego)	+	+
korpus z oblachowaniem podstawy od strony obsługi z blachy powlekanej na kolor biały	+	+
oblachowanie podstawy frontowej i panel frontowy z blachy powlekanej na kolor - możliwość wyboru koloru (wzornik IGLOO)	+	+
izolacja z ekologicznej pianki poliuretanowej	+	+
przeźroczliwość ekspozycyjna z blachy nierdzewnej	+	+
komora przechowalnicza z blachy nierdzewnej	+	+
tylne drzwi komory przechowalniczej - rozwierne (nie dotyczy narożnika zewnętrznego)	+	+
blat roboczy granitowy szary (grubość 20mm)	+	+
stelaż wewnętrzny i profile z aluminium w kolorze srebrnym lub złotym (wzornik IGLOO)	+	+
teleskopowy system podnoszenia giętej szyby frontowej	+	+
przysłonki nocne z pleksy	+	+
lampa ze świetłówką LED (barwa do wyboru: biała, cukiernicza lub mięsna)	+	+
odbojnica frontowa - możliwość wyboru koloru (wzornik IGLOO)	+	+
boki izolowane z tworzywa sztucznego + boki szklane - możliwość wyboru koloru (wzornik IGLOO)	+	○
odszywanie automatyczne	+	+
odpływ kondensatu do pojemnika na skropliny	+	-
elektroniczny regulator temperatury z cyfrowym wyświetlaczem (IglOO)	+	+
alarm dźwiękowy informujący o zanieczyszczeniu skraplacza lub zablokowaniu pracy wentylatora	+	-

Opcje

	PLUG-IN	REMOTE
boki izolowane z tworzywa sztucznego + boki szklane - możliwość wyboru koloru (wzornik IGLOO)	S	+
boki drewniane + boki szklane - możliwość wyboru koloru (wzornik IGLOO)	+	+
urządzenie bez boków przystosowane do łączenia w ciągi (mod/A)	+	S
korpus z oblachowaniem podstawy od strony obsługi z blachy nierdzewnej	+	+
niestandardowy kolor panelu frontowego (po konsultacji z działem sprzedaży IglOO)	+	+
panel frontowy z blachy nierdzewnej	+	+
niestandardowy kolor oblachowania podstawy frontowej (po konsultacji z działem sprzedaży IglOO)	+	+
oblachowanie podstawy frontowej z blachy nierdzewnej	+	+
przeźroczliwość ekspozycyjna z blachy kwasoodpornej	+	+
komora przechowalnicza z blachy kwasoodpornej	+	+
przeźroczliwość ekspozycyjna schodkowa - 2 poziomy	+	+
przeźroczliwość ekspozycyjna schodkowa - 3 poziomy	+	+
parownik malowany proszkowo	+	+
blat roboczy granitowy Balmoral (grubość: 20mm)	+	+
blat roboczy granitowy czarny (grubość: 20mm)	+	+
blat roboczy z blachy nierdzewnej	+	+
dotatkowa półka ekspozycyjna szklana	+	+
zestaw kótek	+	-
wentylatory wymuszające obieg chłodniczy (W)	+	+
dotatkowa świetłówka LED w profilu lampy górnej	+	+
elektryczne grzałki odszraniania parownika	+	+
urządzenie z zakresem temperatury od -2 °C do +4 °C (zawiera elektryczne grzałki odszraniania)	+	+
automatyczne odparowanie kondensatu (wyparka gazowa)	+	-
termometr analogowy	+	+
elektroniczny rejestrator temperatury + oprogramowanie	+	+
przewód rejestratora temperatury (RS232-USB)	+	+
gniazdko z bezpiecznikiem (nie dotyczy narożników)	+	+
półka frontowa dla klienta z profili aluminiowych w kolorze srebrnym lub złotym (wyklucza odbojnicę)	+	+
półka frontowa dla klienta z profili drewnianych z wstawkami nierdzewnymi - możliwość wyboru koloru (wzornik IGLOO) (wyklucza odbojnicę)	+	+
przegroda ruchoma (niska szklana na podstawkach w przestrzeni ekspozycyjnej)	+	+
przegroda stała górna (wysoka szklana w przestrzeni ekspozycyjnej)	+	+
przegroda stała dolna (z blachy nierdzewnej w zasobniku)	+	+
przegroda stała izolowana (zwiększa długość modułu o 30mm)	+	+
przewodnik stolików suwanych	+	+
suwany stół pod kasę lub wagę (400x500mm)	+	+

Warianty wykonania urządzeń

CUSTOM

(pod zabudowę indywidualną) - m. in. brak panelu frontowego, podstawa frontowa z blachy nierdzewnej

DRE

m. in. panel frontowy drewniany, podstawa frontowa z blachy nierdzewnej, brak odbojnicy

FISH

m. in. ekspozycja wannowa z blachy kwasoodpornej, malowany parownik

GASTRO

m. in. stelaż pod pojemniki GN z blachy nierdzewnej

BEMAR

m. in. wodny bemar grzewczy lub płyta grzewcza, panel lampy z grzałkami ceramicznymi, brak przysłonek nocnych

+30/+90

SELF SERVICE

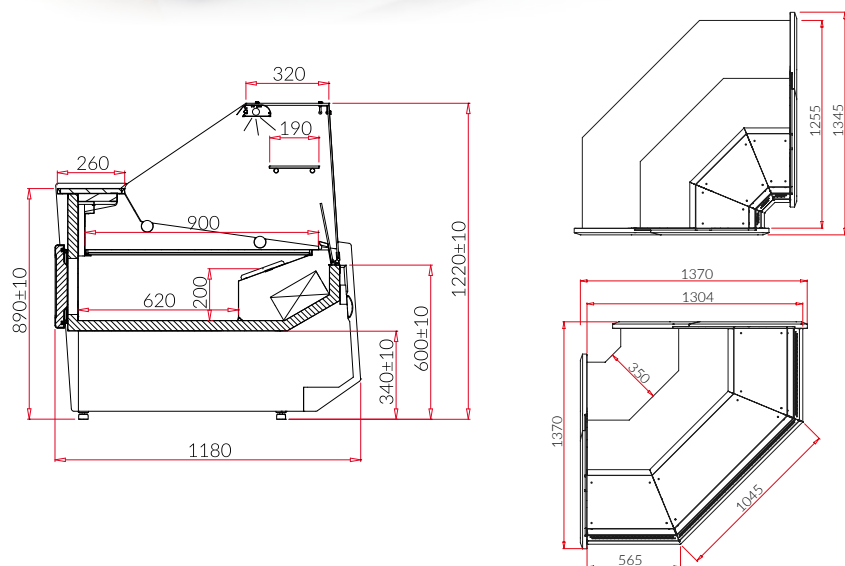
m. in. niska szyba frontowa, brak lampy, brak przysłonek nocnych



LUZON DEEP (PLUG-IN)

+1/+10

BA220WG	LUZON DEEP 0.94	1020	140	0,9
BA230WG	LUZON DEEP 1.25	1330	186	1,1
BA240WG	LUZON DEEP 1.56	1645	232	1,4
BA250WG	LUZON DEEP 1.88	1960	280	1,7
BA260WG	LUZON DEEP 2.50	2580	372	2,3
BA270WG	LUZON DEEP 3.13	3210	466	2,8
BA280WG	LUZON DEEP 3.75	3830	558	3,4
BA290WG	UZON DEEP NW90	1350	-	1,1
BA295WG	LUZON DEEP NZ90	1390	-	1,1



LUZON DEEP MOD-C (REMOTE)

BA220WG-c	LUZON DEEP 0.94-mod/C	938	140	0,9
BA230WG-c	LUZON DEEP 1.25-mod/C	1250	186	1,1
BA240WG-c	LUZON DEEP 1.56-mod/C	1563	232	1,4
BA250WG-c	LUZON DEEP 1.88-mod/C	1875	280	1,7
BA260WG-c	LUZON DEEP 2.50-mod/C	2500	372	2,3
BA270WG-c	LUZON DEEP 3.13-mod/C	3125	466	2,8
BA280WG-c	LUZON DEEP 3.75-mod/C	3750	558	3,4
BA290WG-c	LUZON DEEP NW90-mod/C	1300	-	1,1
BA295WG-c	LUZON DEEP NZ90-mod/C	1300	-	1,1

ID
 Nazwa
 Długość [mm]
 Pojemność użytkowa [dm³]
 Powierzchnia półek [m²]
 Zakres temperatury [°C]

Wyposażenie standardowe

	PLUG-IN	REMOTE
agregat chłodniczy wewnętrzny	+	-
zasilanie wyłącznie agregatem zewnętrznym	-	+
urządzenie przystosowane do łączenia w ciągi	○	+
chłodzenie dynamiczne	+	+
korpus z obłachowaniem podstawy od strony obsługi z blachy powlekanej na kolor biały	+	+
obłachowanie podstawy frontowej i panel frontowy z blachy powlekanej na kolor - możliwość wyboru koloru (wzornik IGLOO)	+	+
izolacja z ekologicznej pianki poliuretanowej	+	+
przestrzeń ekspozycyjna z blachy powlekanej na kolor biały	+	+
komora przechowalnicza z blachy powlekanej na kolor biały	+	+
tylne drzwi komory przechowalniczej - rozwierne (nie dotyczy narożników)	+	+
blat roboczy z blachy nierdzewnej	+	+
profile aluminiowe w kolorze srebrnym lub złotym (wzornik IGLOO)	+	+
szyba frontowa prosta (z możliwością uchylenia)	+	+
lampa ze świetłówką LED (barwa do wyboru: biała, cukiernicza lub mięsna)	+	+
odbojnica frontowa - możliwość wyboru koloru (wzornik IGLOO)	+	+
boki izolowane z tworzywa sztucznego + boki szklane - możliwość wyboru koloru (wzornik IGLOO)	+	○
odszranianie automatyczne	+	+
odpływ kondensatu do pojemnika na skropliny	+	-
elektryczny regulator temperatury z cyfrowym wyświetlaczem (IglOO)	+	+
alarm dźwiękowy informujący o zanieczyszczeniu skraplacza lub zablokowaniu pracy wentylatora	+	-

Opcje

	PLUG-IN	REMOTE
boki izolowane z tworzywa sztucznego + boki szklane - możliwość wyboru koloru (wzornik IGLOO)	S	+
boki drewniane + boki szklane - możliwość wyboru koloru (wzornik IGLOO)	+	+
urządzenie bez boków przystosowane do łączenia w ciągi (mod/A)	+	S
korpus z obłachowaniem podstawy od strony obsługi z blachy nierdzewnej	+	+
niestandardowy kolor panelu frontowego (po konsultacji z działem sprzedaży IglOO)	+	+
panel frontowy z blachy nierdzewnej	+	+
niestandardowy kolor obłachowania podstawy frontowej (po konsultacji z działem sprzedaży IglOO)	+	+
obłachowanie podstawy frontowej z blachy nierdzewnej	+	+
przestrzeń ekspozycyjna z blachy nierdzewnej	+	+
komora przechowalnicza z blachy nierdzewnej	+	+
przestrzeń ekspozycyjna z blachy kwasoodpornej	+	+
komora przechowalnicza z blachy kwasoodpornej	+	+
nakładka ekspozycyjna 1 stopniowa z blachy powlekanej na kolor biały	+	+
nakładka ekspozycyjna 1 stopniowa z blachy nierdzewnej	+	+
nakładka ekspozycyjna 1 stopniowa z blachy kwasoodpornej	+	+
nakładka ekspozycyjna 2 stopniowa z blachy powlekanej na kolor biały	+	+
nakładka ekspozycyjna 2 stopniowa z blachy nierdzewnej	+	+
nakładka ekspozycyjna 2 stopniowa z blachy kwasoodpornej	+	+
parownik malowany proszkowo	+	+
przysłonki nocne z pleksy	+	+
blat roboczy granitowy szary (grubość: 20mm)	+	+
blat roboczy granitowy Balmoral (grubość: 20mm)	+	+
blat roboczy granitowy czarny (grubość: 20mm)	+	+
dodatkowa półka ekspozycyjna szklana	+	+
zestaw kółek	+	-
dodatkowa świetłówka LED w profilu lampy górnej	+	+
elektryczne grzałki odszraniania parownika	+	+
urządzenie z zakresem temperatury od -2 °C do +4 °C (zawiera elektryczne grzałki odszraniania)	+	+
automatyczne odparowanie kondensatu (wyparka gazowa)	+	-
termometr analogowy	+	+
elektryczny rejestrator temperatury + oprogramowanie	+	+
przewód rejestratora temperatury (RS232-USB)	+	+
gniazdko z bezpiecznikiem (nie dotyczy narożników)	+	+
półka frontowa dla klienta z profili aluminiowych w kolorze srebrnym lub złotym (wyklucza odbojnicę)	+	+
półka frontowa dla klienta z profili drewnianych z wstawkami nierdzewnymi - możliwość wyboru koloru (wzornik IGLOO) (wyklucza odbojnicę)	+	+
przegroda ruchoma (niska szklana na podstawkach w przestrzeni ekspozycyjnej)	+	+
przegroda stała górna (wysoka szklana w przestrzeni ekspozycyjnej)	+	+
przegroda stała dolna (z blachy nierdzewnej w zasobniku)	+	+
przegroda stała izolowana (zwiększa długość modułu o 30mm)	+	+
przewodnica stolików suwanych	+	+
suwany stolik pod kasę lub wagę (400x500mm)	+	+

Warianty wykonania urządzeń

CUSTOM

(pod zabudowę indywidualną) - m. in. brak panelu frontowego, podstawa frontowa z blachy nierdzewnej

DRE

m. in. panel frontowy drewniany, podstawa frontowa z blachy nierdzewnej, brak odbojnicy


FISH

m. in. ekspozycja wannowa z blachy kwasoodpornej, malowany parownik

GASTRO

m.in. stelaż pod pojemniki GN z blachy nierdzewnej

BEMAR

+30/+90 
m. in. wodny bemar grzewczy lub płyta grzewcza, panel lampy z grzałkami ceramicznymi, brak przysłonek nocnych






SELF SERVICE

m. in. niska szyba frontowa, brak lampy, brak przysłonek nocnych








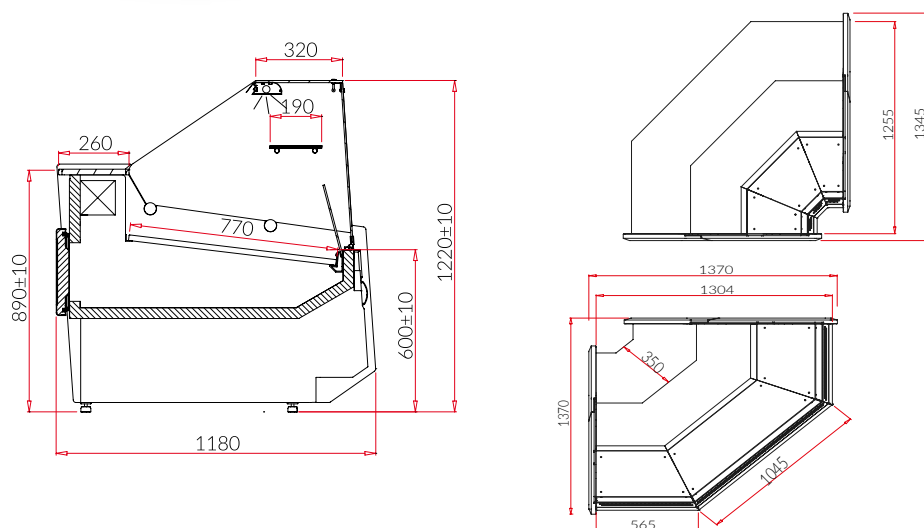
LUZON (PLUG-IN)




+1/+10 

				
BA220	LUZON 0.94	1020	183	0,7
BA230	LUZON 1.25	1330	243	1,0
BA240	LUZON 1.56	1645	303	1,2
BA250	LUZON 1.88	1960	366	1,4
BA260	LUZON 2.50	2580	486	1,9
BA270	LUZON 3.13	3210	609	2,4
BA280	LUZON 3.75	3830	729	2,9
BA290	LUZON NW90	1350	150	0,9
BA295	LUZON NZ90	1375	150	0,9

LUZON MOD-C (REMOTE)

				
BA220-c	LUZON 0.94-mod/C	938	183	0,7
BA230-c	LUZON 1.25-mod/C	1250	243	1
BA240-c	LUZON 1.56-mod/C	1563	303	1,2
BA250-c	LUZON 1.88-mod/C	1875	366	1,4
BA260-c	LUZON 2.50-mod/C	2500	486	1,9
BA270-c	LUZON 3.13-mod/C	3125	609	2,4
BA280-c	LUZON 3.75-mod/C	3750	729	2,9
BA290-c	LUZON NW90-mod/C	1300	150	0,9
BA295-c	LUZON NZ90-mod/C	1310	150	0,9



 ID
  Nazwa
  Długość [mm]
  Pojemność użytkowa [dm³]
  Powierzchnia półek [m²]
  Zakres temperatury [°C]

Wyposażenie standardowe

	PLUG-IN	REMOTE
agregat chłodniczy wewnętrzny	+	-
zasilanie wyłącznie agregatem zewnętrznym	-	+
urządzenie przystosowane do łączenia w ciągi	○	+
chłodzenie grawitacyjne (nie dotyczy narożnika zewnętrznego)	+	+
korpus z obłachowaniem podstawy od strony obsługi z blachy powlekanej na kolor biały	+	+
obłachowanie podstawy frontowej i panel frontowy z blachy powlekanej na kolor - możliwość wyboru koloru (wzornik IGLOO)	+	+
izolacja z ekologicznej pianki poliuretanowej	+	+
przestrzeń ekspozycyjna z blachy powlekanej na kolor biały	+	+
komora przechowalnicza z blachy powlekanej na kolor biały	+	+
tylne drzwi komory przechowalniczej - rozwiernie (nie dotyczy narożnika zewnętrznego)	+	+
blat roboczy z blachy nierdzewnej	+	+
profile aluminiowe w kolorze srebrnym lub złotym (wzornik IGLOO)	+	+
szyba frontowa prosta (z możliwością uchylenia)	+	+
lampa ze świetłówką LED (barwa do wyboru: biała, cukiernicza lub mięsna)	+	+
odbojnica frontowa - możliwość wyboru koloru (wzornik IGLOO)	+	+
boki izolowane z tworzywa sztucznego + boki szklane - możliwość wyboru koloru (wzornik IGLOO)	+	○
odszranianie automatyczne	+	+
odpływ kondensatu do pojemnika na skropliny	+	-
elektroniczny regulator temperatury z cyfrowym wyświetlaczem (IglOO)	+	+
alarm dźwiękowy informujący o zanieczyszczeniu skraplacza lub zablokowaniu pracy wentylatora	+	-

Opcje

	PLUG-IN	REMOTE
boki izolowane z tworzywa sztucznego + boki szklane - możliwość wyboru koloru (wzornik IGLOO)	S	+
boki drewniane + boki szklane - możliwość wyboru koloru (wzornik IGLOO)	+	+
urządzenie bez boków przystosowane do łączenia w ciągi (mod/A)	+	S
korpus z obłachowaniem podstawy od strony obsługi z blachy nierdzewnej	+	+
niestandardowy kolor panelu frontowego (po konsultacji z działem sprzedaży IglOO)	+	+
panel frontowy z blachy nierdzewnej	+	+
niestandardowy kolor obłachowania podstawy frontowej (po konsultacji z działem sprzedaży IglOO)	+	+
obłachowanie podstawy frontowej z blachy nierdzewnej	+	+
przestrzeń ekspozycyjna z blachy nierdzewnej	+	+
komora przechowalnicza z blachy nierdzewnej	+	+
przestrzeń ekspozycyjna z blachy kwasoodpornej	+	+
komora przechowalnicza z blachy kwasoodpornej	+	+
przestrzeń ekspozycyjna schodkowa - 2 poziomy	+	+
przestrzeń ekspozycyjna schodkowa - 3 poziomy	+	+
parownik malowany proszkowo	+	+
przysłonki nocne z pleksy	+	+
blat roboczy granitowy szary (grubość: 20mm)	+	+
blat roboczy granitowy Balmoral (grubość: 20mm)	+	+
blat roboczy granitowy czarny (grubość: 20mm)	+	+
dotatkowa półka ekspozycyjna szklana	+	+
zestaw kółek	+	-
wentylatory wymuszające obieg chłodniczy (W)	+	+
dotatkowa świetłówka LED w profilu lampy górnej	+	+
elektryczne grzałki odszraniania parownika	+	+
urządzenie z zakresem temperatury od -2 °C do +4 °C (zawiera elektryczne grzałki odszraniania)	+	+
automatyczne odparowanie kondensatu (wyparka gazowa)	+	-
termometr analogowy	+	+
elektroniczny rejestrator temperatury + oprogramowanie	+	+
przewód rejestratora temperatury (RS232-USB)	+	+
gniazdko z bezpiecznikiem (nie dotyczy narożników)	+	+
półka frontowa dla klienta z profili aluminiowych w kolorze srebrnym lub złotym (wyklucza odbojnicę)	+	+
półka frontowa dla klienta z profili drewnianych z wstawkami nierdzewnymi - możliwość wyboru koloru (wzornik IGLOO) (wyklucza odbojnicę)	+	+
przegroda ruchoma (niska szklana na podstawkach w przestrzeni ekspozycyjnej)	+	+
przegroda stała górna (wysoka szklana w przestrzeni ekspozycyjnej)	+	+
przegroda stała dolna (z blachy nierdzewnej w zasobniku)	+	+
przegroda stała izolowana (zwiększa długość modułu o 30mm)	+	+
przewodnica stolików suwanych	+	+
suwany stolik pod kasę lub wagę (400x500mm)	+	+

Warianty wykonania urządzeń

CUSTOM

(pod zabudowę indywidualną) - m. in. brak panelu frontowego, podstawa frontowa z blachy nierdzewnej

DRE

m. in. panel frontowy drewniany, podstawa frontowa z blachy nierdzewnej, brak odbojnicy nierdzewnej


FISH

m. in. ekspozycja wannowa z blachy kwasoodpornej, malowany parownik

GASTRO

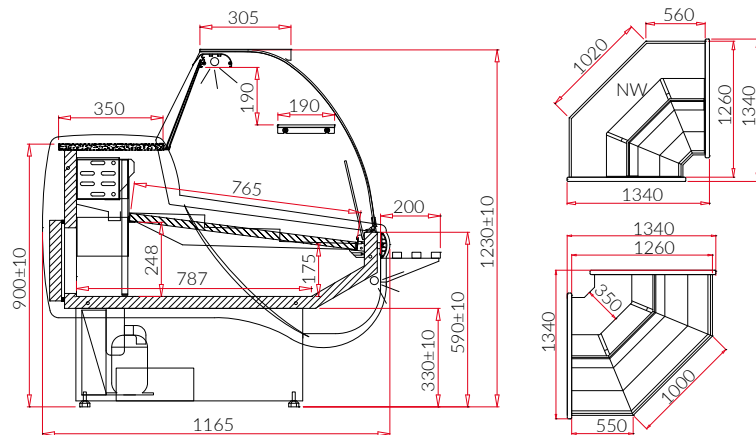
m.in. stelaż pod pojemniki GN z blachy nierdzewnej

BEMAR

+30/+90 
m. in. wodny bemar grzewczy lub płyta grzewcza, panel lampy z grzałkami ceramicznymi, brak przysłonek nocnych

SELF SERVICE

m. in. niska szyba frontowa, brak lampy, brak przysłonek nocnych



BASIA 2 (S) (PLUG-IN)

+1/+10

BA100	BASIA 2/1.1 S	1040	170	0,8
BA101	BASIA 2/1.4 S	1370	220	1
BA102	BASIA 2/1.7 S	1670	270	1,2
BA103	BASIA 2/2.1 S	2000	325	1,5
BA104	BASIA 2/2.5 S	2540	420	1,9
BA107	BASIA 2/3.0 S	2960	495	2,3
BA108	BASIA 2/3.4 S	3260	561	2,4
BA180	BASIA 2/3.75 S	3830	640	2,9
BA105	BASIA 2/NWS	1340	150	0,9
BA106W	BASIA 2/NZW	1340	170	1,1
BA109/11	BASIA 2/(NW+1.1)S	2300	320	1,7
BA109/21	BASIA 2/(NW+2.1)S	3260	475	2,4
BA111/11	BASIA 2/(1.1+NWS)	2300	320	1,7
BA111/21	BASIA 2/(2.1+NWS)	3260	475	2,4
BA110/11	BASIA 2/(NZ+1.1)S	2300	170	1,9
BA110/21	BASIA 2/(NZ+2.1)S	3260	325	2,6
BA112/11	BASIA 2/(1.1+NZ)S	2300	170	1,9
BA112/21	BASIA 2/(2.1+NZ)S	3260	325	2,6
BA112/21	BASIA 2/(NZ+2.1)S	3260	325	2,6

BASIA 2 (S) MOD-C (REMOTE)

BA100-c	BASIA 2/1.1S-mod/C	960	170	0,8
BA101-c	BASIA 2/1.4S-mod/C	1290	220	1
BA102-c	BASIA 2/1.7S-mod/C	1590	270	1,2
BA103-c	BASIA 2/2.1S-mod/C	1920	325	1,5
BA104-c	BASIA 2/2.5S-mod/C	2460	420	1,9
BA180-c	BASIA 2/3.75S-mod/C	3750	640	2,9
BA105-c	BASIA 2/NWS-mod/C	1260	150	0,9
BA106W-c	BASIA 2/NZW-mod/C	1260	170	1,1

Wyposażenie standardowe

	PLUG-IN	REMOTE
agregat chłodniczy wewnętrzny	+	-
zasilanie wyłącznie agregatem zewnętrznym	-	+
urządzenie przystosowane do łączenia w ciągi	○	+
chłodzenie grawitacyjne (nie dotyczy narożnika zewnętrznego)	+	+
korpus z oblachowaniem podstawy od strony obsługi z blachy powlekanej na kolor biały	+	+
oblachowanie podstawy frontowej i panel frontowy z blachy powlekanej na kolor - możliwość wyboru koloru (wzornik IGLOO)	+	+
izolacja z ekologicznej pianki poliuretanowej	+	+
przestrzeń ekspozycyjna z blachy powlekanej na kolor biały	+	+
komora przechowalnicza z blachy powlekanej na kolor biały	+	+
tylne drzwi komory przechowalniczej - rozwierne (nie dotyczy narożnika zewnętrznego)	+	+
blat roboczy z blachy nierdzewnej	+	+
profile aluminiowe w kolorze srebrnym lub złotym (wzornik IGLOO)	+	+
szyba frontowa gęsta, uchylna	+	+
lampa ze świetłówką LED (barwa do wyboru: biała, cukiernicza lub mięsna)	+	+
odbojnica frontowa - możliwość wyboru koloru (wzornik IGLOO)	+	+
boki izolowane z tworzywa sztucznego + boki szklane - możliwość wyboru koloru (wzornik IGLOO)	+	○
odszranianie automatyczne	+	+
odpływ kondensatu do pojemnika na skropliny	+	-
elektroniczny regulator temperatury z cyfrowym wyświetlaczem (IglOO)	+	+
alarm dźwiękowy informujący o zanieczyszczeniu skraplacza lub zablokowaniu pracy wentylatora	+	-

Opcje

	PLUG-IN	REMOTE
boki izolowane z tworzywa sztucznego + boki szklane - możliwość wyboru koloru (wzornik IGLOO)	S	+
urządzenie bez boków przystosowane do łączenia w ciągi (mod/A)	+	S
korpus z oblachowaniem podstawy od strony obsługi z blachy nierdzewnej	+	+
niestandardowy kolor panelu frontowego (po konsultacji z działem sprzedaży IglOO)	+	+
panel frontowy z blachy nierdzewnej	+	+
niestandardowy kolor oblachowania podstawy frontowej (po konsultacji z działem sprzedaży IglOO)	+	+
oblachowanie podstawy frontowej z blachy nierdzewnej	+	+
przestrzeń ekspozycyjna z blachy nierdzewnej	+	+
komora przechowalnicza z blachy nierdzewnej	+	+
przestrzeń ekspozycyjna z blachy kwasoodpornej	+	+
komora przechowalnicza z blachy kwasoodpornej	+	+
przestrzeń ekspozycyjna schodkowa - 2 poziomy	+	+
przestrzeń ekspozycyjna schodkowa - 3 poziomy	+	+
parownik malowany proszkowo	+	+
przystonki nocne z pleksy	+	+
blat roboczy granitowy szary (grubość: 20mm)	+	+
blat roboczy granitowy Balmoral (grubość: 20mm)	+	+
blat roboczy granitowy czarny (grubość: 20mm)	+	+
dotatkowa półka ekspozycyjna szklana	+	+
nakładka wydawcza na szybę frontową z blachy nierdzewnej	+	+
zestaw kółek	+	-
wentylatory wymuszające obieg chłodniczy (W)	+	+
dotatkowa świetłówka LED w profilu lampy górnej	+	+
elektryczne grzałki odszraniania parownika	+	+
urządzenie z zakresem temperatury od -2 °C do +4 °C (zawiera elektryczne grzałki odszraniania)	+	+
automatyczne odparowanie kondensatu (wyparka gazowa)	+	-
termometr analogowy	+	+
elektroniczny rejestrator temperatury + oprogramowanie	+	+
przewód rejestratora temperatury (RS232-USB)	+	+
gniazdko z bezpiecznikiem (nie dotyczy narożników)	+	+
półka frontowa dla klienta z profili aluminiowych w kolorze srebrnym lub złotym	+	+
przegroda ruchoma (niska szklana na podstawkach w przestrzeni ekspozycyjnej)	+	+
przegroda stała górna (wysoka szklana w przestrzeni ekspozycyjnej)	+	+
przegroda stała dolna (z blachy nierdzewnej w zasobniku)	+	+
przegroda stała izolowana (zwiększa długość modułu o 30mm)	+	+
przewodnica stolików suwanych	+	+
suwany stolik pod kasę lub wagę (400x500mm)	+	+

Warianty wykonania urządzeń

FISH

m. in. ekspozycja wannowa z blachy kwasoodpornej, malowany parownik

GASTRO

m.in. stelaż pod pojemniki GN z blachy nierdzewnej

BEMAR

+30/+90

m. in. wodny bemar grzewczy lub płyta grzewcza, panel lampy z grzałkami ceramicznymi, brak przysłonek nocnych






SELF SERVICE

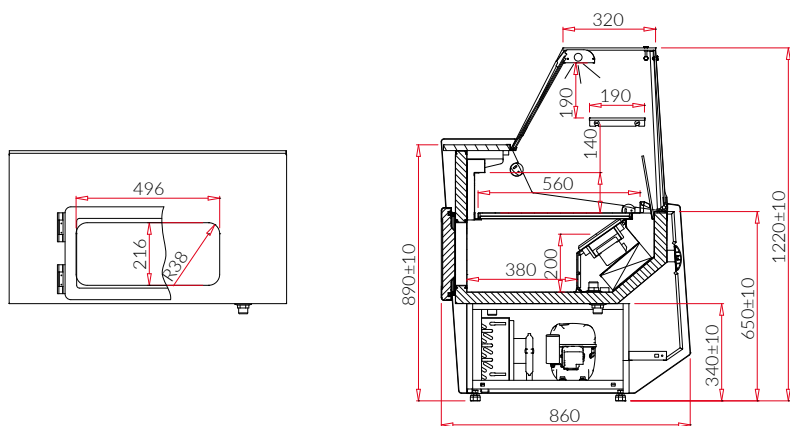
m. in. niska szyba frontowa, brak lampy, brak przysłonek nocnych




PICO DEEP (PLUG-IN)

+1/+10 

				
MO200WG	PICO DEEP 0.98	1060	160	0,5
MO201WG	PICO DEEP 1.22	1300	210	0,6
MO202WG	PICO DEEP 1.42	1500	240	0,8
MO203WG	PICO DEEP 1.62	1700	270	0,9
MO204WG	PICO DEEP 1.96	2040	330	1,1
MO205WG	PICO DEEP 2.44	2520	410	1,4



 ID
  Nazwa
  Długość [mm]
  Pojemność użytkowa [dm³]
  Powierzchnia półek [m²]
  Zakres temperatury [°C]

Wyposażenie standardowe	PLUG-IN
agregat chłodniczy wewnętrzny	+
chłodzenie dynamiczne	+
korpus z obłachowaniem podstawy od strony obsługi z blachy powlekanej na kolor biały	+
obłachowanie podstawy frontowej i panel frontowy z blachy powlekanej na kolor - możliwość wyboru koloru (wzornik IGLOO)	+
izolacja z ekologicznej pianki poliuretanowej	+
przestrzeń ekspozycyjna z blachy powlekanej na kolor biały	+
komora przechowalnicza z blachy powlekanej na kolor biały	+
tylne drzwi komory przechowalniczej - rozwiernie	+
blat roboczy z blachy nierdzewnej	+
profile aluminiowe w kolorze srebrnym lub złotym (wzornik IGLOO)	+
szyba frontowa prosta (z możliwością uchylecia)	+
lampa ze świetłówką LED (barwa do wyboru: biała, cukiernicza lub mięsna)	+
odbojnicza frontowa - możliwość wyboru koloru (wzornik IGLOO)	+
boki izolowane z tworzywa sztucznego + boki szklane - możliwość wyboru koloru (wzornik IGLOO)	+
odszeranie automatyczne	+
odpływ kondensatu do pojemnika na skropliny	+
elektryczny regulator temperatury z cyfrowym wyświetlaczem (IglOO)	+
alarm dźwiękowy informujący o zanieczyszczeniu skraplacza lub zablokowaniu pracy wentylatora	+

Opcje	PLUG-IN
boki drewniane + boki szklane - możliwość wyboru koloru (wzornik IGLOO)	+
korpus z obłachowaniem podstawy od strony obsługi z blachy nierdzewnej	+
niestandardowy kolor panelu frontowego (po konsultacji z działem sprzedaży IglOO)	+
panel frontowy z blachy nierdzewnej	+
niestandardowy kolor obłachowania podstawy frontowej (po konsultacji z działem sprzedaży IglOO)	+
obłachowanie podstawy frontowej z blachy nierdzewnej	+
przestrzeń ekspozycyjna z blachy nierdzewnej	+
komora przechowalnicza z blachy nierdzewnej	+
przestrzeń ekspozycyjna z blachy kwasoodpornej	+
komora przechowalnicza z blachy kwasoodpornej	+
parownik malowany proszkowo	+
przystonki nocne z pleksy	+
blat roboczy granitowy szary (grubość: 20mm)	+
blat roboczy granitowy Balmoral (grubość: 20mm)	+
blat roboczy granitowy czarny (grubość: 20mm)	+
dotatkowa półka ekspozycyjna szklana	+
zestaw kótek	+
dotatkowa świetłówka LED w profilu lampy górnej	+
elektryczne grzałki odszerania parownika	+
urządzenie z zakresem temperatury od -2 °C do +4 °C. (zawiera elektryczne grzałki odszerania)	+
automatyczne odparowanie kondensatu (wyparka gazowa)	+
termometr analogowy	+
elektryczny rejestrator temperatury + oprogramowanie	+
przewód rejestratora temperatury (RS232-USB)	+
gniazdka z bezpiecznikiem	+
półka frontowa dla klienta z profili aluminiowych w kolorze srebrnym lub złotym (wyklucza odbojnicę)	+
półka frontowa dla klienta z profili drewnianych z wstawkami nierdzewnymi - możliwość wyboru koloru (wzornik IGLOO) (wyklucza odbojnicę)	+
przegroda ruchoma (niska szklana na podstawkach w przestrzeni ekspozycyjnej)	+
przegroda stała górna (wysoka szklana w przestrzeni ekspozycyjnej)	+
przegroda stała dolna (z blachy nierdzewnej w zasobniku)	+
przewodnica stolików suwanych	+
suwany stolik pod kasę lub wagę (400x500mm)	+

Warianty wykonania urządzeń

CUSTOM

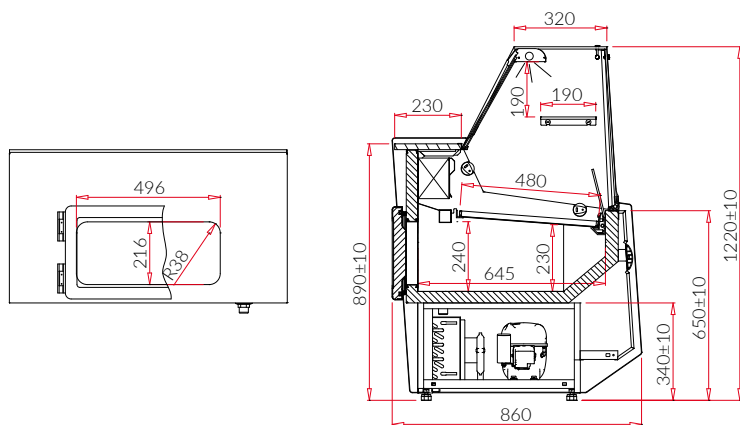
(pod zabudowę indywidualną) - m. in. brak panelu frontowego, podstawa frontowa z blachy nierdzewnej

DRE

m. in. panel frontowy drewniany, podstawa frontowa z blachy nierdzewnej, brak odbojniczy

SELF SERVICE

m. in. niska szyba frontowa, brak lampy, brak przystonki nocnych



PICO (PLUG-IN)

+1/+10

MO200	PICO 0.98	1060	160	0,5
MO201	PICO 1.22	1300	210	0,6
MO202	PICO 1.42	1500	240	0,7
MO203	PICO 1.62	1700	270	0,8
MO204	PICO 1.96	2040	330	1,0
MO205	PICO 2.44	2520	410	1,25

ID
 Nazwa
 Długość [mm]
 Pojemność użytkowa [dm³]
 Powierzchnia półek [m²]
 Zakres temperatury [°C]

Wyposażenie standardowe	PLUG-IN
agregat chłodniczy wewnętrzny	+
chłodzenie grawitacyjne	+
korpus z obłachowaniem podstawy od strony obsługi z blachy powlekanej na kolor biały	+
obłachowanie podstawy frontowej i panel frontowy z blachy powlekanej na kolor - możliwość wyboru koloru (wzornik IGLOO)	+
izolacja z ekologicznej pianki poliuretanowej	+
przestrzeń ekspozycyjna z blachy powlekanej na kolor biały	+
komora przechowalnicza z blachy powlekanej na kolor biały	+
tylne drzwi komory przechowalniczej - rozwiernie	+
blat roboczy z blachy nierdzewnej	+
profile aluminiowe w kolorze srebrnym lub złotym (wzornik IGLOO)	+
szyba frontowa prosta (z możliwością uchylecia)	+
lampa ze świetłówką LED (barwa do wyboru: biała, cukiernicza lub mięsna)	+
odbojnicza frontowa - możliwość wyboru koloru (wzornik IGLOO)	+
boki izolowane z tworzywa sztucznego + boki szklane - możliwość wyboru koloru (wzornik IGLOO)	+
odszeranie automatyczne	+
odpływ kondensatu do pojemnika na skropliny	+
elektroniczny regulator temperatury z cyfrowym wyświetlaczem (IglOO)	+
alarm dźwiękowy informujący o zanieczyszczeniu skraplacza lub zablokowaniu pracy wentylatora	+

Opcje	PLUG-IN
boki drewniane + boki szklane - możliwość wyboru koloru (wzornik IGLOO)	+
korpus z obłachowaniem podstawy od strony obsługi z blachy nierdzewnej	+
niestandardowy kolor panelu frontowego (po konsultacji z działem sprzedaży IglOO)	+
panel frontowy z blachy nierdzewnej	+
niestandardowy kolor obłachowania podstawy frontowej (po konsultacji z działem sprzedaży IglOO)	+
obłachowanie podstawy frontowej z blachy nierdzewnej	+
przestrzeń ekspozycyjna z blachy nierdzewnej	+
komora przechowalnicza z blachy nierdzewnej	+
przestrzeń ekspozycyjna z blachy kwasoodpornej	+
komora przechowalnicza z blachy kwasoodpornej	+
parownik malowany proszkowo	+
przystonki nocne z pleksy	+
blat roboczy granitowy szary (grubość: 20mm)	+
blat roboczy granitowy Balmoral (grubość: 20mm)	+
blat roboczy granitowy czarny (grubość: 20mm)	+
dotatkowa półka ekspozycyjna szklana	+
zestaw kótek	+
dotatkowa świetłówka LED w profilu lampy górnej	+
elektryczne grzałki odszerania parownika	+
urządzenie z zakresem temperatury od -2 °C do +4 °C. (zawiera elektryczne grzałki odszerania)	+
automatyczne odparowanie kondensatu (wyparka gazowa)	+
termometr analogowy	+
elektroniczny rejestrator temperatury + oprogramowanie	+
przewód rejestratora temperatury (RS232-USB)	+
gniazdka z bezpiecznikiem	+
półka frontowa dla klienta z profili aluminiowych w kolorze srebrnym lub złotym (wyklucza odbojnicę)	+
półka frontowa dla klienta z profili drewnianych z wstawkami nierdzewnymi - możliwość wyboru koloru (wzornik IGLOO) (wyklucza odbojnicę)	+
przegroda ruchoma (niska szklana na podstawkach w przestrzeni ekspozycyjnej)	+
przegroda stała górna (wysoka szklana w przestrzeni ekspozycyjnej)	+
przegroda stała dolna (z blachy nierdzewnej w zasobniku)	+
przewodnica stolików suwanych	+
suwany stolik pod kasę lub wagę (400x500mm)	+

Warianty wykonania urządzeń

CUSTOM

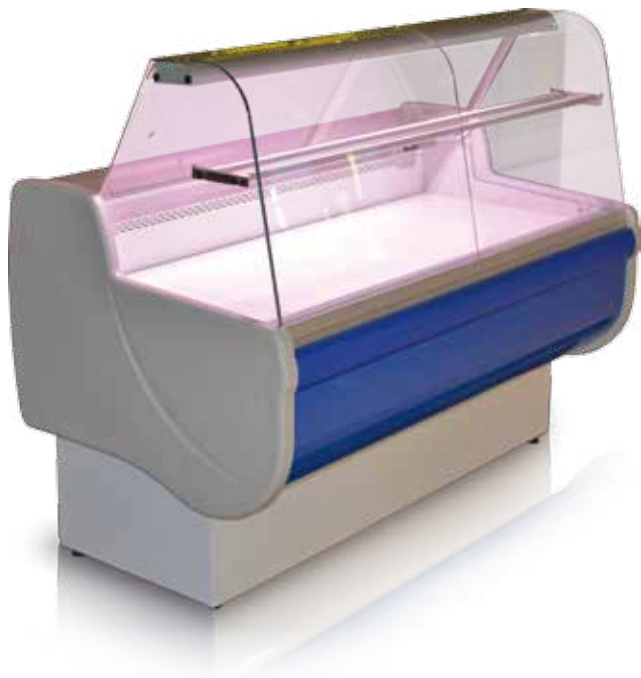
(pod zabudowę indywidualną) - m. in. brak panelu frontowego, podstawa frontowa z blachy nierdzewnej

DRE

m. in. panel frontowy drewniany, podstawa frontowa z blachy nierdzewnej, brak odbojniczy






SELF SERVICE

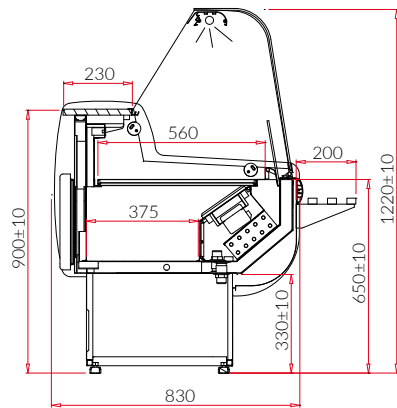
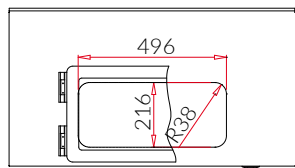
m. in. niska szyba frontowa, brak lampy, brak przystonki nocnych



MONIKA DEEP (PLUG-IN)

+1/+10 

				
MO100WG	MONIKA 2/1.0WG	1060	225	0,55
MO101WG	MONIKA 2/1.3WG	1300	281	0,68
MO102WG	MONIKA 2/1.5WG	1500	327	0,8
MO103WG	MONIKA 2/1.7WG	1700	373	0,91
MO104WG	MONIKA 2/2.05WG	2040	451	1,1
MO105WG	MONIKA 2/2.5WG	2520	561	1,37



Wyposażenie standardowe	PLUG-IN
agregat chłodniczy wewnętrzny	+
chłodzenie dynamiczne	+
korpus z obłachowaniem podstawy od strony obsługi z blachy powlekanej na kolor biały	+
obłachowanie podstawy frontowej i panel frontowy z blachy powlekanej na kolor - możliwość wyboru koloru (wzornik IGLOO)	+
izolacja z ekologicznej pianki poliuretanowej	+
przestrzeń ekspozycyjna z blachy powlekanej na kolor biały	+
komora przechowalnicza z blachy powlekanej na kolor biały	+
tylne drzwi komory przechowalniczej - rozwiernie	+
blat roboczy z blachy nierdzewnej	+
profile aluminiowe w kolorze srebrnym lub złotym (wzornik IGLOO)	+
szyba frontowa gięta, uchylna	+
lampa ze świetłówką LED (barwa do wyboru: biała, cukiernicza lub mięsna)	+
odbojnica frontowa - możliwość wyboru koloru (wzornik IGLOO)	+
boki izolowane z tworzywa sztucznego + boki szklane - możliwość wyboru koloru (wzornik IGLOO)	+
odszeranie automatyczne	+
odpływ kondensatu do pojemnika na skropliny	+
elektroniczny regulator temperatury z cyfrowym wyświetlaczem (IglOO)	+
alarm dźwiękowy informujący o zanieczyszczeniu skraplacza lub zablokowaniu pracy wentylatora	+

Opcje	PLUG-IN
korpus z obłachowaniem podstawy od strony obsługi z blachy nierdzewnej	+
niestandardowy kolor panelu frontowego (po konsultacji z działem sprzedaży IglOO)	+
panel frontowy z blachy nierdzewnej	+
niestandardowy kolor obłachowania podstawy frontowej (po konsultacji z działem sprzedaży IglOO)	+
obłachowanie podstawy frontowej z blachy nierdzewnej	+
przestrzeń ekspozycyjna z blachy nierdzewnej	+
komora przechowalnicza z blachy nierdzewnej	+
przestrzeń ekspozycyjna z blachy kwasoodpornej	+
komora przechowalnicza z blachy kwasoodpornej	+
parownik malowany proszkowo	+
przysłonki nocne z pleksy	+
blat roboczy granitowy szary (grubość: 20mm)	+
blat roboczy granitowy Balmoral (grubość: 20mm)	+
blat roboczy granitowy czarny (grubość: 20mm)	+
dotatkowa półka ekspozycyjna szklana	+
nakładka wydawcza na szybę frontową z blachy nierdzewnej	+
zestaw kótek	+
dotatkowa świetłówka LED w profilu lampy górnej	+
elektryczne grzałki odszerania parownika	+
urządzenie z zakresem temperatury od -2 °C do +4 °C. (zawiera elektryczne grzałki odszerania)	+
automatyczne odparowanie kondensatu (wyparka gazowa)	+
termometr analogowy	+
elektroniczny rejestrator temperatury + oprogramowanie	+
przewód rejestratora temperatury (RS232-USB)	+
gniazdko z bezpiecznikiem	+
półka frontowa dla klienta z profili aluminiowych w kolorze srebrnym lub złotym (wyklucza odbojnicę)	+
przegroda ruchoma (niska szklana na podstawkach w przestrzeni ekspozycyjnej)	+
przegroda stała górna (wysoka szklana w przestrzeni ekspozycyjnej)	+
przegroda stała dolna (z blachy nierdzewnej w zasobniku)	+
przewodnica stolików suwanych	+
suwany stolik pod kasę lub wagę (400x500mm)	+

Warianty wykonania urządzeń






SELF SERVICE

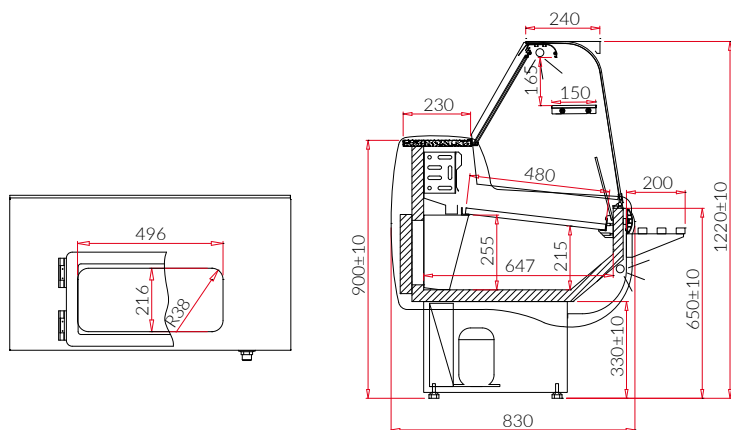
m. in. niska szyba frontowa, brak lampy, brak przysłonek nocnych



MONIKA (PLUG-IN)

+1/+10 

				
MO100	MONIKA 2/1.0	1070	160	0,5
MO101	MONIKA 2/1.3	1310	210	0,6
MO102	MONIKA 2/1.5	1510	240	0,7
MO103	MONIKA 2/1.7	1710	270	0,8
MO104	MONIKA 2/2.05	2050	330	1,0
MO105	MONIKA 2/2.5	2520	410	1,25



 ID
  Nazwa
  Długość [mm]
  Pojemność użytkowa [dm³]
  Powierzchnia pówek [m²]
  Zakres temperatury [°C]

Wyposażenie standardowe	PLUG-IN
agregat chłodniczy wewnętrzny	+
chłodzenie grawitacyjne	+
korpus z obłachowaniem podstawy od strony obsługi z blachy powlekanej na kolor biały	+
obłachowanie podstawy frontowej i panel frontowy z blachy powlekanej na kolor - możliwość wyboru koloru (wzornik IGLOO)	+
izolacja z ekologicznej pianki poliuretanowej	+
przestrzeń ekspozycyjna z blachy powlekanej na kolor biały	+
komora przechowalnicza z blachy powlekanej na kolor biały	+
tylne drzwi komory przechowalniczej - rozwiernie	+
blat roboczy z blachy nierdzewnej	+
profile aluminiowe w kolorze srebrnym lub złotym (wzornik IGLOO)	+
szyba frontowa gięta, uchylna	+
lampa ze świetłówką LED (barwa do wyboru: biała, cukiernicza lub mięsna)	+
odbojnica frontowa - możliwość wyboru koloru (wzornik IGLOO)	+
boki izolowane z tworzywa sztucznego + boki szklane - możliwość wyboru koloru (wzornik IGLOO)	+
odszeranie automatyczne	+
odpływ kondensatu do pojemnika na skropliny	+
elektryczny regulator temperatury z cyfrowym wyświetlaczem (Igloo)	+
alarm dźwiękowy informujący o zanieczyszczeniu skraplacza lub zablokowaniu pracy wentylatora	+

Opcje	PLUG-IN
korpus z obłachowaniem podstawy od strony obsługi z blachy nierdzewnej	+
niestandardowy kolor panelu frontowego (po konsultacji z działem sprzedaży Igloo)	+
panel frontowy z blachy nierdzewnej	+
niestandardowy kolor obłachowania podstawy frontowej (po konsultacji z działem sprzedaży Igloo)	+
obłachowanie podstawy frontowej z blachy nierdzewnej	+
przestrzeń ekspozycyjna z blachy nierdzewnej	+
komora przechowalnicza z blachy nierdzewnej	+
przestrzeń ekspozycyjna z blachy kwasoodpornej	+
komora przechowalnicza z blachy kwasoodpornej	+
parownik malowany proszkowo	+
przysłonki nocne z pleksy	+
blat roboczy granitowy szary (grubość: 20mm)	+
blat roboczy granitowy Balmoral (grubość: 20mm)	+
blat roboczy granitowy czarny (grubość: 20mm)	+
dotatkowa półka ekspozycyjna szklana	+
nakładka wydawcza na szybę frontową z blachy nierdzewnej	+
zestaw kótek	+
dotatkowa świetłówka LED w profilu lampy górnej	+
elektryczne grzałki odszraniania parownika	+
urządzenie z zakresem temperatury od -2 °C do +4 °C (zawiera elektryczne grzałki odszraniania)	+
automatyczne odparowanie kondensatu (wyparka gazowa)	+
termometr analogowy	+
elektryczny rejestrator temperatury + oprogramowanie	+
przewód rejestratora temperatury (RS232-USB)	+
gniazdko z bezpiecznikiem	+
półka frontowa dla klienta z profili aluminiowych w kolorze srebrnym lub złotym (wyklucza odbojnicę)	+
przegroda ruchoma (niska szklana na podstawkach w przestrzeni ekspozycyjnej)	+
przegroda stała górna (wysoka szklana w przestrzeni ekspozycyjnej)	+
przegroda stała dolna (z blachy nierdzewnej w zasobniku)	+
prowadnica stolików suwanych	+
suwany stolik pod kasę lub wagę (400x500mm)	+

Warianty wykonania urządzeń






SELF SERVICE

m. in. niska szyba frontowa, brak lampy, brak przysłonek nocnych








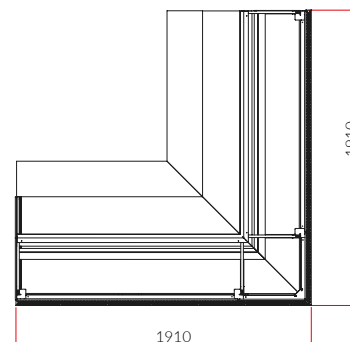
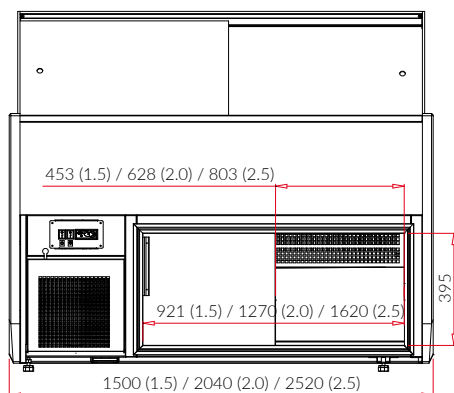
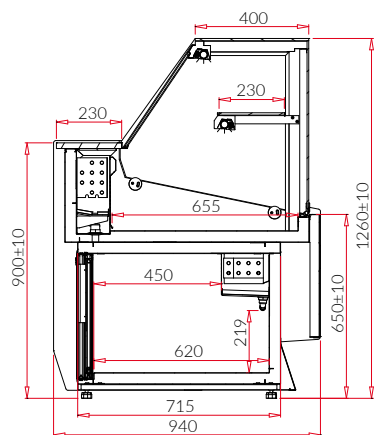
SUMBA (PLUG-IN)

+3/+10 

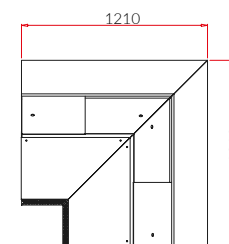
				
SU100	SUMBA 1.0	1060	120	0,65
SU101	SUMBA 1.5	1500	195	0,95
SU102	SUMBA 2.0	2040	260	1,3
SU103	SUMBA 2.5	2520	335	1,61
SU104	SUMBA NW90	1250x1250	185	0,88
SU105	SUMBA NZ	1950x1950	414	1,97

SUMBA-MOD/C (REMOTE)

				
SU100-c	SUMBA 1.0-mod/C	980	215	0,65
SU101-c	SUMBA 1.5-mod/C	1420	333	0,95
SU102-c	SUMBA 2.0-mod/C	1960	451	1,3
SU103-c	SUMBA 2.5-mod/C	2440	573	1,61
SU104-c	SUMBA NW-mod/C	1210x1210	185	0,88
SU105-c	SUMBA NZ-mod/C	1910x1910	414	1,97



NZ



NW

 ID
  Nazwa
  Długość [mm]
  Pojemność użytkowa [dm³]
  Powierzchnia półek [m²]
  Zakres temperatury [°C]

Wyposażenie standardowe

	PLUG-IN	REMOTE
agregat chłodniczy wewnętrzny	+	-
zasilanie wyłącznie agregatem zewnętrznym	-	+
urządzenie przystosowane do łączenia w ciągi	○	+
chłodzenie grawitacyjne (dwa parowniki)	+	+
korpus z oblachowaniem podstawy od strony obsługi z blachy powlekanej na kolor biały	+	+
oblachowanie podstawy frontowej i panel frontowy z blachy powlekanej na kolor - możliwość wyboru koloru (wzornik IGLOO)	+	+
izolacja z ekologicznej pianki poliuretanowej	+	+
przestrzeń ekspozycyjna z blachy nierdzewnej	+	+
komora przechowalnicza z blachy powlekanej na kolor biały	+	+
tylne drzwi komory przechowalniczej - przesuwne (w module 1.0 i narożnikach - rozwiernie)	+	+
blat roboczy granitowy szary (grubość 20mm)	+	+
stelaż wewnętrzny i profile z aluminium w kolorze srebrnym lub złotym (wzornik IGLOO)	+	+
szyba frontowa prosta (z możliwością uchylecia)	+	+
przysłonki nocne z pleksy	+	+
lampa ze świetlówką LED (barwa do wyboru: biała, cukiernicza lub mięsna)	+	+
boki izolowane z tworzywa sztucznego + boki szklane - możliwość wyboru koloru (wzornik IGLOO)	+	○
odszywanie automatyczne	+	+
automatyczne odparowanie kondensatu (wyparka gazowa)	+	-
elektroniczny regulator temperatury z cyfrowym wyświetlaczem (IglOO)	+	+
alarm dźwiękowy informujący o zanieczyszczeniu skraplacza lub zablokowaniu pracy wentylatora	+	-

Opcje

	PLUG-IN	REMOTE
boki izolowane z tworzywa sztucznego + boki szklane - możliwość wyboru koloru (wzornik IGLOO)	S	+
boki drewniane + boki szklane - możliwość wyboru koloru (wzornik IGLOO)	+	+
urządzenie bez boków przystosowane do łączenia w ciągi (mod/A)	+	+
system rozwierny szyby frontowej	+	+
korpus z oblachowaniem podstawy od strony obsługi z blachy nierdzewnej	+	+
niestandardowy kolor panelu frontowego (po konsultacji z działem sprzedaży IglOO)	+	+
panel frontowy z blachy nierdzewnej	+	+
niestandardowy kolor oblachowania podstawy frontowej (po konsultacji z działem sprzedaży IglOO)	+	+
oblachowanie podstawy frontowej z blachy nierdzewnej	+	+
przestrzeń ekspozycyjna z blachy kwasoodpornej	+	+
komora przechowalnicza z blachy nierdzewnej	+	+
komora przechowalnicza z blachy kwasoodpornej	+	+
nakładka ekspozycyjna 1 stopniowa z blachy nierdzewnej	+	+
nakładka ekspozycyjna 1 stopniowa z blachy kwasoodpornej	+	+
nakładka ekspozycyjna 2 stopniowa z blachy nierdzewnej	+	+
nakładka ekspozycyjna 2 stopniowa z blachy kwasoodpornej	+	+
parownik malowany proszkowo	+	+
blat roboczy granitowy Balmoral (grubość: 20mm)	+	+
blat roboczy granitowy czarny (grubość: 20mm)	+	+
blat roboczy z blachy nierdzewnej	+	+
dotatkowa półka ekspozycyjna szklana z podświetleniem LED	+	+
zestaw kółek	+	-
elektryczne grzałki odszraniania parownika (dotyczy parownika chłodzącego ekspozycję)	+	+
elektroniczny rejestrator temperatury + oprogramowanie	+	+
przewód rejestratora temperatury (RS232-USB)	+	+
gniazdko z bezpiecznikiem	+	+
półka frontowa dla klienta z profili aluminiowych w kolorze srebrnym lub złotym	+	+
półka frontowa dla klienta z profili drewnianych z wstawkami nierdzewnymi - możliwość wyboru koloru (wzornik IGLOO)	+	+
przegroda ruchoma (niska szklana na podstawkach w przestrzeni ekspozycyjnej)	+	+
przegroda stała górna (wysoka szklana w przestrzeni ekspozycyjnej)	+	+
przewodnica stolików suwanych	+	+
suwany stolik pod kasę lub wagę (400x500mm)	+	+

Warianty wykonania urządzeń

CUSTOM


(pod zabudowę indywidualną) - m. in. brak panelu frontowego, podstawa frontowa z blachy nierdzewnej






DRE

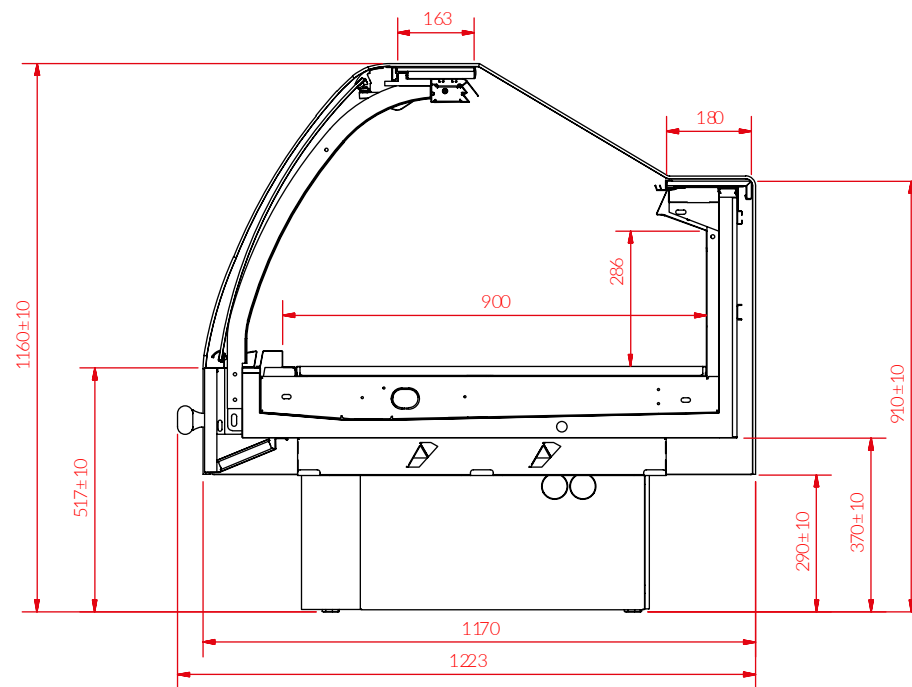
m. in. panel frontowy drewniany, podstawa frontowa z blachy nierdzewnej, brak odbojniczy



PROXIMA

3M1(-1/+5) / 3M2(-1/+7) / 3H1(+1/+10) 

				
PRX130	PROXIMA 1.25-mod/C	1250	264	1.1
PRX150	PROXIMA 1.88-mod/C	1875	408	1.7
PRX160	PROXIMA 1.25-mod/C	2500	552	2.3
PRX180	PROXIMA 3.75-mod/C	3750	816	3.4



Wyposażenie standardowe	REMOTE
zasilanie wyłącznie agregatem zewnętrznym	+
urządzenie przystosowane do łączenia w ciągi	+
chłodzenie dynamiczne	+
korpus zewnętrzny z blachy powlekanej na kolor biały (od strony obsługi)	+
panel frontowy z blachy powlekanej na kolor - możliwość wyboru koloru (wzornik IGLOO)	+
podstawa z blachy nierdzewnej z możliwością regulacji rozstawu	+
izolacja z ekologicznej pianki poliuretanowej	+
przeźroczysta ekspozycyjna z blachy powlekanej na kolor - możliwość wyboru koloru (wzornik IGLOO)	+
blat roboczy z blachy nierdzewnej	+
innowacyjny system podnoszenia szyby frontowej z możliwością zatrzymania w dowolnym położeniu	+
profile aluminiowe w kolorze srebrnym	+
termometr przestrzeni ekspozycyjnej	+
odszywanie parownika grzałkami elektrycznymi	+
innowacyjne oświetlenie LED (do wyboru barwa światła: biała cukiernicza lub mięsna)	+
układ chłodniczy przystosowany pod jeden z wymienionych czynników: R448A / R449A / R450A / R134A / R407F / R404A / R507	+

Opcje	REMOTE
boki z szyb zespolonych z sitodrukiem	+
korpus zewnętrzny z blachy nierdzewnej (od strony obsługi)	+
niestandardowy kolor panelu frontowego	+
panel frontowy z blachy nierdzewnej	+
przeźroczysta ekspozycyjna z blachy nierdzewnej	+
przeźroczysta ekspozycyjna z blachy kwasoodpornej	+
nakładka ekspozycyjna 1 stopniowa z blachy powlekanej na kolor	+
nakładka ekspozycyjna 1 stopniowa z blachy nierdzewnej	+
nakładka ekspozycyjna 1 stopniowa z blachy kwasoodpornej	+
nakładka ekspozycyjna 2 stopniowa z blachy powlekanej na kolor	+
nakładka ekspozycyjna 2 stopniowa z blachy nierdzewnej	+
nakładka ekspozycyjna 2 stopniowa z blachy kwasoodpornej	+
parownik malowany proszkowo	+
przysłonki nocne z pleksy	+
blat roboczy z blachy kwasoodpornej	+
odbojnica z profilu nierdzewnego	+
półka frontowa dla klienta - z profili aluminiowych w kolorze srebrnym lub złotym	+
półka frontowa dla klienta z profili drewnianych z wstawkami nierdzewnymi - możliwość wyboru koloru (wzornik IGLOO)	+
przegroda ruchoma szklana niska	+
przegroda stała szklana wysoka	+
przewodnica stolików przesuwanych	+
przesuwany stolik pod wagę lub kasę (400x500)	+
dotatkowe innowacyjne oświetlenie LED w profilu lampy górnej (do wyboru barwa światła: biała cukiernicza lub mięsna)	+
gniazdko z bezpiecznikiem (nie dotyczy narożników)	+
elektroniczny regulator temperatury Carel / IGLOO (termostat IGLOO z systemem rejestracji temperatury)	+
przewód rejestratora temperatury IGLOO (Mini-USB)	+
elektroniczny zawór rozprężny z regulatorem sterującym (Carel/Danfoss)	+
układ chłodniczy na czynnik R744 (CO ₂) (wyłącznie z elektronicznym zaworem rozprężnym)	+

Warianty wykonania urządzeń



DRE

DRE - panel frontowy drewniany



FISH

FISH - m. in. ekspozycja wannowa z blachy kwasoodpornej, malowany parownik



GASTRO

GASTRO - m. in. nakładki pod pojemniki GN z blachy nierdzewnej



BEMAR

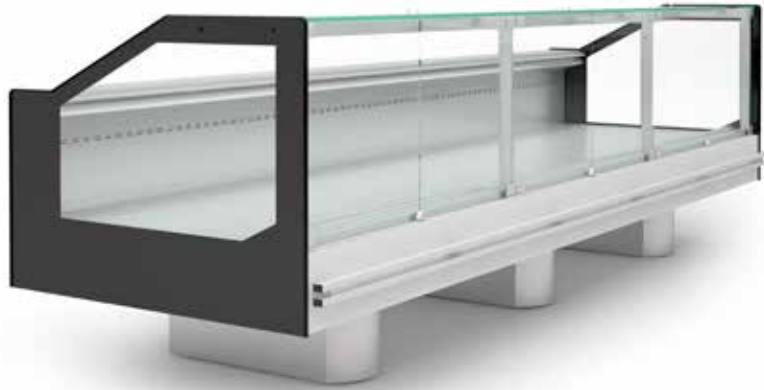
+30/+90

BEMAR - m. in. wodny bemar grzewczy lub płyta grzewcza, panel lampy z grzałkami ceramicznymi








SELF SERVICE

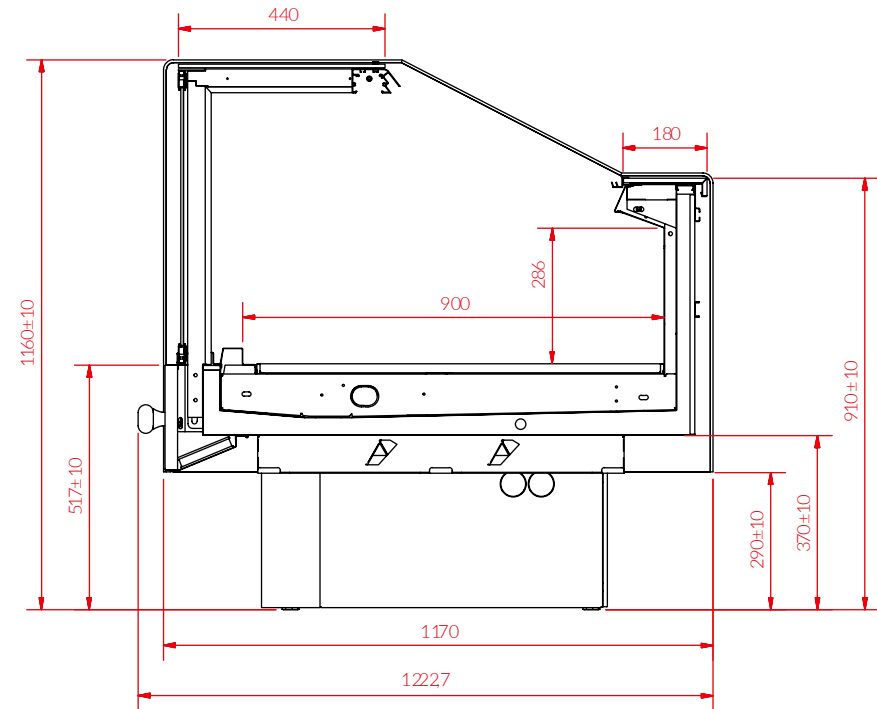
SELF-SERVICE - m. in. niska szyba frontowa, brak lampy, brak możliwości montażu przysłonek nocnych



PROXIMA SQR



				
PRX130SQ	PROXIMA 1.25 SQR-mod/C	1250	264	1.1
PRX150SQ	PROXIMA 1.88 SQR-mod/C	1875	408	1.7
PRX160SQ	PROXIMA 1.25 SQR-mod/C	2500	552	2.3
PRX180SQ	PROXIMA 3.75 SQR-mod/C	3750	816	3.4



Wyposażenie standardowe	REMOTE
zasilanie wyłącznie agregatem zewnętrznym	+
urządzenie przystosowane do łączenia w ciągi	+
chłodzenie dynamiczne	+
korpus zewnętrzny z blachy powlekanej na kolor biały (od strony obsługi)	+
panel frontowy z blachy powlekanej na kolor - możliwość wyboru koloru (wzornik IGLOO)	+
podstawa z blachy nierdzewnej z możliwością regulacji rozstawu	+
izolacja z ekologicznej pianki poliuretanowej	+
przeźroczysta blacha powlekanej na kolor - możliwość wyboru koloru (wzornik IGLOO)	+
blat roboczy z blachy nierdzewnej	+
szyba frontowa prosta z systemem rozwiernym (brak możliwości otwierania w narożniku wewnętrznym)	+
profile aluminiowe w kolorze srebrnym	+
termometr przestrzeni ekspozycyjnej	+
odszywanie parownika grzałkami elektrycznymi	+
innowacyjne oświetlenie LED (do wyboru barwa światła: biała cukiernicza lub miesna)	+
układ chłodniczy przystosowany pod jeden z wymienionych czynników: R448A / R449A / R450A / R134A / R407F / R404A /R507	+

Opcje	REMOTE
boki z szyb zespolonych z sitodrukiem	+
teleskopowy system podnoszenia szyby frontowej (nie dotyczy NWW)	+
korpus zewnętrzny z blachy nierdzewnej (od strony obsługi)	+
niestandardowy kolor panelu frontowego	+
panel frontowy z blachy nierdzewnej	+
przeźroczysta blacha nierdzewnej	+
przeźroczysta blacha kwasoodpornej	+
nakładka ekspozycyjna 1 stopniowa z blachy powlekanej na kolor biały	+
nakładka ekspozycyjna 1 stopniowa z blachy nierdzewnej	+
nakładka ekspozycyjna 1 stopniowa z blachy kwasoodpornej	+
nakładka ekspozycyjna 2 stopniowa z blachy powlekanej na kolor biały	+
nakładka ekspozycyjna 2 stopniowa z blachy nierdzewnej	+
nakładka ekspozycyjna 2 stopniowa z blachy kwasoodpornej	+
parownik malowany proszkowo	+
przysłonki nocne z pleksy	+
blat roboczy granitowy szary (grubość 20mm)	+
blat roboczy granitowy Balmoral (grubość 20mm)	+
blat roboczy granitowy czarny (grubość 20mm)	+
dotatkowe oświetlenie LED w profilu lampy górnej	+
przewód rejestratora (Mini-USB)	+
gniazdka z bezpiecznikiem	+
półka frontowa dla klienta (wyklucza odbojnicę)	+
przegroda ruchoma szklana niska	+
przegroda stała szklana wysoka	+
przewodnica stolików przesuwanych	+
przesuwany stół pod wagę lub kasę (400x500)	+
elektroniczny zawór rozprężny z regulatorem sterującym (Carel/Danfoss)	+
układ chłodniczy na czynnik R744 (CO ₂) (wyłącznie z elektronicznym zaworem rozprężnym)	+

Warianty wykonania urządzeń



DRE

DRE - panel frontowy drewniany



FISH

FISH - m. in. ekspozycja wannowa z blachy kwasoodpornej, malowany parownik



GASTRO

GASTRO - m. in. nakładki pod pojemniki GN z blachy nierdzewnej



BEMAR

+30/+90

BEMAR - m. in. wodny bemar grzewczy lub płyta grzewcza, panel lampy z grzałkami ceramicznymi



SELF SERVICE

SELF-SERVICE - m. in. niska szyba frontowa, brak lampy, brak możliwości montażu przyszonek nocnych

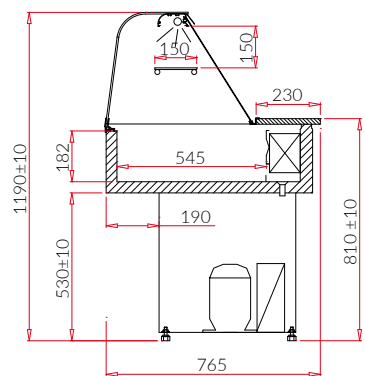


TATIANA

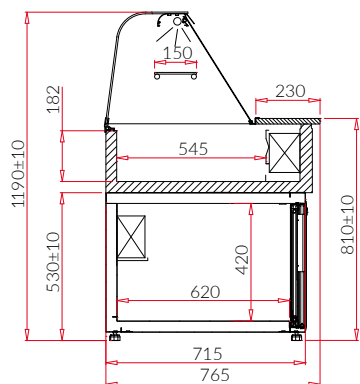
TATIANA (PLUG-IN)

+2/+8

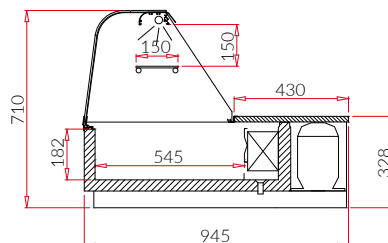
TA100	TATIANA 1.0	990	90	0,5
TA101	TATIANA 1.3	1300	120	0,67
TA102	TATIANA 1.5	1500	140	0,77
TA103	TATIANA 1.7	1700	160	0,88



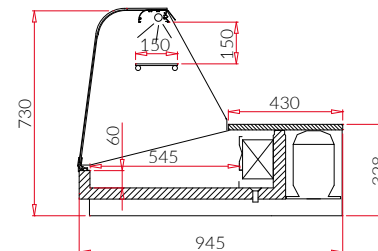
TATIANA



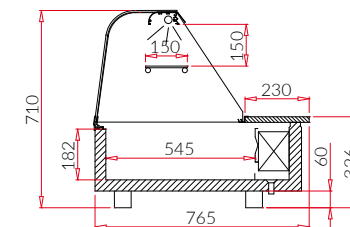
TATIANA Z



TATIANA N



TATIANA NS



TATIANA N2

ID Nazwa Długość [mm] Pojemność użytkowa [dm³] Powierzchnia półek [m²] Zakres temperatury [°C]

Wyposażenie standardowe	TATIANA
agregat chłodniczy wewnętrzny	+
chłodzenie grawitacyjne	+
korpus zewnętrzny górny i dolny z blachy powlekanej na kolor - możliwość wyboru koloru (wzornik IGLOO)	+
izolacja z ekologicznej pianki poliuretanowej	+
przestrzeń ekspozycyjna z blachy nierdzewnej	+
blat roboczy z blachy nierdzewnej	+
profile aluminiowe w kolorze srebrnym lub złotym (wzornik IGLOO)	+
szyba frontowa gięta, uchylna	+
przysłonki nocne z pleksy	+
lampa górna ze świetlówką LED (barwa do wyboru: biała, cukiernicza lub mięsna)	+
odszywanie automatyczne	+
odpływ kondensatu do pojemnika na skropliny	+
elektroniczny regulator temperatury z cyfrowym wyświetlaczem (Igloo)	+
alarm dźwiękowy informujący o zanieczyszczeniu skraplacza lub zablokowaniu pracy wentylatora	+

Opcje	TATIANA
niestandardowy kolor korpusu zewnętrznego górnego (po konsultacji z działem sprzedaży Igloo)	+
korpus zewnętrzny górny z blachy nierdzewnej	+
niestandardowy kolor korpusu zewnętrznego dolnego (po konsultacji z działem sprzedaży Igloo)	+
korpus zewnętrzny dolny z blachy nierdzewnej	+
przestrzeń ekspozycyjna z blachy kwasoodpornej	+
blat roboczy z blachy kwasoodpornej	+
dotatkowa półka ekspozycyjna szklana	+
zestaw kółek	+
automatyczne odparowanie kondensatu (wyparka gazowa)	+
elektroniczny rejestrator temperatury + oprogramowanie	+
przewód rejestratora temperatury (RS232-USB)	+
przegroda ruchoma (niska szklana na podstawkach w przestrzeni ekspozycyjnej)	+

Warianty wykonania urządzeń

S

urządzenie z ukośnym korpusem górnym

Z

urządzenie z chłodzoną komorą przechowalniczą z drzwiami przesuwnymi (w Tatiana 1.0 drzwi rozwiernie)

N

urządzenie nastolne (nadstawka) z korpusem górnym prostym

NS

urządzenie nastolne (nadstawka) z korpusem górnym ukośnym

N2

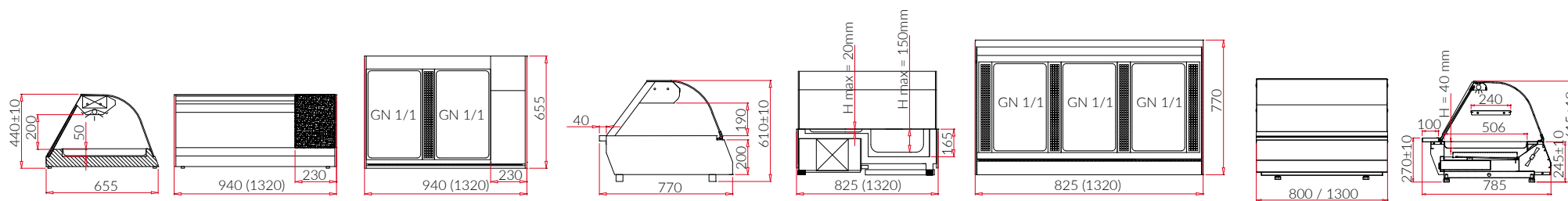
urządzenie nastolne (nadstawka) z agregatem chłodniczym umieszczonym z boku



WIKTORIA (PLUG-IN)

+2/+8

WI01	WIKTORIA 1.0	940	70	0,4
WI02	WIKTORIA 1.3	1320	100	0,6



WIKTORIA

WIKTORIA 2

CELINA

ID
 Nazwa
 Długość [mm]
 Pojemność użytkowa [dm³]
 Powierzchnia półek [m²]
 Zakres temperatury [°C]

Wyposażenie standardowe	WIKTORIA
urządzenie nastolne (nadstawka)	+
agregat chłodniczy umieszczony z prawej strony (od klienta)	+
chłodzenie grawitacyjne	+
korpus zewnętrzny z blachy nierdzewnej	+
ekspozycja z blachy nierdzewnej przystosowana pod pojemniki GN 1/1	+
izolacja z ekologicznej pianki poliuretanowej	+
szyba frontowa gięta uchylna	+
przysłonki nocne z pleksy	+
lampa górna ze świetlówką LED (barwa do wyboru: biała, cukiernicza lub mięsna)	+
odszywanie automatyczne	+
automatyczne odparowanie kondensatu	+
elektroniczny regulator temperatury z cyfrowym wyświetlaczem (Iglloo)	+

Opcje	WIKTORIA
przeźroczysta ekspozycyjna płytka z blachy nierdzewnej	+
dotychczasowa półka ekspozycyjna perforowana z blachy nierdzewnej	+
pojemnik gastronomiczny GN 1/1 – głębokość 20 mm	+
pojemnik gastronomiczny GN 1/1 – głębokość 40 mm	+
pojemnik gastronomiczny GN 1/1 – głębokość 150 mm	+
dotychczasowa poprzeczka pod pojemnik gastronomiczny GN	+

Warianty wykonania urządzeń

WIKTORIA 2

agregat chłodniczy umieszczony pod przestrzenią ekspozycyjną

CELINA 80

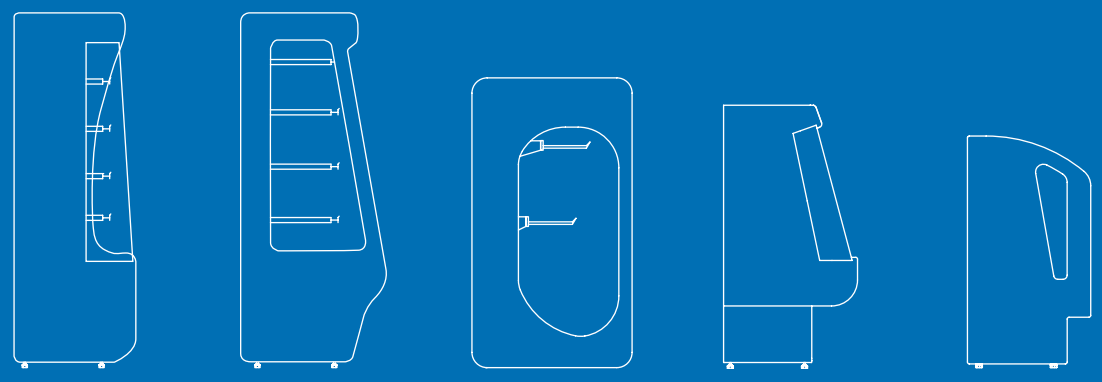
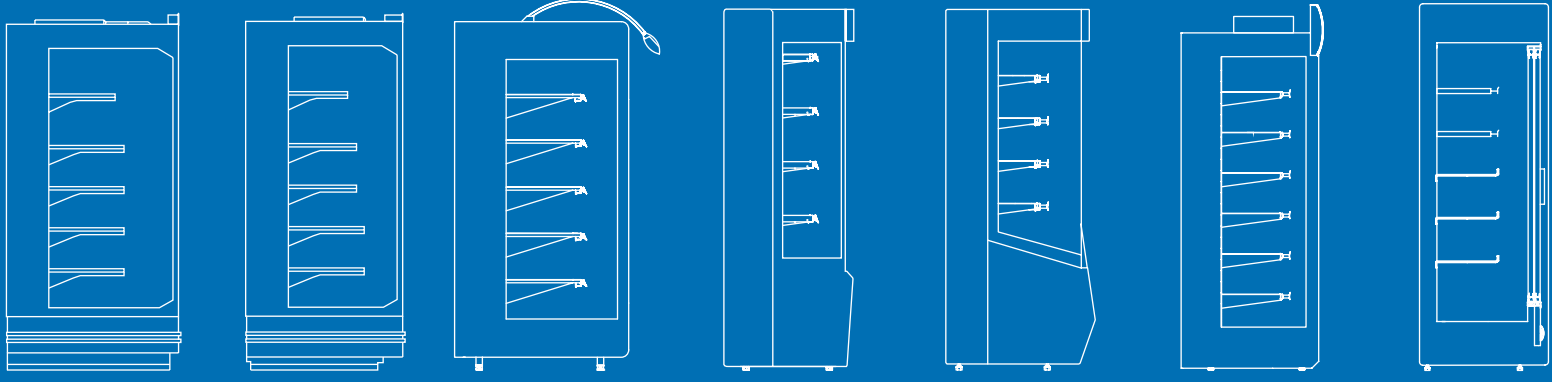
+30/+90 

nastolna witryna grzewcza przygotowana pod 2 pojemniki GN 1/1 o gł. 40 mm z dodatkową półką ekspozycyjną perforowaną z blachy nierdzewnej

CELINA 130

+30/+90 

nastolna witryna grzewcza przygotowana pod 3 pojemniki GN 1/1 o gł. 40 mm z dodatkową półką ekspozycyjną perforowaną z blachy nierdzewnej



02

regaty chłodnicze

VARIO L	42	COSTA MOD/C	56
VARIO H	44	PAROS	58
BARBADOS MOD/C	46	PAROS MOD/C	58
BALI	48	RODOS	60
BALI MOD/C	48	RODOS MOD/C	60
TIMOR	50	MIŁOSZ 2 MOD/C	62
TIMOR MOD/C	50	RAFAŁ B	64
TOBAGO 2 <small>NEW</small>	52	MAX	66
KING AT	54		
KING AT MOD/C	54		









VARIO L

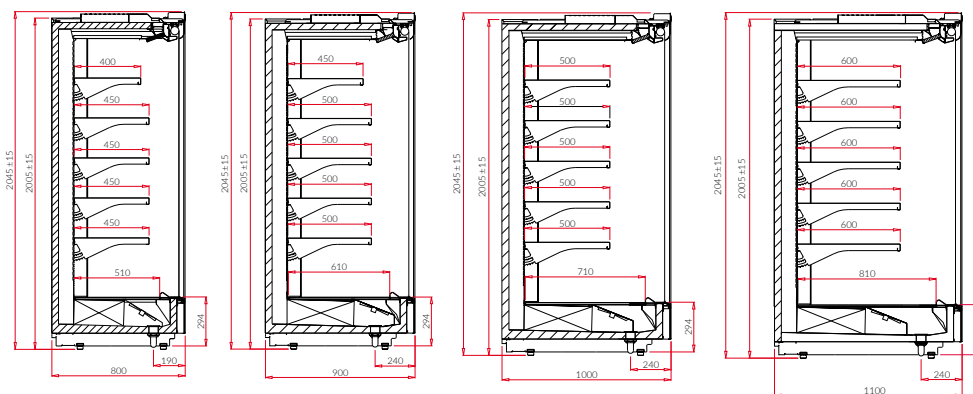


VARIO L DU

VARIO L (REMOTE)

3M1 (-1°C ÷ +5°C) 3M2 (-1°C ÷ +7°C) 3H1 (+1°C ÷ +10°C) 

				
VR130.800L	VARIO 1.25 80L-mod/C	1250	975	3,39
VR130.900L	VARIO 1.25 90L-mod/C	1250	1167	3,95
VR130.1000L	VARIO 1.25 100L-mod/C	1250	1358	4,26
VR130.1100L	VARIO 1.25 110L-mod/C	1250	1549	4,89
VR150.800L	VARIO 1.88 80L-mod/C	1875	1463	5,08
VR150.900L	VARIO 1.88 90L-mod/C	1875	1750	5,93
VR150.1000L	VARIO 1.88 100L-mod/C	1875	2037	6,39
VR150.1100L	VARIO 1.88 110L-mod/C	1875	2324	7,33
VR160.800L	VARIO 2.50 80L-mod/C	2500	1951	6,78
VR160.900L	VARIO 2.50 90L-mod/C	2500	2333	7,90
VR160.1000L	VARIO 2.50 100L-mod/C	2500	2716	8,53
VR160.1100L	VARIO 2.50 110L-mod/C	2500	3098	9,78
VR170.800L	VARIO 3.13 80L-mod/C	3125	2438	8,47
VR170.900L	VARIO 3.13 90L-mod/C	3125	2917	9,88
VR170.1000L	VARIO 3.13 100L-mod/C	3125	3395	10,66
VR170.1100L	VARIO 3.13 110L-mod/C	3125	3873	12,22
VR180.800L	VARIO 3.75 80L-mod/C	3750	2926	10,16
VR180.900L	VARIO 3.75 90L-mod/C	3750	3500	11,85
VR180.1000L	VARIO 3.75 100L-mod/C	3750	4074	12,79
VR180.1100L	VARIO 3.75 110L-mod/C	3750	4647	14,66
VR800EL	VARIO HEAD 80L-mod/C	1700	1264	4,39
VR900EL	VARIO HEAD 90L-mod/C	1900	1699	5,57
VR1000EL	VARIO HEAD 100L-mod/C	2100	2194	6,89
VR1100EL	VARIO HEAD 110L-mod/C	2300	2751	8,68






VARIO 800

VARIO 900

VARIO 1000

VARIO 1100


 ID  Nazwa  Długość [mm]  Pojemność użytkowa [dm³]  Powierzchnia półek [m²]  Zakres temperatury [°C]






Wyposażenie standardowe	REMOTE
innowacyjny system górnego profilu montażowego (umożliwiający montaż drzwi przesuwanych lub rozwiernych)	+
zasilanie wyłączanie agregatem zewnętrznym	+
urządzenie przystosowane do łączenia w ciągi	+
chłodzenie dynamiczne (z podwójną kurtyną powietrzną)	+
izolacja z ekologicznej pianki poliuretanowej	+
elektronicznie komutowane wentylatory energooszczędne	+
zawór rozprężny mechaniczny	+
panel frontowy dolny z blachy powlekanej na kolor – możliwość wyboru koloru (wzornik IGLOO)	+
panel frontowy górny z profilu aluminiowego powlekanego na kolor – możliwość wyboru koloru (wzornik IGLOO)	+
odbojnica z zamkniętego profilu nierdzewnego	+
cokół dolny z blachy nierdzewnej z uszczelką przypodłogową	+
wnętrze i półki ekspozycyjne regału z blachy powlekanej na kolor – możliwość wyboru koloru (wzornik IGLOO)	+
półki ekspozycyjne z możliwością zmiany wysokości oraz kąta zawieszenia (5 poziomów + półka bazowa)	+
listwy cenowe – możliwość wyboru koloru (wzornik IGLOO)	+
oświetlenie górne wewnętrzne LED (barwa do wyboru: biała, cukiernicza lub mięsna)	+
odszywanie automatyczne	+
syfonowany odpływ na skropliny – średnica króćca Ø 40	+
elektroniczny regulator temperatury z cyfrowym wyświetlaczem (Igloo)	+

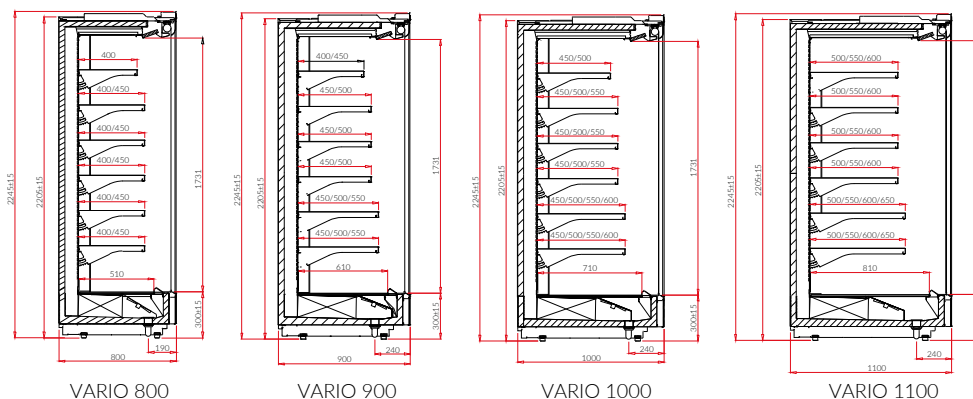
Opcje	REMOTE
boki zespolone z szyb lub luster	+
boki izolowane z blachy powlekanej na kolor z lustrem szklanym po wewnętrznej stronie – możliwość wyboru koloru (wzornik IGLOO)	+
boki izolowane pełne z blachy nierdzewnej z lustrem szklanym po wewnętrznej stronie	+
niestandardowy kolor boków izolowanych pełnych	+
niestandardowy kolor panelu frontowego dolnego	+
niestandardowy kolor panelu frontowego górnego	+
wnętrze i półki ekspozycyjne regału z blachy nierdzewnej	+
wnętrze i półki ekspozycyjne regału z blachy nierdzewnej, kwasoodpornej	+
dotatkowe innowacyjne podświetlenie LED półki	+
półki zabezpieczające towar	+
lustra górne wewnętrzne	+
parownik malowany proszkowo	+
przegroda stała z tworzywa PETG (vivak)	+
odbojnica frontowa z profilu	+
elektroniczny regulator temperatury z dotykowym wyświetlaczem Carel / IGLOO (termostat IGLOO z systemem rejestracji temperatury)	+
przewód rejestratora temperatury IGLOO (mini-USB)	+
elektroniczny zawór rozprężny z regulatorem sterującym (Carel)	+
roleta nocna – elektryczna	+
roleta nocna – manualna	+
drzwi przesuwne z szybami zespolonymi (VARIO DP) z system miękkiego domykania	+
drzwi uchylne z szybami zespolonymi (VARIO DU)	+
układ chłodniczy przystosowany pod czynnik R744 (CO ₂) (wyłącznie z elektronicznym zaworem rozprężnym)	+
górne wyprowadzenie ruraru chłodniczego	+








VARIO H (REMOTE)

3M1 (-1°C ÷ +5°C) 3M2 (-1°C ÷ +7°C) 3H1 (+1°C ÷ +10°C) 

				
VR130.800H	VARIO 1.25 80H-mod/C	1250	975	3,39
VR130.900H	VARIO 1.25 90H-mod/C	1250	1167	3,95
VR130.1000H	VARIO 1.25 100H-mod/C	1250	1358	4,26
VR130.1100H	VARIO 1.25 110H-mod/C	1250	1549	4,89
VR150.800H	VARIO 1.88 80H-mod/C	1875	1463	5,08
VR150.900H	VARIO 1.88 90H-mod/C	1875	1750	5,93
VR150.1000H	VARIO 1.88 100H-mod/C	1875	2037	6,39
VR150.1100H	VARIO 1.88 110H-mod/C	1875	2324	7,33
VR160.800H	VARIO 2.50 80H-mod/C	2500	1951	6,78
VR160.900H	VARIO 2.50 90H-mod/C	2500	2333	7,90
VR160.1000H	VARIO 2.50 100H-mod/C	2500	2716	8,53
VR160.1100H	VARIO 2.50 110H-mod/C	2500	3098	9,78
VR170.800H	VARIO 3.13 80H-mod/C	3125	2438	8,47
VR170.900H	VARIO 3.13 90H-mod/C	3125	2917	9,88
VR170.1000H	VARIO 3.13 100H-mod/C	3125	3395	10,66
VR170.1100H	VARIO 3.13 110H-mod/C	3125	3873	12,22
VR180.800H	VARIO 3.75 80H-mod/C	3750	2926	10,16
VR180.900H	VARIO 3.75 90H-mod/C	3750	3500	11,85
VR180.1000H	VARIO 3.75 100H-mod/C	3750	4074	12,79
VR180.1100H	VARIO 3.75 110H-mod/C	3750	4647	14,66
VR800EH	VARIO HEAD 80H-mod/C	1700	1429	5,12
VR900EH	VARIO HEAD 90H-mod/C	1900	1606	6,48
VR1000EH	VARIO HEAD 100H-mod/C	2100	1782	7,90
VR1100EH	VARIO HEAD 110H-mod/C	2300	1959	10,01



 ID  Nazwa  Długość [mm]  Pojemność użytkowa [dm³]  Powierzchnia półek [m²]  Zakres temperatury [°C]

VARIO H

	REMOTE
innowacyjny system górnego profilu montażowego (umożliwiający montaż drzwi przesuwnych lub rozwiernych)	+
zasilanie wyłącznie agregatem zewnętrznym	+
urządzenie przystosowane do łączenia w ciągi	+
chłodzenie dynamiczne (z podwójną kurtyną powietrzną)	+
izolacja z ekologicznej pianki poliuretanowej	+
elektronicznie komutowane wentylatory energooszczędne	+
zawór rozprężny mechaniczny	+
panel frontowy dolny z blachy powlekanej na kolor – możliwość wyboru koloru (wzornik IGLOO)	+
panel frontowy górny z profilu aluminiowego powlekanego na kolor – możliwość wyboru koloru (wzornik IGLOO)	+
odbojnica z zamkniętego profilu nierdzewnego	+
cokół dolny z blachy nierdzewnej z uszczelką przypodłogową	+
wnętrze i półki ekspozycyjne regału z blachy powlekanej na kolor – możliwość wyboru koloru (wzornik IGLOO)	+
półki ekspozycyjne z możliwością zmiany wysokości oraz kąta zawieszenia (6 poziomów + półka bazowa)	+
listwy cenowe – możliwość wyboru koloru (wzornik IGLOO)	+
oświetlenie górne wewnętrzne LED (barwa do wyboru: biała, cukiernicza lub mięsna)	+
odszywanie automatyczne	+
syfonowany odpływ na skropliny – średnica króćca Ø 40	+
elektroniczny regulator temperatury z cyfrowym wyświetlaczem (Igloo)	+






Opcje

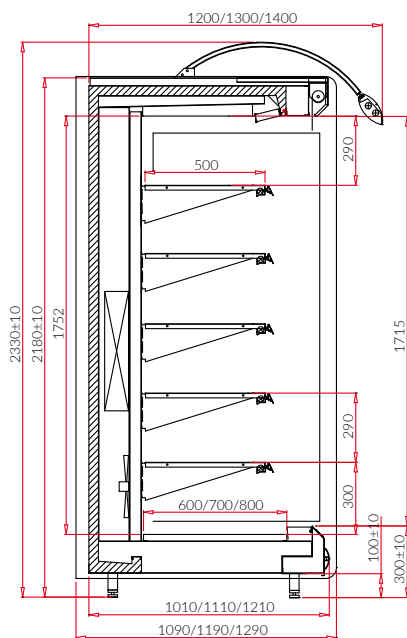
	REMOTE
boki zespolone z szyb lub luster	+
boki izolowane z blachy powlekanej na kolor z lustrem szklanym po wewnętrznej stronie – możliwość wyboru koloru (wzornik IGLOO)	+
boki izolowane pełne z blachy nierdzewnej z lustrem szklanym po wewnętrznej stronie	+
niestandardowy kolor boków izolowanych pełnych	+
niestandardowy kolor panelu frontowego dolnego	+
niestandardowy kolor panelu frontowego górnego	+
wnętrze i półki ekspozycyjne regału z blachy nierdzewnej	+
wnętrze i półki ekspozycyjne regału z blachy nierdzewnej, kwasoodpornej	+
dodatkowe innowacyjne podświetlenie LED półki	+
płatki zabezpieczające towar	+
lustra górne wewnętrzne	+
parownik malowany proszkowo	+
przegroda stała z tworzywa PETG (vivak)	+
odbojnica frontowa z profilu	+
elektroniczny regulator temperatury z dotykowym wyświetlaczem Carel / IGLOO (termostat IGLOO z systemem rejestracji temperatury)	+
przewód rejestratora temperatury IGLOO (mini-USB)	+
elektroniczny zawór rozprężny z regulatorem sterującym (Carel)	+
roleta nocna – elektryczna	+
roleta nocna – manualna	+
drzwi przesuwne z szybami zespolonymi (VARIO DP) z system miękkiego domykania	+
drzwi uchylne z szybami zespolonymi (VARIO DU)	+
układ chłodniczy przystosowany pod czynnik R744 (CO ₂) (wyłącznie z elektronicznym zaworem rozprężnym)	+
górne wyprowadzenie ruraru chłodniczego	+



BARBADOS MOD/C (REMOTE)

+1/+10 

				
BR100	BARBADOS 100 1.25-mod/C	1250	1300	2,15
BR101	BARBADOS 100 2.5-mod/C	2500	2600	4,3
BR180.100	BARBADOS 100 3.75-mod/C	3750	3900	6,45
BR102	BARBADOS 110 1.25-mod/C	1250	1500	2,27
BR103	BARBADOS 110 2.5-mod/C	2500	3000	4,54
BR180.110	BARBADOS 110 3.75-mod/C	3750	4500	6,81
BR104	BARBADOS 120 1.25-mod/C	1250	1700	2,4
BR105	BARBADOS 120 2.5-mod/C	2500	3400	4,8
BR180.120	BARBADOS 120 3.75-mod/C	3750	5100	7,2



 ID
  Nazwa
  Długość [mm]
  Pojemność użytkowa [dm³]
  Powierzchnia półek [m²]
  Zakres temperatury [°C]

Wyposażenie standardowe	REMOTE
zasilanie wyłącznie agregatem zewnętrznym	+
urządzenie przystosowane do łączenia w ciągi	+
chłodzenie dynamiczne	+
izolacja z ekologicznej pianki poliuretanowej	+
podstawa i front z blachy powlekanej na kolor - możliwość wyboru koloru (wzornik IGLOO)	+
panel górny pełny z blachy powlekanej na kolor - możliwość wyboru koloru (wzornik IGLOO)	+
lampa górna na wysięgnikach z podwójną świetlówką LED z blachy powlekanej na kolor - możliwość wyboru koloru (wzornik IGLOO)	+
oświetlenie wewnętrzne górne - świetlówka LED (barwa do wyboru: biała, cukiernicza lub mięsna)	+
wnętrze i półki ekspozycyjne regału z blachy powlekanej na kolor - możliwość wyboru koloru (wzornik IGLOO)	+
półki ekspozycyjne z możliwością zmiany wysokości oraz kąta zawieszenia (5 poziomów + półka bazowa)	+
listwy cenowe - możliwość wyboru koloru (wzornik IGLOO)	+
odbojnica frontowa - możliwość wyboru koloru (wzornik IGLOO)	+
roleta nocna - elektryczna	+
odszywanie automatyczne	+
elektroniczny regulator temperatury z cyfrowym wyświetlaczem (IglOO)	+

Opcje	REMOTE
boki izolowane pełne z blachy powlekanej na kolor - możliwość wyboru koloru (wzornik IGLOO) (grubość boku: 50 mm)	+
niestandardowy kolor boków (po konsultacji z działem sprzedaży IglOO)	+
szyby zespolone w bokach	+
lustra zespolone w bokach	+
boki izolowane pełne z blachy nierdzewnej	+
niestandardowy kolor panelu frontowego dolnego (po konsultacji z działem sprzedaży IglOO)	+
niestandardowy kolor panelu górnego pełnego (po konsultacji z działem sprzedaży IglOO)	+
niestandardowy kolor lampy górnej na wysięgniku (po konsultacji z działem sprzedaży IglOO)	+
cokół dolny z blachy nierdzewnej z uszczelką przypodłogową	+
wnętrze i półki ekspozycyjne regału z blachy nierdzewnej	+
wnętrze i półki ekspozycyjne regału z blachy nierdzewnej, kwasoodpornej	+
dotychczasowe podświetlenie półki - świetlówka LED (barwa do wyboru: biała, cukiernicza lub mięsna)	+
płotek zabezpieczający towar	+
lustra górne wewnętrzne (wykluczają 1 poziom półek)	+
haki mięsne (max. 2 rzędy zamiast 2 poziomów górnych półek)	+
parownik malowany proszkowo	+
elektryczne grzałki odszraniania parownika	+
przegroda stała z tworzywa PETG (vivak)	+
elektroniczny rejestrator temperatury + oprogramowanie	+
przewód rejestratora temperatury (RS232-USB)	+



BALI



BALI MOD/C

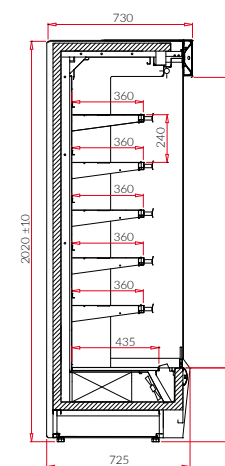
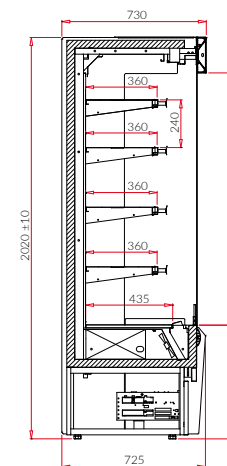
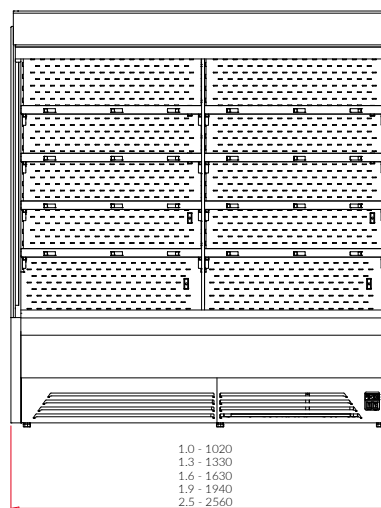
BALI (PLUG-IN)

+1/+10

BL100	BALI 1.0	1020	530	1.7
BL101	BALI 1.3	1330	710	2.2
BL102	BALI 1.6	1630	890	2.8
BL103	BALI 1.9	1940	1060	3.4
BL104	BALI 2.5	2560	1420	4.5

BALI MOD/C (REMOTE)

BL100-c	BALI 1.0-mod/C	920	610	2.0
BL101-c	BALI 1.3-mod/C	1230	810	2.6
BL102-c	BALI 1.6-mod/C	1530	1010	3.4
BL103-c	BALI 1.9-mod/C	1840	1220	4.0
BL104-c	BALI 2.5-mod/C	2460	1630	5.4



BALI

BALI MOD/C

ID Nazwa Długość [mm] Pojemność użytkowa [dm³] Powierzchnia półek [m²] Zakres temperatury [°C]

Wyposażenie standardowe	PLUG-IN	REMOTE
agregat chłodniczy wewnętrzny	+	-
zasilanie wyłącznie agregatem zewnętrznym	-	+
urządzenie przystosowane do łączenia w ciągi	-	+
chłodzenie dynamiczne	+	+
boki izolowane z tworzywa sztucznego z szybami zespolonymi – możliwość wyboru koloru (wzornik IGLOO)	+	-
izolacja z ekologicznej pianki poliuretanowej	+	+
podstawa i front z blachy powlekanej na kolor - możliwość wyboru koloru (wzornik IGLOO)	+	+
panel górny podświetlany LED – możliwość wyboru koloru pleksi (wzornik IGLOO)	+	+
oświetlenie wewnętrzne górne- świetlówka LED (barwa do wyboru: biała, cukiernicza lub mięsna)	+	+
wnętrze i półki ekspozycyjne regału z blachy powlekanej na kolor - możliwość wyboru koloru (wzornik IGLOO)	+	+
półki ekspozycyjne z możliwością zmiany wysokości oraz kąta zawieszenia	+	+
listwy cenowe – możliwość wyboru koloru (wzornik IGLOO)	+	+
odbojnica frontowa – możliwość wyboru koloru (wzornik IGLOO)	+	+
roleta manualna	+	+
odszranianie automatyczne	+	+
elektroniczny regulator temperatury z cyfrowym wyświetlaczem (IglOO)	+	+
alarm dźwiękowy informujący o zanieczyszczeniu skraplacza lub zablokowaniu pracy wentylatora	+	-

Opcje	PLUG-IN	REMOTE
urządzenie bez boków przystosowane do łączenia w ciągi (mod/A)	+	S
drzwi przesuwne z szybą zespoloną - samozamykające (wykluczają roletę ze standardu)	+	+
drzwi uchylne z szybą zespoloną (wykluczają roletę ze standardu)	+	+
boki izolowane z tworzywa sztucznego z szybami zespolonymi – możliwość wyboru koloru (wzornik IGLOO)	S	+
lustra zespolone do boków z tworzywa sztucznego	+	+
boki izolowane pełne z blachy powlekanej na kolor – możliwość wyboru koloru (wzornik IGLOO)	+	+
niestandardowy kolor boków pełnych z blachy powlekanej (po konsultacji z działem sprzedaży IglOO)	+	+
boki izolowane pełne z blachy nierdzewnej	+	+
niestandardowy kolor oblachowania podstawy (po konsultacji z działem sprzedaży IglOO)	+	+
oblachowanie podstawy z blachy nierdzewnej	+	+
niestandardowy kolor panelu frontowego dolnego (po konsultacji z działem sprzedaży IglOO)	+	+
panel frontowy z blachy nierdzewnej	+	+
panel górny pełny z blachy powlekanej na kolor - możliwość wyboru koloru (wzornik IGLOO)	+	+
panel górny pełny z blachy nierdzewnej	+	+
panel górny pełny drewniany - możliwość wyboru koloru (wzornik IGLOO)	+	+
odbojnica drewniana	+	+
niestandardowy kolor wnętrza i półek ekspozycyjnych regału	+	+
wnętrze i półki ekspozycyjne regału z blachy nierdzewnej	+	+
wnętrze i półki ekspozycyjne regału z blachy kwasoodpornej	+	+
wzmocnienie półek	+	+
płotek zabezpieczający towar	+	+
dotatkowe podświetlenie półki – świetlówka LED (barwa do wyboru: biała, cukiernicza lub mięsna)	+	+
lustra górne wewnętrzne (wykluczają 1 poziom półek)	+	+
haki mięsne (max. 2 rzędy zamiast 2 poziomów górnych półek)	+	+
parownik malowany proszkowo	+	+
elektryczne grzałki odszraniania parownika	+	+
automatyczne odparowanie kondensatu (wyparka elektryczna)	+	+
przegroda stała z tworzywa PETG (vivak)	+	+
elektroniczny rejestrator temperatury + oprogramowanie	+	+
przewód rejestratora temperatury (RS232-USB)	+	+
górne wyprowadzenie ruraru chłodniczego	-	+



TIMOR



TIMOR MOD/C

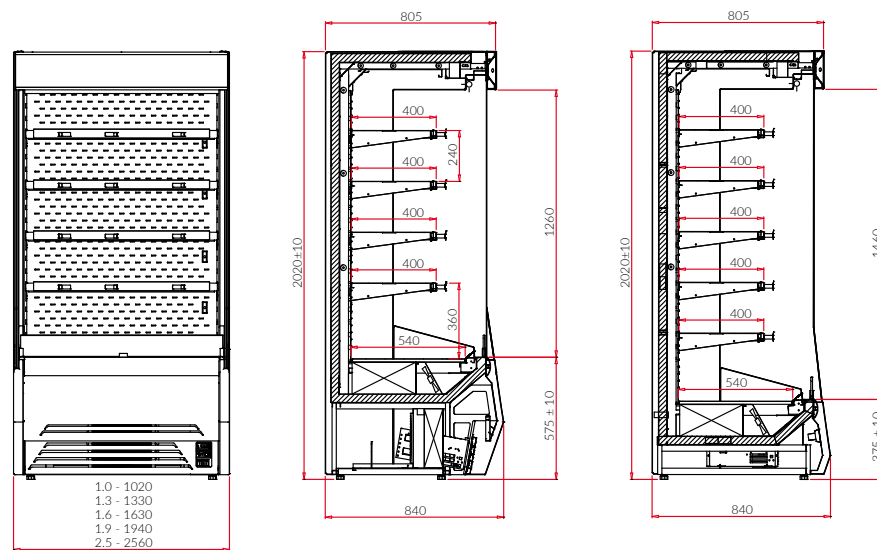
TIMOR (PLUG-IN)

+1/+10

TR100	TIMOR 1.0	1020	620	2.0
TR101	TIMOR 1.3	1330	830	2.6
TR102	TIMOR 1.6	1630	1030	3.3
TR103	TIMOR 1.9	1940	1240	3.9
TR104	TIMOR 2.5	2560	1650	5.3

TIMOR MOD/C (REMOTE)

TR100-c	TIMOR 1.0-mod/C	920	710	2.3
TR101-c	TIMOR 1.3-mod/C	1230	950	3.1
TR102-c	TIMOR 1.6-mod/C	1530	1180	3.9
TR103-c	TIMOR 1.9-mod/C	1840	1420	4.7
TR104-c	TIMOR 2.5-mod/C	2460	1900	6.2



TIMOR

TIMOR MOD/C

ID
 Nazwa
 Długość [mm]
 Pojemność użytkowa [dm³]
 Powierzchnia półek [m²]
 Zakres temperatury [°C]






Wyposażenie standardowe	PLUG-IN	REMOTE
agregat chłodniczy wewnętrzny	+	-
zasilanie wyłącznie agregatem zewnętrznym	-	+
urządzenie przystosowane do łączenia w ciągi	○	+
chłodzenie dynamiczne	+	+
boki izolowane z tworzywa sztucznego z szybami zespolonymi – możliwość wyboru koloru (wzornik IGLOO)	+	○
izolacja z ekologicznej pianki poliuretanowej	+	+
oblachowanie podstawy z blachy powlekanej na kolor - możliwość wyboru koloru (wzornik IGLOO)	+	-
panel frontowy dolny z blachy powlekanej na kolor - możliwość wyboru koloru (wzornik IGLOO)	+	+
panel górny podświetlany LED – możliwość wyboru koloru pleksi (wzornik IGLOO)	+	+
oświetlenie wewnętrzne górne- świetlówka LED (barwa do wyboru: biała, cukiernicza lub mięsna)	+	+
wnętrze i półki ekspozycyjne regału z blachy powlekanej na kolor - możliwość wyboru koloru (wzornik IGLOO)	+	+
półki ekspozycyjne z możliwością zmiany wysokości oraz kąta zawieszenia	+	+
listwy cenowe – możliwość wyboru koloru (wzornik IGLOO)	+	+
odbojnica frontowa – możliwość wyboru koloru (wzornik IGLOO)	+	+
roleta manualna	+	+
odszerzanie automatyczne	+	+
elektroniczny regulator temperatury z cyfrowym wyświetlaczem (IglOO)	+	+
alarm dźwiękowy informujący o zanieczyszczeniu skraplacza lub zablokowaniu pracy wentylatora	+	-

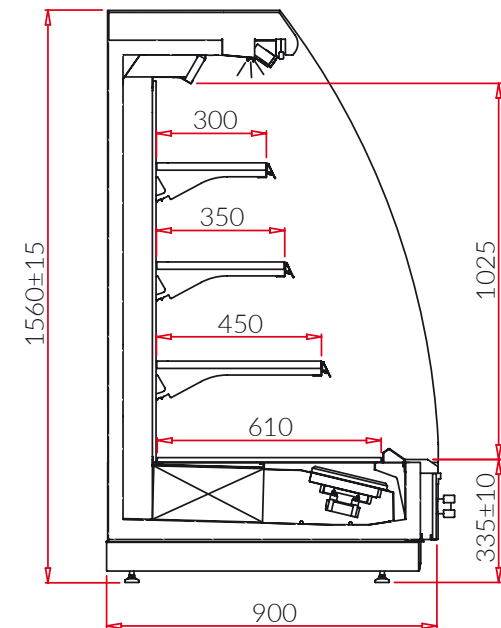
Opcje	PLUG-IN	REMOTE
urządzenie bez boków przystosowane do łączenia w ciągi (mod/A)	+	S
drzwi przesuwne z szybą zespoloną - samozamykające (wykluczają roletę ze standardu)	+	+
drzwi uchylne z szybą zespoloną (wykluczają roletę ze standardu)	+	+
boki izolowane z tworzywa sztucznego z szybami zespolonymi – możliwość wyboru koloru (wzornik IGLOO)	S	+
lustra zespolone do boków z tworzywa sztucznego	+	+
boki izolowane pełne z blachy powlekanej na kolor – możliwość wyboru koloru (wzornik IGLOO)	+	+
niestandardowy kolor boków pełnych z blachy powlekanej (po konsultacji z działem sprzedaży IglOO)	+	+
boki izolowane pełne z blachy nierdzewnej	+	+
niestandardowy kolor oblachowania podstawy (po konsultacji z działem sprzedaży IglOO)	+	-
oblachowanie podstawy z blachy nierdzewnej	+	-
niestandardowy kolor panelu frontowego dolnego (po konsultacji z działem sprzedaży IglOO)	+	+
panel frontowy z blachy nierdzewnej	+	+
panel górny pełny z blachy powlekanej na kolor - możliwość wyboru koloru (wzornik IGLOO)	+	+
panel górny pełny z blachy nierdzewnej	+	+
panel górny pełny drewniany - możliwość wyboru koloru (wzornik IGLOO)	+	+
odbojnica drewniana	+	+
niestandardowy kolor wnętrza i półek ekspozycyjnych regału	+	+
wnętrze i półki ekspozycyjne regału z blachy nierdzewnej	+	+
wnętrze i półki ekspozycyjne regału z blachy kwasoodpornej	+	+
wzmocnienie półek	+	+
półek zabezpieczający towar	+	+
dotatkowe podświetlenie półki – świetlówka LED (barwa do wyboru: biała, cukiernicza lub mięsna)	+	+
lustra górne wewnętrzne (wykluczają 1 poziom półek)	+	+
haki mięsne (max. 2 rzędy zamiast 2 poziomów górnych półek)	+	+
parownik malowany proszkowo	+	+
elektryczne grzałki odszraniania parownika	+	+
automatyczne odparowanie kondensatu (wyparka elektryczna)	+	-
przegroda stała z tworzywa PETG (vivak)	+	+
elektroniczny rejestrator temperatury + oprogramowanie	+	+
przewód rejestratora temperatury (RS232–USB)	+	+
górne wyprowadzenie ruraru chłodniczego	-	+



TOBAGO 2 (REMOTE)

+1/+10 

				
TB230	Tobago 2/1.25-mod/C	1250	440	2,1
TB250	Tobago 2/1.88-mod/C	1875	660	3,2
TB260	Tobago 2/2.50-mod/C	2500	880	4,3
TB280	Tobago 2/3.75-mod/C	3750	1320	6,4
TB200E	Tobago 2 HEAD-mod/C	1960	660	3,2



Wyposażenie standardowe	REMOTE
zasilanie wyłącznie agregatem zewnętrznym	+
urządzenie przystosowane do łączenia w ciągi	+
chłodzenie dynamiczne	+
izolacja z ekologicznej pianki poliuretanowej	+
panel górny pełny z blachy powlekanej na kolor - możliwość wyboru koloru (wzornik IGLOO)	+
panel frontowy dolny z blachy powlekanej na kolor - możliwość wyboru koloru (wzornik IGLOO)	+
cokół dolny z blachy nierdzewnej z uszczelką przypodłogową	+
wnętrze i półki ekspozycyjne regału z blachy powlekanej na kolor - możliwość wyboru koloru (wzornik IGLOO)	+
półki ekspozycyjne z możliwością zmiany wysokości oraz kąta zawieszenia	+
listwy cenowe-możliwość wyboru koloru (wzornik IGLOO)	+
roleta nocna - manualna	+
innovacyjne górne oświetlenie LED (do wyboru barwa światła: biała cukiernicza lub miesna)	+
termometr przestrzeni ekspozycyjnej	+
odszywanie parownika grzałkami elektrycznymi	+
zawór rozprężny mechaniczny	+
syfonowany odpływ na skropliny – średnica króćca Ø 40	+
układ chłodniczy przystosowany pod jeden z wymienionych czynników: R448A / R449A / R450A / R407F / R404A / R507	+

Opcje	REMOTE
boki zespolone z szyb lub luster (w TOBAGO 2 HEAD w standardzie)	+
niestandardowy kolor panelu frontowego górnego (po konsultacji z Działem Sprzedaży)	+
niestandardowy kolor panelu frontowego dolnego (po konsultacji z Działem Sprzedaży)	+
wnętrze i półki ekspozycyjne regału z blachy nierdzewnej	+
wnętrze i półki ekspozycyjne regału z blachy kwasoodpornej	+
dodatkowe innowacyjne podświetlenie LED półki	+
plotek zabezpieczający towar	+
przegroda stała z tworzywa PETG (vivak)	+
drzwi przesuwne z szybami zespolonymi (TOBAGO 2 DP) *zapytaj o dostępność	+
odbojnica z profilu nierdzewnego	+
elektroniczny regulator temperatury Carel / IGLOO (termostat IGLOO z systemem rejestracji temperatury)	+
przewód rejestratora temperatury IGLOO (Mini-USB)	+
elektroniczny zawór rozprężny z regulatorem sterującym (Carel)	+
parownik malowany proszkowo	+
układ chłodniczy przystosowany pod czynnik R744 (CO ₂) (wyłącznie z elektronicznym zaworem rozprężnym)	+



KING AT



KING DP AT

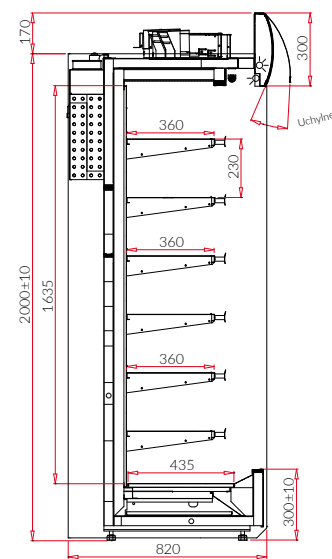
KING AT (PLUG-IN)

+1/+10

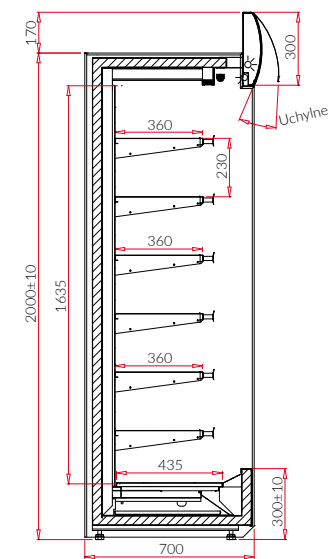
KG100AT	KING 1.0 AT	1000	748	2,8
KG101AT	KING 1.3 AT	1310	966	3,7
KG102AT	KING 1.6 AT	1610	1208	4,6
KG103AT	KING 1.9 AT	1920	1449	5,5
KG104AT	KING 2.5 AT	2540	1944	7,4

KING AT MOD/C (REMOTE)

KG100AT-c	KING 1.0 AT	920	748	2,8
KG101AT-c	KING 1.3 AT	1230	966	3,7
KG102AT-c	KING 1.6 AT	1530	1208	4,6
KG103AT-c	KING 1.9 AT	1840	1449	5,5
KG104AT-c	KING 2.5 AT	2460	1944	7,4



KING AT



KING AT MOD/C

ID
 Nazwa
 Długość [mm]
 Pojemność użytkowa [dm³]
 Powierzchnia półek [m²]
 Zakres temperatury [°C]






Wyposażenie standardowe	PLUG-IN	REMOTE
energooszczędny agregat chłodniczy HITACHI umieszczony na tylnej ścianie regału	+	-
zasilanie wyłącznie agregatem zewnętrznym	-	+
urządzenie przystosowane do łączenia w ciągi	○	+
chłodzenie dynamiczne	+	+
boki izolowane pełne z blachy powlekanej na kolor - możliwość wyboru koloru (wzornik IGLOO)	+	○
izolacja z ekologicznej pianki poliuretanowej	+	+
panel frontowy dolny z blachy powlekanej na kolor - możliwość wyboru koloru (wzornik IGLOO)	+	+
otwierany panel górny podświetlany LED - możliwość wyboru koloru pleksi (wzornik IGLOO)	+	+
oświetlenie wewnętrzne górne- świetlówka LED (barwa do wyboru: biała, cukiernicza lub mięsna)	+	+
wnętrze i półki ekspozycyjne regału z blachy powlekanej na kolor - możliwość wyboru koloru (wzornik IGLOO)	+	+
półki ekspozycyjne z możliwością zmiany wysokości oraz kąta zawieszenia (6 poziomów + półka bazowa)	+	+
listwy cenowe - możliwość wyboru koloru (wzornik IGLOO)	+	+
roleta manualna	+	+
odszranianie automatyczne	+	+
automatyczne odpompowanie skroplin (do wysokości 0,6 m)	+	+
elektroniczny regulator temperatury z cyfrowym wyświetlaczem (Igloo)	+	+
alarm dźwiękowy informujący o zanieczyszczeniu skraplacza lub zablokowaniu pracy wentylatora	+	-

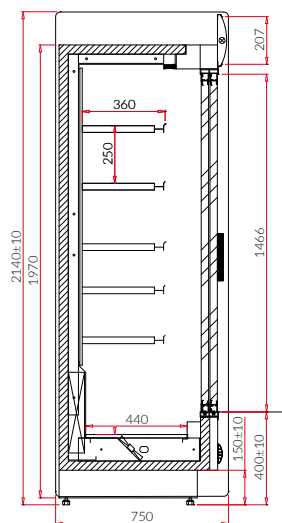
Opcje	PLUG-IN	REMOTE
urządzenie bez boków przystosowane do łączenia w ciągi (mod/A)	+	S
drzwi przesuwne z szybą zespoloną - samozamykające (wykluczają roletę ze standardu)	+	+
boki izolowane pełne z blachy powlekanej na kolor - możliwość wyboru koloru (wzornik IGLOO)	S	+
szyby zespolone w bokach	+	+
lustra zespolone w bokach	+	+
niestandardowy kolor boków (po konsultacji z działem sprzedaży Igloo)	+	+
boki izolowane pełne z blachy nierdzewnej	+	+
niestandardowy kolor panelu frontowego dolnego (po konsultacji z działem sprzedaży Igloo)	+	+
panel frontowy z blachy nierdzewnej	+	+
panel górny pełny z blachy powlekanej na kolor - możliwość wyboru koloru (wzornik IGLOO)	+	+
panel górny pełny z blachy nierdzewnej	+	+
odbojnica frontowa - możliwość wyboru koloru (wzornik IGLOO)	+	+
niestandardowy kolor wnętrza i półek ekspozycyjnych regału	+	+
wnętrze i półki ekspozycyjne regału z blachy nierdzewnej	+	+
wnętrze i półki ekspozycyjne regału z blachy kwasoodpornej	+	+
wzmocnienie półek	+	+
półek zabezpieczający towar	+	+
dotychczasowe podświetlenie półki - świetlówka LED (barwa do wyboru: biała, cukiernicza lub mięsna)	+	+
lustra górne wewnętrzne (wykluczają 1 poziom półek)	+	+
haki mięsne (max. 2 rzędy zamiast 2 poziomów górnych półek)	+	+
parownik malowany proszkowo	+	+
elektryczne grzałki odszraniania parownika	+	+
przegroda stała z tworzywa PETG (vivak)	+	+
elektroniczny rejestrator temperatury + oprogramowanie	+	+
przewód rejestratora temperatury (RS232-USB)	+	+
górne wyprowadzenie ruraru chłodniczego	-	+



COSTA MOD/C (REMOTE)

+1/+10 

				
PA101-c/dp	COSTA 1.3-mod/C	1230	780	2,6
PA104-c/dp	COSTA 2.5-mod/C	2460	1500	5,2



 ID
  Nazwa
  Długość [mm]
  Pojemność użytkowa [dm³]
  Powierzchnia półek [m²]
  Zakres temperatury [°C]

COSTA MOD/C

	REMOTE
zasilanie wyłącznie agregatem zewnętrznym	+
urządzenie przystosowane do łączenia w ciągi	+
chłodzenie dynamiczne	+
izolacja z ekologicznej pianki poliuretanowej	+
drzwi przesuwne z szybą zespoloną - samozamykające	+
oblachowanie podstawy i panel frontowy dolny z blachy powlekanej na kolor - możliwość wyboru koloru (wzornik IGLOO)	+
panel górny podświetlany LED - możliwość wyboru koloru pleksi (wzornik IGLOO)	+
oświetlenie wewnętrzne boczne - świetlówki LED (barwa do wyboru: biała, cukiernicza lub mięsna)	+
wnętrze i półki ekspozycyjne regału z blachy powlekanej na kolor - możliwość wyboru koloru (wzornik IGLOO)	+
półki ekspozycyjne wzmocnione z możliwością zmiany wysokości oraz kąta zawieszenia	+
listwy cenowe - możliwość wyboru koloru (wzornik IGLOO)	+
odbojnica frontowa - możliwość wyboru koloru (wzornik IGLOO)	+
odszranianie automatyczne	+
elektroniczny regulator temperatury z cyfrowym wyświetlaczem (Igloo)	+

Opcje

	REMOTE
boki izolowane pełne z blachy powlekanej na kolor - możliwość wyboru koloru (wzornik IGLOO)	+
niestandardowy kolor boków pełnych z blachy powlekanej (po konsultacji z działem sprzedaży Igloo)	+
boki izolowane pełne z blachy nierdzewnej	+
niestandardowy kolor oblachowania podstawy (po konsultacji z działem sprzedaży Igloo)	+
oblachowanie podstawy z blachy nierdzewnej	+
niestandardowy kolor panelu frontowego dolnego (po konsultacji z działem sprzedaży Igloo)	+
panel frontowy dolny z blachy nierdzewnej	+
panel górny pełny z blachy powlekanej na kolor - możliwość wyboru koloru (wzornik IGLOO)	+
panel górny pełny z blachy nierdzewnej	+
niestandardowy kolor wnętrza i półek ekspozycyjnych regału	+
wnętrze i półki ekspozycyjne regału z blachy nierdzewnej	+
wnętrze i półki ekspozycyjne regału z blachy kwasoodpornej	+
płotek zabezpieczający towar	+
dotatkowe podświetlenie półki - świetlówka LED (barwa do wyboru: biała, cukiernicza lub mięsna)	+
lustra górne wewnętrzne (wykluczają 1 poziom półek)	+
haki mięsne (max. 2 rzędy zamiast 2 poziomów górnych półek)	+
parownik malowany proszkowo	+
elektryczne grzałki odszraniania parownika	+
przegroda stała z tworzywa PETG (vivak)	+
elektroniczny rejestrator temperatury + oprogramowanie	+
przewód rejestratora temperatury (RS232-USB)	+
górne wyprowadzenie ruraru chłodniczego	+



PAROS



PAROS MOD/C

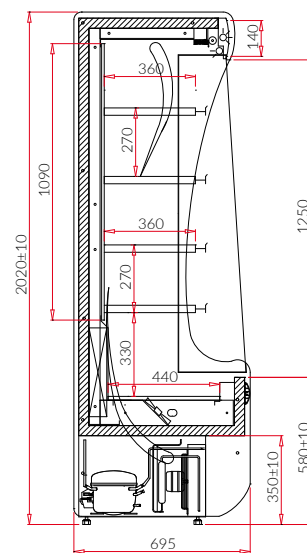
PAROS (PLUG-IN)

+3/+10

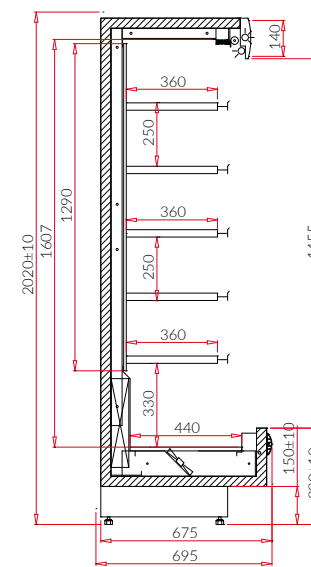
PA100	PAROS 1.0	1000	500	1,7
PA101	PAROS 1.3	1310	670	2,2
PA102	PAROS 1.6	1610	840	2,8
PA103	PAROS 1.9	1920	1000	3,4
PA104	PAROS 2.5	2540	1280	4,5

PAROS MOD/C (REMOTE)

PA100-c	PAROS 1.0-mod/C	920	580	2,0
PA101-c	PAROS 1.3-mod/C	1230	780	2,6
PA102-c	PAROS 1.6-mod/C	1530	970	3,4
PA103-c	PAROS 1.9-mod/C	1840	1170	4,0
PA104-c	PAROS 2.5-mod/C	2460	1500	5,4



PAROS



PAROS MOD/C

ID
 Nazwa
 Długość [mm]
 Pojemność użytkowa [dm³]
 Powierzchnia półek [m²]
 Zakres temperatury [°C]

Wyposażenie standardowe	PLUG-IN	REMOTE
agregat chłodniczy wewnętrzny	+	-
zasilanie wyłącznie agregatem zewnętrznym	-	+
urządzenie przystosowane do łączenia w ciągi	O	+
chłodzenie dynamiczne	+	+
boki izolowane z tworzywa sztucznego z szybami – możliwość wyboru koloru (wzornik IGLOO)	+	O
izolacja z ekologicznej pianki poliuretanowej	+	+
podstawa i panel front z blachy powlekanej na kolor - możliwość wyboru koloru (wzornik IGLOO)	+	+
panel górny podświetlany LED – możliwość wyboru koloru pleksi (wzornik IGLOO)	+	+
oświetlenie wewnętrzne górne – świetlówka LED (barwa do wyboru: biała, cukiernicza lub mięsna)	+	+
wnętrze i półki ekspozycyjne regału z blachy powlekanej na kolor - możliwość wyboru koloru (wzornik IGLOO)	+	+
półki ekspozycyjne z możliwością zmiany wysokości oraz kąta zawieszenia	+	+
listwy cenowe – możliwość wyboru koloru (wzornik IGLOO)	+	+
odbojnica frontowa – możliwość wyboru koloru (wzornik IGLOO)	+	+
roleta manualna	+	+
odszranianie automatyczne	+	+
elektroniczny regulator temperatury z cyfrowym wyświetlaczem (Igloo)	+	+
alarm dźwiękowy informujący o zanieczyszczeniu skraplacza lub zablokowaniu pracy wentylatora	+	-

Opcje	PLUG-IN	REMOTE
urządzenie bez boków przystosowane do łączenia w ciągi (mod/A)	+	S
boki izolowane z tworzywa sztucznego z szybami – możliwość wyboru koloru (wzornik IGLOO)	S	+
lustra zespolone do boków z tworzywa sztucznego	+	+
boki izolowane pełne z blachy powlekanej na kolor – możliwość wyboru koloru (wzornik IGLOO)	+	+
niestandardowy kolor boków pełnych z blachy powlekanej (po konsultacji z działem sprzedaży Igloo)	+	+
boki izolowane pełne z blachy nierdzewnej	+	+
niestandardowy kolor oblachowania podstawy (po konsultacji z działem sprzedaży Igloo)	+	+
oblachowanie podstawy z blachy nierdzewnej	+	+
niestandardowy kolor panelu frontowego dolnego (po konsultacji z działem sprzedaży Igloo)	+	+
panel frontowy z blachy nierdzewnej	+	+
panel górny pełny z blachy powlekanej na kolor - możliwość wyboru koloru (wzornik IGLOO)	+	+
panel górny pełny z blachy nierdzewnej	+	+
panel górny pełny drewniany - możliwość wyboru koloru (wzornik IGLOO)	+	+
odbojnica drewniana	+	+
niestandardowy kolor wnętrza i półek ekspozycyjnych regału	+	+
wnętrze i półki ekspozycyjne regału z blachy nierdzewnej	+	+
wnętrze i półki ekspozycyjne regału z blachy kwasoodpornej	+	+
wzmocnienie półek	+	+
półek zabezpieczający towar	+	+
dotatkowe podświetlenie półki – świetlówka LED (barwa do wyboru: biała, cukiernicza lub mięsna)	+	+
lustra górne wewnętrzne (wykluczają 1 poziom półek)	+	+
haki mięsne (max. 2 rzędy zamiast 2 poziomów górnych półek)	+	+
parownik malowany proszkowo	+	+
elektryczne grzałki odszraniania parownika	+	+
automatyczne odparowanie kondensatu (wyparka elektryczna)	+	-
przegroda stała z tworzywa PETG (vivak)	+	+
elektroniczny rejestrator temperatury + oprogramowanie	+	+
przewód rejestratora temperatury (RS232-USB)	+	+
górne wyprowadzenie ruraru chłodniczego	-	+



RODOS



RODOS MOD/C

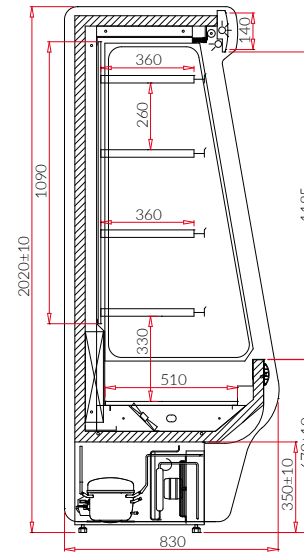
RODOS (PLUG-IN)

+3/+10

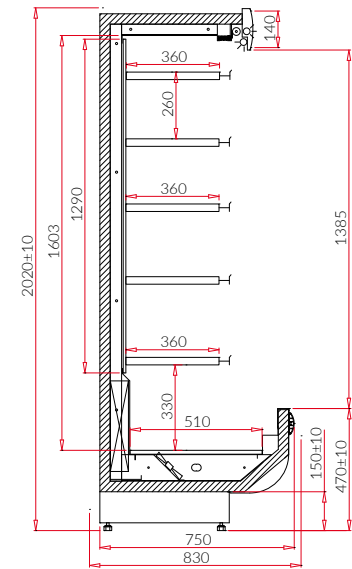
RS100	RODOS 1.0	1000	500	1,7
RS101	RODOS 1.3	1310	670	2,2
RS102	RODOS 1.6	1610	840	2,8
RS103	RODOS 1.9	1920	1000	3,4
RS104	RODOS 2.5	2540	1280	4,5

RODOS MOD/C (REMOTE)

RS100-c	RODOS 1.0-mod/C	920	580	2,0
RS101-c	RODOS 1.3-mod/C	1230	780	2,6
RS102-c	RODOS 1.6-mod/C	1530	970	3,4
RS103-c	RODOS 1.9-mod/C	1840	1170	4,0
RS104-c	RODOS 2.5-mod/C	2460	1500	5,4



RODOS



RODOS MOD/C

ID
 Nazwa
 Długość [mm]
 Pojemność użytkowa [dm³]
 Powierzchnia półek [m²]
 Zakres temperatury [°C]






Wyposażenie standardowe	PLUG-IN	REMOTE
agregat chłodniczy wewnętrzny	+	-
zasilanie wyłącznie agregatem zewnętrznym	-	+
urządzenie przystosowane do łączenia w ciągi	○	+
chłodzenie dynamiczne	+	+
boki izolowane z tworzywa sztucznego z szybami zespolonymi – możliwość wyboru koloru (wzornik IGLOO)	+	○
izolacja z ekologicznej pianki poliuretanowej	+	+
podstawa i panel front z blachy powlekanej na kolor - możliwość wyboru koloru (wzornik IGLOO)	+	+
panel górny podświetlany LED – możliwość wyboru koloru pleksi (wzornik IGLOO)	+	+
oświetlenie wewnętrzne górne – świetlówka LED (barwa do wyboru: biała, cukiernicza lub miętowa)	+	+
wnętrze i półki ekspozycyjne regału z blachy powlekanej na kolor - możliwość wyboru koloru (wzornik IGLOO)	+	+
półki ekspozycyjne z możliwością zmiany wysokości oraz kąta zawieszenia	+	+
listwy cenowe – możliwość wyboru koloru (wzornik IGLOO)	+	+
odbojnica frontowa – możliwość wyboru koloru (wzornik IGLOO)	+	+
roleta manualna	+	+
odszranianie automatyczne	+	+
elektroniczny regulator temperatury z cyfrowym wyświetlaczem (IglOO)	+	+
alarm dźwiękowy informujący o zanieczyszczeniu skraplacza lub zablokowaniu pracy wentylatora	+	-

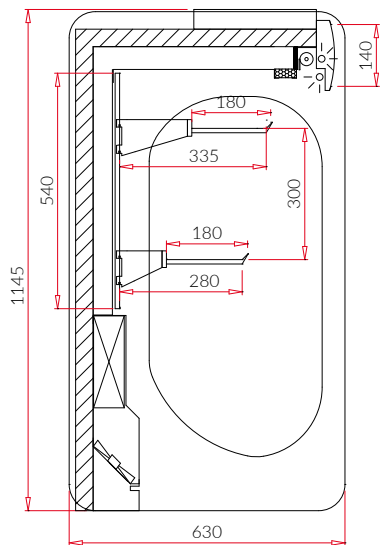
Opcje	PLUG-IN	REMOTE
urządzenie bez boków przystosowane do łączenia w ciągi (mod/A)	+	S
boki izolowane z tworzywa sztucznego z szybami – możliwość wyboru koloru (wzornik IGLOO)	S	+
lustra zespolone do boków z tworzywa sztucznego	+	+
boki izolowane pełne z blachy powlekanej na kolor – możliwość wyboru koloru (wzornik IGLOO)	+	+
niestandardowy kolor boków pełnych z blachy powlekanej (po konsultacji z działem sprzedaży IglOO)	+	+
boki izolowane pełne z blachy nierdzewnej	+	+
niestandardowy kolor oblachowania podstawy (po konsultacji z działem sprzedaży IglOO)	+	+
oblachowanie podstawy z blachy nierdzewnej	+	+
niestandardowy kolor panelu frontowego dolnego (po konsultacji z działem sprzedaży IglOO)	+	+
panel frontowy z blachy nierdzewnej	+	+
panel górny pełny z blachy powlekanej na kolor - możliwość wyboru koloru (wzornik IGLOO)	+	+
panel górny pełny z blachy nierdzewnej	+	+
panel górny pełny drewniany - możliwość wyboru koloru (wzornik IGLOO)	+	+
odbojnica drewniana	+	+
niestandardowy kolor wnętrza i półek ekspozycyjnych regału	+	+
wnętrze i półki ekspozycyjne regału z blachy nierdzewnej	+	+
wnętrze i półki ekspozycyjne regału z blachy kwasoodpornej	+	+
wzmocnienie półek	+	+
półek zabezpieczający towar	+	+
dotychczasowe podświetlenie półki – świetlówka LED (barwa do wyboru: biała, cukiernicza lub miętowa)	+	+
lustra górne wewnętrzne (wykluczają 1 poziom półek)	+	+
haki mięsne (max. 2 rzędy zamiast 2 poziomów górnych półek)	+	+
parownik malowany proszkowo	+	+
elektryczne grzałki odszraniania parownika	+	+
automatyczne odparowanie kondensatu (wyparka elektryczna)	+	-
przegroda stała z tworzywa PETG (vivak)	+	+
elektroniczny rejestrator temperatury + oprogramowanie	+	+
przewód rejestratora temperatury (RS232-USB)	+	+
górne wyprowadzenie ruraru chłodniczego	-	+



MIŁOSZ 2 MOD/C (REMOTE)

+6/+12 

				
MI200	MIŁOSZ 2/1.0	920	150	0,9
MI201	MIŁOSZ 2/1.3	1230	200	1,1
MI202	MIŁOSZ 2/1.6	1530	260	1,7
MI203	MIŁOSZ 2/1.9	1840	310	2
MI204	MIŁOSZ 2/2.5	2460	410	2,3



 ID
  Nazwa
  Długość [mm]
  Pojemność użytkowa [dm³]
  Powierzchnia półek [m²]
  Zakres temperatury [°C]

Wyposażenie standardowe	REMOTE
zasilanie wyłącznie agregatem zewnętrznym	+
urządzenie przystosowane do łączenia w ciągi	+
chłodzenie dynamiczne	+
izolacja z ekologicznej pianki poliuretanowej	+
panel górny podświetlany LED - możliwość wyboru koloru pleksi (wzornik IGLOO)	+
oświetlenie wewnętrzne górne - świetlówka LED (barwa do wyboru: biała, cukiernicza lub mięsna)	+
wnętrze regału z blachy nierdzewnej	+
haki mięsne - 2 poziomy	+
odszranianie automatyczne	+
elektroniczny regulator temperatury z cyfrowym wyświetlaczem (Igloo)	+

Opcje	REMOTE
boki izolowane z tworzywa sztucznego z szybami - możliwość wyboru koloru (wzornik IGLOO)	+
lustra zespolone do boków z tworzywa sztucznego	+
boki izolowane pełne z blachy powlekanej na kolor - możliwość wyboru koloru (wzornik IGLOO)	+
niestandardowy kolor boków pełnych z blachy powlekanej (po konsultacji z działem sprzedaży Igloo)	+
boki izolowane pełne z blachy nierdzewnej	+
panel górny pełny z blachy powlekanej na kolor - możliwość wyboru koloru (wzornik IGLOO)	+
panel górny pełny z blachy nierdzewnej	+
wnętrze regału z blachy kwasoodpornej	+
roleta manualna	+
parownik malowany proszkowo	+
elektryczne grzałki odszraniania parownika	+
elektroniczny rejestrator temperatury + oprogramowanie	+
przewód rejestratora temperatury (RS232-USB)	+



RAFAŁ B (PLUG-IN)

+3/+10



RA51



RAFAŁ B 1.0



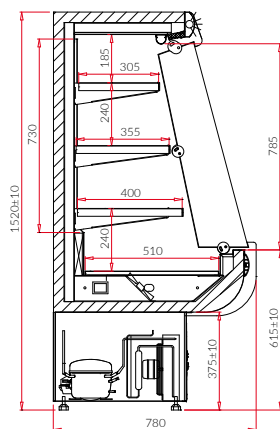
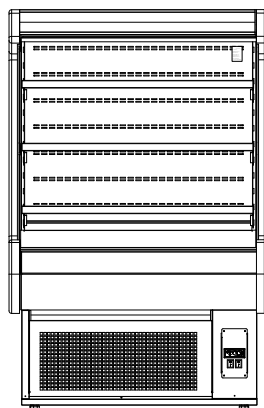
980



240



1,5



ID
 Nazwa
 Długość [mm]
 Pojemność użytkowa [dm³]
 Powierzchnia półek [m²]
 Zakres temperatury [°C]

Wyposażenie standardowe	PLUG-IN
agregat chłodniczy wewnętrzny	+
chłodzenie dynamiczne	+
boki izolowane z tworzywa sztucznego z szybami – możliwość wyboru koloru (wzornik IGLOO)	+
izolacja z ekologicznej pianki poliuretanowej	+
oblachowanie podstawy i panel frontowy dolny z blachy powlekanej na kolor - możliwość wyboru koloru (wzornik IGLOO)	+
odbojnica frontowa i panelu górnego - możliwość wyboru koloru (wzornik IGLOO)	+
oświetlenie wewnętrzne górne – świetlówka LED (barwa do wyboru: biała, cukiernicza lub mięsna)	+
wnętrze i półki ekspozycyjne regału z blachy powlekanej na kolor - możliwość wyboru koloru (wzornik IGLOO)	+
półki ekspozycyjne z możliwością zmiany wysokości oraz kąta zawieszenia	+
listwy cenowe – możliwość wyboru koloru (wzornik IGLOO)	+
odszranianie automatyczne	+
automatyczne odparowanie kondensatu	+
elektroniczny regulator temperatury z cyfrowym wyświetlaczem (IglOO)	+
alarm dźwiękowy informujący o zanieczyszczeniu skraplacza lub zablokowaniu pracy wentylatora	+

Opcje	PLUG-IN
niestandardowy kolor oblachowania podstawy (po konsultacji z działem sprzedaży IglOO)	+
oblachowanie podstawy z blachy nierdzewnej	+
niestandardowy kolor panelu frontowego dolnego (po konsultacji z działem sprzedaży IglOO)	+
panel frontowy z blachy nierdzewnej	+
niestandardowy kolor wnętrza i półek ekspozycyjnych regału	+
wnętrze i półki ekspozycyjne regału z blachy nierdzewnej	+
wnętrze i półki ekspozycyjne regału z blachy kwasoodpornej	+
płotek zabezpieczający towar	+
dotądowe podświetlenie półki – świetlówka LED (barwa do wyboru: biała, cukiernicza lub mięsna)	+
parownik malowany proszkowo	+
elektryczne grzałki odszraniania parownika	+
elektroniczny rejestrator temperatury + oprogramowanie	+
przewód rejestratora temperatury (RS232–USB)	+



MAX (PLUG-IN)

+1/+10



MX100



MAX



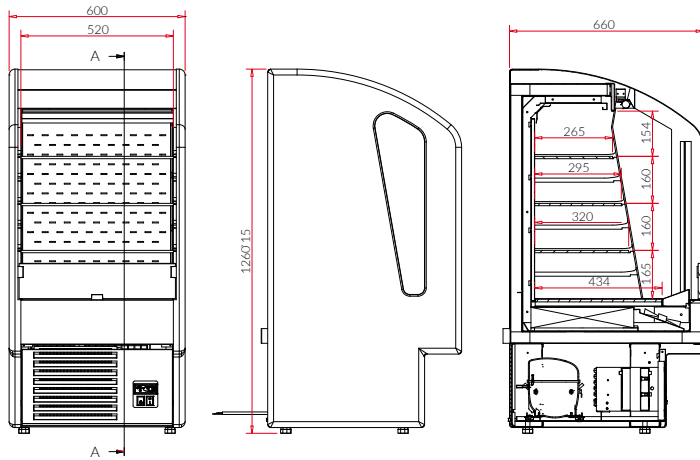
600



118



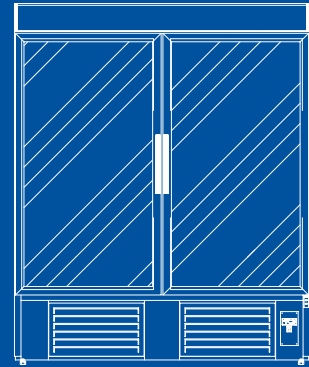
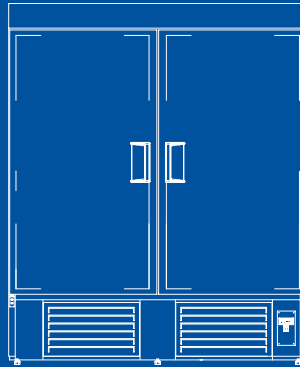
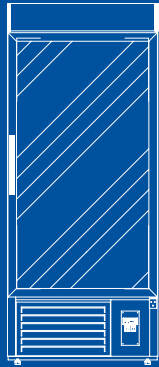
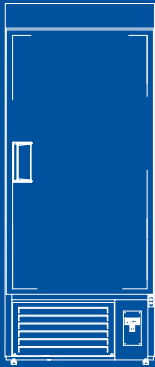
1.2



ID
 Nazwa
 Długość [mm]
 Pojemność użytkowa [dm³]
 Powierzchnia półek [m²]
 Zakres temperatury [°C]

Wyposażenie standardowe	PLUG-IN
agregat chłodniczy wewnętrzny	+
chłodzenie dynamiczne	+
boki izolowane z tworzywa sztucznego z szybami zespolonymi – możliwość wyboru koloru (wzornik IGLOO)	+
izolacja z ekologicznej pianki poliuretanowej	+
oblachowanie podstawy, panel frontowy dolny i górny z blachy powlekanej na kolor - możliwość wyboru koloru (wzornik IGLOO)	+
wnętrze regału z blachy powlekanej na kolor - możliwość wyboru koloru (wzornik IGLOO)	+
oświetlenie wewnętrzne - świetlówka LED	+
półki ekspozycyjne szklane	+
odszranianie automatyczne	+
automatyczne odparowanie kondensatu	+
elektroniczny regulator temperatury z cyfrowym wyświetlaczem (Igloo)	+
alarm dźwiękowy informujący o zanieczyszczeniu skraplacza lub zablokowaniu pracy wentylatora	+

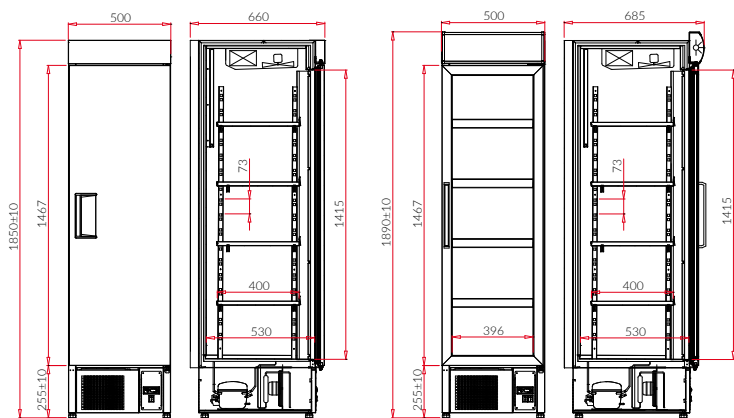
Opcje	PLUG-IN
niestandardowy kolor panelu górnego (po konsultacji z działem sprzedaży Igloo)	+
panel górny z blachy nierdzewnej	+
niestandardowy kolor panelu frontowego (po konsultacji z działem sprzedaży Igloo)	+
panel frontowy z blachy nierdzewnej	+
niestandardowy kolor oblachowania podstawy (po konsultacji z działem sprzedaży Igloo)	+
podstawa z blachy nierdzewnej	+
niestandardowy kolor wnętrza (po konsultacji z działem sprzedaży Igloo)	+
wnętrze z blachy nierdzewnej	+
wnętrze z blachy kwasoodpornej	+
elektroniczny rejestrator temperatury + oprogramowanie	+
przewód rejestratora temperatury (RS232-USB)	+



03

szafy chłodnicze

MALTA P	70	JOLA P AG GASTRO	76
MALTA 1	70	JOLA 1 GASTRO	76
EWA P	72	JOLA 1 AG GASTRO	76
EWA P AG	72	OLA P	78
EWA 1	72	OLA P AG	78
EWA 1 AG	72	OLA 2	78
JOLA P	74	OLA 2 AG	78
JOLA P AG	74	OLA P GASTRO	80
JOLA 1	74	OLA P AG GASTRO	80
JOLA 1 AG	74	OLA 2 GASTRO	80
JOLA P GASTRO	76	OLA 2 AG GASTRO	80



MALTA P

MALTA 1

MALTA P

+3/+7

ML100.P	MALTA 300.P	500	300	0,8

MALTA 1

ML100	MALTA 300.1	500	300	0,8

ID
 Nazwa
 Długość [mm]
 Pojemność użytkowa [dm³]
 Powierzchnia półek [m²]
 Zakres temperatury [°C]

Wyposażenie standardowe	MALTA P	MALTA 1
agregat chłodniczy wewnętrzny umieszczony na dole	+	+
chłodzenie dynamiczne	+	+
korpus zewnętrzny z blachy powlekanej na kolor - możliwość wyboru koloru (wzornik IGLOO)	+	+
wnętrze z blachy powlekanej na kolor biały	+	+
drzwi rozwiernie pełne - możliwość wyboru kierunku otwierania	+	-
drzwi rozwiernie z szybą zespoloną - możliwość wyboru kierunku otwierania	-	+
izolacja z ekologicznej pianki poliuretanowej	+	+
4 półki z blachy nierdzewnej - perforowane + dolna półka bazowa	+	+
listwy cenowe - możliwość wyboru koloru (wzornik IGLOO)	-	+
panel górny podświetlany świetłówką LED - możliwość wyboru koloru pleksi (wzornik IGLOO)	-	+
odszeranie automatyczne	+	+
automatyczne odparowanie kondensatu	+	+
pojedyncze oświetlenie pionowe wnętrza - świetłówka LED	O	+
elektroniczny regulator temperatury z cyfrowym wyświetlaczem (Igloo)	+	+
alarm dźwiękowy informujący o zanieczyszczeniu skraplacza lub zablokowaniu pracy wentylatora	+	+

Opcje	MALTA P	MALTA 1
niestandardowy kolor korpusu zewnętrznego (po konsultacji z działem sprzedaży Igloo)	+	+
korpus zewnętrzny z blachy nierdzewnej	+	+
wnętrze z blachy nierdzewnej	+	+
drzwi dzielone w poziomie	+	+
samodomykacz drzwi rozwiernych	+	+
zamek do drzwi z kluczem	+	+
wyłącznik zatrzymujący pracę wentylatora przy otwartych drzwiach	+	+
dodatkowa półka z blachy nierdzewnej - perforowana + komplet uchwyty	+	+
dodatkowe oświetlenie pionowe wnętrza - świetłówka LED	+	+
elektroniczny rejestrator temperatury + oprogramowanie	+	+
przewód rejestratora temperatury (RS232-USB)	+	+
moduł alarmowy SMS + rejestrator temperatury z awaryjnym zasilaniem (działa na podstawie aktywnej karty SIM dostarczonej przez klienta)	+	+
przewód USB-MGSM TTL do programowania modułu SMS	+	+

Warianty wykonania urządzeń

S

urządzenie z chłodzeniem grawitacyjnym



EWA P

+1/+10

EW100.P	EWA 500.P	620	500	1,4

EWA P AG

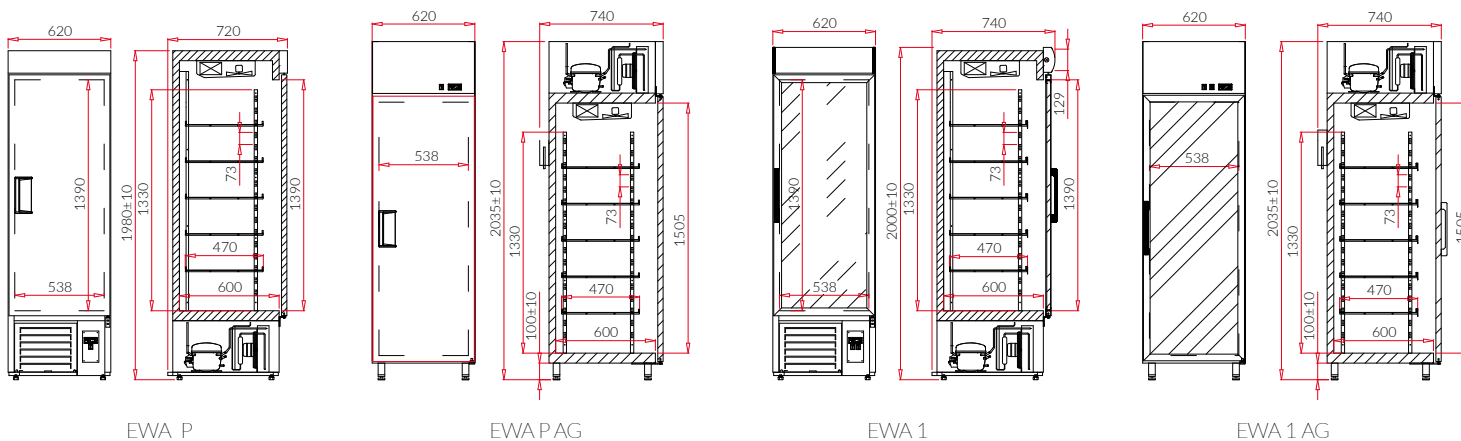
EW100.P/AG	EWA 500.P/AG	620	500	1,4

EWA 1

EW100.1	EWA 500.1	620	500	1,4

EWA 1 AG

EW100.1/AG	EWA 500.1 AG	620	500	1,4



ID
 Nazwa
 Długość [mm]
 Pojemność użytkowa [dm³]
 Powierzchnia półek [m²]
 Zakres temperatury [°C]

Wyposażenie standardowe	EWA P	EWA PAG	EWA 1	EWA 1 AG
agregat chłodniczy wewnętrzny umieszczony na dole	+	-	+	-
agregat chłodniczy wewnętrzny umieszczony na górze	-	+	-	+
chłodzenie dynamiczne	+	+	+	+
korpus zewnętrzny z blachy powlekanej na kolor - możliwość wyboru koloru (wzornik IGLOO)	+	+	+	+
wnętrze z blachy powlekanej na kolor biały	+	+	+	+
drzwi rozwierne pełne – możliwość wyboru kierunku otwierania	+	+	-	-
drzwi rozwierne z szybą zespoloną – możliwość wyboru kierunku otwierania	-	-	+	+
izolacja z ekologicznej pianki poliuretanowej	+	+	+	+
5 szt. półek siatkowych plastyfikowanych z regulacją wysokości + dolna półka bazowa	+	+	+	+
listwy cenowe – możliwość wyboru koloru (wzornik IGLOO)	-	-	+	+
panel górny podświetlany świetłówką LED – możliwość wyboru koloru pleksi (wzornik IGLOO)	-	-	+	-
odszeranie automatyczne	+	+	+	+
odpływ kondensatu do pojemnika na skropliny	+	+	+	+
pojedyncze oświetlenie pionowe wnętrza – świetłówka LED	-	-	+	+
elektroniczny regulator temperatury z cyfrowym wyświetlaczem (IglOO)	+	+	+	+
alarm dźwiękowy informujący o zanieczyszczeniu skraplacza lub zablokowaniu pracy wentylatora	+	+	+	+

Warianty wykonania urządzeń

S

urządzenie z chłodzeniem grawitacyjnym

2

urządzenie z tylną ścianą z szyby zespolonej

Opcje

Opcje	EWA P	EWA PAG	EWA 1	EWA 1 AG
niestandardowy kolor korpusu zewnętrznego (po konsultacji z działem sprzedaży IglOO)	+	+	+	+
korpus zewnętrzny z blachy nierdzewnej	+	+	+	+
wnętrze z blachy nierdzewnej	+	+	+	+
drzwi dzielone w poziomie	+	+	+	+
samodomykacz drzwi rozwiernych	+	+	+	+
zamek do drzwi z kluczem	+	+	+	+
wyłącznik zatrzymujący pracę wentylatora przy otwartych drzwiach	+	+	+	+
półki siatkowe plastyfikowane wzmocnione	+	+	+	+
półki siatkowe chromowane	+	+	+	+
półki siatkowe chromowane wzmocnione	+	+	+	+
dotatkowa półka siatkowa plastyfikowana + komplet uchwytów	+	+	+	+
dotatkowa półka siatkowa plastyfikowana wzmocniona + komplet uchwytów	+	+	+	+
dotatkowa półka siatkowa chromowana + komplet uchwytów	+	+	+	+
dotatkowa półka siatkowa chromowana wzmocniona + komplet uchwytów	+	+	+	+
dotatkowe oświetlenie pionowe wnętrza – świetłówka LED	+	+	+	+
stelaż wewnętrzny z 9 szufladami z blachy nierdzewnej (wyklucza oświetlenie wewnętrzne)	+	+	+	+
automatyczne odparowanie kondensatu	+	+	+	+
urządzenie z zakresem temperatury od -6 °C do 0 °C	+	+	+	+
elektroniczny rejestrator temperatury + oprogramowanie	+	+	+	+
przewód rejestratora temperatury (RS232-USB)	+	+	+	+
moduł alarmowy SMS + rejestrator temperatury z awaryjnym zasilaniem (działa na podstawie aktywnej karty SIM dostarczonej przez klienta)	+	+	+	+
przewód USB-MGSM TTL do programowania modułu SMS	+	+	+	+



JOLA P

+1/+10

JO100.P	JOLA 700.P	820	700	0,63

JOLA PAG

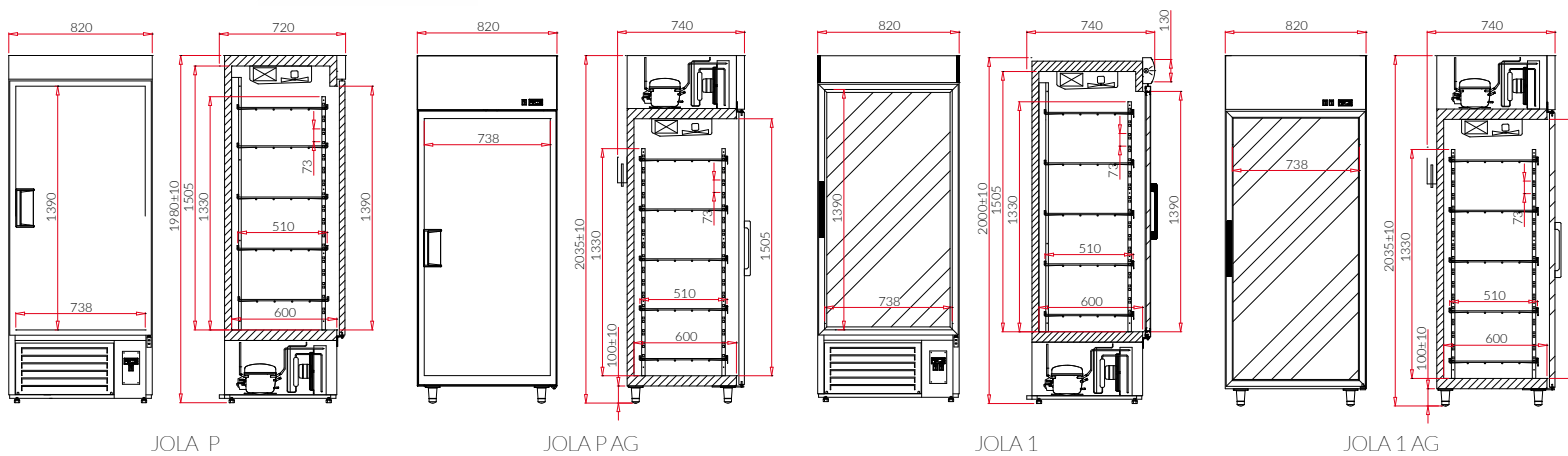
JO100.P/AG	JOLA 700.P AG	820	700	2,2

JOLA 1

JO100.1	JOLA 700.1	820	700	1,03

JOLA 1 AG

JO100.1/AG	JOLA 700.1 AG	820	700	2,2



ID
 Nazwa
 Długość [mm]
 Pojemność użytkowa [dm³]
 Powierzchnia półek [m²]
 Zakres temperatury [°C]

Wyposażenie standardowe	JOLA P	JOLA PAG	JOLA 1	JOLA 1 AG
agregat chłodniczy wewnętrzny umieszczony na dole	+	-	+	-
agregat chłodniczy wewnętrzny umieszczony na górze	-	+	-	+
chłodzenie dynamiczne	+	+	+	+
korpus zewnętrzny z blachy powlekanej na kolor - możliwość wyboru koloru (wzornik IGLOO)	+	+	+	+
wnętrze z blachy powlekanej na kolor biały	+	+	+	+
drzwi rozwiernie pełne - możliwość wyboru kierunku otwierania	+	+	-	-
drzwi rozwiernie z szybą zespoloną - możliwość wyboru kierunku otwierania	-	-	+	+
izolacja z ekologicznej pianki poliuretanowej	+	+	+	+
5 szt. półek siatkowych plastyfikowanych z regulacją wysokości + dolna półka bazowa	+	+	+	+
listwy cenowe - możliwość wyboru koloru (wzornik IGLOO)	-	-	+	+
panel górny podświetlany świetłówką LED - możliwość wyboru koloru pleksi (wzornik IGLOO)	-	-	+	-
odszywanie automatyczne	+	+	+	+
odpływ kondensatu do pojemnika na skropliny	+	+	+	+
pojedyncze oświetlenie pionowe wnętrza - świetłówka LED	-	-	+	+
elektroniczny regulator temperatury z cyfrowym wyświetlaczem (Igloo)	+	+	+	+
alarm dźwiękowy informujący o zanieczyszczeniu skraplacza lub zablokowaniu pracy wentylatora	+	+	+	+

Warianty wykonania urządzeń

S

urządzenie z chłodzeniem grawitacyjnym

2

urządzenie z tylną ścianą z szyby zespolonej

Opcje

Opcje	JOLA P	JOLA PAG	JOLA 1	JOLA 1 AG
niestandardowy kolor korpusu zewnętrznego (po konsultacji z działem sprzedaży Igloo)	+	+	+	+
korpus zewnętrzny z blachy nierdzewnej	+	+	+	+
wnętrze z blachy nierdzewnej	+	+	+	+
drzwi dzielone w poziomie	+	+	+	+
samodomykacz drzwi rozwiernych	+	+	+	+
zamek do drzwi z kluczem	+	+	+	+
wyłącznik zatrzymujący pracę wentylatora przy otwartych drzwiach	+	+	+	+
półki siatkowe plastyfikowane wzmocnione	+	+	+	+
półki siatkowe chromowane	+	+	+	+
półki siatkowe chromowane wzmocnione	+	+	+	+
dodatkowa półka siatkowa plastyfikowana + komplet uchwytów	+	+	+	+
dodatkowa półka siatkowa plastyfikowana wzmocniona + komplet uchwytów	+	+	+	+
dodatkowa półka siatkowa chromowana + komplet uchwytów	+	+	+	+
dodatkowa półka siatkowa chromowana wzmocniona + komplet uchwytów	+	+	+	+
dodatkowe oświetlenie pionowe wnętrza - świetłówka LED	+	+	+	+
stelaż wewnętrzny z 9 szufladami z blachy nierdzewnej (wyklucza oświetlenie wewnętrzne)	+	+	+	+
automatyczne odparowanie kondensatu	+	+	+	+
urządzenie z zakresem temperatury od -6 °C do 0 °C	+	+	+	+
elektroniczny rejestrator temperatury + oprogramowanie	+	+	+	+
przewód rejestratora temperatury (RS232-USB)	+	+	+	+
moduł alarmowy SMS + rejestrator temperatury z awaryjnym zasilaniem (działa na podstawie aktywnej karty SIM dostarczonej przez klienta)	+	+	+	+
przewód USB-MGSM TTL do programowania modułu SMS	+	+	+	+



JOLA P GASTRO

+1/+10

JO100.P/GASTRO	JOLA 700.P GASTRO	700	700	2.1

JOLA PAG GASTRO

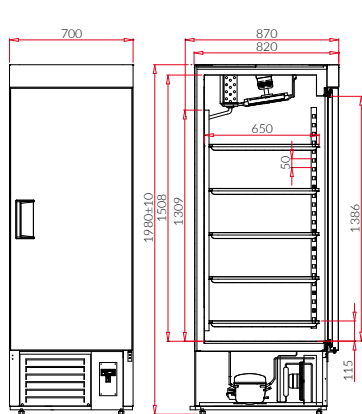
JO100.P/AG/GASTRO	JOLA 700.P AG GASTRO	700	700	2.1

JOLA 1 GASTRO

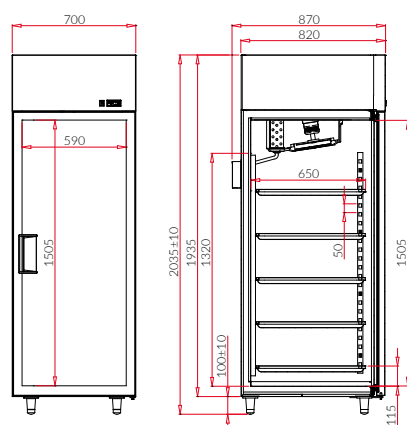
JO100.1/GASTRO	JOLA 700.1 GASTRO	700	700	2.1

JOLA 1 AG GASTRO

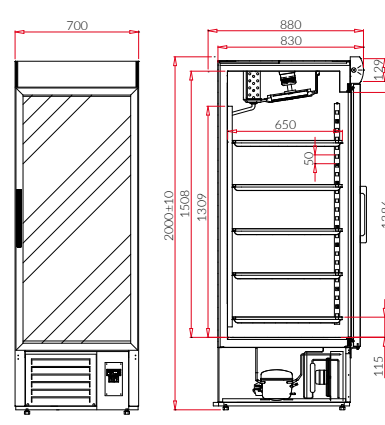
JO100.1/AG/GASTRO	JOLA 700.1 AG GASTRO	700	700	2.1



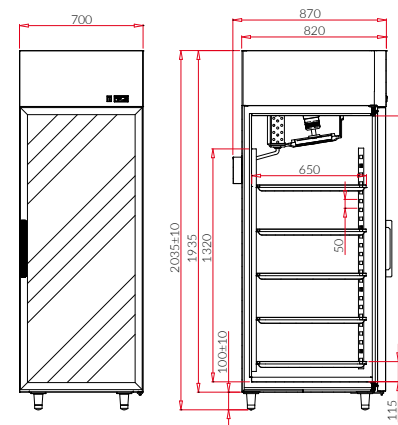
JOLA P GASTRO



JOLA PAG GASTRO



JOLA 1 GASTRO



JOLA 1 AG GASTRO

ID Nazwa Długość [mm] Pojemność użytkowa [dm³] Powierzchnia półek [m²] Zakres temperatury [°C]

Wyposażenie standardowe	JOLA P GASTRO	JOLA PAG GASTRO	JOLA 1 GASTRO	JOLA 1 AG GASTRO
agregat chłodniczy wewnętrzny umieszczony na dole	+	-	+	-
agregat chłodniczy wewnętrzny umieszczony na górze	-	+	-	+
chłodzenie dynamiczne	+	+	+	+
korpus zewnętrzny z blachy powlekanej na kolor - możliwość wyboru koloru (wzornik IGLOO)	+	+	+	+
wnętrze z blachy nierdzewnej	+	+	+	+
drzwi rozwiernie pełne - możliwość wyboru kierunku otwierania	+	+	-	-
drzwi rozwiernie z szybą zespoloną - możliwość wyboru kierunku otwierania	-	-	+	+
izolacja z ekologicznej pianki poliuretanowej	+	+	+	+
stelaż wewnętrzny z prowadnicami przystosowanymi pod pojemniki GN 1/1	+	+	+	+
5 szt. półek siatkowych plastyfikowanych z regulacją wysokości + dolna półka bazowa	+	+	+	+
listwy cenowe - możliwość wyboru koloru (wzornik IGLOO)	-	-	+	+
panel górny podświetlany świetłówką LED - możliwość wyboru koloru pleksi (wzornik IGLOO)	-	-	+	-
odszerzanie automatyczne	+	+	+	+
odpływ kondensatu do pojemnika na skropliny	+	+	+	+
pojedyncze oświetlenie pionowe wnętrza - świetłówka LED	-	-	+	+
elektroniczny regulator temperatury z cyfrowym wyświetlaczem (Igloo)	+	+	+	+
alarm dźwiękowy informujący o zanieczyszczeniu skraplacza lub zablokowaniu pracy wentylatora	+	+	+	+

Opcje	JOLA P GASTRO	JOLA PAG GASTRO	JOLA 1 GASTRO	JOLA 1 AG GASTRO
niestandardowy kolor korpusu zewnętrznego (po konsultacji z działem sprzedaży Igloo)	+	+	+	+
korpus zewnętrzny z blachy nierdzewnej	+	+	+	+
wnętrze z blachy kwasoodpornej	+	+	+	+
samodomykacz drzwi rozwiernych	+	+	+	+
zamek do drzwi z kluczem	+	+	+	+
wyłącznik zatrzymujący pracę wentylatora przy otwartych drzwiach	+	+	+	+
półki siatkowe chromowane	+	+	+	+
dotatkowa półka siatkowa plastyfikowana + prowadnice	+	+	+	+
dotatkowa półka siatkowa chromowana + prowadnice	+	+	+	+
dotatkowe oświetlenie pionowe wnętrza - świetłówka LED	+	+	+	+
pojemnik gastronomiczny 1/1 - głębokość 40 mm	+	+	+	+
pojemnik gastronomiczny 1/1 - głębokość 100 mm	+	+	+	+
automatyczne odparowanie kondensatu	+	+	+	+
elektroniczny rejestrator temperatury + oprogramowanie	+	+	+	+
przewód rejestratora temperatury (RS232-USB)	+	+	+	+
moduł alarmowy SMS + rejestrator temperatury z awaryjnym zasilaniem (działa na podstawie aktywnej karty SIM dostarczonej przez klienta)	+	+	+	+
przewód USB-MGSM TTL do programowania modułu SMS	+	+	+	+



OLA P

+1/+10

OL100.P	OLA 1400.P	1635	1400	4,3

OLA P AG

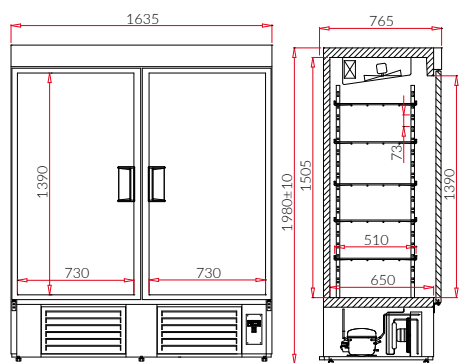
OL100.P/AG	OLA 1400.P AG	1635	1400	4,3

OLA 2

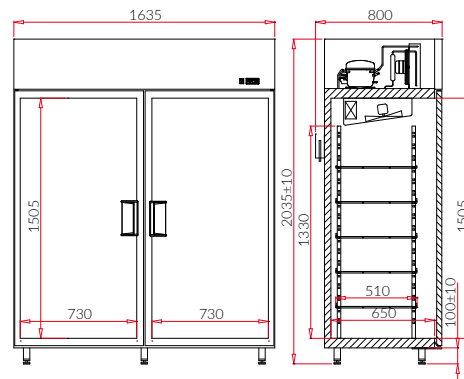
OL100.2	OLA 1400.2	1635	1400	4,3

OLA 2 AG

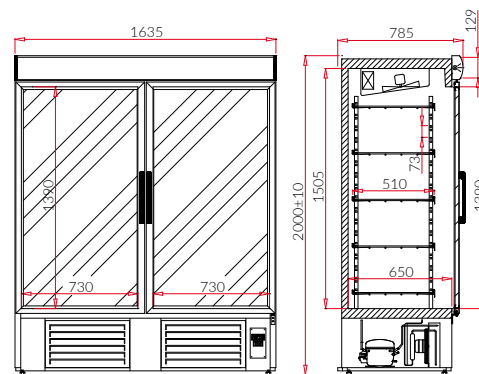
OL100.2/AG	OLA 1400.2 AG	1635	1400	4,3



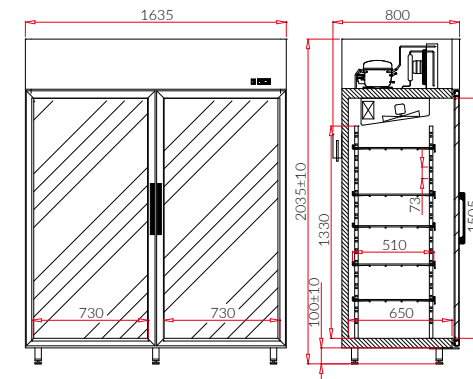
OLA P



OLA PAG



OLA 2



OLA 2 AG

ID
 Nazwa
 Długość [mm]
 Pojemność użytkowa [dm³]
 Powierzchnia półek [m²]
 Zakres temperatury [°C]

Wyposażenie standardowe	OLAP	OLAPAG	OLA2	OLA2AG
agregat chłodniczy wewnętrzny umieszczony na dole	+	-	+	-
agregat chłodniczy wewnętrzny umieszczony na górze	-	+	-	+
chłodzenie dynamiczne	+	+	+	+
korpus zewnętrzny z blachy powlekanej na kolor - możliwość wyboru koloru (wzornik IGLOO)	+	+	+	+
wnętrze z blachy powlekanej na kolor biały	+	+	+	+
drzwi rozwierne pełne	+	+	-	-
drzwi rozwierne z szybą zespoloną	-	-	+	+
izolacja z ekologicznej pianki poliuretanowej	+	+	+	+
10 szt. półek siatkowych plastyfikowanych z regulacją wysokości + dolna półka bazowa	+	+	+	+
listwy cenowe - możliwość wyboru koloru (wzornik IGLOO)	-	-	+	+
panel górny podświetlany świetlówką LED - możliwość wyboru koloru pleksi (wzornik IGLOO)	-	-	+	-
odszywanie automatyczne	+	+	+	+
odpływ kondensatu do pojemnika na skropliny	+	+	+	+
oświetlenie pionowe wnętrza - świetlówki LED	-	-	+	+
elektroniczny regulator temperatury z cyfrowym wyświetlaczem (Igloo)	+	+	+	+
alarm dźwiękowy informujący o zanieczyszczeniu skraplacza lub zablokowaniu pracy wentylatora 1	+	+	+	+
alarm dźwiękowy informujący o zanieczyszczeniu skraplacza lub zablokowaniu pracy wentylatora	+	+	+	+

Warianty wykonania urządzeń

S

urządzenie z chłodzeniem grawitacyjnym

4

urządzenie z tylną ścianą z szyby zespolonej

DP

urządzenie z drzwiami przesuwymi

Opcje

Opcje	OLAP	OLAPAG	OLA2	OLA2AG
niestandardowy kolor korpusu zewnętrznego (po konsultacji z działem sprzedaży Igloo)	+	+	+	+
korpus zewnętrzny z blachy nierdzewnej	+	+	+	+
wnętrze z blachy nierdzewnej	+	+	+	+
przegroda stała z blachy nierdzewnej (nie hermetyczna)	+	+	+	+
drzwi dzielone w poziomie	+	+	+	+
samodomykacz drzwi rozwiernych	+	+	+	+
zamek do drzwi z kluczem	+	+	+	+
wyłącznik zatrzymujący pracę wentylatora przy otwartych drzwiach	+	+	+	+
półki siatkowe plastyfikowane wzmocnione	+	+	+	+
półki siatkowe chromowane	+	+	+	+
półki siatkowe chromowane wzmocnione	+	+	+	+
dotatkowa półka siatkowa plastyfikowana + komplet uchwytów	+	+	+	+
dotatkowa półka siatkowa plastyfikowana wzmocniona + komplet uchwytów	+	+	+	+
dotatkowa półka siatkowa chromowana + komplet uchwytów	+	+	+	+
dotatkowa półka siatkowa chromowana wzmocniona + komplet uchwytów	+	+	+	+
dotatkowe oświetlenie pionowe wnętrza - świetlówka LED	+	+	+	+
stelaż wewnętrzny z 18 szufladami z blachy nierdzewnej (wyklucza oświetlenie wewnętrzne)	+	+	+	+
automatyczne odparowanie kondensatu	+	+	+	+
urządzenie z zakresem temperatury od -6 °C do 0 °C	+	+	+	+
elektroniczny rejestrator temperatury + oprogramowanie	+	+	+	+
przewód rejestratora temperatury (RS232-USB)	+	+	+	+
moduł alarmowy SMS + rejestrator temperatury z awaryjnym zasilaniem (działa na podstawie aktywnej karty SIM dostarczonej przez klienta)	+	+	+	+
przewód USB-MGSM TTL do programowania modułu SMS	+	+	+	+



OLA P GASTRO

+1/+10

OL100.P/GASTRO	OLA 1400.P GASTRO	1400	1400	4,3

OLA P AG GASTRO

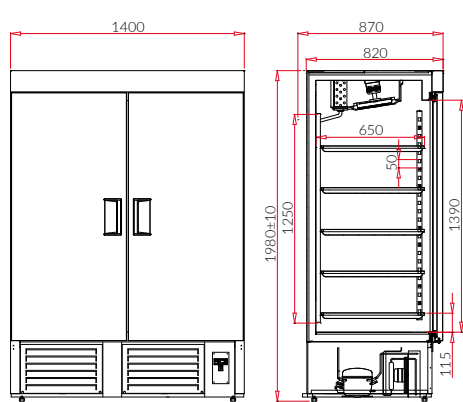
OL100.P/AG/GASTRO	OLA 1400.P AG GASTRO	1400	1400	4,3

OLA 2 GASTRO

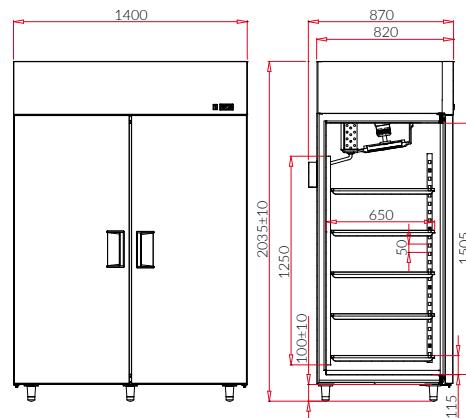
OL100.2/GASTRO	OLA 1400.2 GASTRO	1400	1400	4,3

OLA 2 AG GASTRO

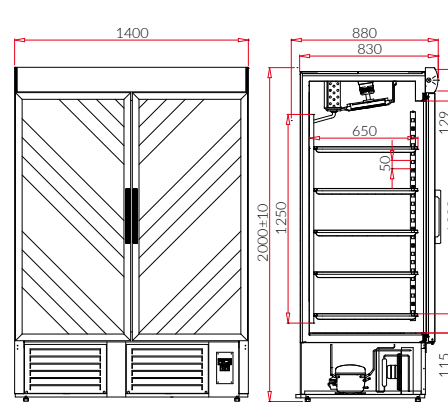
OL100.2/AG/GASTRO	OLA 1400.2 AG GASTRO	1400	1400	4,3



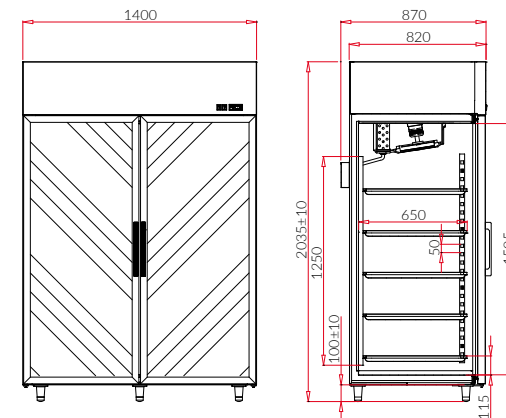
OLA P GASTRO



OLA P AG GASTRO



OLA 2 GASTRO



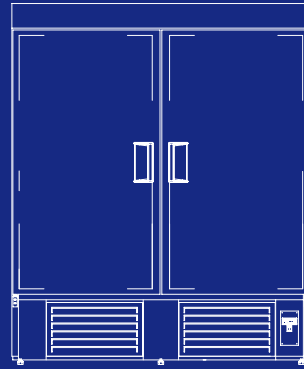
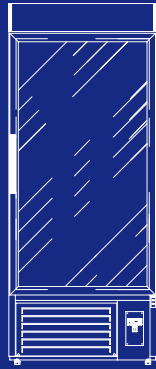
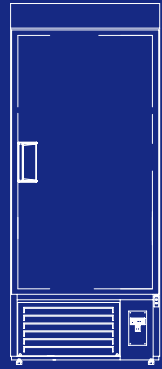
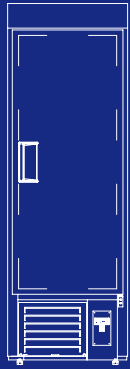
OLA 2 AG GASTRO

ID Nazwa Długość [mm] Pojemność użytkowa [dm³] Powierzchnia półek [m²] Zakres temperatury [°C]

Wyposażenie standardowe	OLA P GASTRO	OLA PAG GASTRO	OLA 2 GASTRO	OLA 2AG GASTRO
agregat chłodniczy wewnętrzny umieszczony na dole	+	-	+	-
agregat chłodniczy wewnętrzny umieszczony na górze	-	+	-	+
chłodzenie dynamiczne	+	+	+	+
korpus zewnętrzny z blachy powlekanej na kolor - możliwość wyboru koloru (wzornik IGLOO)	+	+	+	+
wnętrze z blachy nierdzewnej	+	+	+	+
drzwi rozwierne pełne	+	+	-	-
drzwi rozwierne z szybą zespoloną	-	-	+	+
izolacja z ekologicznej pianki poliuretanowej	+	+	+	+
stelaż wewnętrzny z prowadnicami przystosowanymi pod pojemniki GN 1/1	+	+	+	+
10 szt. półek siatkowych plastyfikowanych z regulacją wysokości + dolna półka bazowa	+	+	+	+
listwy cenowe - możliwość wyboru koloru (wzornik IGLOO)	-	-	+	+
panel górny podświetlany świetlówką LED - możliwość wyboru koloru pleksi (wzornik IGLOO)	-	-	+	-
odszywanie automatyczne	+	+	+	+
odpływ kondensatu do pojemnika na skropliny	+	+	+	+
oświetlenie pionowe wnętrza - świetlówki LED	-	-	+	+
elektroniczny regulator temperatury z cyfrowym wyświetlaczem (Igloo)	+	+	+	+
alarm dźwiękowy informujący o zanieczyszczeniu skraplacza lub zablokowaniu pracy wentylatora	+	+	+	+

Opcje

Opcje	OLA P GASTRO	OLA PAG GASTRO	OLA 2 GASTRO	OLA 2AG GASTRO
niestandardowy kolor korpusu zewnętrznego (po konsultacji z działem sprzedaży Igloo)	580	580	560	560
korpus zewnętrzny z blachy nierdzewnej	1030	1030	1005	1005
wnętrze z blachy kwasoodpornej	780	780	760	760
przegroda stała z blachy nierdzewnej (nie hermetyczna)	280	280	280	280
zamek do drzwi z kluczem	265	265	265	265
półki siatkowe chromowane	265	265	265	265
dotatkowa półka siatkowa plastyfikowana + prowadnice	155	155	165	165
dotatkowa półka siatkowa chromowana + prowadnice	175	175	190	190
dotatkowe oświetlenie pionowe wnętrza - świetlówka LED	245	245	S	S
pojemnik gastronomiczny 1/1 - głębokość 40 mm	110	110	110	110
pojemnik gastronomiczny 1/1 - głębokość 100 mm	130	130	130	130
elektroniczny rejestrator temperatury + oprogramowanie	220	220	220	220
przewód rejestratora temperatury (RS232-USB)	75	75	75	75
moduł alarmowy SMS + rejestrator temperatury z awaryjnym zasilaniem (działa na podstawie aktywnej karty SIM dostarczonej przez klienta)	1450	1450	1450	1450
przewód USB-MGSM TTL do programowania modułu SMS	130	130	130	130



04

szafy mroźnicze

<u>EWA P M</u>	<u>84</u>	<u>JOLA 1 M GASTRO</u>	<u>88</u>
<u>EWA P AG M</u>	<u>84</u>	<u>JOLA 1 AG M GASTRO</u>	<u>88</u>
<u>EWA 1 M</u>	<u>84</u>	<u>OLA P M</u>	<u>90</u>
<u>EWA 1 AG M</u>	<u>84</u>	<u>OLA P AG M</u>	<u>90</u>
<u>JOLA P M</u>	<u>86</u>	<u>OLA 2 M</u>	<u>90</u>
<u>JOLA P AG M</u>	<u>86</u>	<u>OLA 2 AG M</u>	<u>90</u>
<u>JOLA 1 M</u>	<u>86</u>	<u>OLA P M GASTRO</u>	<u>92</u>
<u>JOLA 1 AG M</u>	<u>86</u>	<u>OLA P AG M GASTRO</u>	<u>92</u>
<u>JOLA P M GASTRO</u>	<u>88</u>	<u>OLA 2 M GASTRO</u>	<u>92</u>
<u>JOLA P AG M GASTRO</u>	<u>88</u>	<u>OLA 2 AG M GASTRO</u>	<u>92</u>



EWA P M

-12/-18

EW100.P/M	EWA 500.P M	660	500	1,4

EWA P AG M

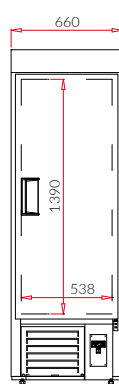
EW100.P/AG/M	EWA 500.PAG M	660	500	1,4

EWA 1 M

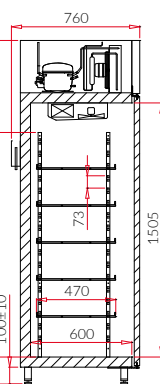
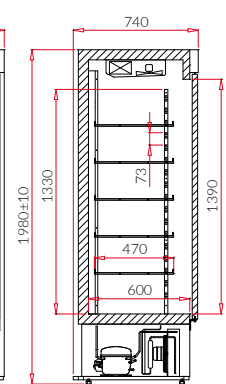
EW100.1M	EWA 500.1 M	660	500	1,4

EWA 1 AG M

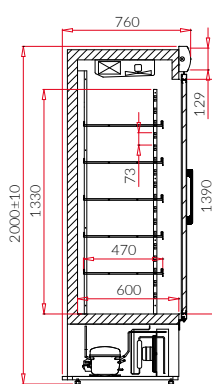
EW100.1/AG/M	EWA 500.1 AG M	660	500	1,4



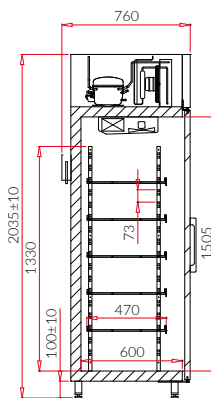
EWA P M



EWA P AG M



EWA 1 M



EWA 1 AG M

ID Nazwa Długość [mm] Pojemność użytkowa [dm³] Powierzchnia półek [m²] Zakres temperatury [°C]

Wyposażenie standardowe	EWA PM	EWA P AGM	EWA 1 M	EWA 1 AGM
agregat mroźniczy wewnętrzny umieszczony na dole	+	-	+	-
agregat mroźniczy wewnętrzny umieszczony na górze	-	+	-	+
chłodzenie dynamiczne	+	+	+	+
korpus zewnętrzny z blachy powlekanej na kolor - możliwość wyboru koloru (wzornik IGLOO)	+	+	+	+
wnętrze z blachy powlekanej na kolor biały	+	+	+	+
drzwi rozwiernie pełne - możliwość wyboru kierunku otwierania	+	+	-	-
drzwi rozwiernie z podgrzewaną szybą zespoloną - możliwość wyboru kierunku otwierania	-	-	+	+
izolacja z ekologicznej pianki poliuretanowej	+	+	+	+
samodomykacz drzwi rozwiernych	+	+	+	+
podgrzewane ościeżnice drzwi	+	+	+	+
5 szt. półek siatkowych plastyfikowanych z regulacją wysokości + dolna półka bazowa	+	+	+	+
listwy cenowe - możliwość wyboru koloru (wzornik IGLOO)	-	-	+	+
panel górny podświetlany świetlówką LED - możliwość wyboru koloru pleksi (wzornik IGLOO)	-	-	+	-
odszywanie automatyczne	+	+	+	+
automatyczne odparowanie kondensatu	+	+	+	+
pojedyncze oświetlenie pionowe wnętrza - świetlówka LED	-	-	+	+
wyłącznik zatrzymujący pracę wentylatora przy otwartych drzwiach	+	+	+	+
elektroniczny regulator temperatury z cyfrowym wyświetlaczem (Igloo)	+	+	+	+
alarm dźwiękowy informujący o zanieczyszczeniu skraplacza lub zablokowaniu pracy wentylatora	+	+	+	+

Opcje	EWA PM	EWA P AGM	EWA 1 M	EWA 1 AGM
niestandardowy kolor korpusu zewnętrznego (po konsultacji z działem sprzedaży Igloo)	+	+	+	+
korpus zewnętrzny z blachy nierdzewnej	+	+	+	+
wnętrze z blachy nierdzewnej	+	+	+	+
zamek do drzwi z kluczem	+	+	+	+
półki siatkowe plastyfikowane wzmocnione	+	+	+	+
półki siatkowe chromowane	+	+	+	+
półki siatkowe chromowane wzmocnione	+	+	+	+
dotatkowa półka siatkowa plastyfikowana + komplet uchwytów	+	+	+	+
dotatkowa półka siatkowa plastyfikowana wzmocniona + komplet uchwytów	+	+	+	+
dotatkowa półka siatkowa chromowana + komplet uchwytów	+	+	+	+
dotatkowa półka siatkowa chromowana wzmocniona + komplet uchwytów	+	+	+	+
dotatkowe oświetlenie pionowe wnętrza - świetlówka LED	+	+	+	+
elektroniczny rejestrator temperatury + oprogramowanie	+	+	+	+
przewód rejestratora temperatury (RS232-USB)	+	+	+	+
moduł alarmowy SMS + rejestrator temperatury z awaryjnym zasilaniem (działa na podstawie aktywnej karty SIM dostarczonej przez klienta)	+	+	+	+
przewód USB-MGSM TTL do programowania modułu SMS	+	+	+	+



JOLA P M

-12/-18

JO100.P/M	JOLA 700.P M	820	700	2,2

JOLA PAG M

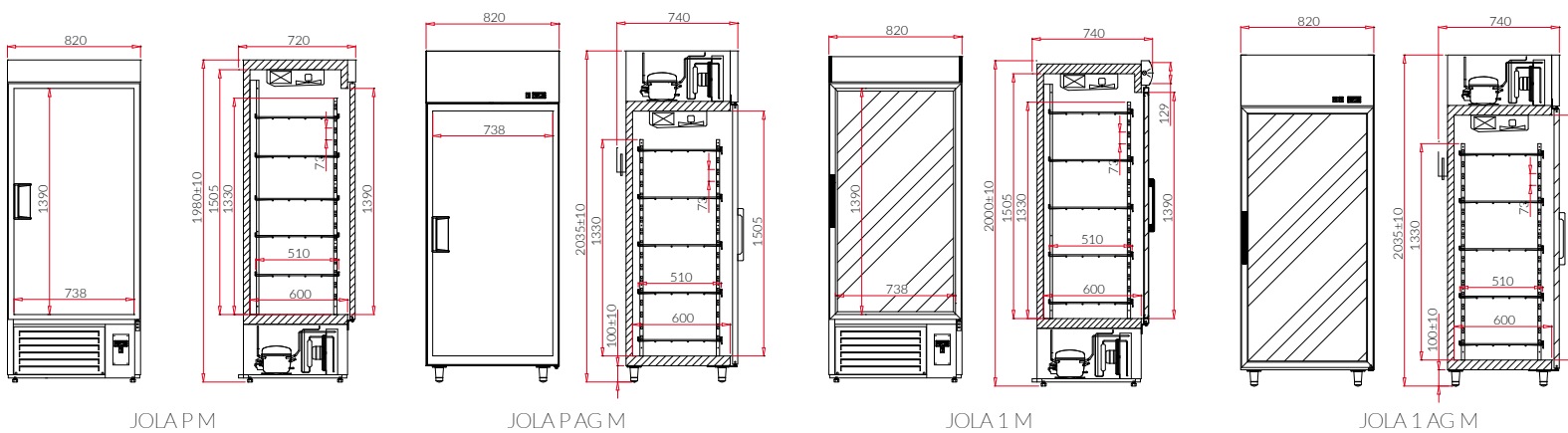
JO100.P/AG/M	JOLA 700.P AG M	820	700	2,2

JOLA 1 M

JO100.1M	JOLA 700.1 M	820	700	2,2

JOLA 1 AG M

JO100.1/AG/M	JOLA 700.1 AG M	820	700	2,2



ID
 Nazwa
 Długość [mm]
 Pojemność użytkowa [dm³]
 Powierzchnia półek [m²]
 Zakres temperatury [°C]

Wyposażenie standardowe	JOLA PM	JOLA P AGM	JOLA 1 M	JOLA 1 AGM
agregat mroźniczy wewnętrzny umieszczony na dole	+	-	+	-
agregat mroźniczy wewnętrzny umieszczony na górze	-	+	-	+
chłodzenie dynamiczne	+	+	+	+
korpus zewnętrzny z blachy powlekanej na kolor - możliwość wyboru koloru (wzornik IGLOO)	+	+	+	+
wnętrze z blachy powlekanej na kolor biały	+	+	+	+
drzwi rozwiernie pełne - możliwość wyboru kierunku otwierania	+	+	-	-
drzwi rozwiernie z podgrzewaną szybą zespoloną - możliwość wyboru kierunku otwierania	-	-	+	+
izolacja z ekologicznej pianki poliuretanowej	+	+	+	+
samodomykacz drzwi rozwiernych	+	+	+	+
podgrzewane ościeżnice drzwi	+	+	+	+
5 szt. półek siatkowych plastyfikowanych z regulacją wysokości + dolna półka bazowa	+	+	+	+
listwy cenowe - możliwość wyboru koloru (wzornik IGLOO)	-	-	+	+
panel górny podświetlany świetlówką LED - możliwość wyboru koloru pleksi (wzornik IGLOO)	-	-	+	-
odszywanie automatyczne	+	+	+	+
automatyczne odparowanie kondensatu	+	+	+	+
pojedyncze oświetlenie pionowe wnętrza - świetlówka LED	-	-	+	+
wyłącznik zatrzymujący pracę wentylatora przy otwartych drzwiach	+	+	+	+
elektroniczny regulator temperatury z cyfrowym wyświetlaczem (Igloo)	+	+	+	+
alarm dźwiękowy informujący o zanieczyszczeniu skraplacza lub zablokowaniu pracy wentylatora	+	+	+	+

Opcje	JOLA PM	JOLA P AGM	JOLA 1 M	JOLA 1 AGM
niestandardowy kolor korpusu zewnętrznego (po konsultacji z działem sprzedaży Igloo)	+	+	+	+
korpus zewnętrzny z blachy nierdzewnej	+	+	+	+
wnętrze z blachy nierdzewnej	+	+	+	+
zamek do drzwi z kluczem	+	+	+	+
półki siatkowe plastyfikowane wzmocnione	+	+	+	+
półki siatkowe chromowane	+	+	+	+
półki siatkowe chromowane wzmocnione	+	+	+	+
dotatkowa półka siatkowa plastyfikowana + komplet uchwytów	+	+	+	+
dotatkowa półka siatkowa plastyfikowana wzmocniona + komplet uchwytów	+	+	+	+
dotatkowa półka siatkowa chromowana + komplet uchwytów	+	+	+	+
dotatkowa półka siatkowa chromowana wzmocniona + komplet uchwytów	+	+	+	+
dotatkowe oświetlenie pionowe wnętrza - świetlówka LED	+	+	+	+
elektroniczny rejestrator temperatury + oprogramowanie	+	+	+	+
przewód rejestratora temperatury (RS232-USB)	+	+	+	+
moduł alarmowy SMS + rejestrator temperatury z awaryjnym zasilaniem (działa na podstawie aktywnej karty SIM dostarczonej przez klienta)	+	+	+	+
przewód USB-MGSM TTL do programowania modułu SMS	+	+	+	+



JOLA P M GASTRO

-12/-18

JO100.P/M/GASTRO	JOLA 700.P M GASTRO	700	700	2,2

JOLA P AG M GASTRO

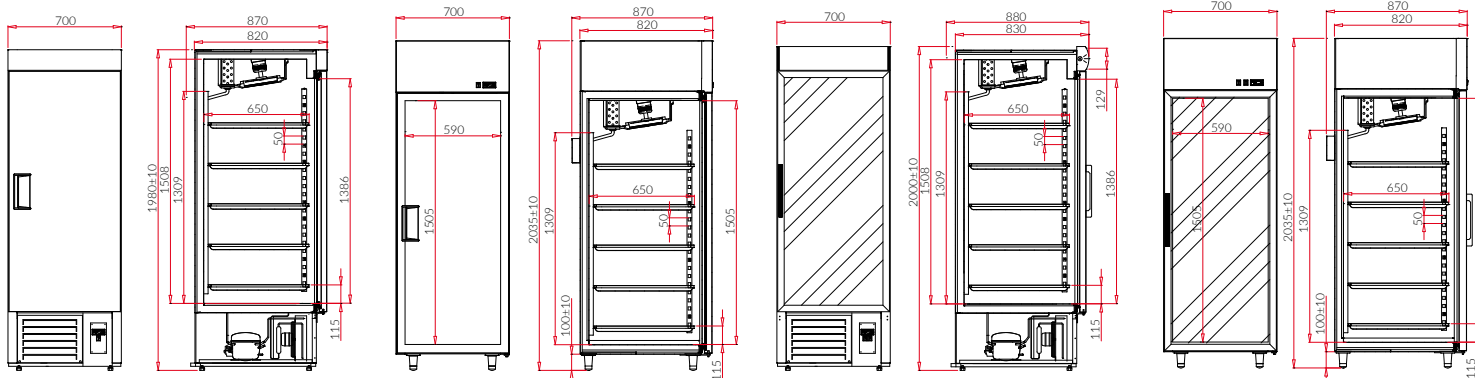
JO100.P/AG/M/GASTRO	JOLA 700.P AG M GASTRO	700	700	2,2

JOLA 1 M GASTRO

JO100.1/M/GASTRO	JOLA 700.1 M GASTRO	700	700	2,2

JOLA 1 AG M GASTRO

JO100.1/AG/M/GASTRO	JOLA 700.1 AG M GASTRO	700	700	2,2



JOLA P M GASTRO

JOLA P AG M GASTRO

JOLA 1 M GASTRO

JOLA 1 AG M GASTRO

ID
 Nazwa
 Długość [mm]
 Pojemność użytkowa [dm³]
 Powierzchnia półek [m²]
 Zakres temperatury [°C]

Wyposażenie standardowe	JOLA P M GASTRO	JOLA P AG M GASTRO	JOLA 1 M GASTRO	JOLA 1 AG M GASTRO
agregat mroźniczy wewnętrzny umieszczony na dole	+	-	+	-
agregat mroźniczy wewnętrzny umieszczony na górze	-	+	-	+
chłodzenie dynamiczne	+	+	+	+
korpus zewnętrzny z blachy powlekanej na kolor - możliwość wyboru koloru (wzornik IGLOO)	+	+	+	+
wnętrze z blachy nierdzewnej	+	+	+	+
drzwi rozwiernie pełne-możliwość wyboru kierunku otwierania	+	+	-	-
drzwi rozwiernie z podgrzewaną szybą zespoloną-możliwość wyboru kierunku otwierania	-	-	+	+
izolacja z ekologicznej pianki poliuretanowej	+	+	+	+
samodomykacz drzwi rozwiernych	+	+	+	+
podgrzewane ościeżnice drzwi	+	+	+	+
stelaż wewnętrzny z prowadnicami przystosowanymi pod pojemniki GN 1/1	+	+	+	+
5 szt. półek siatkowych plastyfikowanych z regulacją wysokości + dolna półka bazowa	+	+	+	+
listwy cenowe-możliwość wyboru koloru (wzornik IGLOO)	-	-	+	+
panel górny podświetlany świetlówką LED-możliwość wyboru koloru pleksi (wzornik IGLOO)	-	-	+	-
odszywanie automatyczne	+	+	+	+
automatyczne odparowanie kondensatu	+	+	+	+
pojedyncze oświetlenie pionowe wnętrza - świetlówka LED	-	-	+	+
wyłącznik zatrzymujący pracę wentylatora przy otwartych drzwiach	+	+	+	+
elektroniczny regulator temperatury z cyfrowym wyświetlaczem (Igloo)	+	+	+	+
alarm dźwiękowy informujący o zanieczyszczeniu skraplacza lub zablokowaniu pracy wentylatora	+	+	+	+

Opcje	JOLA P M GASTRO	JOLA P AG M GASTRO	JOLA 1 M GASTRO	JOLA 1 AG M GASTRO
niestandardowy kolor korpusu zewnętrznego (po konsultacji z działem sprzedaży Igloo)	+	+	+	+
korpus zewnętrzny z blachy nierdzewnej	+	+	+	+
wnętrze z blachy kwasoodpornej	+	+	+	+
zamek do drzwi z kluczem	+	+	+	+
półki siatkowe chromowane	+	+	+	+
dodatkowa półka siatkowa plastyfikowana + prowadnice	+	+	+	+
dodatkowa półka siatkowa chromowana + prowadnice	+	+	+	+
dodatkowe oświetlenie pionowe wnętrza - świetlówka LED	+	+	+	+
pojemnik gastronomiczny 1/1 - głębokość 40 mm	+	+	+	+
pojemnik gastronomiczny 1/1 - głębokość 100 mm	+	+	+	+
elektroniczny rejestrator temperatury + oprogramowanie	+	+	+	+
przewód rejestratora temperatury (RS232-USB)	+	+	+	+
moduł alarmowy SMS + rejestrator temperatury z awaryjnym zasilaniem (działa na podstawie aktywnej karty SIM dostarczonej przez klienta)	+	+	+	+
przewód USB-MGSM TTL do programowania modułu SMS	+	+	+	+



OLA P M

-12/-18

OL100.P/M	OLA 1400.P M	1675	1400	4,3

OLA P AG M

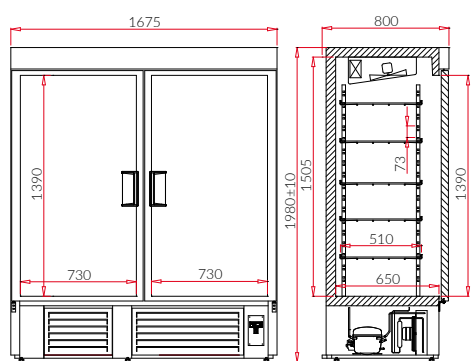
OL100.P/AG/M	OLA 1400.P AG M	1675	1400	4,3

OLA 2 M

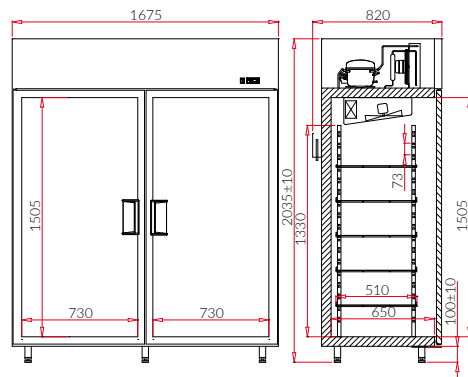
OL100.2/M	OLA 1400.2 M	1675	1400	4,3

OLA 2 AG M

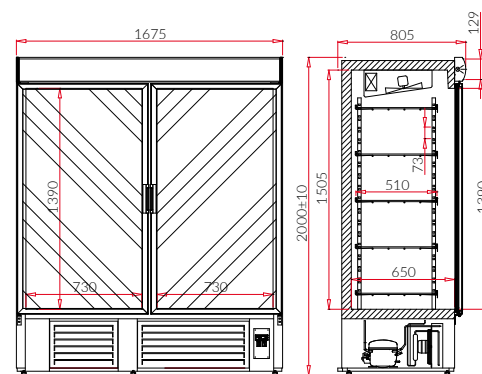
OL100.2/AG/M	OLA 1400.2 AG M	1675	1400	4,3



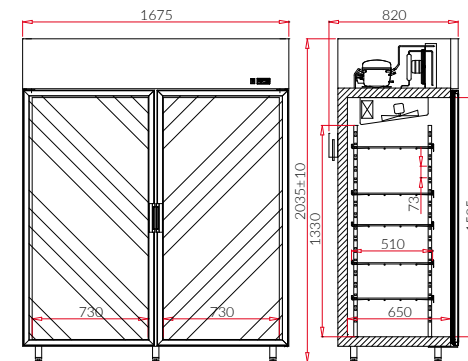
OLA P M



OLA P AG M



OLA 2 M



OLA 2 AG M

ID Nazwa Długość [mm] Pojemność użytkowa [dm³] Powierzchnia półek [m²] Zakres temperatury [°C]

Wyposażenie standardowe	OLA PM	OLA P AG M	OLA 2 M	OLA 2 AG M
agregat mroźniczy wewnętrzny umieszczony na dole	+	-	+	-
agregat mroźniczy wewnętrzny umieszczony na górze	-	+	-	+
chłodzenie dynamiczne	+	+	+	+
korpus zewnętrzny z blachy powlekanej na kolor - możliwość wyboru koloru (wzornik IGLOO)	+	+	+	+
wnętrze z blachy powlekanej na kolor biały	+	+	+	+
drzwi rozwiernie pełne	+	+	-	-
drzwi rozwiernie z podgrzewaną szybą zespoloną	-	-	+	+
izolacja z ekologicznej pianki poliuretanowej	+	+	+	+
samodomykacz drzwi rozwiernych	+	+	+	+
podgrzewane ościeżnice drzwi	+	+	+	+
10 szt. półek siatkowych plastyfikowanych z regulacją wysokości + dolna półka bazowa	+	+	+	+
listwy cenowe - możliwość wyboru koloru (wzornik IGLOO)	-	-	+	+
panel górny podświetlany świetlówką LED - możliwość wyboru koloru pleksi (wzornik IGLOO)	-	-	+	-
odszranianie automatyczne	+	+	+	+
automatyczne odparowanie kondensatu	+	+	+	+
oświetlenie pionowe wnętrza - świetlówki LED	-	-	+	+
wyłącznik zatrzymujący pracę wentylatora przy otwartych drzwiach	+	+	+	+
elektroniczny regulator temperatury z cyfrowym wyświetlaczem (Igloo)	+	+	+	+
alarm dźwiękowy informujący o zanieczyszczeniu skraplacza lub zablokowaniu pracy wentylatora	+	+	+	+

Opcje	OLA PM	OLA P AG M	OLA 2 M	OLA 2 AG M
niestandardowy kolor korpusu zewnętrznego (po konsultacji z działem sprzedaży Igloo)	+	+	+	+
korpus zewnętrzny z blachy nierdzewnej	+	+	+	+
wnętrze z blachy nierdzewnej	+	+	+	+
przegroda stała z blachy nierdzewnej (nie hermetyczna)	+	+	+	+
zamek do drzwi z kluczem	+	+	+	+
półki siatkowe plastyfikowane wzmocnione	+	+	+	+
półki siatkowe chromowane	+	+	+	+
półki siatkowe chromowane wzmocnione	+	+	+	+
dotatkowa półka siatkowa plastyfikowana + komplet uchwytów	+	+	+	+
dotatkowa półka siatkowa plastyfikowana wzmocniona + komplet uchwytów	+	+	+	+
dotatkowa półka siatkowa chromowana + komplet uchwytów	+	+	+	+
dotatkowa półka siatkowa chromowana wzmocniona + komplet uchwytów	+	+	+	+
dotatkowe oświetlenie pionowe wnętrza - świetlówka LED	+	+	+	+
elektroniczny rejestrator temperatury + oprogramowanie	+	+	+	+
przewód rejestratora temperatury (RS232-USB)	+	+	+	+
moduł alarmowy SMS + rejestrator temperatury z awaryjnym zasilaniem (działa na podstawie aktywnej karty SIM dostarczonej przez klienta)	+	+	+	+
przewód USB-MGSM TTL do programowania modułu SMS	+	+	+	+



OLA P M GASTRO

-12/-18

OL100.P/M/GASTRO	OLA 1400.P M GASTRO	1400	1400	4,3

OLA P AG M GASTRO

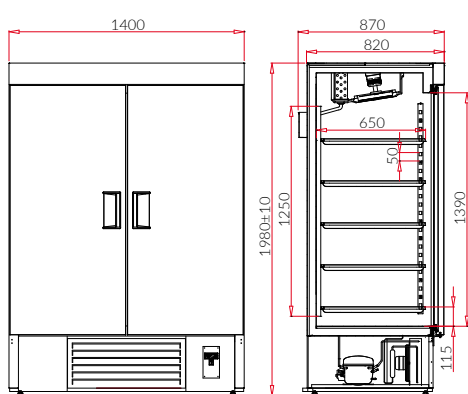
OL100.P/AG/M/GASTRO	OLA 1400.P AG M GASTRO	1400	1400	4,3

OLA 2 M GASTRO

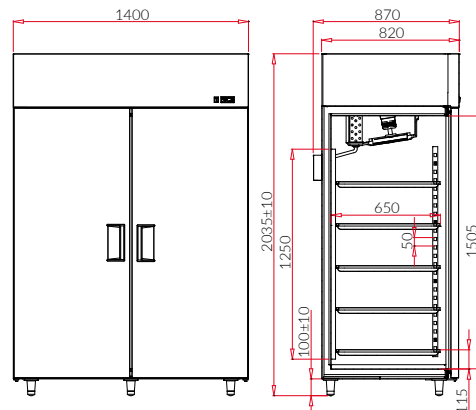
OL100.2/M/GASTRO	OLA 1400.2 M GASTRO	1400	1400	4,3

OLA 2 AG M GASTRO

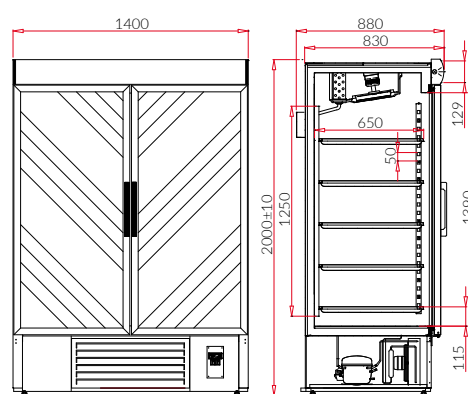
OL100.2/AG/M/GASTRO	OLA 1400.2 AG M GASTRO	1400	1400	4,3



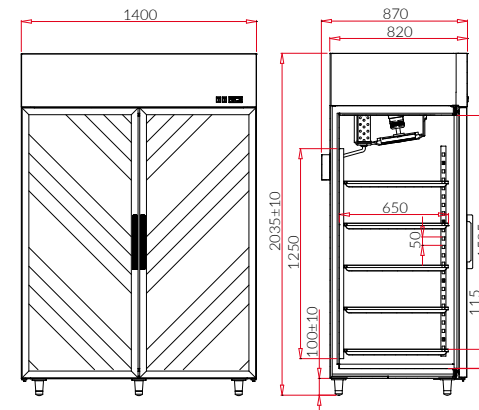
OLA P M GASTRO



OLA P AG M GASTRO



OLA 2 M GASTRO



OLA 2 AG M GASTRO

ID
 Nazwa
 Długość [mm]
 Pojemność użytkowa [dm³]
 Powierzchnia półek [m²]
 Zakres temperatury [°C]

Wyposażenie standardowe	OLA P M GASTRO	OLA P AG M GASTRO	OLA 2 M GASTRO	OLA 2 AG M GASTRO
agregat mroźniczy wewnętrzny umieszczony na dole	+	-	+	-
agregat mroźniczy wewnętrzny umieszczony na górze	-	+	-	+
chłodzenie dynamiczne	+	+	+	+
korpus zewnętrzny z blachy powlekanej na kolor - możliwość wyboru koloru (wzornik IGLOO)	+	+	+	+
wnętrze z blachy nierdzewnej	+	+	+	+
drzwi rozwiernie pełne	+	+	-	-
drzwi rozwiernie z podgrzewaną szybą zespoloną	-	-	+	+
izolacja z ekologicznej pianki poliuretanowej	+	+	+	+
samodomykacz drzwi rozwiernych	+	+	+	+
podgrzewane ościeżnice drzwi	+	+	+	+
stelaż wewnętrzny z prowadnicami przystosowanymi pod pojemniki GN 1/1	+	+	+	+
10 szt. półek siatkowych plastyfikowanych z regulacją wysokości + dolna półka bazowa	+	+	+	+
listwy cenowe - możliwość wyboru koloru (wzornik IGLOO)	-	-	+	+
panel górny podświetlany świetlówką LED - możliwość wyboru koloru pleksi (wzornik IGLOO)	-	-	+	-
odszywanie automatyczne	+	+	+	+
automatyczne odparowanie kondensatu	+	+	+	+
oświetlenie pionowe wnętrza - świetlówki LED	-	-	+	+
wyłącznik zatrzymujący pracę wentylatora przy otwartych drzwiach	+	+	+	+
elektroniczny regulator temperatury z cyfrowym wyświetlaczem (Igloo)	+	+	+	+
alarm dźwiękowy informujący o zanieczyszczeniu skraplacza lub zablokowaniu pracy wentylatora	+	+	+	+

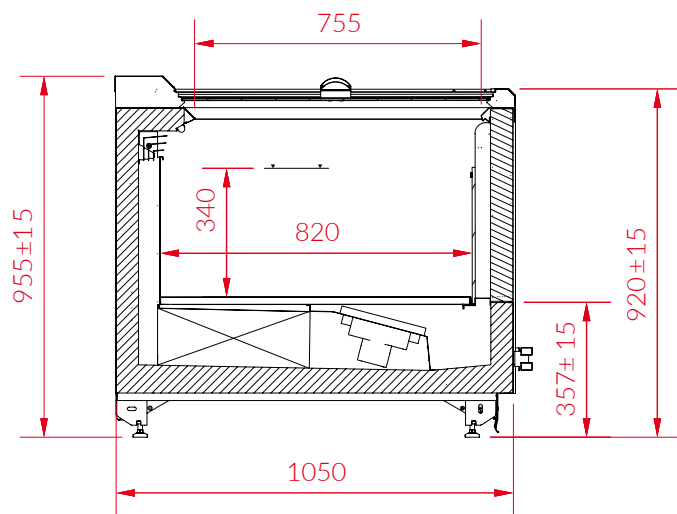
Opcje

Opcje	OLA P M GASTRO	OLA PAG M GASTRO	OLA 2 M GASTRO	OLA 2 AG M GASTRO
niestandardowy kolor korpusu zewnętrznego (po konsultacji z działem sprzedaży Igloo)	+	+	+	+
korpus zewnętrzny z blachy nierdzewnej	+	+	+	+
wnętrze z blachy kwasoodpornej	+	+	+	+
przegroda stała z blachy nierdzewnej (nie hermetyczna)	+	+	+	+
zamek do drzwi z kluczem	+	+	+	+
półki siatkowe chromowane	+	+	+	+
dodatkowa półka siatkowa plastyfikowana + prowadnice	+	+	+	+
dodatkowa półka siatkowa chromowana + prowadnice	+	+	+	+
dodatkowe oświetlenie pionowe wnętrza - świetlówka LED	+	+	+	+
pojemnik gastronomiczny 1/1 - głębokość 40 mm	+	+	+	+
pojemnik gastronomiczny 1/1 - głębokość 100 mm	+	+	+	+
elektroniczny rejestrator temperatury + oprogramowanie	+	+	+	+
przewód rejestratora temperatury (RS232-USB)	+	+	+	+
moduł alarmowy SMS + rejestrator temperatury z awaryjnym zasilaniem (działa na podstawie aktywnej karty SIM dostarczonej przez klienta)	+	+	+	+
przewód USB-MGSM TTL do programowania modułu SMS	+	+	+	+

05

bonety i szafobonety

ADVANTA <small>NEW</small>	96
LEVEL L <small>NEW</small>	98
LEVEL H <small>NEW</small>	100



ADVANTA (REMOTE)

3L1(-18/+15) / 3H1(+1/+10)

ADV160	ADVANTA 2.50-mod/C	2500	498	1,46
ADV180	ADVANTA 3.75-mod/C	3750	1045	3,1
ADV100E	ADVANTA HEAD-mod/C	2100	600	1,8






Wyposażenie standardowe	Remote
zasilanie wyłącznie agregatem zewnętrznym	+
urządzenie przystosowane do łączenia w ciągi	+
chłodzenie dynamiczne	+
izolacja z ekologicznej pianki poliuretanowej	+
szyba frontowa począwornie zespolona z sitodrukiem	+
panel frontowy z blachy powlekanej na kolor - możliwość wyboru koloru (wzornik IGLOO)	+
cokół dolny z blachy nierdzewnej z uszczelką przypodłogową	+
przestrzeń ekspozycyjna z blachy powlekanej na kolor - możliwość wyboru koloru (wzornik IGLOO)	+
2 x czujnik temperatury (NTC lub IGLOO)	+
termometr przestrzeni ekspozycyjnej	+
odszywanie parownika grzałkami elektrycznymi	+
zawór rozprężny mechaniczny	+
syfonowany odpływ na skropliny – średnica króćca Ø 40	+
układ chłodniczy przystosowany pod jeden z wymienionych czynników: R448A / R449A / R450A / R407F / R404A / R507	+
innowacyjne oświetlenie LED (do wyboru barwa światła: biała cukiernicza lub miesna)	+
elektroniczny regulator temperatury z cyfrowym wyświetlaczem + rejestrator temperatury z oprogramowaniem	+
termometr przestrzeni ekspozycyjnej	+
automatyczne odszywanie parownika grzałkami elektrycznymi	+
syfonowany odpływ na skropliny – średnica króćca Ø 40	+
układ chłodniczy przystosowany pod jeden z wymienionych czynników: R448A / R449A / R450A / R134A / R407F / R404A / R507	+

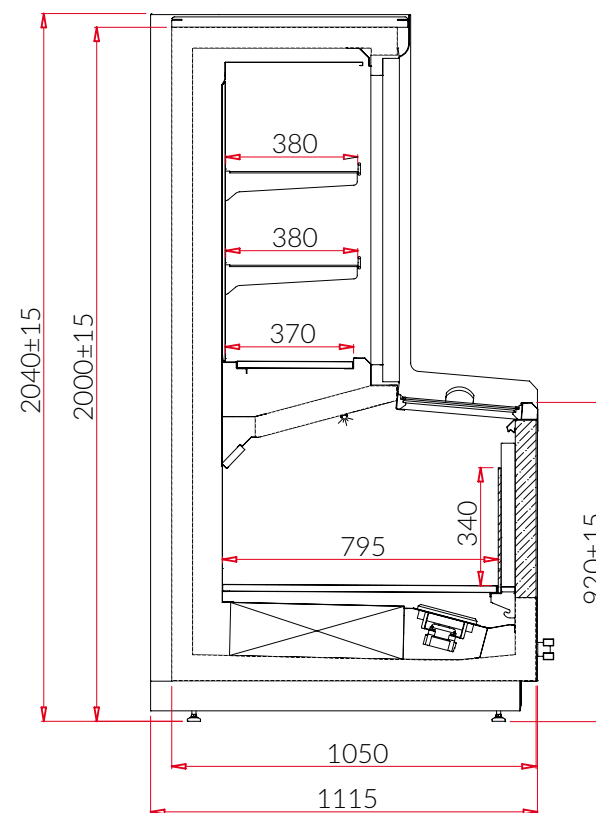
Opcje	Remote
boki z szyb począwornie zespolonych z sitodrukiem (Advanta Head w standardzie)	+
elementy łącznikowe do tworzenia wyspy	+
niestandardowy kolor panelu frontowego (po konsultacji z Działem Sprzedaży)	+
panel frontowy z blachy nierdzewnej	+
przestrzeń ekspozycyjna z blachy nierdzewnej	+
przestrzeń ekspozycyjna z blachy kwasoodpornej	+
system przeszkłonych pokryw przesuwnych	+
ruchoma przegroda siatkowa bonety powlekana na kolor	+
- możliwość wyboru koloru (wzornik IGLOO)	+
ruchoma przegroda siatkowa bonety chromowana	+
elektronicznie komutowane wentylatory energooszczędne	+
(2.50 - 2szt. / 3.75 - 3 szt. / HEAD - 2szt.)	+
innowacyjne oświetlenie LED (do wyboru barwa światła: biała cukiernicza lub miesna)	+
odbojnica z profilu nierdzewnego	+
elektroniczny regulator temperatury Carel / IGLOO (termostat IGLOO z systemem rejestracji temperatury)	+
przewód rejestratora temperatury IGLOO (Mini-USB)	+
elektroniczny zawór rozprężny z regulatorem sterującym (Carel)	+
parownik malowany proszkowo	+
układ chłodniczy przystosowany pod czynnik R744 (CO ₂) (wyłącznie z elektronicznym zaworem rozprężnym)	+




LEVEL L (REMOTE)

3L1(-18/+15) / 3H1(+1/+10) 

				
LVL160L	LEVEL 2.50 L-mod/C	2,5	745 670	2,83 1,98
LVL180L	LEVEL 3.75 L-mod/C	3,75	1120 1010	4,24 2,96
LVL100EL	LEVEL HEAD L-mod/C	2,1	380 560	1,45 1,66



 ID
  Nazwa
  Długość [mm]
  Pojemność użytkowa [dm³]
  Powierzchnia półek [m²]
  Zakres temperatury [°C]

Wyposażenie standardowe	Remote
zasilanie wyłącznie agregatem zewnętrznym	+
urządzenie przystosowane do łączenia w ciągi	+
chłodzenie dynamiczne	+
izolacja z ekologicznej pianki poliuretanowej	+
system niskoemisyjnych drzwi uchylnych z szybami potrójnie zespolonymi w górnej części urządzenia	+
system przeszkłonych pokryw przesuwnych	+
szyba frontowa poczwórnie zespolona z sitodrukiem w dolnej części urządzenia	+
panel frontowy górny z profilu aluminiowego powlekanego na kolor - możliwość wyboru koloru (wzornik IGLOO)	+
panel frontowy dolny z blachy powlekanej na kolor - możliwość wyboru koloru (wzornik IGLOO)	+
cokół dolny z blachy nierdzewnej z uszczelką przypodłogową	+
przestrzeń ekspozycyjna z blachy powlekanej na kolor - możliwość wyboru koloru (wzornik IGLOO)	+
2 poziomy półki siatkowych z możliwością zmiany wysokości zawieszenia + półka bazowa	+
listwy cenowe-możliwość wyboru koloru (wzornik IGLOO)	+
innovacyjne oświetlenie LED (do wyboru barwa światła: biała cukiernicza lub miesna)	+
2 x czujnik temperatury (NTC lub IGLOO)	+
2 x termometr przestrzeni ekspozycyjnej	+
odszywanie parownika grzałkami elektrycznymi	+
zawór rozprężny mechaniczny	+
syfonowany odpływ na skropliny - średnica króćca Ø 40	+
układ chłodniczy przystosowany pod jeden z wymienionych czynników: R448A / R449A / R450A / R407F / R404A / R507	+

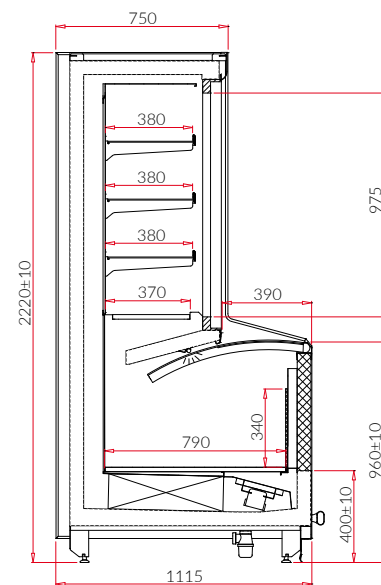
Opcje	Remote
boki izolowane pełne z blachy powlekanej na kolor - możliwość wyboru koloru (wzornik IGLOO)	+
niestandardowy kolor boków pełnych z blachy powlekanej (po konsultacji z działem sprzedaży Igloo)	+
boki izolowane pełne z blachy nierdzewnej	+
niestandardowy kolor panelu frontowego górnego (po konsultacji z Działem Sprzedaży)	+
niestandardowy kolor panelu frontowego dolnego (po konsultacji z Działem Sprzedaży)	+
panel frontowy dolny z blachy nierdzewnej	+
przestrzeń ekspozycyjna z blachy nierdzewnej	+
przestrzeń ekspozycyjna z blachy kwasoodpornej	+
półki siatkowe przestrzeni ekspozycyjnej górnej chromowane	+
ruchoma przegroda siatkowa bonety powlekaną na kolor - możliwość wyboru koloru (wzornik IGLOO)	+
ruchoma przegroda siatkowa bonety chromowana	+
elektronicznie komutowane wentylatory energooszczędne (2.50 - 5szt. / 3.75 - 5 szt.)	+
dotychczasowe innowacyjne oświetlenie LED bonety (do wyboru barwa światła: biała cukiernicza lub miesna)	+
odbojnicza z profilu nierdzewnego	+
elektroniczny regulator temperatury Carel / IGLOO (termostat IGLOO z systemem rejestracji temperatury)	+
przewód rejestratora temperatury IGLOO (Mini-USB)	+
elektroniczny zawór rozprężny z regulatorem sterującym (Carel)	+
parownik malowany proszkowo	+
układ chłodniczy przystosowany pod czynnik R744 (CO ₂) (wyłącznie z elektronicznym zaworem rozprężnym)	+
górne wyprowadzenie ruraru chłodniczego	+



LEVEL H (REMOTE)

3L1(-18/+15) / 3H1(+1/+10)

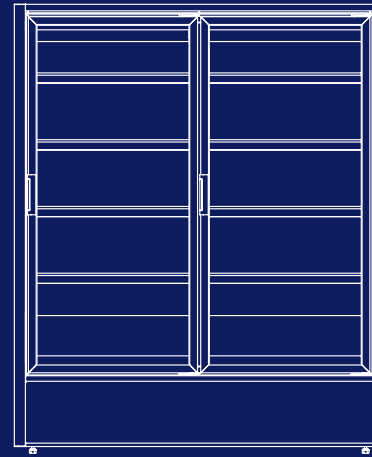
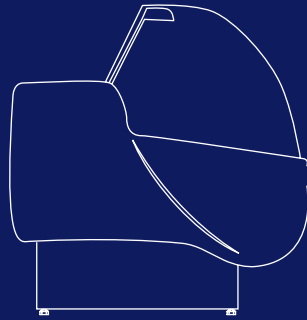
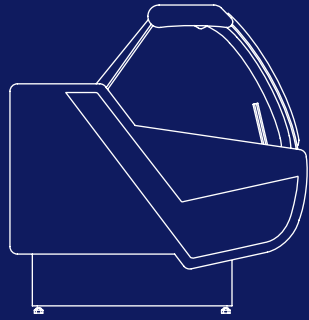
LVL160H	LEVEL 2.50 H-mod/C	2,5	930 670	3,78 1,98
LVL180H	LEVEL 3.75 H-mod/C	3,75	1390 1010	5,66 2,96
LVL100EH	LEVEL HEAD H-mod/C	2,1	480 560	1,93 1,66



ID
 Nazwa
 Długość [mm]
 Pojemność użytkowa [dm³]
 Powierzchnia półek [m²]
 Zakres temperatury [°C]

Wyposażenie standardowe	Remote
zasilanie wyłącznie agregatem zewnętrznym	+
urządzenie przystosowane do łączenia w ciągi	+
chłodzenie dynamiczne	+
izolacja z ekologicznej pianki poliuretanowej	+
system niskoemisyjnych drzwi uchylnych z szybami potrójnie zespolonymi w górnej części urządzenia	+
system przeszkłonych pokryw przesuwnych	+
szyba frontowa poczwórnie zespolona z sitodrukiem w dolnej części urządzenia	+
panel frontowy górny z profilu aluminiowego powlekanego na kolor - możliwość wyboru koloru (wzornik IGLOO)	+
panel frontowy dolny z blachy powlekanej na kolor - możliwość wyboru koloru (wzornik IGLOO)	+
cokół dolny z blachy nierdzewnej z uszczelką przypodłogową	+
przestrzeń ekspozycyjna z blachy powlekanej na kolor - możliwość wyboru koloru (wzornik IGLOO)	+
3 poziomy półki siatkowych z możliwością zmiany wysokości zawieszenia + półka bazowa	+
listwy cenowe-możliwość wyboru koloru (wzornik IGLOO)	+
innowacyjne oświetlenie LED (do wyboru barwa światła: biała cukiernicza lub miesna)	+
2 x czujnik temperatury (NTC lub IGLOO)	+
2 x termometr przestrzeni ekspozycyjnej	+
odszywanie parownika grzałkami elektrycznymi	+
zawór rozprężny mechaniczny	+
syfonowany odpływ na skropliny - średnica króćca Ø 40	+
układ chłodniczy przystosowany pod jeden z wymienionych czynników: R448A / R449A / R450A / R407F / R404A / R507	+

Opcje	Remote
boki izolowane pełne z blachy powlekanej na kolor - możliwość wyboru koloru (wzornik IGLOO)	+
niestandardowy kolor boków pełnych z blachy powlekanej (po konsultacji z działem sprzedaży Igloo)	+
boki izolowane pełne z blachy nierdzewnej	+
niestandardowy kolor panelu frontowego górnego (po konsultacji z Działem Sprzedaży)	+
niestandardowy kolor panelu frontowego dolnego (po konsultacji z Działem Sprzedaży)	+
panel frontowy dolny z blachy nierdzewnej	+
przestrzeń ekspozycyjna z blachy nierdzewnej	+
przestrzeń ekspozycyjna z blachy kwasoodpornej	+
półki siatkowe przestrzeni ekspozycyjnej górnej chromowane	+
ruchoma przegroda siatkowa bonety powlekana na kolor - możliwość wyboru koloru (wzornik IGLOO)	+
ruchoma przegroda siatkowa bonety chromowana	+
elektronicznie komutowane wentylatory energooszczędne (2.50 - 5szt. / 3.75 - 5 szt.)	+
dodatkowe innowacyjne oświetlenie LED bonety (do wyboru barwa światła: biała cukiernicza lub miesna)	+
odbojnica z profilu nierdzewnego	+
elektroniczny regulator temperatury Carel / IGLOO (termostat IGLOO z systemem rejestracji temperatury)	+
przewód rejestratora temperatury IGLOO (Mini-USB)	+
elektroniczny zawór rozprężny z regulatorem sterującym (Carel)	+
parownik malowany proszkowo	+
układ chłodniczy przystosowany pod czynnik R744 (CO ₂) (wyłącznie z elektronicznym zaworem rozprężnym)	+
górne wyprowadzenie ruraru chłodniczego	+



06

witryny i regały mroźnicze

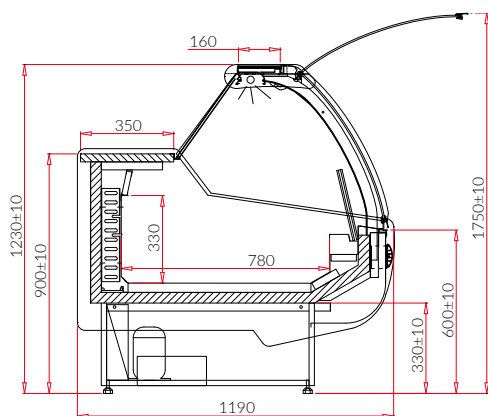
SANTIAGO M	104
BASIA M	106
KING MAT <small>NEW</small>	108
KEOS MOD/C	112



SANTIAGO M (PLUG-IN)

-12/-18

SA101M	SANTIAGO M 1.4W	1380	240	0,9
SA102M	SANTIAGO M 1.7W	1680	300	1,2
SA103M	SANTIAGO M 2.1W	2010	360	1,4
SA104M	SANTIAGO M 2.5W	2540	400	1,6



ID
 Nazwa
 Długość [mm]
 Pojemność użytkowa [dm³]
 Powierzchnia półek [m²]
 Zakres temperatury [°C]

Wyposażenie standardowe	Plug-in
agregat mroźniczy wewnętrzny	+
chłodzenie dynamiczne	+
korpus z obłachowaniem podstawy od strony obsługi z blachy powlekanej na kolor biały	+
obłachowanie podstawy frontowej i panel frontowy z blachy powlekanej na kolor - możliwość wyboru koloru (wzornik IGLOO)	+
izolacja z ekologicznej pianki poliuretanowej	+
przeźroczystość ekspozycyjna z blachy nierdzewnej	+
blat roboczy granitowy szary (grubość 20mm)	+
stelaż wewnętrzny i profile z aluminium w kolorze srebrnym lub złotym (wzornik IGLOO)	+
teleskopowy system podnoszenia giętej szyby frontowej	+
przysłonki nocne z pleksy	+
lampa ze świetłówką LED (barwa do wyboru: biała, cukiernicza lub mięsna)	+
odbojnica frontowa - możliwość wyboru koloru (wzornik IGLOO)	+
kosze siatkowe plastyfikowane (765 x 295 mm)	+
podwójne boki izolowane z tworzywa sztucznego + boki szklane - możliwość wyboru koloru (wzornik IGLOO)	+
odszeranie automatyczne	+
automatyczne odparowanie kondensatu	+
elektryczny regulator temperatury z cyfrowym wyświetlaczem (IglOO)	+
alarm dźwiękowy informujący o zanieczyszczeniu skraplacza lub zablokowaniu pracy wentylatora	+

Warianty wykonania urządzeń



m. in. drewniany panel frontowy
i podstawa frontowa, drewniane boki
zewewnętrzne, brak odbojnicy

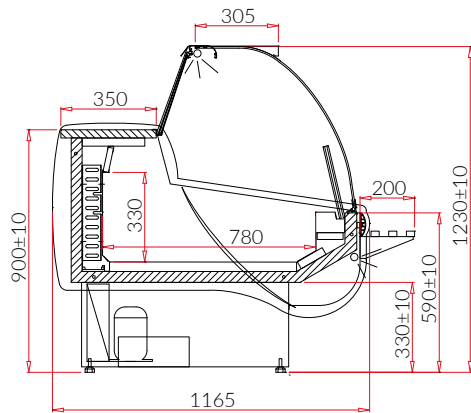
Opcje	Plug-in
urządzenie bez boków przystosowane do łączenia w ciągi (mod/A)	+
korpus z obłachowaniem podstawy od strony obsługi z blachy nierdzewnej	+
niestandardowy kolor panelu frontowego (po konsultacji z działem sprzedaży IglOO)	+
panel frontowy z blachy nierdzewnej	+
niestandardowy kolor obłachowania podstawy frontowej (po konsultacji z działem sprzedaży IglOO)	+
obłachowanie podstawy frontowej z blachy nierdzewnej	+
przeźroczystość ekspozycyjna z blachy kwasoodpornej	+
parownik malowany proszkowo	+
blat roboczy granitowy Balmoral (grubość: 20mm)	+
blat roboczy granitowy czarny (grubość: 20mm)	+
blat roboczy z blachy nierdzewnej	+
zestaw kółek	+
dotatkowa świetłówka LED w profilu lampy górnej	+
elektryczny rejestrator temperatury + oprogramowanie	+
przewód rejestratora temperatury (RS232-USB)	+
półka frontowa dla klienta z profili aluminiowych w kolorze srebrnym lub złotym (wyklucza odbojnicę)	+
półka frontowa dla klienta z profili drewnianych z wstawkami nierdzewnymi - możliwość wyboru koloru (wzornik IGLOO) (wyklucza odbojnicę)	+
przewodnica stolików suwanych	+
suwany stolik pod kasę lub wagę (400x500mm)	+



BASIA M (PLUG-IN)

-12/-18

K1101W	BASIA 2/1.4M	1380	240	0.9
K1102W	BASIA 2/1.7M	1680	300	1.2
K1103W	BASIA 2/2.1M	2010	360	1.4
K1104W	BASIA 2/2.5M	2540	400	1.6



ID
 Nazwa
 Długość [mm]
 Pojemność użytkowa [dm³]
 Powierzchnia półek [m²]
 Zakres temperatury [°C]

Wyposażenie standardowe	Plug-in
agregat mroźniczy wewnętrzny	+
chłodzenie dynamiczne	+
korpus z oblachowaniem podstawy od strony obsługi z blachy powlekanej na kolor biały	+
oblachowanie podstawy frontowej i panel frontowy z blachy powlekanej na kolor - możliwość wyboru koloru (wzornik IGLOO)	+
izolacja z ekologicznej pianki poliuretanowej	+
przestrzeń ekspozycyjna z blachy powlekanej na kolor - możliwość wyboru (wzornik IGLOO)	+
blat roboczy z blachy nierdzewnej	+
profile z aluminium w kolorze srebrnym lub złotym (wzornik IGLOO)	+
szyba frontowa gęsta, uchylna	+
przysłonki nocne z pleksy	+
lampa ze świetłówką LED (barwa do wyboru: biała, cukiernicza lub mięsna)	+
odbojnica frontowa - możliwość wyboru koloru (wzornik IGLOO)	+
kosze siatkowe plastyfikowane (765 x 295 mm)	+
podwójne boki izolowane z tworzywa sztucznego + boki szklane - możliwość wyboru koloru (wzornik IGLOO)	+
odszywanie automatyczne	+
automatyczne odparowanie kondensatu	+
elektroniczny regulator temperatury z cyfrowym wyświetlaczem (Igloo)	+
alarm dźwiękowy informujący o zanieczyszczeniu skraplacza lub zablokowaniu pracy wentylatora	+

Opcje	Plug-in
urządzenie bez boków przystosowane do łączenia w ciągi (mod/A)	+
korpus z oblachowaniem podstawy od strony obsługi z blachy nierdzewnej	+
niestandardowy kolor panelu frontowego (po konsultacji z działem sprzedaży Igloo)	+
panel frontowy z blachy nierdzewnej	+
niestandardowy kolor oblachowania podstawy frontowej (po konsultacji z działem sprzedaży Igloo)	+
oblachowanie podstawy frontowej z blachy nierdzewnej	+
przestrzeń ekspozycyjna z blachy nierdzewnej	+
przestrzeń ekspozycyjna z blachy kwasoodpornej	+
parownik malowany proszkowo	+
blat roboczy granitowy szary (grubość: 20mm)	+
blat roboczy granitowy Balmoral (grubość: 20mm)	+
blat roboczy granitowy czarny (grubość: 20mm)	+
zestaw kółek	+
dotatkowa świetłówka LED w profilu lampy górnej	+
elektroniczny rejestrator temperatury + oprogramowanie	+
przewód rejestratora temperatury (RS232-USB)	+
półka frontowa dla klienta z profili aluminiowych w kolorze srebrnym lub złotym	+
przewodnica stolików suwanych	+
suwany stolik pod kasę lub wagę (400x500mm)	+



KING M AT (PLUG-IN)

-12/-20

KG108MAT	KING M 0.79 AT	890	460	2.0
KG102MAT	KING M 1.6 AT	1660	920	4.0

KING M AT MOD/C (REMOTE)

-12/-20

KG108MAT-c	KING M 0.79 AT-mod/C	790	460	2.0
KG102MAT-c	KING M 1.6 AT-mod/C	1560	920	4.0






Wyposażenie standardowe	Plug-in	Remote
energooszczędny agregat chłodniczy HITACHI umieszczony na tylnej ścianie regału	+	-
zasilanie wyłącznie agregatem zewnętrznym	-	+
chłodzenie dynamiczne	+	+
urządzenie przystosowane do łączenia w ciągi	O	+
boki izolowane pełne z blachy powlekanej na kolor - możliwość wyboru koloru (wzornik IGLOO)	+	O
izolacja z ekologicznej pianki poliuretanowej	+	+
otwierany panel górny podświetlany LED - możliwość wyboru koloru pleksi (wzornik IGLOO)	+	+
panel frontowy dolny z blachy powlekanej na kolor - możliwość wyboru koloru (wzornik IGLOO)	+	+
wnętrze regału z blachy powlekanej na kolor - możliwość wyboru koloru (wzornik IGLOO)	+	+
półki ekspozycyjne siatkowe plastyfikowane z możliwością zmiany wysokości oraz kąta zawieszenia (6 poziomów + półka bazowa)	+	+
listwy cenowe - możliwość wyboru koloru (wzornik IGLOO)	+	+
drzwi rozwiernie samozamykające z szybą zespoloną - możliwość wyboru kierunku otwierania	+	+
odszyranianie automatyczne	+	+
automatyczne odpompowanie skroplin (do wysokości 0,6 m)	+	+
oświetlenie wnętrza pionowe LED	+	+
elektroniczny regulator temperatury z cyfrowym wyświetlaczem (IGLOO)	+	+
alarm dźwiękowy informujący o zanieczyszczeniu skraplacza lub zablokowaniu pracy wentylatora	+	-

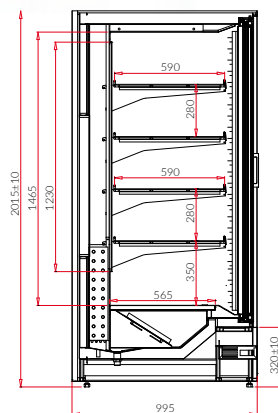
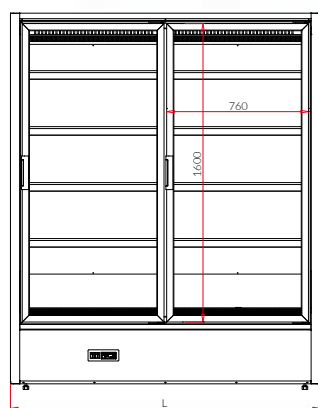
Opcje	Plug-in	Remote
urządzenie bez boków przystosowane do łączenia w ciągi (mod/A)	+	s
boki izolowane pełne z blachy powlekanej na kolor - możliwość wyboru koloru (wzornik IGLOO)	s	+
niestandardowy kolor boków (po konsultacji z działem sprzedaży Igloo)	+	+
boki izolowane pełne z blachy nierdzewnej	+	+
niestandardowy kolor panelu frontowego dolnego (po konsultacji z działem sprzedaży Igloo)	+	+
panel frontowy z blachy nierdzewnej	+	+
panel górny pełny z blachy powlekanej na kolor - możliwość wyboru koloru (wzornik IGLOO)	+	+
panel górny pełny z blachy nierdzewnej	+	+
odbojnica frontowa - możliwość wyboru koloru (wzornik IGLOO)	+	+
niestandardowy kolor wnętrza i półek ekspozycyjnych regału (po konsultacji z działem sprzedaży Igloo)	+	+
wnętrze regału z blachy nierdzewnej	+	+
wnętrze regału z blachy kwasoodpornej	+	+
półki ekspozycyjne siatkowe chromowane	+	+
półki ekspozycyjne pełne z blachy powlekanej na kolor - możliwość wyboru koloru (wzornik IGLOO)	+	+
półki ekspozycyjne pełne z blachy nierdzewnej	+	+
półki ekspozycyjne pełne z blachy kwasoodpornej	+	+
plótek zabezpieczający towar (możliwe z półkami ekspozycyjnymi pełnymi)	+	+
parownik malowany proszkowo	+	+
przegroda stała z tworzywa PETG (vivak)	+	+
elektroniczny rejestrator temperatury + oprogramowanie	+	+
przewód rejestratora temperatury (RS232-USB)	+	+



KEOS MOD/C (REMOTE)

-12/-20 

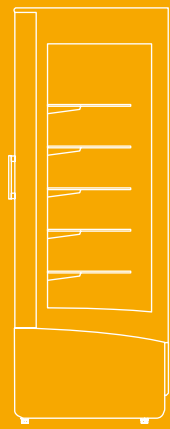
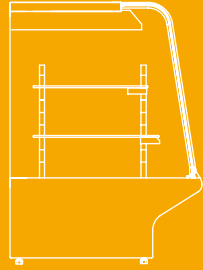
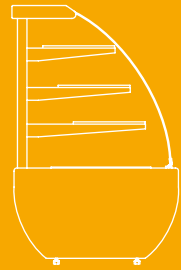
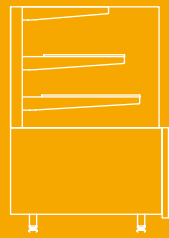
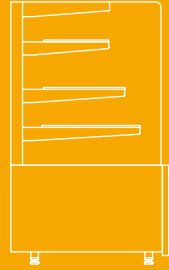
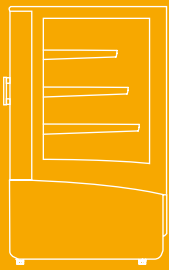
				
KS100	KEOS 2-mod/C	1560	1360	4,2
KS101	KEOS 3-mod/C	2335	2000	6,3



 ID
  Nazwa
  Długość [mm]
  Pojemność użytkowa [dm³]
  Powierzchnia półek [m²]
  Zakres temperatury [°C]

Wyposażenie standardowe	Remote
zasilanie wyłącznie agregatem zewnętrznym	+
urządzenie przystosowane do łączenia w ciągi	+
chłodzenie dynamiczne	+
wnętrze regału z blachy powlekanej na kolor biały	+
panel frontowy dolny i górny z blachy powlekanej na kolor - możliwość wyboru koloru (wzornik IGLOO)	+
izolacja z ekologicznej pianki poliuretanowej	+
drzwi rozwiernie z podgrzewaną szybą zespoloną - możliwość wyboru kierunku otwierania	+
samodomykacz drzwi rozwiernych	+
podgrzewane ościeżnice drzwi	+
4 poziomy półki siatkowych plastyfikowanych, wzmocnionych z regulacją wysokości oraz kąta zawieszenia	+
listwy cenowe - możliwość wyboru koloru (wzornik IGLOO)	+
odszywanie automatyczne	+
oświetlenie pionowe wnętrza - świetlóvky LED	+
wyłącznik zatrzymujący pracę wentylatora przy otwartych drzwiach	+
elektroniczny regulator temperatury z cyfrowym wyświetlaczem (Igloo)	+

Opcje	Remote
boki izolowane pełne z blachy powlekanej na kolor - możliwość wyboru koloru (wzornik IGLOO)	+
niestandardowy kolor boków (po konsultacji z działem sprzedaży Igloo)	+
niestandardowy kolor panelu frontowego górnego (po konsultacji z działem sprzedaży Igloo)	+
niestandardowy kolor panelu frontowego dolnego (po konsultacji z działem sprzedaży Igloo)	+
wnętrze regału z blachy nierdzewnej	+
wnętrze regału z blachy kwasoodpornej	+
półki siatkowe chromowane wzmocnione	+
dodatkowa półka siatkowa plastyfikowana wzmocniona (szer. 600mm) + komplet uchwytów	+
dodatkowa półka siatkowa chromowana wzmocniona (szer. 600mm) + komplet uchwytów	+
elektroniczny rejestrator temperatury + oprogramowanie	+
przewód rejestratora temperatury (RS232-USB)	+



06

witryny cukiernicze

INNOVA	114	GASTROLINE (W) CUBE OPEN	128
INNOVA N	116	GASTROLINE (W) CUBE OPEN MOD/C	128
KAMELEO W	118	JAMAJKA W	130
KAMELEO W MOD/C	120	JAMAJKA W MOD/C	130
CUBE (W) 3P	122	JAMAJKA W OPEN	132
CUBE (W) 3P MOD/C	122	JAMAJKA W OPEN MOD/C	132
CUBE (W) OPEN 3P	124	BEATA 2	134
CUBE (W) 3P OPEN MOD/C	124	JULIA	134
GASTROLINE (W) CUBE	126	INNOVA T	136
GASTROLINE (W) CUBE MOD/C	126	JOLA 4 MAL	136



INNOVA - CUKIERNICZA WITRYNA CHŁODNICZA

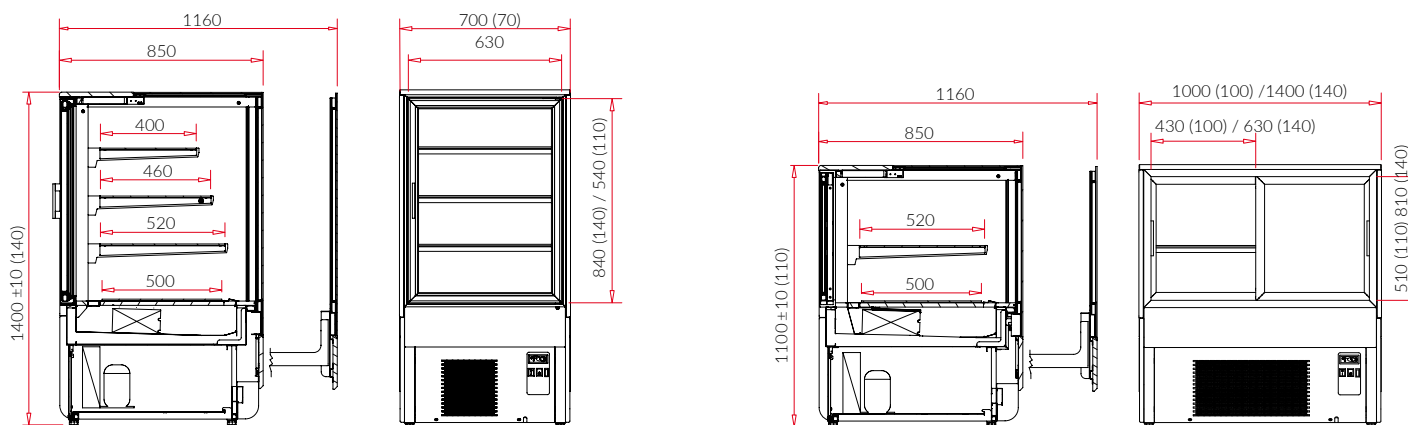
+2/+15

INN70.110	INNOVA 70.110	1100	700	245	0,6
INN100.110	INNOVA 100.110	1100	1000	362	1
INN140.110	INNOVA 140.110	1100	1400	513	1,3
INN70.140	INNOVA 70.140	1400	700	395	1,2
INN100.140	INNOVA 100.140	1400	1000	582	1,8
INN140.140	INNOVA 140.140	1400	1400	825	2,5
INNNZ45.110	INNOVA NZ45.110	1100	~1350	500	1,4
INNNZ45.140	INNOVA NZ45.140	1400	~1350	636	1,75

INNOVA MOD/C - CUKIERNICZA WITRYNA CHŁODNICZA

+2/+15

INN70.110-c	INNOVA 70.110-MOD/C	1100	700	245	0,6
INN100.110-c	INNOVA 100.110-MOD/C	1100	1000	362	1
INN140.110-c	INNOVA 140.110-MOD/C	1100	1400	513	1,3
INN70.140-c	INNOVA 70.140-MOD/C	1400	700	395	1,2
INN100.140-c	INNOVA 100.140-MOD/C	1400	1000	582	1,8
INN140.140-c	INNOVA 140.140-MOD/C	1400	1400	825	2,5
INNNZ45.110-c	INNOVA NZ45.110-MOD/C	1100	~1350	500	1,4
INNNZ45.140-c	INNOVA NZ45.140-MOD/C	1400	~1350	636	1,75









ID
 Nazwa
 Wysokość [mm]
 Długość [mm]
 Pojemność użytkowa [dm³]
 Powierzchnia półek [m²]
 Zakres temperatury [°C]

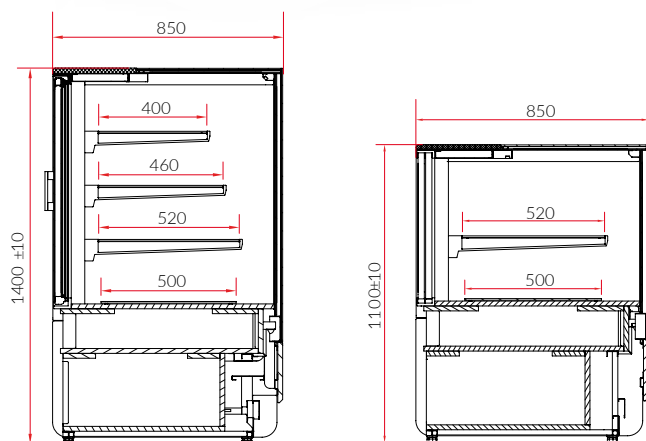
Wyposażenie standardowe	PLUG-IN	REMOTE
agregat chłodniczy wewnętrzny	+	-
zasilanie wyłącznie agregatem zewnętrznym	-	+
chłodzenie dynamiczne z automatycznym odszranianiem	+	+
elementy zewnętrzne szklane z szyb zespolonych z wypełnieniem argonowym i sitodrukiem czarnym	+	+
innowacyjny system wysuwny frontu z elektromagnetyczną blokadą	+	+
elementy drewniane zewnętrzne – możliwość wyboru koloru (wzornik IGLOO)	+	+
blat górny drewniany – możliwość wyboru koloru (wzornik IGLOO)	+	+
stelaż wewnętrzny malowany proszkowo - możliwość wyboru koloru (wzornik IGLOO)	+	+
dolna półka wewnętrzna z blachy nierdzewnej	+	+
półki ekspozycyjne szklane na stelażu z regulacją wysokości oraz kąta zawieszenia	+	+
tylne drzwi przesuwne z szyb zespolonych (w INNOVA 70 drzwi rozwiernie z możliwością wyboru kierunku otwierania)	+	+
cokół frontowy z blachy nierdzewnej	+	+
korpus i obłachowanie podstawy od strony obsługi w kolorze czarnym	+	+
oświetlenie LED wewnętrzne górne i w ramie frontowej	+	+
automatyczne odparowanie kondensatu	+	-
elektroniczny regulator temperatury z cyfrowym wyświetlaczem (IGLOO)	+	+
alarm dźwiękowy informujący o zanieczyszczeniu skraplacza lub zablokowaniu pracy wentylatora	+	-







Opcje	PLUG-IN	REMOTE
urządzenie przystosowane do łączenia w ciągi	+	+
blat górny granitowy szary (grubość 20 mm)	+	+
blat górny granitowy balmoral (grubość 20 mm)	+	+
blat górny granitowy czarny (grubość 20 mm)	+	+
stelaż wewnętrzny z blachy nierdzewnej (nie dotyczy aluminiowego profilu poprzecznego półki)	+	+
system kontroli wilgotności	+	+
dodatkowe podświetlenie LED każdej półki	+	+
elektroniczny rejestrator temperatury + oprogramowanie	+	+
przewód rejestratora temperatury (RS232-USB)	+	+
zestaw kółek	+	-



INNOVA N - CUKIERNICZA WITRYNA NEUTRALNA

					
INN-N70.110	INNOVA N 70.110	1100	700	245	0,6
INN-N100.110	INNOVA N 100.110	1100	1000	362	1,0
INN-N140.110	INNOVA N 140.110	1100	1400	513	1,3
INN-N70.140	INNOVA N 70.140	1400	700	395	1,2
INN-N100.140	INNOVA N 100.140	1400	1000	582	1,8
INN-N140.140	INNOVA N 140.140	1400	1400	825	2,5
INNNZ45.110	INNOVA NZ45.110	1100	~1350	500	1,4
INNNZ45.140	INNOVA NZ45.140	1400	~1350	636	1,75



 ID
  Nazwa
  Wysokość [mm]
  Długość [mm]
  Pojemność użytkowa [dm³]
  Powierzchnia półek [m²]



Wyposażenie standardowe	INNOVAN
brak układu chłodniczego i możliwości jego zainstalowania	+
elementy zewnętrzne szklane z szyb zespolonych z sitodrukiem czarnym	+
innowacyjny system wysuwny frontu z elektromagnetyczną blokadą	+
elementy drewniane zewnętrzne – możliwość wyboru koloru (wzornik IGLOO)	+
blat górny drewniany – możliwość wyboru koloru (wzornik IGLOO)	+
stelaż wewnętrzny malowany proszkowo - możliwość wyboru koloru (wzornik IGLOO)	+
dolna półka wewnętrzna z blachy nierdzewnej	+
półki ekspozycyjne szklane na stelażu z regulacją wysokości oraz kąta zawieszenia	+
tylne drzwi przesuwne z szyb zespolonych (w INNOVA 70 drzwi rozwiernie z możliwością wyboru kierunku otwierania)	+
cokół frontowy z blachy nierdzewnej	+
korpus dolny z czarnej płyty melaminowej	+
oświetlenie LED wewnętrzne górne i w ramie frontowej	+

Opcje	INNOVAN
urządzenie przystosowane do łączenia w ciągi	+
blat górny granitowy szary (grubość 20 mm)	+
blat górny granitowy balmoral (grubość 20 mm)	+
blat górny granitowy czarny (grubość 20 mm)	+
stelaż wewnętrzny z blachy nierdzewnej (nie dotyczy aluminiowego profilu poprzecznego półki)	+
dotatkowe podświetlenie LED każdej półki	+
zestaw kółek	+








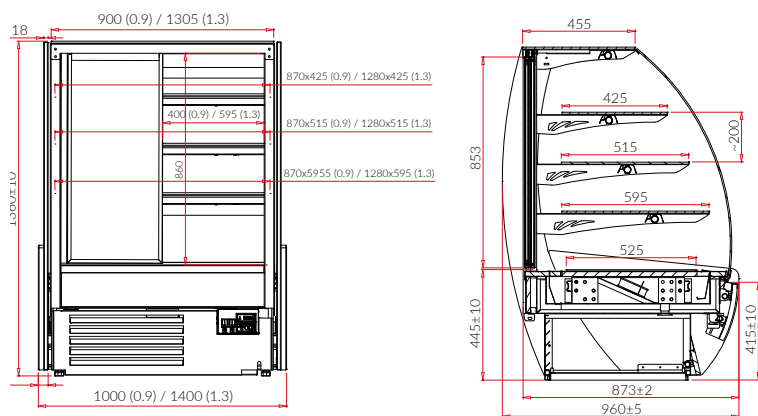
KAMELEO W (PLUG-IN)

+5/+15 

				
JA103K	KAMELEO 0.6W	705	334	1.2
JA102K	KAMELEO 0.9W	1005	496	1.8
JA101K	KAMELEO 1.3W	1405	715	2.6

KAMELEO W MOD/C (REMOTE)

				
JA103K-c	KAMELEO 0.6W-MOD/C	625	334	1.2
JA102K-c	KAMELEO 0.9W-MOD/C	925	496	1.8
JA101K-c	KAMELEO 1.3W-MOD/C	1325	715	2.6



 ID
  Nazwa
  Długość [mm]
  Pojemność użytkowa [dm³]
  Powierzchnia półek [m²]
  Zakres temperatury [°C]

Wyposażenie standardowe

	PLUG-IN	REMOTE
agregat chłodniczy wewnętrzny	+	-
zasilanie wyłącznie agregatem zewnętrznym	-	+
urządzenie przystosowane do łączenia w ciągi	-	+
chłodzenie dynamiczne	+	+
panel frontowy i cokół podstawy drewniane – możliwość wyboru koloru (wzornik IGLOO)	+	+
boki i szable boczne drewniane – możliwość wyboru koloru (wzornik IGLOO)	+	-
boki szklane (lub przegroda szklana zespolona w urządzeniach do ciągów)	+	+
szyba frontowa gięta uchylna	+	+
izolacja z ekologicznej pianki poliuretanowej	+	+
stelaż wewnętrzny malowany na kolor srebrny lub złoty (wzornik IGLOO)	+	+
3 półki ekspozycyjne szklane na stelażu z regulacją wysokości oraz kąta zawieszenia	+	+
półka dolna z blachy nierdzewnej	+	+
tylne drzwi przesuwne z szybami zespolonymi (w Kameleo 0.6 drzwi rozwierne z możliwością wyboru kierunku otwierania)	+	+
oświetlenie wewnętrzne górne + podświetlenie każdej półki – świetlówki LED (cukiernicze)	+	+
odszywanie automatyczne	+	+
automatyczne odparowanie kondensatu	+	-
elektroniczny regulator temperatury z cyfrowym wyświetlaczem	+	+
alarm dźwiękowy informujący o zanieczyszczeniu skraplacza lub zablokowaniu pracy wentylatora	+	-

Opcje

	PLUG-IN	REMOTE
urządzenie bez boków drewnianych przystosowane do łączenia w ciągi (mod/A)	+	S
boki i szable boczne drewniane – możliwość wyboru koloru (wzornik IGLOO)	S	+
dodatkowy cokół podstawy – możliwość wyboru koloru (wzornik IGLOO)	+	+
dodatkowy panel frontowy – możliwość wyboru koloru (wzornik IGLOO)	+	+
dodatkowe boki – możliwość wyboru koloru (wzornik IGLOO)	+	+
dodatkowe szable boczne – możliwość wyboru koloru (wzornik IGLOO)	+	+
stelaż wewnętrzny z blachy nierdzewnej do modułu 0.6	+	+
stelaż wewnętrzny z blachy nierdzewnej do modułu 0.9	+	+
stelaż wewnętrzny z blachy nierdzewnej do modułu 1.3	+	+
system kontroli wilgotności	+	+
elektroniczny rejestrator temperatury + oprogramowanie	+	+
przewód rejestratora temperatury (RS232–USB)	+	+
taca mała (szer.400mm x gł. 420mm)	+	+
taca średnia (szer. 400mm x gł. 510mm)	+	+
taca duża (szer. 400mm x gł. 590mm)	+	+
taca dolna (szer. 400mm x gł. 520mm)	+	+

Warianty wykonania urządzeń

CUSTOM

urządzenie przystosowane pod zabudowę indywidualną (m. in. brak obudowy drewnianej)

NZ90

witryna neutralna - narożnik zewnętrzny 90°

N 0.6

witryna neutralna 0.6 (bez układu chłodniczego i możliwości jego zainstalowania)

N 0.9

witryna neutralna 0.9 (bez układu chłodniczego i możliwości jego zainstalowania)

N 1.3

witryna neutralna 1.3 (bez układu chłodniczego i możliwości jego zainstalowania)



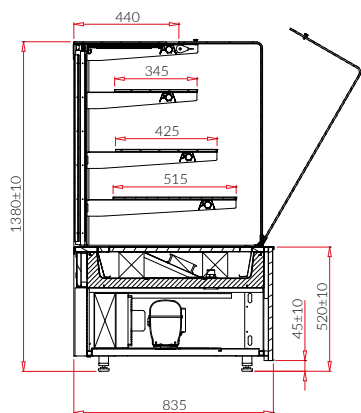
CUBE (W) 3P (PLUG-IN)

+5/+15

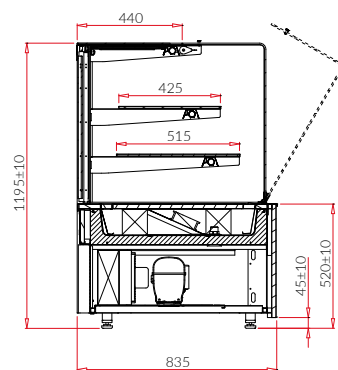
CU103.3	CUBE 0.6W 3P	610	360	1.13
CU102.3	CUBE 0.9W 3P	910	550	1.74
CU101.3	CUBE 1.3W 3P	1310	800	2.55

CUBE (W) 3P MOD/C (REMOTE)

CU103.3-c	CUBE 0.6W 3P-MOD/C	610	360	1.13
CU102.3-c	CUBE 0.9W 3P-MOD/C	910	550	1.74
CU101.3-c	CUBE 1.3W 3P-MOD/C	1310	800	2.55



CUBE (W) 3P



CUBE (W) 2P

ID Nazwa Długość [mm] Pojemność użytkowa [dm³] Powierzchnia półek [m²] Zakres temperatury [°C]

Wyposażenie standardowe	PLUG-IN	REMOTE
agregat chłodniczy wewnętrzny	+	-
zasilanie wyłącznie agregatem zewnętrznym	-	+
urządzenie przystosowane do łączenia w ciągi	○	+
chłodzenie dynamiczne	+	+
oblachowanie zewnętrzne z blachy powlekanej na kolor czarny	+	+
boki z blachy powlekanej na kolor czarny	+	○
panel frontowy pełny z melaminy – możliwość wyboru koloru (wzornik IGLOO)	+	+
boki szklane (lub przegroda szklana zespolona w urządzeniach do ciągów)	+	+
szyba frontowa uchylna z promieniem gięcia R20	+	+
izolacja z ekologicznej pianki poliuretanowej	+	+
stelaż wewnętrzny malowany na kolor srebrny lub złoty (wzornik IGLOO)	+	+
3 półki ekspozycyjne szklane na stelażu z regulacją wysokości oraz kąta zawieszenia	+	+
półka dolna wewnętrzna z melaminy – możliwość wyboru koloru (wzornik IGLOO)	+	+
tylne drzwi przesuwne z szybami zespolonymi (w CUBE 0.6 drzwi rozwiernie z możliwością wyboru kierunku otwierania)	+	+
oświetlenie wewnętrzne górne + podświetlenie każdej półki – świetlówki LED (cukiernicze)	+	+
odszywanie automatyczne	+	+
automatyczne odparowanie kondensatu	+	-
elektroniczny regulator temperatury z cyfrowym wyświetlaczem	+	+
alarm dźwiękowy informujący o zanieczyszczeniu skraplacza lub zablokowaniu pracy wentylatora	+	-

Warianty wykonania urządzeń

CUSTOM

urządzenie przystosowane pod zabudowę indywidualną (m. in. brak panelu frontowego z melaminy)

2P

2 półki ekspozycyjne szklane na stelażu (wys. 1250 mm)

G

urządzenie grzewcze z grzałkami suchymi (zakres temp. +30 do +60 °C)

N 0.6

witryna neutralna 0.6 (bez układu chłodniczego i możliwości jego zainstalowania)

N 0.9

witryna neutralna 0.9 (bez układu chłodniczego i możliwości jego zainstalowania)

N 1.3

witryna neutralna 1.3 (bez układu chłodniczego i możliwości jego zainstalowania)

Opcje	PLUG-IN	REMOTE
urządzenie bez boków przystosowane do łączenia w ciągi (mod/A)	+	S
boki z blachy powlekanej na kolor - możliwość wyboru koloru (wzornik IGLOO)	S	+
listwa ozdobna na froncie z lustra szklanego lub blachy nierdzewnej szlifowanej (wys. 60mm)	+	+
panel frontowy drewniany z płyty fornirowanej lub TREND - możliwość wyboru koloru (wzornik IGLOO)	+	+
panel frontowy z blachy powlekanej na kolor - możliwość wyboru koloru (wzornik IGLOO)	+	+
stelaż wewnętrzny z blachy nierdzewnej do modułu 0.6	+	+
stelaż wewnętrzny z blachy nierdzewnej do modułu 0.9	+	+
stelaż wewnętrzny z blachy nierdzewnej do modułu 1.3	+	+
półka dolna wewnętrzna z blachy nierdzewnej	+	+
system kontroli wilgotności	+	+
elektroniczny rejestrator temperatury + oprogramowanie	+	+
przewód rejestratora temperatury (RS232-USB)	+	+
taca mała (szer.400mm x gł. 340mm)	+	+
taca mała (szer.400mm x gł. 420mm)	+	+
taca średnia (szer. 400mm x gł. 510mm)	+	+
taca dolna (szer. 400mm x gł. 520mm)	+	+
zestaw kółek	+	+



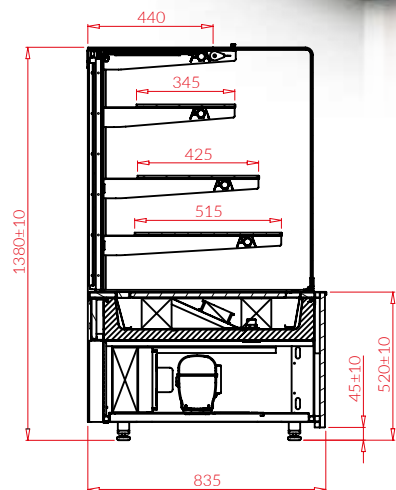
CUBE (W) 3P OPEN (PLUG-IN)

+5/+15

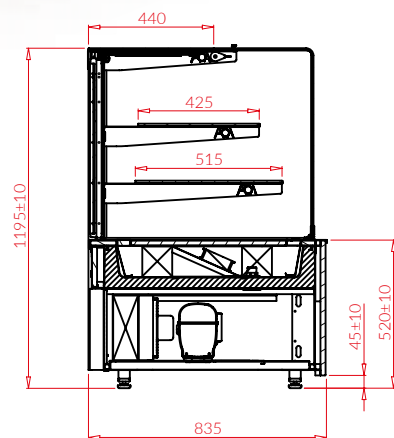
CU1030	CUBE 0.6W 3P OPEN	610	360	1.13
CU1020	CUBE 0.9W 3P OPEN	910	550	1.74
CU1010	CUBE 1.3W 3P OPEN	1310	800	2.55

CUBE (W) 3P OPEN MOD/C (REMOTE)

CU1030-c	CUBE 0.6W 3P OPEN-MOD/C	610	360	1.13
CU1020-c	CUBE 0.9W 3P OPEN-MOD/C	910	550	1.74
CU1010-c	CUBE 1.3W 3P OPEN-MOD/C	1310	800	2.55



CUBE (W) OPEN 3P



CUBE (W) OPEN 2P

ID
 Nazwa
 Długość [mm]
 Pojemność użytkowa [dm³]
 Powierzchnia półek [m²]
 Zakres temperatury [°C]

Wyposażenie standardowe

	PLUG-IN	REMOTE
agregat chłodniczy wewnętrzny	+	-
zasilanie wyłącznie agregatem zewnętrznym	-	+
urządzenie przystosowane do łączenia w ciągi	O	+
chłodzenie dynamiczne	+	+
oblachowanie zewnętrzne z blachy powlekanej na kolor czarny	+	+
boki z blachy powlekanej na kolor czarny	+	O
panel frontowy pełny z melaminy – możliwość wyboru koloru (wzornik IGLOO)	+	+
boki szklane (lub przegroda szklana zespolona w urządzeniach do ciągów)	+	+
izolacja z ekologicznej pianki poliuretanowej	+	+
stelaż wewnętrzny malowany na kolor srebrny lub złoty (wzornik IGLOO)	+	+
plecy wewnętrzne i tył urządzenia z blachy malowanej na kolor srebrny lub złoty (wzornik IGLOO)	+	+
3 półki ekspozycyjne szklane na stelażu z regulacją wysokości oraz kąta zawieszenia	+	+
półka dolna wewnętrzna z melaminy - możliwość wyboru koloru (wzornik IGLOO)	+	+
ekran frontowy szklany (wys. 120 mm)	+	+
oświetlenie wewnętrzne górne + podświetlenie każdej półki – świetlówki LED (cukiernicze)	+	+
odszywanie automatyczne	+	+
automatyczne odparowanie kondensatu	+	-
elektroniczny regulator temperatury z cyfrowym wyświetlaczem	+	+
alarm dźwiękowy informujący o zanieczyszczeniu skraplacza lub zablokowaniu pracy wentylatora	+	-

Opcje

	PLUG-IN	REMOTE
urządzenie bez boków przystosowane do łączenia w ciągi (mod/A)	+	S
boki z blachy powlekanej na kolor - możliwość wyboru koloru (wzornik IGLOO)	S	+
listwa ozdobna na froncie z lustra szklanego lub blachy nierdzewnej szlifowanej (wys. 60mm)	+	+
panel frontowy drewniany z płyty fornirowanej lub TREND - możliwość wyboru koloru (wzornik IGLOO)	+	+
panel frontowy z blachy powlekanej na kolor - możliwość wyboru koloru (wzornik IGLOO)	+	+
plecy wewnętrzne urządzenia z blachy nierdzewnej	+	+
stelaż wewnętrzny z blachy nierdzewnej do modułu 0.6	+	+
stelaż wewnętrzny z blachy nierdzewnej do modułu 0.9	+	+
stelaż wewnętrzny z blachy nierdzewnej do modułu 1.3	+	+
półka dolna wewnętrzna z blachy nierdzewnej	+	+
elektroniczny rejestrator temperatury + oprogramowanie	+	+
przewód rejestratora temperatury (RS232-USB)	+	+
taca mała (szer.400mm x gł. 340mm)	+	+
taca mała (szer.400mm x gł. 420mm)	+	+
taca średnia (szer. 400mm x gł. 510mm)	+	+
taca dolna (szer. 400mm x gł. 520mm)	+	+
zestaw kótek	+	+

Warianty wykonania urządzeń

CUSTOM

urządzenie przystosowane pod zabudowę indywidualną (m. in. brak panelu frontowego z melaminy)






2P

2 półki ekspozycyjne szklane na stelażu (wys. 1250 mm)








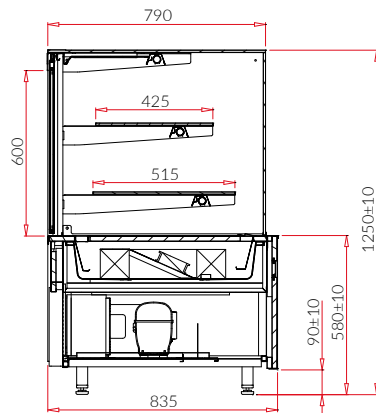
GASTROLINE (W) CUBE (PLUG-IN)




+5/+15 

				
GC103	GASTROLINE CUBE 0.6W	610	0.87	320
GC102	GASTROLINE CUBE 0.9W	910	1.3	480
GC101	GASTROLINE CUBE 1.3W	1310	1.9	690

GASTROLINE (W) CUBE MOD/C (REMOTE)

				
GC103-c	GASTROLINE CUBE 0.6W-MOD/C	610	0.87	320
GC102-c	GASTROLINE CUBE 0.9W-MOD/C	910	1.3	480
GC101-c	GASTROLINE CUBE 1.3W-MOD/C	1310	1.9	690



 ID
  Nazwa
  Długość [mm]
  Pojemność użytkowa [dm³]
  Powierzchnia półek [m²]
  Zakres temperatury [°C]

Wyposażenie standardowe

	PLUG-IN	REMOTE
agregat chłodniczy wewnętrzny	+	-
zasilanie wyłącznie agregatem zewnętrznym	-	+
urządzenie przystosowane do łączenia w ciągi	O	+
chłodzenie dynamiczne	+	+
oblachowanie zewnętrzne z blachy powlekanej na kolor czarny	+	+
boki z blachy powlekanej na kolor czarny	+	O
dzielony panel frontowy z melaminy z listwą ozdobną z blachy nierdzewnej lub lustra szklanego – możliwość wyboru koloru (wzornik IGLOO)	+	+
boki szklane (lub przegroda szklana zespolona w urządzeniach do ciągów)	+	+
szyba frontowa prosta (bez możliwości otwarcia)	+	+
izolacja z ekologicznej pianki poliuretanowej	+	+
stelaż wewnętrzny malowany na kolor srebrny lub złoty (wzornik IGLOO)	+	+
2 półki ekspozycyjne szklane na stelażu z regulacją wysokości oraz kąta zawieszenia	+	+
półka dolna wewnętrzna z melaminy – możliwość wyboru koloru (wzornik IGLOO)	+	+
tylne drzwi przesuwne z szybami zespolonymi (w GASTROLINE CUBE 0,6 drzwi rozwierne z możliwością wyboru kierunku otwierania)	+	+
oświetlenie wewnętrzne górne + podświetlenie każdej półki – świetlówki LED (cukiernicze)	+	+
odszywanie automatyczne	+	+
automatyczne odparowanie kondensatu	+	-
elektroniczny regulator temperatury z cyfrowym wyświetlaczem	+	+
alarm dźwiękowy informujący o zanieczyszczeniu skraplacza lub zablokowaniu pracy wentylatora	+	-

Opcje

	PLUG-IN	REMOTE
urządzenie bez boków przystosowane do łączenia w ciągi (mod/A)	+	S
boki z blachy powlekanej na kolor - możliwość wyboru koloru (wzornik IGLOO)	S	+
frontowy drewniany z płyty fenirowanej lub TREND - możliwość wyboru koloru (wzornik IGLOO)	+	+
panel frontowy z blachy powlekanej na kolor - możliwość wyboru koloru (wzornik IGLOO)	+	+
stelaż wewnętrzny z blachy nierdzewnej do modułu 0.6	+	+
stelaż wewnętrzny z blachy nierdzewnej do modułu 0.9	+	+
stelaż wewnętrzny z blachy nierdzewnej do modułu 1.3	+	+
półka dolna wewnętrzna z blachy nierdzewnej	+	+
system kontroli wilgotności	+	+
elektroniczny rejestrator temperatury + oprogramowanie	+	+
przewód rejestratora temperatury (RS232-USB)	+	+
taca mała (szer.400mm x gł. 340mm)	+	+
taca mała (szer.400mm x gł. 420mm)	+	+
taca średnia (szer. 400mm x gł. 510mm)	+	+
taca dolna (szer. 400mm x gł. 520mm)	+	+
zestaw kółek	+	+

Warianty wykonania urządzeń

CUSTOM

urządzenie przystosowane pod zabudowę indywidualną (m. in. brak panelu frontowego z melaminy)

3P

3 półki ekspozycyjne szklane na stelażu (wys. 1380 mm)

G

urządzenie grzewcze z grzałkami suchymi (zakres temp. +30 do +60 °C)

N 0.6

witryna neutralna 0.6 (bez układu chłodniczego i możliwości jego zainstalowania)

N 0.9

witryna neutralna 0.9 (bez układu chłodniczego i możliwości jego zainstalowania)

N 1.3

witryna neutralna 1.3 (bez układu chłodniczego i możliwości jego zainstalowania)

HALF OPEN

urządzenie z szybą frontową z otworem do samoobsługi



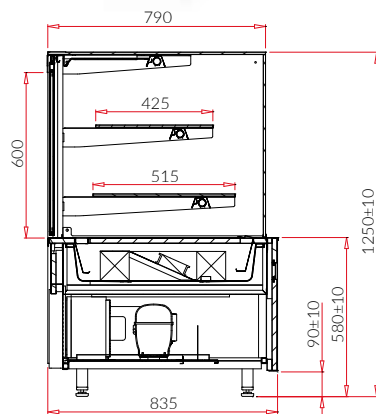
GASTROLINE (W) CUBE OPEN (PLUG-IN)

+5/+15

GC1030	GASTROLINE CUBE 0.6W OPEN	610	320	0.87
GC1020	GASTROLINE CUBE 0.9W OPEN	910	480	1.3
GC1010	GASTROLINE CUBE 1.3W OPEN	1310	690	1.9

GASTROLINE (W) CUBE OPEN MOD/C (REMOTE)

GC1030-c	GASTROLINE CUBE 0.6W OPEN-MOD/C	610	320	0.87
GC1020-c	GASTROLINE CUBE 0.9W OPEN-MOD/C	910	480	1.3
GC1010-c	GASTROLINE CUBE 1.3W OPEN-MOD/C	1310	690	1.9



ID
 Nazwa
 Długość [mm]
 Pojemność użytkowa [dm³]
 Powierzchnia półek [m²]
 Zakres temperatury [°C]

Wyposażenie standardowe

	PLUG-IN	REMOTE
agregat chłodniczy wewnętrzny	+	-
zasilanie wyłącznie agregatem zewnętrznym	-	+
urządzenie przystosowane do łączenia w ciągi	O	+
chłodzenie dynamiczne	+	+
oblachowanie zewnętrzne z blachy powlekanej na kolor czarny	+	+
boki z blachy powlekanej na kolor czarny	+	O
panel frontowy pełny z melaminy – możliwość wyboru koloru (wzornik IGLOO)	+	+
boki szklane (lub przegroda szklana zespolona w urządzeniach do ciągów)	+	+
izolacja z ekologicznej pianki poliuretanowej	+	+
stelaż wewnętrzny malowany na kolor srebrny lub złoty (wzornik IGLOO)	+	+
plecy wewnętrzne i tył urządzenia z blachy malowanej na kolor srebrny lub złoty (wzornik IGLOO)	+	+
2 półki ekspozycyjne szklane na stelażu z regulacją wysokości oraz kąta zawieszenia	+	+
półka dolna wewnętrzna z melaminy - możliwość wyboru koloru (wzornik IGLOO)	+	+
ekran frontowy szklany (wys. 120 mm)	+	+
oświetlenie wewnętrzne górne + podświetlenie każdej półki – świetlóvky LED (cukiernicze)	+	+
odszywanie automatyczne	+	+
automatyczne odparowanie kondensatu	+	-
elektroniczny regulator temperatury z cyfrowym wyświetlaczem	+	+
alarm dźwiękowy informujący o zanieczyszczeniu skraplacza lub zablokowaniu pracy wentylatora	+	-

Opcje

	PLUG-IN	REMOTE
urządzenie bez boków przystosowane do łączenia w ciągi (mod/A)	+	S
boki z blachy powlekanej na kolor - możliwość wyboru koloru (wzornik IGLOO)	S	+
listwa ozdobna na froncie z lustra szklanego lub blachy nierdzewnej szlifowanej (wys. 60mm)	+	+
panel frontowy drewniany z płyty fornirowanej lub TREND - możliwość wyboru koloru (wzornik IGLOO)	+	+
panel frontowy z blachy powlekanej na kolor - możliwość wyboru koloru (wzornik IGLOO)	+	+
plecy wewnętrzne urządzenia z blachy nierdzewnej	+	+
stelaż wewnętrzny z blachy nierdzewnej do modułu 0,6	+	+
stelaż wewnętrzny z blachy nierdzewnej do modułu 0,9	+	+
stelaż wewnętrzny z blachy nierdzewnej do modułu 1,3	+	+
półka dolna wewnętrzna z blachy nierdzewnej	+	+
elektroniczny rejestrator temperatury + oprogramowanie	+	+
przewód rejestratora temperatury (RS232-USB)	+	+
taca mała (szer.400mm x gł. 420mm)	+	+
taca średnia (szer. 400mm x gł. 510mm)	+	+
taca dolna (szer. 400mm x gł. 520mm)	+	+
zestaw kótek	+	+

Warianty wykonania urządzeń

CUSTOM






urządzenie przystosowane pod zabudowę indywidualną (m. in. brak panelu frontowego z melaminy)

3P

3 półki ekspozycyjne szklane na stelażu (wys. 1380 mm)

JAMAJKA W (PLUG-IN)

+5/+15 






				
JA103	JAMAJKA 0.6W	700	203	0.96
JA102	JAMAJKA 0.9W	1000	305	1.5
JA101	JAMAJKA 1.3W	1400	440	2.1



RETRO

JAMAJKA W MOD/C (REMOTE)

+5/+15 

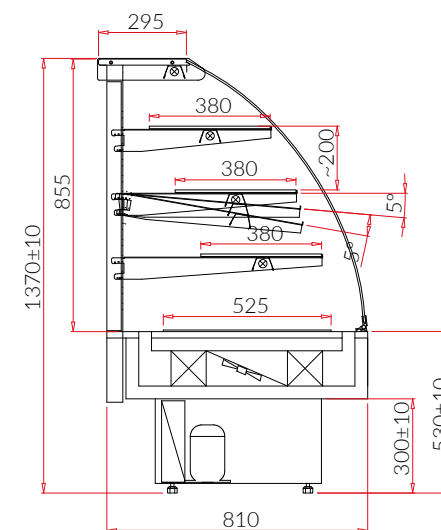
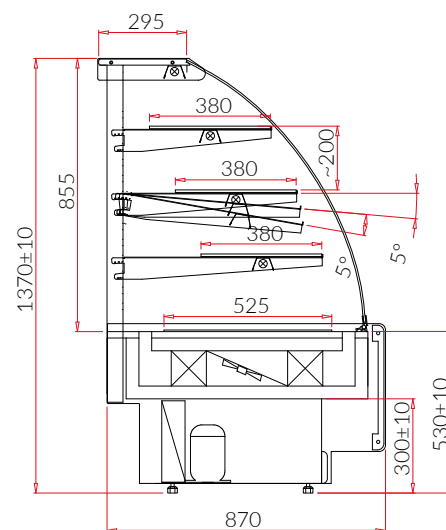
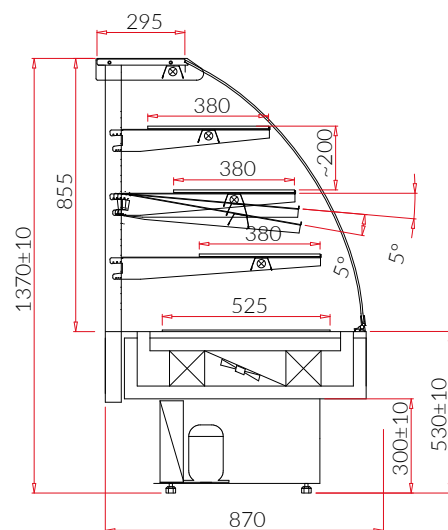
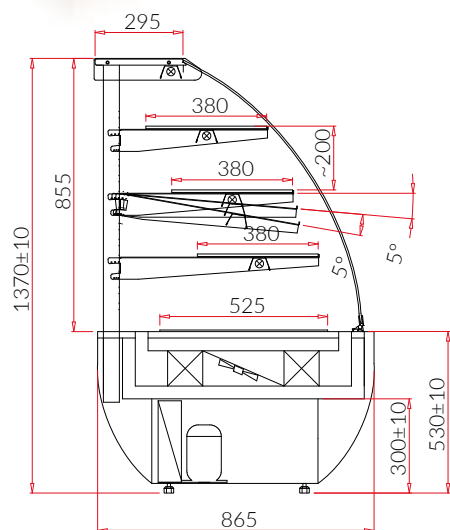
				
JA103-c	JAMAJKA 0.6W-mod/C	610	203	0.96
JA102-c	JAMAJKA 0.9W-mod/C	910	305	1.5
JA101-c	JAMAJKA 1.3W-mod/C	1310	440	2.1





TREND



INOX



 ID  Nazwa  Długość [mm]  Pojemność użytkowa [dm³]  Powierzchnia półek [m²]  Zakres temperatury [°C]

Wyposażenie standardowe

	PLUG-IN	REMOTE
agregat chłodniczy wewnętrzny	+	-
zasilanie wyłącznie agregatem zewnętrznym	-	+
urządzenie przystosowane do łączenia w ciągi	O	+
chłodzenie dynamiczne	+	+
obudowa drewniana - możliwość wyboru koloru (wzornik IGLOO)	+	+
boki drewniane - możliwość wyboru koloru (wzornik IGLOO)	+	O
boki szklane (lub przegroda szklana zespolona w urządzeniach do ciągów)	+	+
szyba frontowa gięta uchylna	+	+
izolacja z ekologicznej pianki poliuretanowej	+	+
stelaż wewnętrzny malowany na kolor srebrny lub złoty (wzornik IGLOO)	+	+
3 półki ekspozycyjne szklane na stelażu z regulacją wysokości oraz kąta zawieszenia	+	+
półka dolna wewnętrzna drewniana - możliwość wyboru koloru (wzornik IGLOO)	+	+
tylne drzwi przesuwne z szybami zespolonymi (w Kameleo 0.6 drzwi rozwierne z możliwością wyboru kierunku otwierania)	+	+
oświetlenie wewnętrzne górne + podświetlenie każdej półki - świetlówki LED (cukiernicze)	+	+
odszywanie automatyczne	+	+
automatyczne odparowanie kondensatu	+	-
elektroniczny regulator temperatury z cyfrowym wyświetlaczem	+	+
alarm dźwiękowy informujący o zanieczyszczeniu skraplacza lub zablokowaniu pracy wentylatora	+	-

Opcje

	PLUG-IN	REMOTE
urządzenie bez boków drewnianych przystosowane do łączenia w ciągi (mod/A)	+	S
boki drewniane - możliwość wyboru koloru (wzornik IGLOO)	S	+
stelaż wewnętrzny z blachy nierdzewnej do modułu 0.6	+	+
stelaż wewnętrzny z blachy nierdzewnej do modułu 0.9	+	+
stelaż wewnętrzny z blachy nierdzewnej do modułu 1.3	+	+
półka dolna wewnętrzna z blachy nierdzewnej	+	+
system kontroli wilgotności	+	+
elektroniczny rejestrator temperatury + oprogramowanie	+	+
przewód rejestratora temperatury (RS232-USB)	+	+
taca górna (szer.400mm x gł. 375mm)	+	+
taca dolna (szer. 400mm x gł. 520mm)	+	+

Warianty wykonania urządzeń

CUSTOM

urządzenie przystosowane pod zabudowę indywidualną (m. in. brak obudowy drewnianej) z melaminy)

RETRO

obudowa zewnętrzna drewniana fornirowana z elementami dekoracyjnymi

TREND

obudowa zewnętrzna drewniana lakierowana

INOX

obudowa zewnętrzna prosta z blachy nierdzewnej

HALF OPEN

urządzenie z szybą frontową giętą z otworem do samoobsługi

G

urządzenie grzewcze z grzałkami suchymi (zakres temp. +30 do +60 °C)

N 1.3

witryna neutralna 1.3 (bez układu chłodniczego i możliwości jego zainstalowania)

N 0.6

witryna neutralna 0.6 (bez układu chłodniczego i możliwości jego zainstalowania)

N 0.9

witryna neutralna 0.9 (bez układu chłodniczego i możliwości jego zainstalowania)

NZ45

witryna neutralna - narożnik zewnętrzny

NZ90

witryna neutralna - narożnik zewnętrzny

NW45






witryna neutralna - narożnik wewnętrzny 45°

NW90

witryna neutralna - narożnik wewnętrzny 90°






JAMAJKA W OPEN (PLUG-IN)

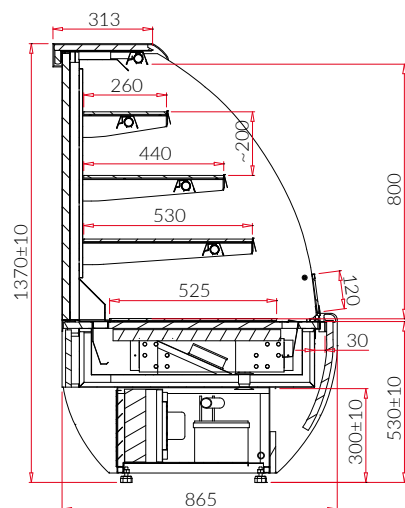
+5/+15 

				
JA103O	JAMAJKA 0.6 W OPEN	700	264	1.02
JA102O	JAMAJKA 0.9 W OPEN	1000	396	1.57
JA101O	JAMAJKA 1.3 W OPEN	1400	572	2.3

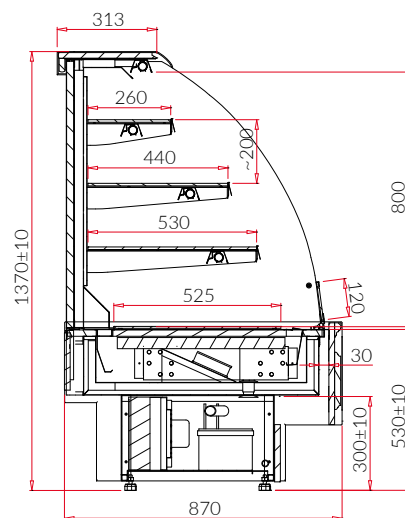
JAMAJKA W OPEN MOD/C (REMOTE)

+5/+15 

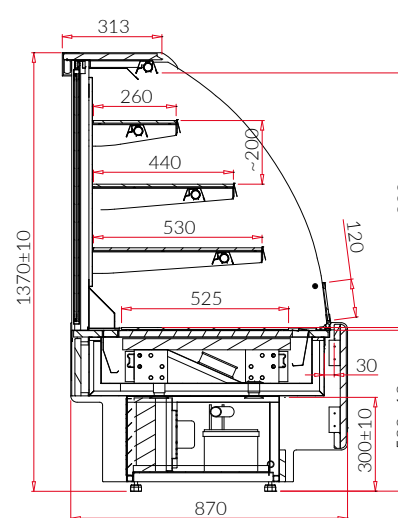
				
JA103O-c	JAMAJKA 0.6 W OPEN mod/C	610	264	1.02
JA102O-c	JAMAJKA 0.9 W OPEN mod/C	910	396	1.57
JA101O-c	JAMAJKA 1.3 W OPEN mod/C	1310	572	2.3



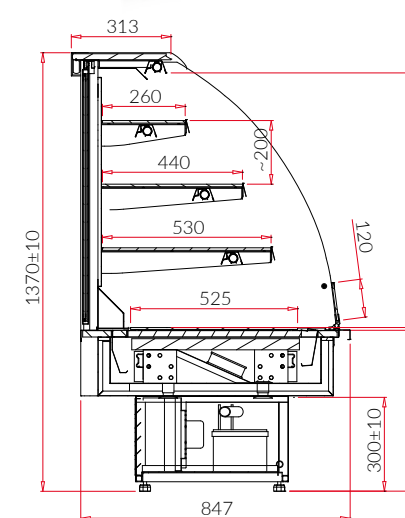
JAMAJKA W OPEN









RETRO



TREND



INOX

 ID  Nazwa  Długość [mm]  Pojemność użytkowa [dm³]  Powierzchnia półek [m²]  Zakres temperatury [°C]

Wyposażenie standardowe

	PLUG-IN	REMOTE
agregat chłodniczy wewnętrzny	+	-
zasilanie wyłącznie agregatem zewnętrznym	-	+
urządzenie przystosowane do łączenia w ciągi	○	+
chłodzenie dynamiczne	+	+
obudowa drewniana – możliwość wyboru koloru (wzornik IGLOO)	+	+
boki drewniane – możliwość wyboru koloru (wzornik IGLOO)	+	○
boki szklane (lub przegroda szklana zespolona w urządzeniach do ciągów)	+	+
ekran frontowy szklany (wys. 120 mm)	+	+
izolacja z ekologicznej pianki poliuretanowej	+	+
stelaż wewnętrzny malowany na kolor srebrny lub złoty (wzornik IGLOO)	+	+
plecy wewnętrzne i tył urządzenia z blachy malowanej na kolor srebrny lub złoty (wzornik IGLOO)	+	+
3 półki ekspozycyjne szklane na stelażu z regulacją wysokości oraz kąta zawieszenia	+	+
półka dolna wewnętrzna drewniana - możliwość wyboru koloru (wzornik IGLOO)	+	+
oświetlenie wewnętrzne górne + podświetlenie każdej półki – świetlówki LED (cukiernicze)	+	+
odszywanie automatyczne	+	+
automatyczne odparowanie kondensatu	+	-
elektroniczny regulator temperatury z cyfrowym wyświetlaczem	+	+
alarm dźwiękowy informujący o zanieczyszczeniu skraplacza lub zablokowaniu pracy wentylatora	+	-

Opcje

	PLUG-IN	REMOTE
urządzenie bez boków drewnianych przystosowane do łączenia w ciągi (mod/A)	+	S
boki drewniane – możliwość wyboru koloru (wzornik IGLOO)	S	+
plecy wewnętrzne urządzenia z blachy nierdzewnej	+	+
stelaż wewnętrzny z blachy nierdzewnej do modułu 0,6	+	+
stelaż wewnętrzny z blachy nierdzewnej do modułu 0,9	+	+
stelaż wewnętrzny z blachy nierdzewnej do modułu 1,3	+	+
3 półki ekspozycyjne na stelażu z blachy malowanej na kolor srebrny lub złoty (wzornik IGLOO)	+	+
3 półki ekspozycyjne na stelażu z blachy nierdzewnej	+	+
półka dolna wewnętrzna z blachy nierdzewnej	+	+
elektroniczny rejestrator temperatury + oprogramowanie	+	+
przewód rejestratora temperatury (RS232-USB)	+	+

Warianty wykonania urządzeń

CUSTOM

urządzenie przystosowane pod zabudowę indywidualną (m. in. brak obudowy drewnianej) z melaminy)

RETRO

obudowa zewnętrzna drewniana forniowana z elementami dekoracyjnymi

TREND

obudowa zewnętrzna drewniana lakierowana

INOX

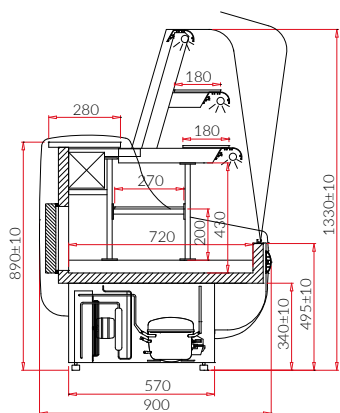
obudowa zewnętrzna prosta z blachy nierdzewnej



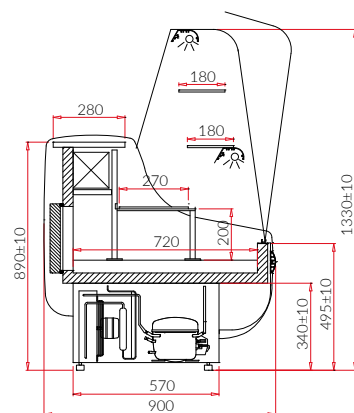
BEATA 2 (PLUG-IN)

+2/+8

BE100	BEATA 2/1.0	990	245	1.2
BE101	BEATA 2/1.3	1315	360	1.7
BE102	BEATA 2/1.6	1605	420	2.0
BE103	BEATA 2/1.9	1895	530	2.5



BEATA 2



BEATA 3



BEATA 3

ID Nazwa Długość [mm] Pojemność użytkowa [dm³] Powierzchnia półek [m²] Zakres temperatury [°C]

Wyposażenie standardowe	PLUG-IN
agregat chłodniczy wewnętrzny	+
chłodzenie grawitacyjne	+
korpus z obłachowaniem podstawy od strony obsługi z blachy powlekanej na kolor biały	+
panel frontowy i podstawa z blachy powlekanej na kolor - możliwość wyboru koloru (wzornik IGLOO)	+
izolacja z ekologicznej pianki poliuretanowej	+
odbojnica frontowa - możliwość wyboru koloru (wzornik IGLOO)	+
ekspozycja dolna wewnętrzna wysuwna z blachy nierdzewnej	+
blat roboczy granitowy szary (grubość 20mm)	+
profile i stelaż wewnętrzny aluminiowe w kolorze srebrnym lub złotym (wzornik IGLOO)	+
3 półki ekspozycyjne szklane na stelażu (górne dwie półki - niechłodzone)	+
oświetlenie wewnętrzne górne + podświetlenie każdej półki - świetlówki LED (cukiernicze)	+
szyba frontowa gięta uchylna	+
przysłonki nocne z pleksy	+
boki izolowane z tworzywa sztucznego + boki szklane - możliwość wyboru koloru (wzornik IGLOO)	+
odszywanie automatyczne	+
automatyczne odparowanie kondensatu	+
elektroniczny regulator temperatury z cyfrowym wyświetlaczem (IglOO)	+
alarm dźwiękowy informujący o zanieczyszczeniu skraplacza lub zablokowaniu pracy wentylatora	+

Opcje	PLUG-IN
blat roboczy granitowy Balmoral (grubość: 20mm)	+
blat roboczy granitowy czarny (grubość: 20mm)	+
blat roboczy z blachy nierdzewnej	+
elektroniczny rejestrator temperatury + oprogramowanie	+
przewód rejestratora temperatury (RS232-USB)	+
gniazdka z bezpiecznikiem	+

Warianty wykonania urządzeń

BEATA 3

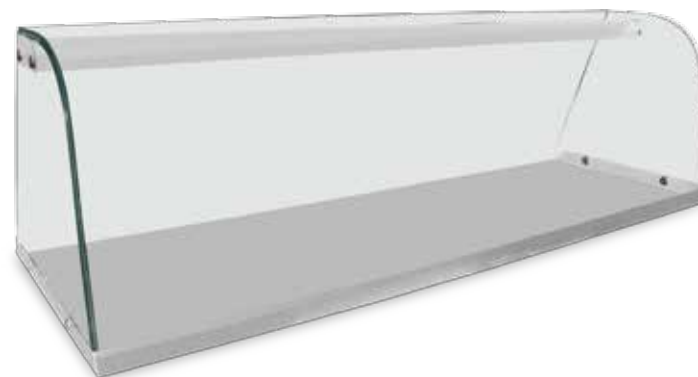
urządzenie bez stelaża aluminiowego
(nie dotyczy urządzenia o dt. 1.9)



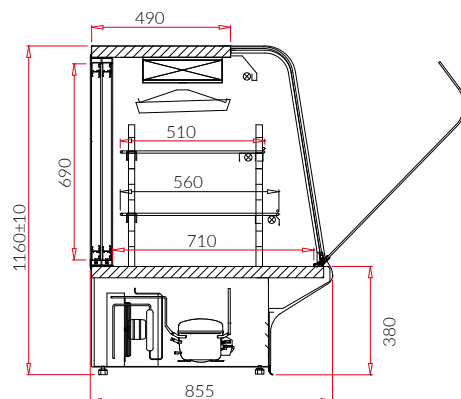
JULIA (PLUG-IN)

+2/+8

JU100	JULIA 1.3	1290	480	2.15
JU101	JULIA 1.9	1900	720	3.25
JU102	JULIA 2.5	2520	960	4.35



JULIA NADSTAWKA



ID
 Nazwa
 Długość [mm]
 Pojemność użytkowa [dm³]
 Powierzchnia półek [m²]
 Zakres temperatury [°C]

Wyposażenie standardowe	JULIA
agregat chłodniczy wewnętrzny	+
chłodzenie grawitacyjne	+
korpus z obłachowaniem podstawy od strony obsługi z blachy nierdzewnej	+
panel frontowy i podstawa z blachy powlekanej – możliwość wyboru koloru (wzornik IGLOO)	+
izolacja z ekologicznej pianki poliuretanowej	+
profile aluminiowe w kolorze srebrnym lub złotym (wzornik IGLOO)	+
korpus wewnętrzny z blachy nierdzewnej	+
tylne drzwi przesuwne z szybami zespolonymi	+
blat roboczy z blachy nierdzewnej	+
szyba frontowa gięta uchylna	+
oświetlenie wewnętrzne górne – świetlówka LED (cukiernicza)	+
2 poziomy półek siatkowych białych plastyfikowanych + dolna półka bazowa	+
boki izolowane z tworzywa sztucznego - możliwość wyboru koloru (wzornik IGLOO)	+
odszywanie automatyczne	+
automatyczne odparowanie kondensatu	+
elektroniczny regulator temperatury z cyfrowym wyświetlaczem (Igloo)	+
alarm dźwiękowy informujący o zanieczyszczeniu skraplacza lub zablokowaniu pracy wentylatora	+

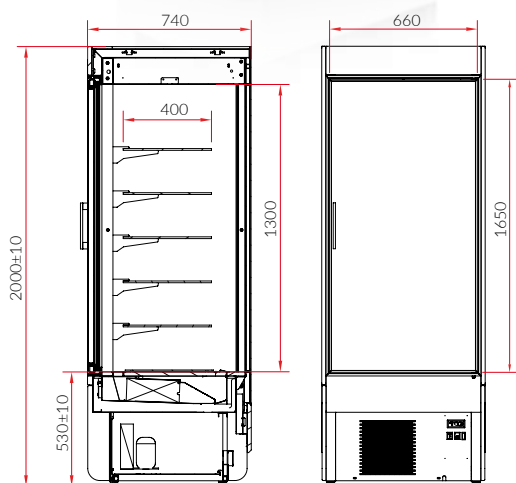
Opcje	JULIA
korpus z obłachowaniem podstawy od strony obsługi z blachy kwasoodpornej	+
korpus wewnętrzny z blachy kwasoodpornej	+
panel frontowy z blachy nierdzewnej	+
podstawa frontowa z blachy nierdzewnej	+
panel frontowy z blachy kwasoodpornej	+
podstawa z blachy kwasoodpornej	+
blat roboczy z blachy kwasoodpornej	+
półki siatkowe chromowane	+
dotychczasowe podświetlenie 2 poziomów półek – świetlówki LED (cukiernicze)	+
elektroniczny rejestrator temperatury + oprogramowanie	+
przewód rejestratora temperatury (RS232-USB)	+
JULIA nadstawka górna 1.3	+
JULIA nadstawka górna 1.9	+
dotychczasowa półka ekspozycyjna szklana do JULIA nadstawka	+
oświetlenie wewnętrzne - świetlówka LED (cukiernicza) do JULIA nadstawka	+



INNOVA T - SZAFKA CHŁODNICZA (PLUG-IN)

+5/+15

INN-T74	INNOVA T 74	2000	740	820	5,5	



ID
 Nazwa
 Wysokość [mm]
 Długość [mm]
 Pojemność użytkowa [dm³]
 Powierzchnia półek [m²]
 Zakres temperatury [°C]

Wyposażenie standardowe	PLUG-IN
agregat chłodniczy wewnętrzny	+
chłodzenie dynamiczne z automatycznym odszranianiem	+
elementy zewnętrzne szklane z szyb zespolonych z wypełnieniem argonowym i sitodrukiem czarnym	+
elementy drewniane zewnętrzne – możliwość wyboru koloru (wzornik IGLOO)	+
stelaż wewnętrzny malowany proszkowo - możliwość wyboru koloru (wzornik IGLOO)	+
dolna półka wewnętrzna z blachy nierdzewnej	+
półki ekspozycyjne szklane na stelażu z regulacją wysokości	+
tylne drzwi rozwiernie z szybą zespoloną (możliwość wyboru kierunku otwierania)	+
cokół frontowy z blachy nierdzewnej	+
oblachowanie podstawy od strony obsługi w kolorze czarnym	+
oświetlenie LED w ramie frontowej	+
automatyczne odparowanie kondensatu	+
elektroniczny regulator temperatury z cyfrowym wyświetlaczem	+
alarm dźwiękowy informujący o zanieczyszczeniu skraplacza lub zablokowaniu pracy wentylatora	+

Opcje	PLUG-IN
system obrotowy półek szklanych (brak regulacji wysokości)	+
stelaż wewnętrzny z blachy nierdzewnej	+
dodatkowa półka szklana + uchwyty	+
elektroniczny rejestrator temperatury + oprogramowanie	+
przewód rejestratora temperatury (RS232-USB)	+
zestaw kółek	+



JOLA 4 MAL (PLUG-IN)

+5/+15



JO100MAL



JOLA 4/MAL



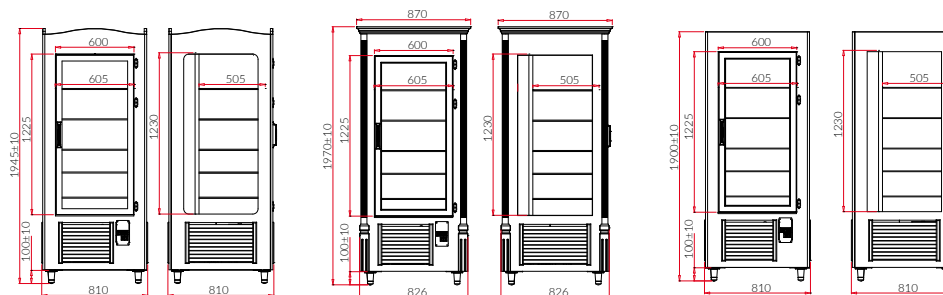
750



600



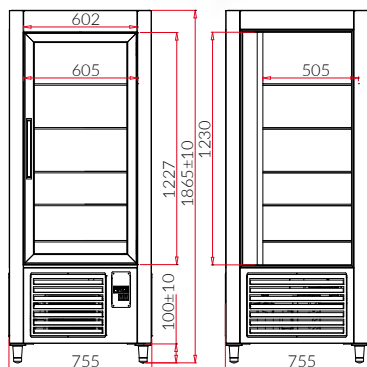
1.5



DRE

RETRO

TREND



ID
 Nazwa
 Długość [mm]
 Pojemność użytkowa [dm³]
 Powierzchnia pótek [m²]
 Zakres temperatury [°C]

Wyposażenie standardowe	PLUG-IN
agregat chłodniczy wewnętrzny	+
chłodzenie dynamiczne	+
obudowa zewnętrzna z blachy powlekanej na kolor – możliwość wyboru koloru (wzornik IGLOO) z szybami zespolonymi	+
drzwi rozwierno z szybą zespoloną – możliwość wyboru kierunku otwierania	+
korpus wewnętrzny z blachy nierdzewnej	+
5 szt. półek szklanych z regulacją wysokości	+
oświetlenie pionowe wnętrza – świetlówki LED (cukiernicze)	+
odszywanie automatyczne	+
automatyczne odparowanie kondensatu	+
elektroniczny regulator temperatury z cyfrowym wyświetlaczem (Igloo)	+
alarm dźwiękowy informujący o zanieczyszczeniu skraplacza lub zablokowaniu pracy wentylatora	+

Opcje	PLUG-IN
korpus zewnętrzny z blachy nierdzewnej	+
system obrotowy półek szklanych	+
zestaw kółek	+
dotatkowa półka szklana + komplet uchwytów	+
elektroniczny rejestrator temperatury + oprogramowanie	+
przewód rejestratora temperatury (RS232-USB)	+

Warianty wykonania urządzeń

 **DRE**
obudowa drewniana standard

 **RETRO**
obudowa drewniana RETRO

 **TREND**
obudowa drewniana TREND


08

dystrybutory do lodów

<u>INNOVA ICE</u>	<u>142</u>	<u>ARUBA 2</u>	<u>148</u>
<u>KAMELEO ICE</u>	<u>144</u>	<u>GELATO</u>	<u>150</u>
<u>ARUBA</u>	<u>146</u>	<u>WOJTEK</u>	<u>152</u>



INNOVA ICE (PLUG-IN)

-10/-20 



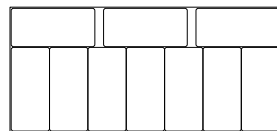
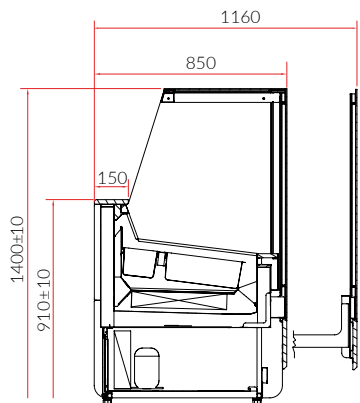
INN-ICE140



INNOVA ICE 140



1400



STANDARDOWE POJEMNIKI

360 x 165 mm



DUŻE POJEMNIKI

360 x 250 mm

Wyposażenie standardowe	PLUG-IN
agregat wewnętrzny	+
chłodzenie dynamiczne z automatycznym odszranianiem	+
elementy zewnętrzne szklane z szyb zespolonych z wypełnieniem argonowym i sitodrukiem czarnym	+
innowacyjny system wysuwny frontu z elektromagnetyczną blokadą	+
elementy drewniane zewnętrzne – możliwość wyboru koloru (wzornik IGLOO)	+
blat roboczy z blachy nierdzewnej	+
przeźródło ekspozycyjna z blachy nierdzewnej przygotowana pod pojemniki 165 x 360 mm (10 smaków)	+
cokół frontowy z blachy nierdzewnej	+
korpus i obłachowanie podstawy od strony obsługi w kolorze czarnym	+
rolety nocne manualne	+
oświetlenie LED w ramie frontowej	+
automatyczne odparowanie kondensatu	+
elektroniczny regulator temperatury z cyfrowym wyświetlaczem (IGLOO) + rejestrator temperatury z oprogramowaniem	+
alarm dźwiękowy informujący o zanieczyszczeniu skraplacza lub zablokowaniu pracy wentylatora	+

Opcje	PLUG-IN
urządzenie przystosowane do łączenia w ciągi	+
przystosowanie przestrzeni ekspozycyjnej pod pojemniki 250 x 360 mm (6 smaków)	+
płuczka do gałkownicy	+
płuczka do gałkownicy z układem przepływowym	+
zestaw kótek	+
pojemnik ze stali nierdzewnej 165 x 360 mm	+
pojemnik ze stali nierdzewnej 250 x 360 mm	+
przewód rejestratora temperatury	+



KAMELEO ICE (PLUG-IN)

-10/-20 



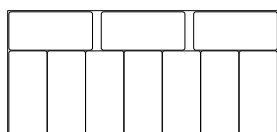
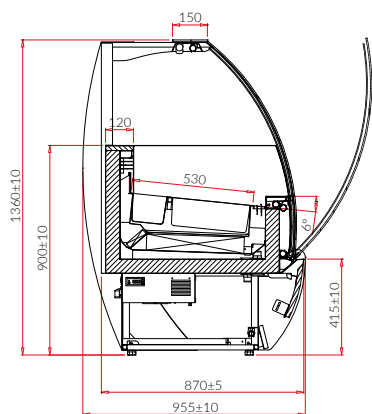
JA101KM



KAMELEO 1.3 ICE



1400







STANDARDOWE POJEMNIKI

360 x 165 mm



DUŻE POJEMNIKI

360 x 250 mm

 ID  Nazwa  Długość [mm]  Zakres temperatury [°C]

Wyposażenie standardowe

	PLUG-IN
agregat mroźniczy wewnętrzny	+
chłodzenie dynamiczne	+
panel frontowy i cokół podstawy drewniane – możliwość wyboru koloru (wzornik IGLOO)	+
boki i szable boczne drewniane – możliwość wyboru koloru (wzornik IGLOO)	+
boki szklane (lub przegroda szklana zespolona w urządzeniach do ciągów)	+
zespolona szyba frontowa gładka, uchylna z sitodrukiem czarnym	+
izolacja z ekologicznej pianki poliuretanowej	+
przestrzeń ekspozycyjna z blachy nierdzewnej przygotowana pod pojemniki 360x165 mm (10 smaków)	+
blat roboczy z blachy nierdzewnej	+
stelaż wewnętrzny i profile aluminiowe w kolorze srebrnym lub złotym	+
roleta manualna (od strony obsługi)	+
oświetlenie wewnętrzne górne - świetlówka LED (cukiernicza)	+
odszywanie automatyczne	+
automatyczne odparowanie kondensatu	+
elektroniczny regulator temperatury z cyfrowym wyświetlaczem + rejestrator temperatury z oprogramowaniem	+
alarm dźwiękowy informujący o zanieczyszczeniu skraplacza lub zablokowaniu pracy wentylatora	+

Opcje

	PLUG-IN
urządzenie bez boków drewnianych przystosowane do łączenia w ciągi (mod/A)	+
dodatkowy cokół podstawy – możliwość wyboru koloru (wzornik IGLOO)	+
dodatkowy panel frontowy – możliwość wyboru koloru (wzornik IGLOO)	+
dodatkowe boki – możliwość wyboru koloru (wzornik IGLOO)	+
dodatkowe szable boczne – możliwość wyboru koloru (wzornik IGLOO)	+
stelaż wewnętrzny z blachy nierdzewnej	+
płuczka do gałkownicy	+
płuczka do gałkownicy z układem przepływowym	+
pojemnik ze stali nierdzewnej 360x165x120 mm	+
przestrzeń ekspozycyjna przygotowana pod pojemniki o wym. 360x250 mm (6 smaków)	+
pojemnik ze stali nierdzewnej 360x250x80 mm	+
wewnętrzny podświetlany panel reklamowy	+
wewnętrzny podświetlany panel cenowy	+
przewód rejestratora temperatury (RS232-USB)	+

Warianty wykonania urządzeń



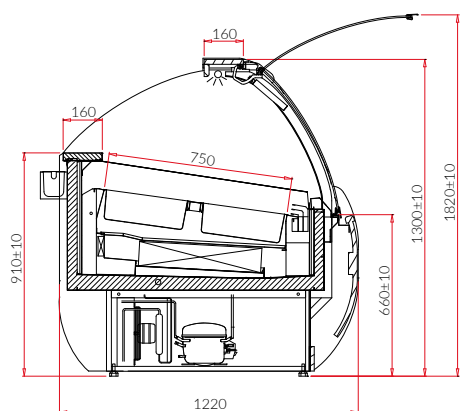
urządzenie przystosowane pod zabudowę indywidualną (m. in. brak obudowy drewnianej)



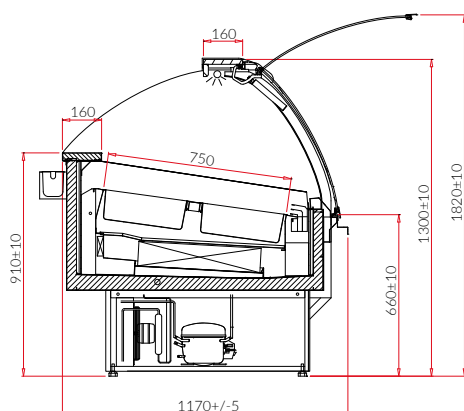
ARUBA (PLUG-IN)

-10/-20

AB101	ARUBA 1.25	1 385
AB102	ARUBA 2.5	2 635



ARUBA



ARUBA CUSTOM



RETRO



TREND

ID Nazwa Długość [mm] Zakres temperatury [°C]

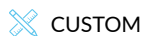
Wyposażenie standardowe

	PLUG-IN
agregat mroźniczy wewnętrzny	+
chłodzenie dynamiczne	+
obudowa drewniana – możliwość wyboru koloru (wzornik IGLOO)	+
boki szklane	+
teleskopowy system podnoszenia giętej szyby frontowej	+
izolacja z ekologicznej pianki poliuretanowej	+
przestrzeń ekspozycyjna z blachy nierdzewnej przygotowana pod pojemniki 360x165 mm (ARUBA 1.25 = 14 smaków, ARUBA 2.5 = 28 smaków)	+
blat roboczy z blachy nierdzewnej	+
profile aluminiowe w kolorze srebrnym lub złotym (wzornik IGLOO)	+
roleta manualna (od strony obsługi)	+
oświetlenie wewnętrzne górne - świetlówka LED (cukiernicza)	+
odszywanie automatyczne	+
automatyczne odparowanie kondensatu	+
elektroniczny regulator temperatury z cyfrowym wyświetlaczem + rejestrator temperatury z oprogramowaniem	+
alarm dźwiękowy informujący o zanieczyszczeniu skraplacza lub zablokowaniu pracy wentylatora	+

Opcje

	PLUG-IN
płuczka do gałkownicy	+
płuczka do gałkownicy z układem przepływowym	+
pojemnik ze stali nierdzewnej 360x165x120 mm	+
przewód rejestratora temperatury (RS232-USB)	+

Warianty wykonania urządzeń



urządzenie przystosowane pod zabudowę indywidualną (m. in. brak obudowy drewnianej)



obudowa drewniana RETRO



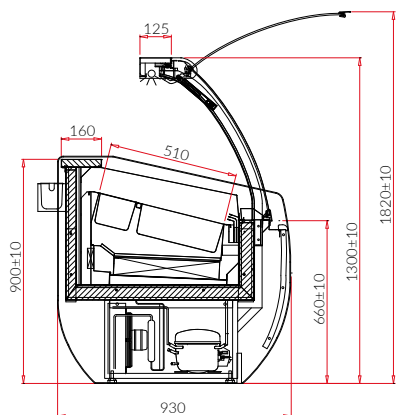
obudowa drewniana TREND



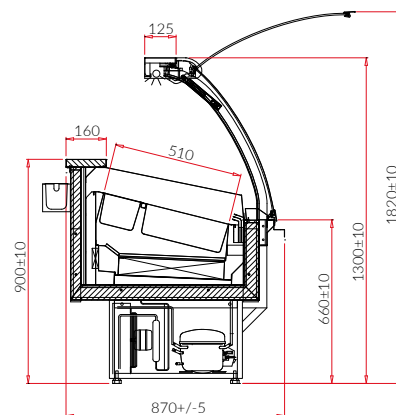
ARUBA 2 (PLUG-IN)

-10/-20

AB200	ARUBA 2/1.0	1070
AB201	ARUBA 2/1.25	1385



ARUBA 2



ARUBA 2 CUSTOM



RETRO



TREND

ID Nazwa Długość [mm] Zakres temperatury [°C]

Wyposażenie standardowe

	PLUG-IN
agregat mroźniczy wewnętrzny	+
chłodzenie dynamiczne	+
obudowa drewniana – możliwość wyboru koloru (wzornik IGLOO)	+
boki szklane	+
teleskopowy system podnoszenia giętej szyby frontowej	+
izolacja z ekologicznej pianki poliuretanowej	+
przeźroczysta ekspozycyjna z blachy nierdzewnej przygotowana pod pojemniki 360x165 mm (ARUBA 2/1.0 = 7 smaków, ARUBA 2/1.25 = 10 smaków)	+
blat roboczy z blachy nierdzewnej	+
profile aluminiowe w kolorze srebrnym lub złotym (wzornik IGLOO)	+
roleta manualna (od strony obsługi)	+
oświetlenie wewnętrzne górne - świetlówka LED (cukiernicza)	+
odszywanie automatyczne	+
automatyczne odparowanie kondensatu	+
elektroniczny regulator temperatury z cyfrowym wyświetlaczem + rejestrator temperatury z oprogramowaniem	+
alarm dźwiękowy informujący o zanieczyszczeniu skraplacza lub zablokowaniu pracy wentylatora	+

Opcje

	PLUG-IN
płuczka do gałkownicy	+
płuczka do gałkownicy z układem przepływowym	+
pojemnik ze stali nierdzewnej 360x165x120 mm	+
przewód rejestratora temperatury (RS232-USB)	+

Warianty wykonania urządzeń

CUSTOM

urządzenie przystosowane pod zabudowę indywidualną (m. in. brak obudowy drewnianej)

RETRO

obudowa drewniana RETRO

TREND

obudowa drewniana TREND

SZYBA PROSTA

urządzenie z szybą frontową prostą (z możliwością uchylenia)

GELATO (PLUG-IN)

-10/-20 



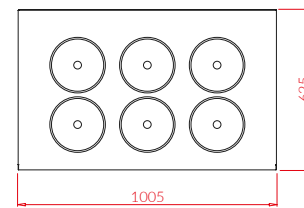
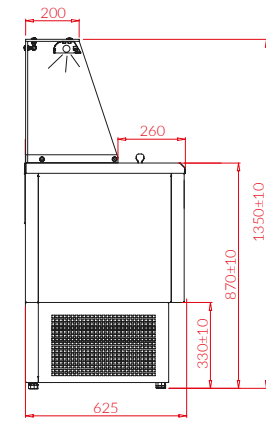
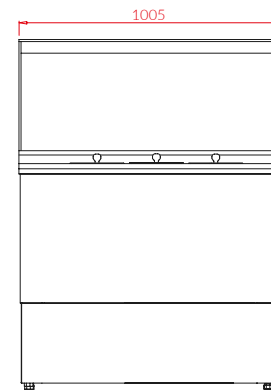
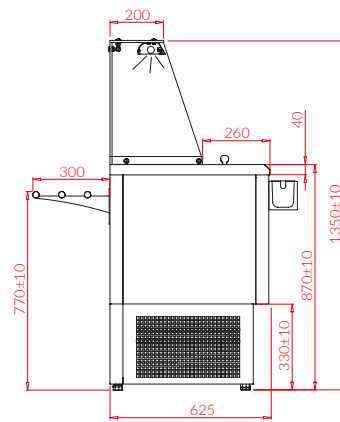
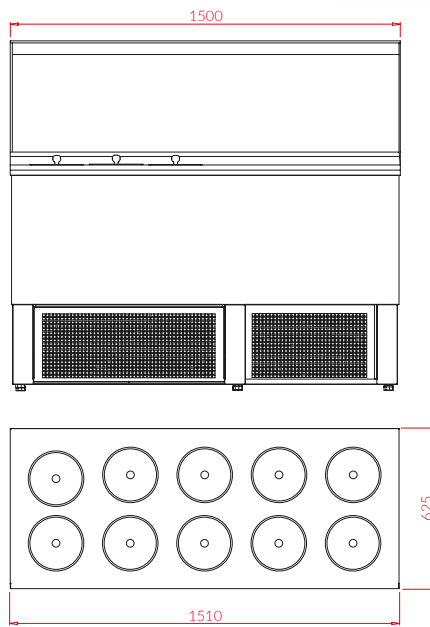
GT100
GT101



GELATO 1.0
GELATO 1.5



1000
1500



Wyposażenie standardowe	PLUG-IN
Wyposażenie standardowe	+
agregat mroźniczy wewnętrzny Hitachi typu scroll	+
chłodzenie dynamiczne	+
korpus zewnętrzny z blachy powlekanej na kolor - możliwość wyboru koloru (wzornik Igloo)	+
wnętrze z blachy nierdzewnej	+
stelaż nierdzewny na pojemniki tubowe 200x250mm umożliwiające przechowanie dodatkowych pojemników	+
izolacja z ekologicznej pianki poliuretanowej	+
izolowany blat roboczy z blachy kwasoodpornej z otworami pod pojemniki tubowe i pokrywkami (GELATO 1.0 - 6 smaków, GELATO 1.5 - 10 smaków)	+
nadstawka górna szklana z szybą frontową prostą bez stelaża	+
oświetlenie wewnętrzne górne - świetlówka LED (cukiernicza)	+
odszywanie automatyczne	+
automatyczne odparowanie kondensatu	+
elektroniczny regulator temperatury z cyfrowym wyświetlaczem (Igloo)	+
alarm dźwiękowy informujący o zanieczyszczeniu skraplacza lub zablokowaniu pracy wentylatora	+




Opcje

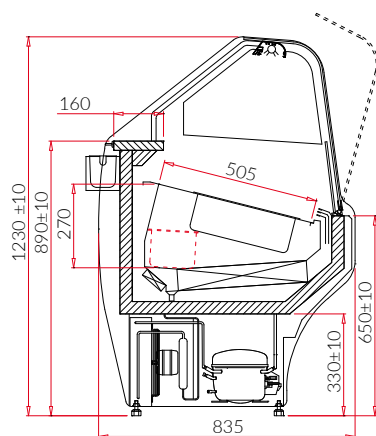
Opcje	PLUG-IN
nadstawka szklana ze stelażem (bez boków szklanych)	+
urządzenie bez nadstawki szkalnej	+
korpus zewnętrzny z blachy nierdzewnej	+
korpus zewnętrzny z blachy kwasoodpornej	+
płuczka do gałkownicy	+
płuczka do gałkownicy z układem przepływowym	+
półka frontowa dla klienta (profil nierdzewny)	+
pojemnik tubowy ze stali nierdzewnej Ø 200mm x wys. 250mm (bez pokrywki)	+
elektroniczny rejestrator temperatury + oprogramowanie	+
przewód rejestratora temperatury (RS232-USB)	+
zestaw kółek	+







WOJTEK (PLUG-IN)

-10/-20 

		
WO100	WOJTEK 1.0W	1050
WO101	WOJTEK 1.7W	1710



 ID  Nazwa  Długość [mm]  Zakres temperatury [°C]

Wyposażenie standardowe	PLUG-IN
agregat mroźniczy wewnętrzny	+
chłodzenie dynamiczne	+
korpus z obłachowaniem podstawy od strony obsługi z blachy powlekanej na kolor biały	+
obłachowanie podstawy frontowej i panel frontowy z blachy powlekanej na kolor - możliwość wyboru koloru (wzornik IGLOO)	+
przeźroczliwość ekspozycyjna z blachy nierdzewnej przygotowana pod pojemniki 360x165 mm (WOJTEK 1.0 = 8 smaków, WOJTEK 1.7 = 14 smaków)	+
boki izolowane z tworzywa sztucznego + boki szklane - możliwość wyboru koloru (wzornik IGLOO)	+
szyba frontowa gięta uchylna	+
izolacja z ekologicznej pianki poliuretanowej	+
blat roboczy z blachy nierdzewnej	+
profile aluminiowe w kolorze srebrnym lub złotym (wzornik IGLOO)	+
roleta ręczna (od strony obsługi)	+
oświetlenie wewnętrzne górne - świetlówka LED (cukiernicza)	+
odszywanie automatyczne	+
automatyczne odparowanie kondensatu	+
elektroniczny regulator temperatury z cyfrowym wyświetlaczem + rejestrator temperatury z oprogramowaniem	+
alarm dźwiękowy informujący o zanieczyszczeniu skraplacza lub zablokowaniu pracy wentylatora	+

Opcje	PLUG-IN
korpus z obłachowaniem podstawy od strony obsługi z blachy nierdzewnej	+
panel frontowy z blachy nierdzewnej	+
obłachowanie podstawy frontowej z blachy nierdzewnej	+
płuczka do gałkownicy	+
płuczka do gałkownicy z układem przepływowym	+
pojemnik ze stali nierdzewnej 360x165x120 mm	+
przewód rejestratora temperatury (RS232-USB)	+

09

witryny sałatkowe

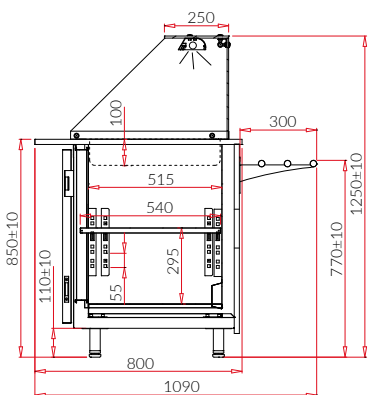
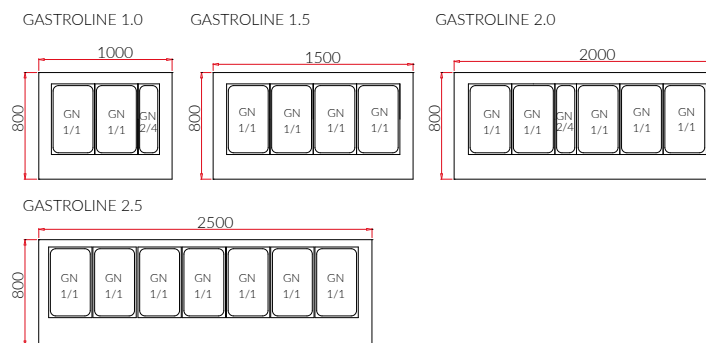
GASTROLINE	156
IBIZA	158
KASIA	160



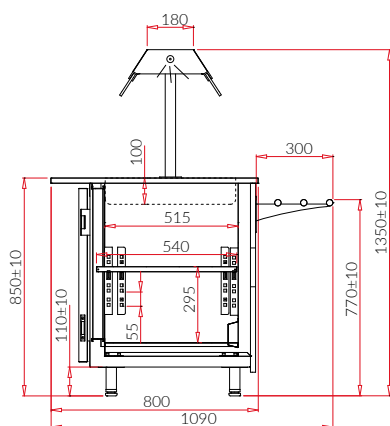
GASTROLINE (PLUG-IN)

+2/+8

GL107	GASTROLINE 1.0	1000	240	0.5
GL100	GASTROLINE 1.5	1500	386	0.8
GL101	GASTROLINE 2.0	2000	576	1.0
GL102	GASTROLINE 2.5	2500	726	1.2



GASTROLINE



GASTROLINE OPEN



OPEN

ID Nazwa Długość [mm] Pojemność użytkowa [dm³] Powierzchnia półek [m²] Zakres temperatury [°C]

Wyposażenie standardowe

	PLUG-IN
agregat chłodniczy wewnętrzny	+
chłodzenie dynamiczne	+
korpus zewnętrzny z blachy powlekanej na kolor czarny	+
panel frontowy z melaminy z listwą ozdobną z blachy nierdzewnej lub lustra szklanego – możliwość wyboru koloru (wzornik IGLOO)	+
nadstawka górna szklana z szybą frontową prostą	+
stelaż przygotowany pod pojemniki gastronomiczne GN	+
komora przechowalnicza z blachy powlekanej na kolor biały z półką o regulowanej wysokości (w GASTROLINE 1.0 - brak półki)	+
tylne drzwi rozwiernie	+
izolacja z ekologicznej pianki poliuretanowej	+
blat roboczy granitowy szary (grubość: 30 mm, głębokość: 800 mm)	+
oświetlenie wewnętrzne górne - świetlówka LED	+
odszranianie automatyczne	+
automatyczne odparowanie kondensatu	+
elektroniczny regulator temperatury z cyfrowym wyświetlaczem (Igloo)	+
alarm dźwiękowy informujący o zanieczyszczeniu skraplacza lub zablokowaniu pracy wentylatora	+

Opcje

	PLUG-IN
kolor korpusu zewnętrznego – możliwość wyboru koloru (wzornik IGLOO)	+
korpus zewnętrzny z blachy nierdzewnej	+
korpus zewnętrzny z blachy kwasoodpornej	+
panel frontowy drewniany z płyty fornirowanej lub TREND - możliwość wyboru koloru (wzornik IGLOO)	+
panel frontowy z blachy nierdzewnej	+
panel frontowy z blachy kwasoodpornej	+
blat roboczy granitowy Balmoral (grubość: 30 mm, głębokość: 800 mm)	+
blat roboczy granitowy czarny (grubość: 30 mm, głębokość: 800 mm)	+
blat roboczy granitowy szary (grubość: 30 mm, głębokość: 900 mm)	+
blat roboczy granitowy Balmoral (grubość: 30 mm, głębokość: 900 mm)	+
blat roboczy granitowy czarny (grubość: 30 mm, głębokość: 900 mm)	+
komora przechowalnicza z blachy nierdzewnej z półką o regulowanej wysokości (w Gastroline 1.0 - brak półki)	+
komora przechowalnicza z blachy nierdzewnej kwasoodpornej z półką o regulowanej wysokości (w Gastroline 1.0 - brak półki)	+
przysłonki nocne z pleksy	+
dodatkowa półka ekspozycyjna szklana	+
półka frontowa dla klienta (profil nierdzewny)	+
półka frontowa dla klienta (profil nierdzewny) - składana	+
zestaw kótek	+
cokół dolny z blachy nierdzewnej	+
elektroniczny rejestrator temperatury + oprogramowanie	+
przewód rejestratora temperatury (RS232-USB)	+
pojemnik gastronomiczny GN 1/1 – głębokość 100 mm	+
pojemnik gastronomiczny GN 2/4 – głębokość 100 mm	+
dodatkowa poprzeczka pod pojemnik gastronomiczny GN	+
grzałki ceramiczne + żarówki piekarnicze w nierdzewnym profilu zamiast lampy górnej - dotyczy wyłącznie wariantu: BEMAR	+

Warianty wykonania urządzeń

CUSTOM

urządzenie bez panelu frontowego

BEMAR

urządzenie z wodnym bemarem grzewczym (m. in. brak komory przechowalniczej, brak możliwości wyboru przysłonek nocnych i dodatkowej półki szklanej) - nie dotyczy GASTROLINE 2.5

OPEN

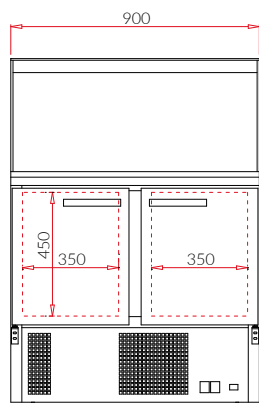
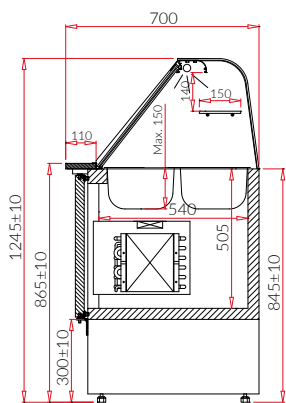
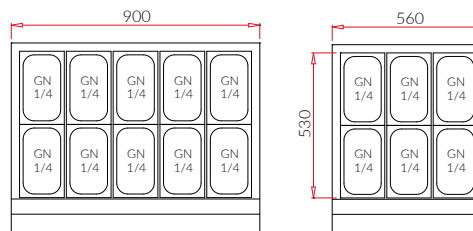
urządzenie z samoobsługową nadstawką z blachy nierdzewnej z ekranami szklanymi (m. in. brak możliwości wyboru przysłonek nocnych i dodatkowej półki szklanej)



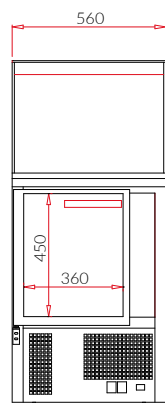
IBIZA (PLUG-IN)

+2/+8

IB02	IBIZA 0.6	560	90	0.28
IB01	IBIZA 0.9	900	160	0.45



IBIZA 0.9



IBIZA 0.6



HOT-DOG



OPEN

ID Nazwa Długość [mm] Pojemność użytkowa [dm³] Powierzchnia półek [m²] Zakres temperatury [°C]

Wyposażenie standardowe	PLUG-IN
agregat chłodniczy wewnętrzny	+
chłodzenie dynamiczne	+
korpus zewnętrzny z blachy powlekanej na kolor – możliwość wyboru koloru (wzornik IGLOO)	+
nadstawka górna szklana z szybą frontową giętą	+
stelaż przygotowany pod pojemniki gastronomiczne GN	+
komora przechowalnicza z blachy powlekanej na kolor biały	+
tylne drzwi rozwiernie	+
izolacja z ekologicznej pianki poliuretanowej	+
blat roboczy z blachy nierdzewnej	+
przysłonki nocne z pleksy	+
oświetlenie wewnętrzne górne - świetlówka LED	+
odszywanie automatyczne	+
automatyczne odparowanie kondensatu	+
elektroniczny regulator temperatury z cyfrowym wyświetlaczem	+

Opcje	PLUG-IN
niestandardowy kolor korpusu zewnętrznego (po konsultacji z działem sprzedaży Igloo)	+
korpus zewnętrzny z blachy nierdzewnej	+
korpus zewnętrzny z blachy kwasoodpornej	+
blat roboczy z polietylenu	+
blat roboczy z blachy kwasoodpornej	+
komora przechowalnicza z blachy nierdzewnej	+
komora przechowalnicza z blachy kwasoodpornej	+
dotatkowa półka ekspozycyjna szklana	+
zestaw kółek	+
pojemnik gastronomiczny GN 1/4-głębokość 65 mm	+
pojemnik gastronomiczny GN 1/4-głębokość 150 mm	+
dotatkowa poprzeczka pod pojemnik gastronomiczny GN	+

Warianty wykonania urządzeń

HOT-DOG

m. in. blat pełny nierdzewny, chłodzone szuflady przechowalnicze, wnętrze z blachy nierdzewnej

OPEN

urządzenie do sprzedaży samoobsługowej z regulowaną ekspozycją, bez tylnych drzwi, z niskimi szybami prostymi (brak przysłonek nocnych) - dostępny moduł wyłącznie 1.0

SZYBA PROSTA

urządzenie z nadstawą szklaną z szybą frontową prostą

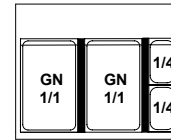


KASIA (PLUG-IN)

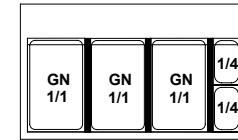
+2/+8

KA100TS	KASIA 1.0	990	57	0.5
KA101TS	KASIA 1.3	1300	77	0.67
KA102TS	KASIA 1.5	1500	90	0.77
KA103TS	KASIA 1.7	1700	100	0.88
KA104TS	KASIA 1.9	1950	120	1.02

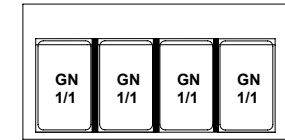
Kasia 1.0



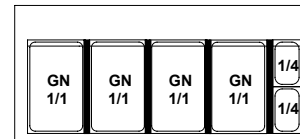
Kasia 1.3



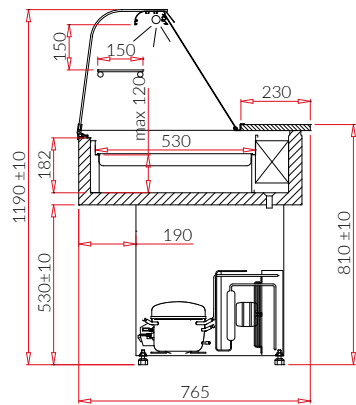
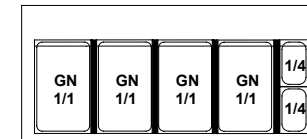
Kasia 1.5



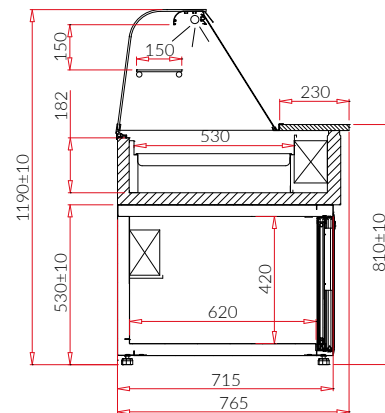
Kasia 1.7



Kasia 1.9



KASIA



KASIA Z



KASIA Z

ID Nazwa Długość [mm] Pojemność użytkowa [dm³] Powierzchnia półek [m²] Zakres temperatury [°C]

Wyposażenie standardowe	PLUG-IN
agregat chłodniczy wewnętrzny	+
chłodzenie grawitacyjne	+
korpus zewnętrzny górny i dolny z blachy powlekanej na kolor - możliwość wyboru koloru (wzornik IGLOO)	+
izolacja z ekologicznej pianki poliuretanowej	+
przestrzeń ekspozycyjna z blachy nierdzewnej przygotowana pod pojemniki gastronomiczne GN	+
blat roboczy z blachy nierdzewnej	+
profile aluminiowe w kolorze srebrnym lub złotym (wzornik IGLOO)	+
szyba frontowa gięta, uchylna	+
przysłonki nocne z pleksy	+
lampa górna ze świetlówką LED (barwa do wyboru: biała, cukiernicza lub mięsna)	+
odszywanie automatyczne	+
odpływ kondensatu do pojemnika na skropliny	+
elektroniczny regulator temperatury z cyfrowym wyświetlaczem (Igloo)	+
alarm dźwiękowy informujący o zanieczyszczeniu skraplacza lub zablokowaniu pracy wentylatora	+

Opcje	PLUG-IN
niestandardowy kolor korpusu zewnętrznego górnego (po konsultacji z działem sprzedaży Igloo)	+
korpus zewnętrzny górny z blachy nierdzewnej	+
niestandardowy kolor korpusu zewnętrznego dolnego (po konsultacji z działem sprzedaży Igloo)	+
korpus zewnętrzny dolny z blachy nierdzewnej	+
przestrzeń ekspozycyjna z blachy kwasoodpornej	+
blat roboczy z blachy kwasoodpornej	+
dotatkowa półka ekspozycyjna szklana	+
zestaw kółek	+
automatyczne odparowanie kondensatu (wyparka gazowa)	+
elektroniczny rejestrator temperatury + oprogramowanie	+
przewód rejestratora temperatury (RS232-USB)	+
pojemnik gastronomiczny GN 1/1-głębokość 40 mm	+
pojemnik gastronomiczny GN 1/4-głębokość 40 mm	+
dotatkowa poprzeczka pod pojemnik gastronomiczny GN	+

Warianty wykonania urządzeń

Z

urządzenie z chłodzoną komorą przechowalniczą z drzwiami przesuwymi (w KASIA 1.0 drzwi rozwiernie)

GRZ

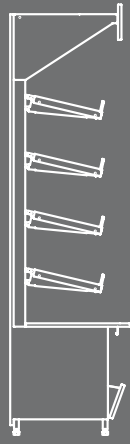
urządzenie z wodnym bemarem grzewczym (brak przysłonek nocnych i możliwości wyboru dodatkowej półki szklanej) - nie dotyczy KASIA 1.9

Z GRZ

urządzenie z wodnym bemarem grzewczym i komorą przechowalniczą z drzwiami przesuwymi (w KASIA 1.0 drzwi rozwiernie); (m. in. brak przysłonek nocnych i możliwości wyboru dodatkowej półki szklanej) - nie dotyczy KASIA 1.9

Z GASTRO

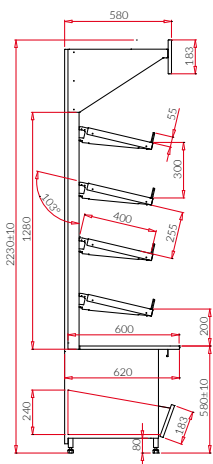
urządzenie m. in. z panelem frontowym z melaminą z listwą ozdobną z blachy nierdzewnej lub lustra szklanego, blatem granitowym szarym i komorą przechowalniczą z drzwiami przesuwymi (w KASIA 1.0 drzwi rozwiernie).



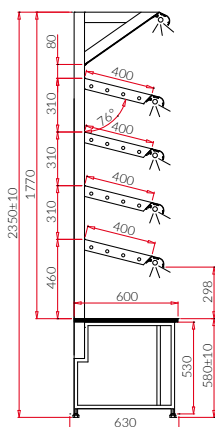
10

lady i regaty sklepowe

MICHAŁ	164	LADA LUZON	168
TADEUSZ	164	LADA SANTIAGO	168
LADA INNOVA LS	166	LADA BASIA 2	168
LADA KAMELEO	166	LADA PICO	170
LADA INNOVA LS P	166	LADA GRENADA	170
LADA JAMAJKA	166	LADA SUMBA	170
LADA GASTROLINE	166	LADA MONIKA	170
LADA SAMOS	168	LADA BEATA	170







MICHAŁ











TADEUSZ

MICHAŁ

			
MC100	MICHAŁ 1.0	920	1.50
MC101	MICHAŁ 1.3	1230	2.00
MC102	MICHAŁ 1.6	1530	2.45
MC103	MICHAŁ 1.9	1830	2.90
MC104	MICHAŁ 2.5	2445	3.90

TADEUSZ

			
TD100	TADEUSZ 0.7	700	1.43
TD101	TADEUSZ 0.8	800	1.65
TD102	TADEUSZ 0.9	900	1.86
TD103	TADEUSZ 1.0	1000	2.08
TD104	TADEUSZ 1.1	1100	2.29
TD105	TADEUSZ 1.2	1200	2.50
TD106	TADEUSZ 1.3	1300	2.72
TD107	TADEUSZ 1.4	1400	2.93
TD108	TADEUSZ 1.5	1500	3.15
TD109	TADEUSZ 1.6	1600	3.36
TD110	TADEUSZ 1.7	1700	3.57
TD111	TADEUSZ 1.8	1800	3.79
TD112	TADEUSZ 1.9	1900	4.00
TD113	TADEUSZ 2.0	2000	4.22
TD114	TADEUSZ 2.1	2100	4.43
TD115	TADEUSZ 2.2	2200	4.64
TD116	TADEUSZ 2.3	2300	4.86
TD117	TADEUSZ 2.4	2400	5.07
TD118	TADEUSZ 2.5	2500	5.29




 ID  Nazwa  Długość [mm]  Powierzchnia półek [m²]

Wyposażenie standardowe	MICHAŁ
szafka dolna z półką wysuwną z melaminy – możliwość wyboru koloru (wzornik IGLOO)	+
półki ekspozycyjne na stelażu z regulacją wysokości oraz kąta zawieszenia z blachy powlekanej na kolor srebrny lub złoty (wzornik IGLOO)	+
blat roboczy z melaminy – możliwość wyboru koloru (wzornik IGLOO)	+
plecy regału z melaminy – możliwość wyboru koloru (wzornik IGLOO)	+
lustro górne	+
oświetlenie wewnętrzne górne + podświetlenie każdej półki – świetlówki LED (cukiernicze)	+



Wyposażenie standardowe	TADEUSZ
szafka dolna z drzwiami przesuwными z melaminy (wys. 550mm) – możliwość wyboru koloru (wzornik IGLOO)	+
stelaż z profili aluminiowych w kolorze srebrnym lub złotym (wzornik IGLOO)	+
półki ekspozycyjne z profili aluminiowych rurkowych w kolorze srebrnym lub złotym (wzornik IGLOO)	+
lustro górne	+
blat roboczy granitowy szary (grubość 20mm)	+
oświetlenie wewnętrzne górne + podświetlenie każdej półki – świetlówki LED (cukiernicze)	+

Opcje	MICHAŁ	TADEUSZ
regał bez szafki dolnej	+	+
szafka dolna o wys. 900mm (wyklucza 1 poziom półek)	+	+
szafka dolna z półką wysuwną z melaminy – możliwość wyboru koloru (wzornik IGLOO)	+	+
blat granitowy Balmoral (grubość: 20mm)	+	+
blat granitowy czarny (grubość: 20mm)	+	+
półki ekspozycyjne z aluminiowych profili zamkniętych (30x20mm) w kolorze srebrnym lub złotym (wzornik IGLOO)	+	+
dotatkowe podświetlenie półki wysuwnej – świetlówka LED (cukiernicza)	+	+
plecy regału z melaminy – możliwość wyboru koloru (wzornik IGLOO)	+	+
plecy regału z luster zawieszonych pod kątem	+	+




LADA INNOVA LS (LADA SPRZEDAŻOWA)

		
INN-LS70	INNOVA LS70	700
INN-LS100	INNOVA LS100	1000
INN-LS140	INNOVA LS140	1400




LADA INNOVA LS P (LADA SPRZEDAŻOWA BEZ ELEMENTÓW SZKLANYCH)

		
INN-LS-P70	INNOVA LS70 P	700
INN-LS-P100	INNOVA LS100 P	1000
INN-LS-P140	INNOVA LS140 P	1400

LADA KAMELEO

		
LS/JA600K	LADA KAMELEO 0.6	690
LS/JA900K	LADA KAMELEO 0.9	990
LS/JA1300K	LADA KAMELEO 1.3	1390

LADA JAMAJKA

		
LS/JA790	LADA JAMAJKA 0.79	790
LS/JA1060	LADA JAMAJKA 1.06	1 060
LS/JA1300	LADA JAMAJKA 1.3	1300
LS/JA1700	LADA JAMAJKA 1.7	1700
LS/JANW90	LADA JAMAJKA NW90	1500
LS/JANZ90	LADA JAMAJKA NZ90	1500




Warianty wykonania urządzeń

 **CUSTOM** dotyczy: KAMELEO
urządzenie przystosowane pod zabudowę indywidualną (m. in. brak obudowy drewnianej)

 **RETRO** dotyczy: JAMAJKA
obudowa zewnętrzna drewniana formiowana z elementami dekoracyjnymi

 **TREND** dotyczy: JAMAJKA
obudowa zewnętrzna drewniana lakierowana

LADA GASTROLINE

		
LS/GL50	LADA GASTROLINE 0.5	500
LS/GL60	LADA GASTROLINE 0.6	600
LS/GL70	LADA GASTROLINE 0.7	700
LS/GL80	LADA GASTROLINE 0.8	800
LS/GL90	LADA GASTROLINE 0.9	900
LS/GL100	LADA GASTROLINE 1.0	1000
LS/GL110	LADA GASTROLINE 1.1	1100
LS/GL120	LADA GASTROLINE 1.2	1200
LS/GL130	LADA GASTROLINE 1.3	1300
LS/GL140	LADA GASTROLINE 1.4	1400
LS/GL150	LADA GASTROLINE 1.5	1500

 ID  Nazwa  Długość [mm]

Wyposażenie standardowe	INNOVA LS
elementy zewnętrzne szklane z szyb zespolonych z sitodrukiem czarnym	+
innovacyjny system wysuwny frontu z elektromagnetyczną blokadą	+
elementy drewniane zewnętrzne – możliwość wyboru koloru (wzornik IGLOO)	+
blat górny drewniany – możliwość wyboru koloru (wzornik IGLOO)	+
stelaż wewnętrzny malowany proszkowo - możliwość wyboru koloru (wzornik IGLOO)	+
dolna półka wewnętrzna z blachy nierdzewnej	+
cokół frontowy z blachy nierdzewnej	+
korpus dolny z czarnej płyty melaminowej	+
oświetlenie LED wewnętrzne górne i w ramie frontowej	+
pojedyncze gniazdko elektryczne	+

Wyposażenie standardowe	INNOVA LSP
elementy drewniane zewnętrzne – możliwość wyboru koloru (wzornik IGLOO)	+
blat górny drewniany – możliwość wyboru koloru (wzornik IGLOO)	+
szuflada z pełnym wysuwem	+
cokół frontowy z blachy nierdzewnej	+
korpus z czarnej płyty melaminowej	+
podwójne gniazdko elektryczne	+

Wyposażenie standardowe	KAMELEO
panel frontowy i cokół podstawy drewniane – możliwość wyboru koloru (wzornik IGLOO)	+
boki i szable boczne drewniane – możliwość wyboru koloru (wzornik IGLOO)	+
boki szklane (lub przegroda szklana zespolona w urządzeniach do ciągów)	+
szyba frontowa gięta uchylna	+
stelaż wewnętrzny malowany na kolor srebrny lub złoty (wzornik IGLOO)	+
półka ekspozycyjna szklana na stelażu z regulacją wysokości oraz kąta zawieszenia	+
półka dolna z blachy nierdzewnej	+
oświetlenie wewnętrzne górne + podświetlenie każdej półki – świetlówki LED (cukiernicze)	+
gniazdko elektryczne	+

Wyposażenie standardowe	JAMAUKA
drewniana obudowa z bokami – możliwość wyboru koloru (wzornik IGLOO)	+
blat górny drewniany	+
szyba frontowa gięta uchylna	+
wewnętrzna półka ekspozycyjna szklana	+
oświetlenie wewnętrzne górne – świetlówka LED (cukiernicza)	+
gniazdko elektryczne	+

Wyposażenie standardowe	GASTROLINE
korpus zewnętrzny z czarnej melaminy	+
panel frontowy z melaminy z listwą ozdobną z blachy nierdzewnej lub lustra szklanego – możliwość wyboru koloru (wzornik IGLOO)	+
szuflada wysuwna (nie dotyczy lady o dł. 0,4 i 0,5)	+
blat roboczy granitowy szary (grubość 30mm)	+

Opcje	INNOVA LS
urządzenie przystosowane do łączenia w ciągi	+
blat górny granitowy szary (grubość 20 mm)	+
blat górny granitowy balmoral (grubość 20 mm)	+
blat górny granitowy czarny (grubość 20 mm)	+
stelaż wewnętrzny z blachy nierdzewnej (nie dotyczy aluminiowego profilu poprzecznego półki)	+
zestaw kótek	+
dotatkowe gniazdko elektryczne	+




Opcje	INNOVA LSP
blat górny granitowy szary (grubość 20 mm)	+
blat górny granitowy balmoral (grubość 20 mm)	+
blat górny granitowy czarny (grubość 20 mm)	+
zestaw kótek	+

Opcje	KAMELEO
urządzenie bez boków drewnianych przystosowane do łączenia w ciągi (mod)	+
dotatkowy cokół podstawy – możliwość wyboru koloru (wzornik IGLOO)	+
dotatkowy panel frontowy – możliwość wyboru koloru (wzornik IGLOO)	+
dotatkowe boki – możliwość wyboru koloru (wzornik IGLOO)	+
dotatkowe szable boczne – możliwość wyboru koloru (wzornik IGLOO)	+
stelaż wewnętrzny z blachy nierdzewnej do modułu 0,6	+
stelaż wewnętrzny z blachy nierdzewnej do modułu 0,9	+
stelaż wewnętrzny z blachy nierdzewnej do modułu 1,3	+




Opcje	JAMAUKA
blat granitowy szary (grubość: 20mm)	+
blat granitowy Balmoral (grubość: 20mm)	+
blat granitowy czarny (grubość: 20mm)	+
dotatkowe podświetlenie wewnętrznej półki ekspozycyjnej	+
dotatkowa półka frontowa dla klienta drewniana	+

Opcje	GASTROLINE
panel frontowy drewniany z płyty fornirowanej lub TREND - możliwość wyboru koloru (wzornik IGLOO)	+
panel frontowy z blachy nierdzewnej	+
panel frontowy z blachy kwasoodpornej	+
blat roboczy granitowy Balmoral (grubość: 30 mm, głębokość: 800 mm)	+
blat roboczy granitowy czarny (grubość: 30 mm, głębokość: 800 mm)	+
blat roboczy granitowy szary (grubość: 30 mm, głębokość: 900 mm)	+
blat roboczy granitowy Balmoral (grubość: 30 mm, głębokość: 900 mm)	+
blat roboczy granitowy czarny (grubość: 30 mm, głębokość: 900 mm)	+
półka frontowa dla klienta (profil nierdzewny)	+
półka frontowa dla klienta (profil nierdzewny) - składana	+
zestaw kótek	+
cokół dolny z blachy nierdzewnej	+
nadstawka szklana	+
nadstawka szklana z podświetleniem LED	+




LADA SAMOS

		
LS/SA2/400	LADA SAMOS 0.4	400
LS/SA2/500	LADA SAMOS 0.5	500
LS/SA2/600	LADA SAMOS 0.6	600
LS/SA2/700	LADA SAMOS 0.7	700
LS/SA2/800	LADA SAMOS 0.8	800
LS/SA2/900	LADA SAMOS 0.9	900
LS/SA2/1000	LADA SAMOS 1.0	1000
LS/SA2/1100	LADA SAMOS 1.1	1100
LS/SA2/1200	LADA SAMOS 1.2	1200
LS/SA2/1300	LADA SAMOS 1.3	1300
LS/SA2/1400	LADA SAMOS 1.4	1400
LS/SA2/1500	LADA SAMOS 1.5	1500
LS/SA2/NW	LADA SAMOS NW90	1500
LS/SA2/NZ	LADA SAMOS NZ90	1500




LADA SANTIAGO

		
LS/SA400	LADA SANTIAGO 0.4	400
LS/SA500	LADA SANTIAGO 0.5	500
LS/SA600	LADA SANTIAGO 0.6	600
LS/SA700	LADA SANTIAGO 0.7	700
LS/SA800	LADA SANTIAGO 0.8	800
LS/SA900	LADA SANTIAGO 0.9	900
LS/SA1000	LADA SANTIAGO 1.0	1000
LS/SA1100	LADA SANTIAGO 1.1	1100
LS/SA1200	LADA SANTIAGO 1.2	1200
LS/SA1300	LADA SANTIAGO 1.3	1300
LS/SA1400	LADA SANTIAGO 1.4	1400
LS/SA1500	LADA SANTIAGO 1.5	1500
LS/SANZ	LADA SANTIAGO NW90	1500
LS/SANW	LADA SANTIAGO NZ90	1500

LADA LUZON

		
LS/LU400	LADA LUZON 0.4	400
LS/LU500	LADA LUZON 0.5	500
LS/LU600	LADA LUZON 0.6	600
LS/LU700	LADA LUZON 0.7	700
LS/LU800	LADA LUZON 0.8	800
LS/LU900	LADA LUZON 0.9	900
LS/LU1000	LADA LUZON 1.0	1000
LS/LU1100	LADA LUZON 1.1	1100
LS/LU1200	LADA LUZON 1.2	1200
LS/LU1300	LADA LUZON 1.3	1300
LS/LU1400	LADA LUZON 1.4	1400
LS/LU1500	LADA LUZON 1.5	1500
LS/LUNW	LADA LUZON NW90	1500
LS/LUNZ	LADA LUZON NZ90	1500

LADA BASIA 2

		
LS/BA400	LADA BASIA 2/0.4	400
LS/BA500	LADA BASIA 2/0.5	500
LS/BA600	LADA BASIA 2/0.6	600
LS/BA700	LADA BASIA 2/0.7	700
LS/BA800	LADA BASIA 2/0.8	800
LS/BA900	LADA BASIA 2/0.9	900
LS/BA1000	LADA BASIA 2/1.0	1000
LS/BA1100	LADA BASIA 2/1.1	1100
LS/BA1200	LADA BASIA 2/1.2	1200
LS/BA1300	LADA BASIA 2/1.3	1300
LS/BA1400	LADA BASIA 2/1.4	1400
LS/BA1500	LADA BASIA 2/1.5	1500
LS/BANZ	LADA BASIA NW90	1500
LS/BANW	LADA BASIA NZ90	1500

 ID  Nazwa  Długość [mm]

Wyposażenie standardowe	SAMOS
korpus zewnętrzny z płyty meblowej - możliwość wyboru koloru (wzornik IGLOO)	+
szuflada wysuwna (nie dotyczy lady o dł. 0.4 i 0.5)	+
odbojnica frontowa - możliwość wyboru koloru (wzornik IGLOO)	+
blat granitowy szary (grubość 20mm)	+
gniazdko elektryczne	+

Wyposażenie standardowe	SANTIAGO
korpus zewnętrzny z blachy powlekanej na kolor - możliwość wyboru koloru (wzornik IGLOO)	+
szuflada wysuwna (nie dotyczy lady o dł. 0.4 i 0.5)	+
odbojnica frontowa - możliwość wyboru koloru (wzornik IGLOO)	+
blat granitowy szary (grubość 20mm)	+
gniazdko elektryczne	+

Wyposażenie standardowe	LUZON
korpus zewnętrzny z płyty meblowej - możliwość wyboru koloru (wzornik IGLOO)	+
szuflada wysuwna (nie dotyczy lady o dł. 0.4 i 0.5)	+
odbojnica frontowa - możliwość wyboru koloru (wzornik IGLOO)	+
blat granitowy szary (grubość 20mm)	+
gniazdko elektryczne	+

Wyposażenie standardowe	BASIA 2
korpus zewnętrzny z blachy powlekanej na kolor - możliwość wyboru koloru (wzornik IGLOO)	+
szuflada wysuwna (nie dotyczy lady o dł. 0.4 i 0.5)	+
odbojnica frontowa - możliwość wyboru koloru (wzornik IGLOO)	+
blat granitowy szary (grubość 20mm)	+
gniazdko elektryczne	+


Opcje	SAMOS
bok izolowany z tworzywa sztucznego LEWY - możliwość wyboru koloru (wzornik IGLOO)	+
bok izolowany z tworzywa sztucznego PRAWY - możliwość wyboru koloru (wzornik IGLOO)	+
bok drewniany LEWY - możliwość wyboru koloru (wzornik IGLOO)	+
bok drewniany PRAWY - możliwość wyboru koloru (wzornik IGLOO)	+
blat z blachy nierdzewnej	+
blat granitowy Balmoral (grubość: 20mm)	+
blat granitowy czarny (grubość: 20mm)	+

Opcje	SANTIAGO
bok izolowany z tworzywa sztucznego LEWY - możliwość wyboru koloru (wzornik IGLOO)	+
bok izolowany z tworzywa sztucznego PRAWY - możliwość wyboru koloru (wzornik IGLOO)	+
bok drewniany LEWY - możliwość wyboru koloru (wzornik IGLOO)	+
bok drewniany PRAWY - możliwość wyboru koloru (wzornik IGLOO)	+
blat z blachy nierdzewnej	+
blat granitowy Balmoral (grubość: 20mm)	+
blat granitowy czarny (grubość: 20mm)	+




Opcje	LUZON
bok izolowany z tworzywa sztucznego LEWY - możliwość wyboru koloru (wzornik IGLOO)	+
bok izolowany z tworzywa sztucznego PRAWY - możliwość wyboru koloru (wzornik IGLOO)	+
bok drewniany LEWY - możliwość wyboru koloru (wzornik IGLOO)	+
bok drewniany PRAWY - możliwość wyboru koloru (wzornik IGLOO)	+
blat z blachy nierdzewnej	+
blat granitowy Balmoral (grubość: 20mm)	+
blat granitowy czarny (grubość: 20mm)	+

Opcje	BASIA 2
bok izolowany z tworzywa sztucznego LEWY - możliwość wyboru koloru (wzornik IGLOO)	+
bok izolowany z tworzywa sztucznego PRAWY - możliwość wyboru koloru (wzornik IGLOO)	+
blat z blachy nierdzewnej	+
blat granitowy Balmoral (grubość: 20mm)	+
blat granitowy czarny (grubość: 20mm)	+




Warianty wykonania urządzeń

 **DRE** Nie dotyczy: BASIA 2
m, in, drewniany panel frontowy, podstawa frontowa z blachy nierdzewnej, brak odbojnicy




LADA PICO

		
LS/MO2/400	LADA PICO 0.4	400
LS/MO2/500	LADA PICO 0.5	500
LS/MO2/600	LADA PICO 0.6	600
LS/MO2/700	LADA PICO 0.7	700
LS/MO2/800	LADA PICO 0.8	800
LS/MO2/900	LADA PICO 0.9	900
LS/MO2/1000	LADA PICO 1.0	1000
LS/MO2/1100	LADA PICO 1.1	1100
LS/MO2/1200	LADA PICO 1.2	1200
LS/MO2/1300	LADA PICO 1.3	1300
LS/MO2/1400	LADA PICO 1.4	1400
LS/MO2/1500	LADA PICO 1.5	1500




LADA GRENADA

		
LS/GR400	LADA GRENADA 0.4	400
LS/GR500	LADA GRENADA 0.5	500
LS/GR600	LADA GRENADA 0.6	600
LS/GR700	LADA GRENADA 0.7	700
LS/GR800	LADA GRENADA 0.8	800
LS/GR900	LADA GRENADA 0.9	900
LS/GR1000	LADA GRENADA 1.0	1000
LS/GR1100	LADA GRENADA 1.1	1100
LS/GR1200	LADA GRENADA 1.2	1200
LS/GR1300	LADA GRENADA 1.3	1300
LS/GR1400	LADA GRENADA 1.4	1400
LS/GR1500	LADA GRENADA 1.5	1500




LADA SUMBA

		
LS/SU500	LADA SUMBA 0.5	500
LS/SU800	LADA SUMBA 0.8	800
LS/SU1000	LADA SUMBA 1.0	1000
LS/SU1200	LADA SUMBA 1.2	1200
LS/SU1500	LADA SUMBA 1.5	1500

LADA MONIKA

		
LS/MO400	LADA MONIKA 2/0.4	400
LS/MO500	LADA MONIKA 2/0.5	500
LS/MO600	LADA MONIKA 2/0.6	600
LS/MO700	LADA MONIKA 2/0.7	700
LS/MO800	LADA MONIKA 2/0.8	800
LS/MO900	LADA MONIKA 2/0.9	900
LS/MO1000	LADA MONIKA 2/1.0	1000
LS/MO1100	LADA MONIKA 2/1. 1	1100
LS/MO1200	LADA MONIKA 2/1.2	1200
LS/MO1300	LADA MONIKA 2/1.3	1300
LS/MO1400	LADA MONIKA 2/1.4	1400
LS/MO1500	LADA MONIKA 2/1.5	1500

LADA BEATA

		
LS/BE400	LADA BEATA 2/0.4	400
LS/BE500	LADA BEATA 2/0.5	500
LS/BE600	LADA BEATA 2/0.6	600
LS/BE700	LADA BEATA 2/0.7	700
LS/BE800	LADA BEATA 2/0.8	800
LS/BE900	LADA BEATA 2/0.9	900
LS/BE1000	LADA BEATA 2/1.0	1000
LS/BE1100	LADA BEATA 2/1.1	1100
LS/BE1200	LADA BEATA 2/1.2	1200
LS/BE1300	LADA BEATA 2/1.3	1300
LS/BE1400	LADA BEATA 2/1.4	1400
LS/BE1500	LADA BEATA 2/1.5	1500

 ID  Nazwa  Długość [mm]

Wyposażenie standardowe	PICO
korpus zewnętrzny z płyty meblowej - możliwość wyboru koloru (wzornik IGLOO)	+
szuflada wysuwna (nie dotyczy lady o dł. 0.4 i 0.5)	+
odbojnica frontowa - możliwość wyboru koloru (wzornik IGLOO)	+
blat granitowy szary (grubość 20mm)	+
gniazdko elektryczne	+

Wyposażenie standardowe	SUMBA
korpus zewnętrzny z blachy powlekanej na kolor - możliwość wyboru koloru (wzornik IGLOO)	+
szuflada wysuwna (nie dotyczy lady o dł. 0.4 i 0.5)	+
odbojnica frontowa - możliwość wyboru koloru (wzornik IGLOO)	+
blat granitowy szary (grubość 20mm)	+
gniazdko elektryczne	+

Wyposażenie standardowe	MONIKA
korpus zewnętrzny z blachy powlekanej na kolor - możliwość wyboru koloru (wzornik IGLOO)	+
szuflada wysuwna (nie dotyczy lady o dł. 0.4 i 0.5)	+
odbojnica frontowa - możliwość wyboru koloru (wzornik IGLOO)	+
blat granitowy szary (grubość 20mm)	+
gniazdko elektryczne	+

Wyposażenie standardowe	BEATA
korpus zewnętrzny z blachy powlekanej na kolor - możliwość wyboru koloru (wzornik IGLOO)	+
szuflada wysuwna (nie dotyczy lady o dł. 0.4 i 0.5)	+
odbojnica frontowa - możliwość wyboru koloru (wzornik IGLOO)	+
blat granitowy szary (grubość 20mm)	+
gniazdko elektryczne	+

Warianty wykonania urządzeń

 **DRE** Dotyczy: PICO

m. in. drewniany panel frontowy, podstawa frontowa z blachy nierdzewnej, brak odbojnicy

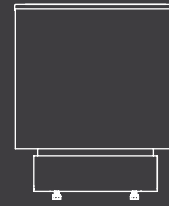
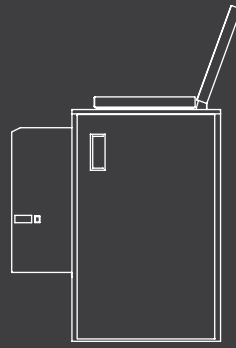
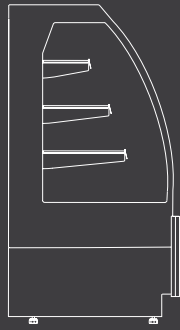
Opcje	PICO
bok izolowany z tworzywa sztucznego LEWY - możliwość wyboru koloru (wzornik IGLOO)	+
bok izolowany z tworzywa sztucznego PRAWY - możliwość wyboru koloru (wzornik IGLOO)	+
bok drewniany LEWY - możliwość wyboru koloru (wzornik IGLOO)	+
bok drewniany PRAWY - możliwość wyboru koloru (wzornik IGLOO)	+
blat z blachy nierdzewnej	+
blat granitowy Balmoral (grubość: 20mm)	+
blat granitowy czarny (grubość: 20mm)	+

Opcje	SUMBA
bok izolowany z tworzywa sztucznego LEWY - możliwość wyboru koloru (wzornik IGLOO)	+
bok izolowany z tworzywa sztucznego PRAWY - możliwość wyboru koloru (wzornik IGLOO)	+
bok drewniany LEWY - możliwość wyboru koloru (wzornik IGLOO)	+
bok drewniany PRAWY - możliwość wyboru koloru (wzornik IGLOO)	+
blat z blachy nierdzewnej	+
blat granitowy Balmoral (grubość: 20mm)	+
blat granitowy czarny (grubość: 20mm)	+

Opcje	GRENADA
bok izolowany z tworzywa sztucznego LEWY - możliwość wyboru koloru (wzornik IGLOO)	+
bok izolowany z tworzywa sztucznego PRAWY - możliwość wyboru koloru (wzornik IGLOO)	+
blat z blachy nierdzewnej	+
blat granitowy Balmoral (grubość: 20mm)	+
blat granitowy czarny (grubość: 20mm)	+

Opcje	MONIKA
bok izolowany z tworzywa sztucznego LEWY - możliwość wyboru koloru (wzornik IGLOO)	+
bok izolowany z tworzywa sztucznego PRAWY - możliwość wyboru koloru (wzornik IGLOO)	+
blat z blachy nierdzewnej	+
blat granitowy Balmoral (grubość: 20mm)	+
blat granitowy czarny (grubość: 20mm)	+

Opcje	BEATA
bok izolowany z tworzywa sztucznego LEWY - możliwość wyboru koloru (wzornik IGLOO)	+
bok izolowany z tworzywa sztucznego PRAWY - możliwość wyboru koloru (wzornik IGLOO)	+
blat z blachy nierdzewnej	+
blat granitowy Balmoral (grubość: 20mm)	+
blat granitowy czarny (grubość: 20mm)	+



11

urządzenia specjalistyczne

FLORES	174	KOMORA ODP	178
PETRO	176	IMPULS	180
PETRO OPEN	176	ROBBEN	182
PETRO SELECT	176	WĘDZARKA W200	184
PETRO SELECT - NAROŻNIK NEUTRALNY	176		



FLORES

+4/+10 



FL100



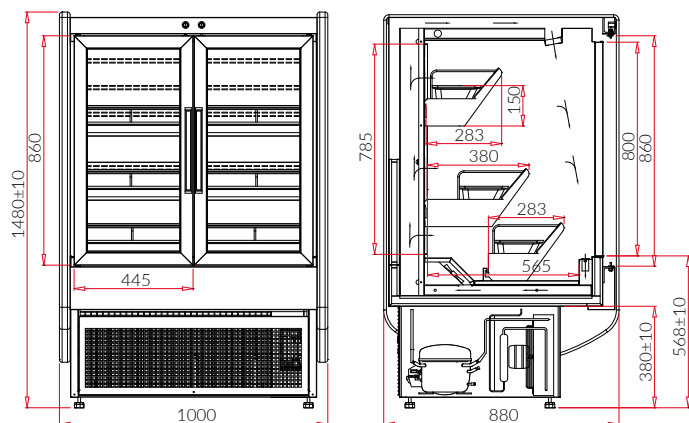
FLORES 1.0



1000



450



ID



Nazwa



Długość [mm]



Pojemność użytkowa [dm³]



Powierzchnia półek [m²]



Zakres temperatury [°C]

Wyposażenie standardowe	PLUG-IN
układ chłodząco-grzewczy z agregatem i systemem grzałek umieszczony na dole urządzenia	+
oblachowanie podstawy, panel frontowy dolny i górny z blachy powlekanej na kolor - możliwość wyboru koloru (wzornik IGLOO)	+
wnętrze i półki ekspozycyjne regału z blachy powlekanej na kolor czarny	+
oświetlenie wewnętrzne górne i boczne - świetlówka LED (biała)	+
drzwi rozwierne z szybą zespoloną	+
zamki do drzwi z kluczami	+
3 poziomy ekspozycyjne z możliwością regulacji wysokości	+
6 szt. pojemników na kwiaty z blachy powlekanej na kolor czarny (450x180x150 mm)	+
boki z tworzywa sztucznego - możliwość wyboru koloru (wzornik IGLOO)	+
izolacja z ekologicznej pianki poliuretanowej	+
odszranianie automatyczne	+
automatyczne odparowanie kondensatu (wyparka elektryczna)	+
elektroniczny regulator temperatury z cyfrowym wyświetlaczem (Carel)	+

Opcje	PLUG-IN
dodatkowy pojemnik na kwiaty (450x180x150 mm)	+



PETRO



PETRO OPEN

PETRO (PLUG-IN)

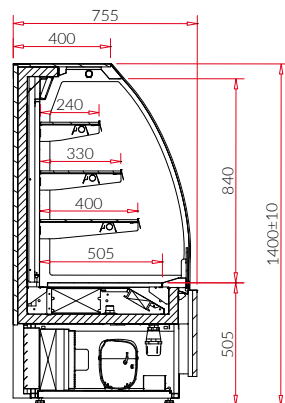
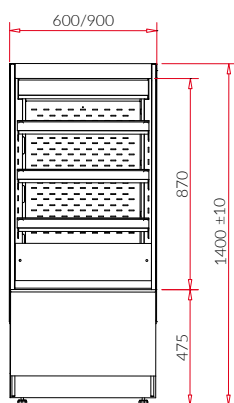
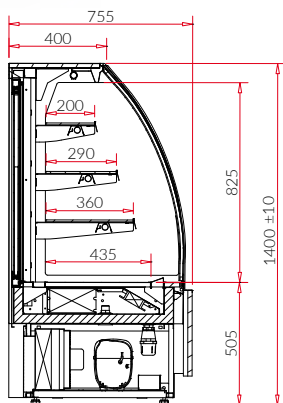
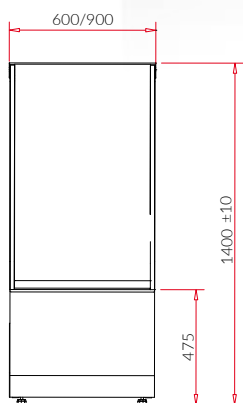
+2/+10

PR100	PETRO 0.6	600	240	0.8
PR101	PETRO 0.9	900	370	1.2

PETRO OPEN (PLUG-IN)

+2/+10

PR100O	PETRO 0.6 OPEN	600	240	0.8
PR101O	PETRO 0.9 OPEN	900	370	1.2



PETRO

PETRO OPEN

ID Nazwa Długość [mm] Pojemność użytkowa [dm³] Powierzchnia półek [m²] Zakres temperatury [°C]

Wyposażenie standardowe	PETRO
agregat chłodniczy wewnętrzny	+
chłodzenie dynamiczne	+
oblachowanie zewnętrzne, wnętrze i stelaż z blachy powlekanej na kolor – możliwość wyboru koloru (wzornik IGLOO)	+
półki ekspozycyjne na stelażu szklane	+
listwy cenowe – możliwość wyboru koloru (wzornik IGLOO)	+
izolacja z ekologicznej pianki poliuretanowej	+
szyba frontowa zespolona, gięta z sitodrukiem czarnym, uchylna	+
boki z szyb zespolonych z sitodrukiem czarnym	+
tylne drzwi przesuwne z szybami zespolonymi (w PETRO 0.6 drzwi rozwierne z możliwością wyboru kierunku otwierania)	+
oświetlenie wewnętrzne górne + podświetlenie każdej półki - świetlówki LED (cukiernicze)	+
odszywanie automatyczne	+
automatyczne odparowanie kondensatu	+
elektroniczny regulator temperatury z cyfrowym wyświetlaczem (IGLOO) – w podstawie urządzenia od strony sprzedawcy	+
alarm dźwiękowy informujący o zanieczyszczeniu skraplacza lub zablokowaniu pracy wentylatora	+

Wyposażenie standardowe	PETRO OPEN
agregat chłodniczy wewnętrzny	+
chłodzenie dynamiczne	+
oblachowanie zewnętrzne, wnętrze i stelaż z blachy powlekanej na kolor – możliwość wyboru koloru (wzornik IGLOO)	+
półki ekspozycyjne na stelażu szklane	+
listwy cenowe – możliwość wyboru koloru (wzornik IGLOO)	+
izolacja z ekologicznej pianki poliuretanowej	+
boki z szyb zespolonych z sitodrukiem czarnym	+
oświetlenie wewnętrzne górne + podświetlenie każdej półki - świetlówki LED (cukiernicze)	+
odszywanie automatyczne	+
automatyczne odparowanie kondensatu	+
elektroniczny regulator temperatury z cyfrowym wyświetlaczem (IGLOO) – w podstawie urządzenia od strony sprzedawcy	+
alarm dźwiękowy informujący o zanieczyszczeniu skraplacza lub zablokowaniu pracy wentylatora	+

Opcje	PETRO
niestandardowy kolor oblachowania zewnętrznego (po konsultacji z działem sprzedaży Igloo)	280
oblachowanie zewnętrzne z blachy nierdzewnej	650
panel frontowy z płyty melaminowej – możliwość wyboru koloru (wzornik IGLOO)	260
panel frontowy drewniany z płyty fornirowanej lub TREND – możliwość wyboru koloru (wzornik IGLOO)	540
niestandardowy kolor wnętrza i stelaża (po konsultacji z działem sprzedaży Igloo)	200
wnętrze i stelaż z blachy nierdzewnej	600
elektroniczny rejestrator temperatury + oprogramowanie	220
przewód rejestratora temperatury (RS232-USB)	75

Opcje	PETRO OPEN
niestandardowy kolor oblachowania zewnętrznego (po konsultacji z działem sprzedaży Igloo)	280
oblachowanie zewnętrzne z blachy nierdzewnej	650
panel frontowy z płyty melaminowej – możliwość wyboru koloru (wzornik IGLOO)	260
panel frontowy drewniany z płyty fornirowanej lub TREND – możliwość wyboru koloru (wzornik IGLOO)	540
niestandardowy kolor wnętrza i stelaża (po konsultacji z działem sprzedaży Igloo)	200
wnętrze i stelaż z blachy nierdzewnej	600
półki ekspozycyjne na stelażu z blachy powlekanej na kolor - możliwość wyboru koloru (wzornik IGLOO)	85
półki ekspozycyjne na stelażu z blachy nierdzewnej	155
elektroniczny rejestrator temperatury + oprogramowanie	220
przewód rejestratora temperatury (RS232-USB)	75



PETRO SELECT



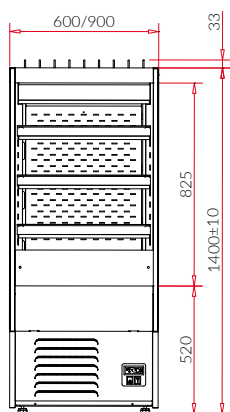
PETRO SELECT (PLUG-IN)

+2/+10

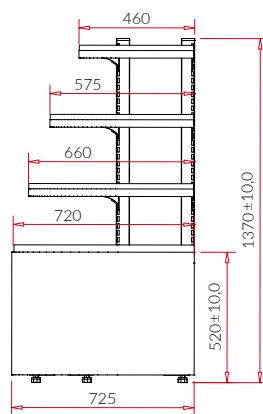
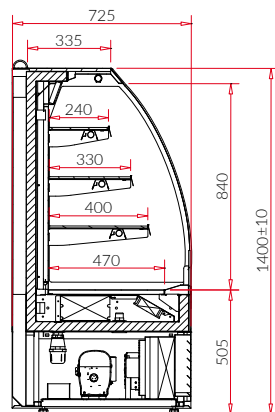
PR100S	PETRO 0.6 SELECT	600	240	0.8
PR101S	PETRO 0.9 SELECT	900	370	1.2

PETRO SELECT - REGAŁ NAROŻNY NEUTRALNY

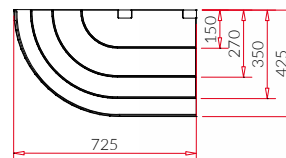
PRSNZ90NL	PETRO SELECT REGAŁ NAROŻNY 90° NEUTRALNY LEWY	725	0.6
PRSNZ90NP	PETRO SELECT REGAŁ NAROŻNY 90° NEUTRALNY PRAWY	725	0.6



PETRO SELECT



PETRO SELECT - REGAŁ NAROŻNY NEUTRALNY



ID Nazwa Długość [mm] Pojemność użytkowa [dm³] Powierzchnia półek [m²] Zakres temperatury [°C]

Wyposażenie standardowe	PETRO SELECT
agregat chłodniczy wewnętrzny	+
chłodzenie dynamiczne	+
oblachowanie zewnętrzne, wewnątrz i stelaż z blachy malowanej proszkowo – możliwość wyboru koloru (wzornik IGLOO)	+
półki ekspozycyjne na stelażu szklane	+
listwy cenowe – możliwość wyboru koloru (wzornik IGLOO)	+
izolacja z ekologicznej pianki poliuretanowej	+
boki z szyb zespolonych z sitodrukiem	+
oświetlenie wewnętrzne górne + podświetlenie każdej półki - świetlówki LED (cukiernicze)	+
odszywanie automatyczne	+
automatyczne odparowanie kondensatu	+
elektroniczny regulator temperatury z cyfrowym wyświetlaczem (IGLOO) – w podstawie urządzenia od strony sprzedawcy	+
alarm dźwiękowy informujący o zanieczyszczeniu skraplacza lub zablokowaniu pracy wentylatora	+

Wyposażenie standardowe	PETRO SELECT - NAROŻNIK
regał lewy lub prawy	+
oblachowanie zewnętrzne i stelaż z blachy powlekanej na kolor – możliwość wyboru koloru (wzornik IGLOO)	+
półki ekspozycyjne na stelażu z blachy malowanej proszkowo – możliwość wyboru koloru (wzornik IGLOO)	+
listwy cenowe w odcinkach o długości 80 mm – możliwość wyboru koloru (wzornik IGLOO)	+

Opcje	PETRO SELECT
niestandardowy kolor oblachowania zewnętrznego (po konsultacji z działem sprzedaży Igloo)	+
oblachowanie zewnętrzne z blachy nierdzewnej	+
niestandardowy kolor wnętrza i stelaża (po konsultacji z działem sprzedaży Igloo)	+
wnętrze i stelaż z blachy nierdzewnej	+
półki ekspozycyjne na stelażu z blachy powlekanej na kolor - możliwość wyboru koloru (wzornik IGLOO)	+
półki ekspozycyjne na stelażu z blachy nierdzewnej	+
elektroniczny rejestrator temperatury + oprogramowanie	+
przewód rejestratora temperatury (RS232-USB)	+

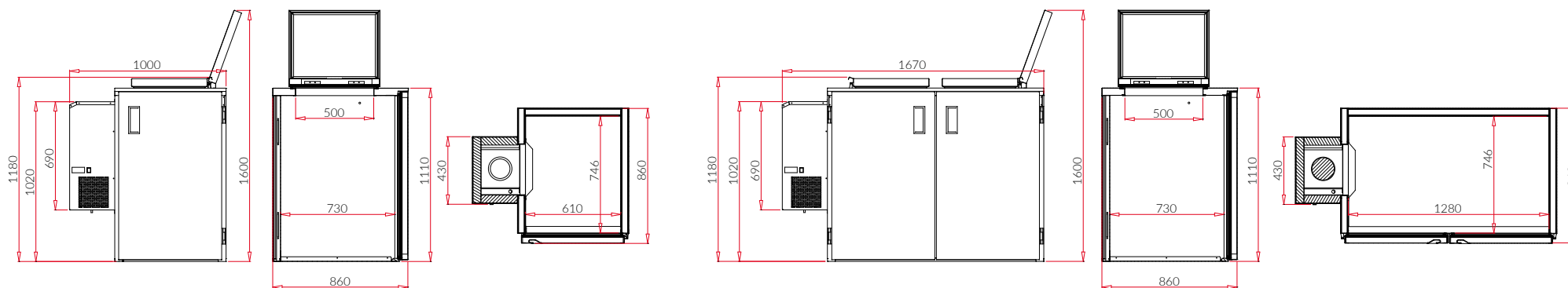
Opcje	PETRO SELECT - NAROŻNIK
korpus zewnętrzny z blachy nierdzewnej	+
stelaż z blachy nierdzewnej	+
półki ekspozycyjne z blachy nierdzewnej	+



KOMORA ODP (PLUG-IN)

+4/+8

KO02	KOMORA ODP 1	1000	480
KO01	KOMORA ODP 2	1670	1000



ID
 Nazwa
 Długość [mm]
 Pojemność użytkowa [dm³]
 Powierzchnia półek [m²]
 Zakres temperatury [°C]

Wyposażenie standardowe	PLUG-IN
agregat chłodniczy umieszczony z boku (monoblok)	+
chłodzenie dynamiczne	+
izolacja z ekologicznej pianki poliuretanowej	+
korpus zewnętrzny i wewnętrzny z blachy nierdzewnej	+
odszywanie automatyczne	+
drzwi i klapy rozwierne	+
automatyczne odparowanie kondensatu	+
elektroniczny regulator temperatury z cyfrowym wyświetlaczem	+

Opcje	PLUG-IN
pojemnik na odpady z tworzywa sztucznego (poj. 120L)	+



IMPULS (PLUG-IN)

+2/+10



IM100



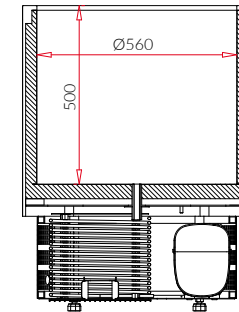
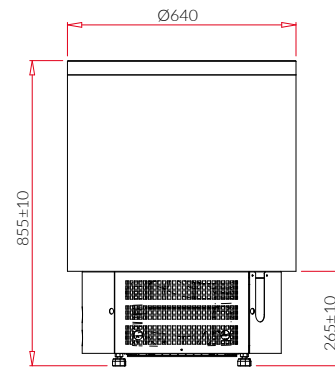
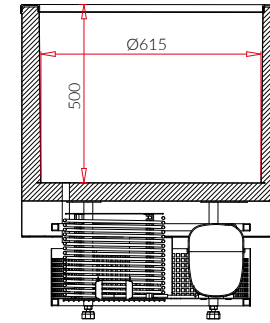
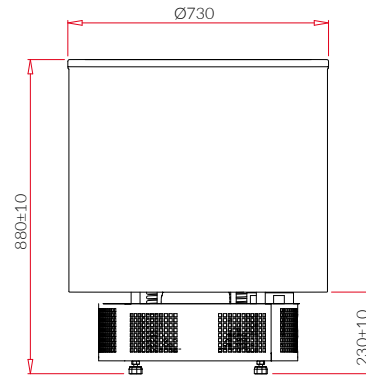
IMPULS



730



120



ID
 Nazwa
 Długość [mm]
 Pojemność użytkowa [dm³]
 Powierzchnia pólek [m²]
 Zakres temperatury [°C]

Wyposażenie standardowe

	PLUG-IN
agregat chłodniczy wewnętrzny	+
chłodzenie grawitacyjne	+
bezobsługowy skraplacz	+
korpus zewnętrzny z blachy powlekanej na kolor - możliwość wyboru koloru (wzornik IGLOO)	+
podstawa z blachy powlekanej na kolor - możliwość wyboru koloru (wzornik IGLOO)	+
wnętrze z blachy nierdzewnej	+
odprowadzenie skroplin poprzez zewnętrzny zawór spustowy	+
elektroniczny regulator temperatury z cyfrowym wyświetlaczem (IglOO)	+

Opcje

	PLUG-IN
niestandardowy kolor korpusu zewnętrznego (po konsultacji z działem sprzedaży IglOO)	+
korpus zewnętrzny z blachy nierdzewnej	+
niestandardowy kolor oblachowania podstawy (po konsultacji z działem sprzedaży IglOO)	+
oblachowanie podstawy z blachy nierdzewnej	+
korpus wewnętrzny z blachy kwasoodpornej	+
pokrywa górna uchylna z tworzywa sztucznego PETG (Vivak)	+

Warianty wykonania urządzeń



DRE

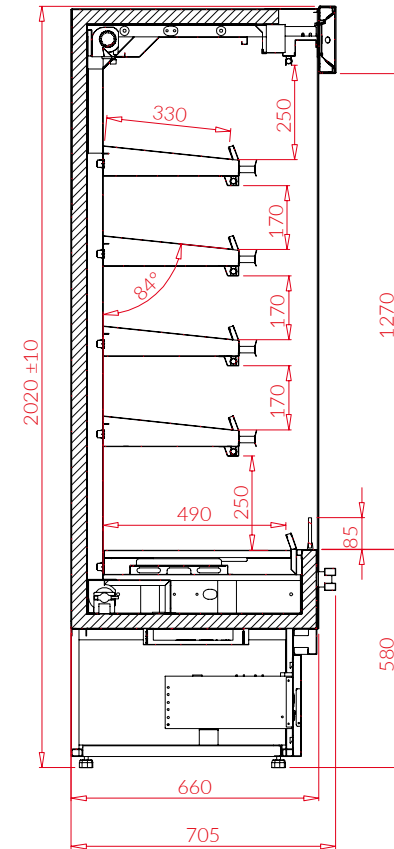
drewniany korpus zewnętrzny - możliwość wyboru koloru (wzornik IGLOO)



ROB BEN 1.0

+30/+60

RN101.4P	ROB BEN 1.0	960	820	1.7





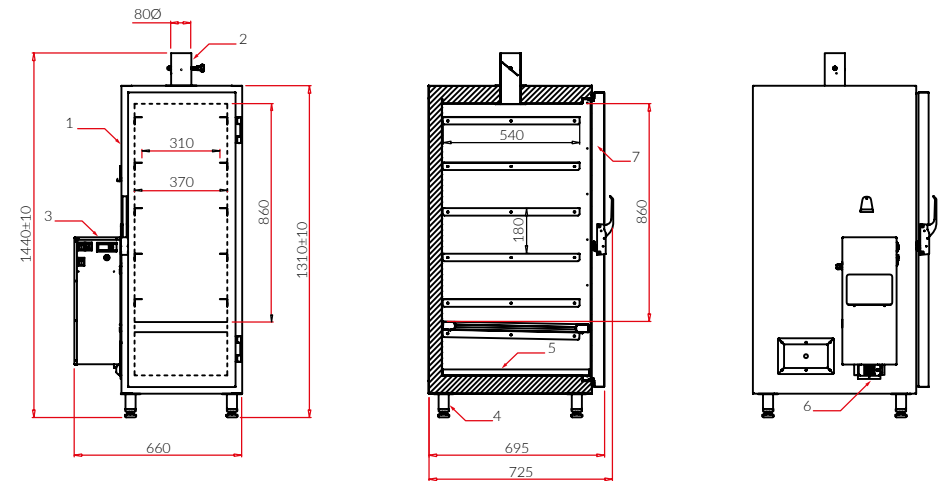
ID
 Nazwa
 Długość [mm]
 Pojemność użytkowa [dm³]
 Powierzchnia półek [m²]
 Zakres temperatury [°C]

Wyposażenie standardowe	PLUG-IN
system podgrzewanych półek ekspozycyjnych	+
boki z szyb zespolonych z sitodrukiem	+
podstawa i front z blachy powlekanej na kolor – możliwość wyboru koloru (wzornik IGLOO)	+
panel górny podświetlany LED – możliwość wyboru koloru pleksi (wzornik IGLOO)	+
wnętrze i półki ekspozycyjne z blachy nierdzewnej	+
listwy cenowe - możliwość wyboru koloru (wzornik IGLOO)	+
odbojnica z zamkniętego profilu nierdzewnego	+
oświetlenie wewnętrzne górne + podświetlenie każdej półki	+
elektroniczny regulator temperatury z cyfrowym wyświetlaczem	+

Opcje	PLUG-IN
lustra w bokach	+
oblachowanie podstawy (frontowe i boczne) z blachy nierdzewnej	+
wnętrze i półki ekspozycyjne z blachy kwasoodpornej	+
frontowy kosz ekspozycyjny z blachy nierdzewnej	+
frontowy kosz ekspozycyjny z blachy kwasoodpornej	+
zestaw kółek	+

SMOKING CHAMBER W200

				
WD200	WĘDZARKA W200	660	200	-



Wyposażenie standardowe	PLUG-IN
korpus zewnętrzny z blachy nierdzewnej	+
wnętrze z blachy kwasoodpornej	+
drzwi pełne rozwierne z zawiasem z prawej strony	+
5 poziomów prowadnic przystosowanych pod perforowane pojemniki GN 1/1	+
4 szt. drewnianych drążków wędzarniczych	+
dolny ruszt z tacą ociekową na tłuszcz	+
komin z regulowanym szybem	+
układ grzewczy z możliwością wyboru trybu pracy: wg czujnika temperatury w komorze lub wg sondy umieszczonej w wędzonym wsadzie	+
generator dymu	+
zasobnik na zrębki wędzarnicze z automatycznym podajnikiem	+
elektroniczny regulator temperatury z cyfrowym wyświetlaczem	+
lampka kontrolna pracy grzałki głównej	+

Opcje	PLUG-IN
korpus zewnętrzny z blachy nierdzewnej kwasoodpornej	+
drzwi rozwierne przeszklone z zawiasem z prawej strony	+
drewniany drążek wędzarniczy	+
perforowany pojemnik gastronomiczny GN 1/1 - głębokość 65 mm	+
hak S	+
hak do ryb	+
zestaw kótek	+

Kolorystyka elementów metalowych - w cenie urządzenia



RAL 9003

BIAŁY IGLOO



IG 01

ZŁOTY IGLOO

(dotyczy wyłącznie urządzeń cukierniczych)

Kolorystyka elementów metalowych - dostępna za dopłatą



RAL 9005

CZARNY



RAL 8014

BRĄZOWY



RAL 7031

SZARY CIEMNY



RAL 5005

NIEBIESKI



RAL 6029

ZIELONY



RAL 3020

CZERWONY



RAL 1018

ZÓŁTY



RAL 7001

SZARY JASNY



RAL 9006

SREBRNY



IG 01

ZŁOTY IGLOO

INNE WERSJE KOLORYSTYCZNE - PO KONSULTACJI Z DZIAŁEM HANDLOWYM IGLOO (dodatkowa dopłata do koloru 25%)

Kolorystyka odbojnic z tworzywa sztucznego - w cenie urządzenia



OD 01

CZERWONY



OD 02

ZIELONY



OD 03

ZÓŁTY



OD 04

NIEBIESKI



OD 05

CZARNY



OD 06

SZARY

Kolorystyka listew cenowych z tworzywa sztucznego - w cenie urządzenia



LCP 01
CZERWONY



LCP 02
BIAŁY



LCP 03
ZIELONY



LCP 04
ZÓŁTY



LCP 05
NIEBIESKI



LCP 06
POMARAŃCZOWY



LCP 07
TRANSPARENTNY



LCP 08
CZARNY

Kolorystyka boków z tworzywa sztucznego - w cenie urządzenia



AB 01
BRĄZOWY



AB 02
BIAŁY



AB 03
CZARNY



AB 04
SREBRNY



AB 05
CAPPUCCINO



AB 06
CZERWONY



AB 07
ZIELONY



AB 08
ZÓŁTY



AB 09
NIEBIESKI

Drewno FORNIR



W związku z wykorzystywaniem naturalnych fornirów drewnianych do produkcji urządzeń, firma IGLOO informuje, że kolorystyka oraz słoje drewna mogą się różnić w poszczególnych seriach urządzeń i nie jest to uznawane jako wada produktu.

Drewno MELAMINA **

Obowiązuje paleta Kronopol - informacja o dostępnych wzorach w dziale handlowym IGLOO

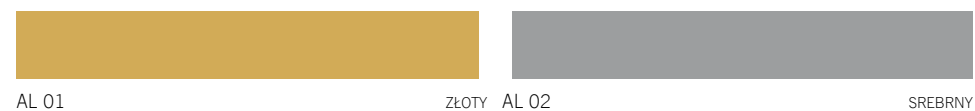
** Dotyczy wybranych urządzeń IGLOO

Drewno TREND



* Dostępne również w wersji matowej

Kolorystyka profili aluminiowych anodowanych - w cenie urządzenia



Kolorystyka granitów





Stary Wiśnicz 289, 32-720 Nowy Wiśnicz, Poland
GPS: N49° 55' 40.4842" E20° 27' 49.5746"

tel.: +48 14/ 662 19 10, fax: +48 14/ 662 19 12
e-mail: info@igloo.pl, www.igloo.pl



WYPOSAŻENIE SKLEPÓW I MAGAZYNÓW

Poznań
60-478 Poznań
ul. Lutycka 105

tel. +48 61 847 28 32
tel./fax +48 61 841 15 73
tel. kom. 504 109 505
e-mail: poznan@mago-partner.com.pl

Warszawa
05-850 Ożarów Mazowiecki
ul. Poznańska 318

tel +48 22 725 76 36
tel./fax +48 22 725 76 67
tel. kom. 501 838 425
e-mail: warszawa@mago-partner.com.pl

Katowice
40-859 Katowice
ul. Pokoju 17

tel +48 32 298 03 83
tel./fax +48 32 298 04 83
tel. kom. 501 516 902
e-mail: katowice@mago-partner.com.pl

OD 2018 W ZGODNOŚCI Z ISO

