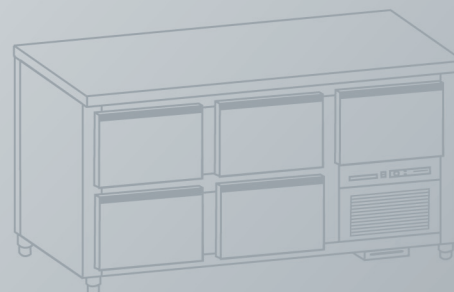
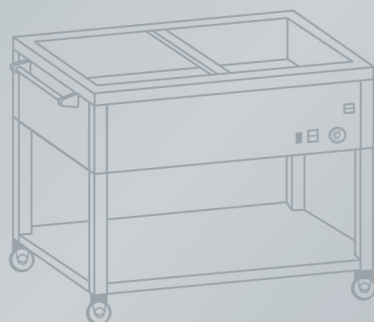
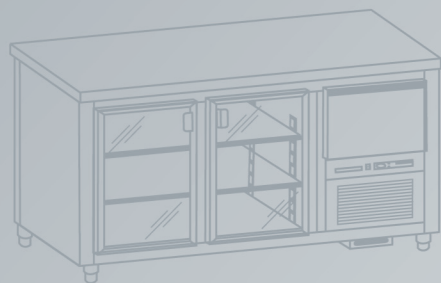
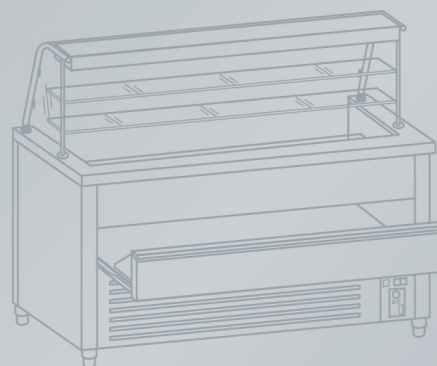
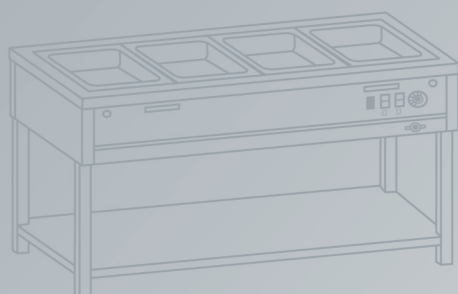


URZĄDZENIA I MEBLE DLA GASTRONOMII

DEVICES AND FURNITURE FOR CATERING • ANLAGEN UND MÖBEL FÜR GASTRONOMIE •

ZAŘÍZENÍ A NÁBYTEK PRO GASTRONOMII • ОБОРУДОВАНИЕ И МЕБЕЛЬ ДЛЯ ГАСТРОНОМИИ



Profesjonalizm na miarę Twoich potrzeb

Professionalism by Your standards • Unsere Professionalität sorgt für Ihre Bedürfnisse •

Profesionalita na míru Vašich potřeb • Профессионализм по мере Твоих потребностей



PRZYKŁAD CIĄGU **G 400**



LADA SAŁATKOWA **G 400**



LADA SAŁATKOWA **G 410**



PRZYKŁAD CIĄGU BAROWEGO



REGAŁ PRZELOTOWY



STANOWISKO
NEUTRALNE **G 285 G / G 286 G**
Z NADSTAWKĄ **G 305**



STÓŁ CHŁODNICZY
BARMAŃSKI **G 025 G**



STÓŁ DO PIZZY **G 030 G**



LADA SAŁATKOWA W CIĄGU Z BEMAREM
Z NADSTAWKAMI **G 305**
RELINGIEM **G 310**
COKOŁEM **G 320**



STÓŁ CHŁODNICZY **G 020 G**



LADA Z ZIMNĄ PŁYTĄ **G 035 N**
Z NADSTAWKĄ **G 306**



LADA Z ZIMNĄ PŁYTĄ **G 035 N**
Z NADSTAWKĄ **G 306**



LADA SAŁATKOWA **G 010 G**
Z NADSTAWKĄ **G 305**



STÓŁ CHŁODNICZY
Z SZUFLADAMI **G 021 NR**

CENNIK URZĄDZEŃ GASTRONOMICZNYCH ZE STALI NIERDZEWNEJ

I. OPIS ZAWARTOŚCI KATALOGU

A - urządzenia chłodnicze (wolno stojące).....	str. 5
B - urządzenia grzewcze (wolno stojące).....	str. 15
C - samoobsługowe ciągi wydawcze.....	str. 19
D - ekskluzywne urządzenia ekspozycyjne z drewna litego.....	str. 37

(mogą być przystosowane do ciągów wydawczych)

Urządzenia z grupy A i B występują w wersji wolno stojącej tj. nie ma możliwości budowy z nich ciągów wydawczych.

II. WYKAZ SYMBOLI

N	- blat ze stali nierdzewnej
NR	- blat ze stali nierdzewnej z rantem
G	- blat granitowy
E	- jedna komora
F	- każda komora sterowana niezależnie
P	- wersja podgrzewana
O	- oświetlenie
S	- nadstawka szklana
SN	- nadstawka szklana z półką ze stali nierdzewnej
SNO	- nadstawka szklana z półką ze stali nierdzewnej z oświetleniem
SNP	- nadstawka szklana z półką ze stali nierdzewnej oraz podgrzewaniem
SNOP	- nadstawka szklana z półką ze stali nierdzewnej z oświetleniem oraz podgrzewaniem
KG	- kontuar granitowy

III. CENY

- ceny zawarte w katalogu są cenami netto i nie zawierają podatku VAT
- ceny nie zawierają pojemników GN
- ceny zawierają wszystkie półki i podpórki do GN oraz przekładki
- ceny nie zawierają transportu jego płatnik będzie ustalany przy każdej dostawie
- cena wersji ciągu wydawczego z wykończeniem niestandardowym + 10% wartości urządzenia

IV. OPCJE

- istnieje możliwość zabudowy ciągów wydawczych okleinami według katalogu
- wybór granitów według katalogu

PRICE LIST OF CATERING EQUIPMENT MADE OF STAINLESS STEEL

I. TABLE OF CONTENTS OF THE CATALOGUE

A - cooling equipment (free-standing)	p. 5
B - heating equipment (free-standing)	p. 15
C - self-service outlets	p. 19
D - exclusive displaying equipment made of wood	p. 37
(can be adapted to outlet lines)	

Devices from group A and B are free-standing i.e. there is no possibility of making outlet lines.

II. A LIST OF SYMBOLS

N	- table top made of stainless steel
NR	- table top made of stainless steel with a rim
G	- granite table top
E	- one chamber
F	- each chamber controlled separately
P	- heated type
O	- light
S	- glass top
SN	- glass top with a shelf made of stainless steel
SNO	- glass top with a shelf made of stainless steel with light
SNP	- heated glass top with a shelf made of stainless steel
SNOP	- heated glass top with a shelf made of stainless steel with light
KG	- granite counter

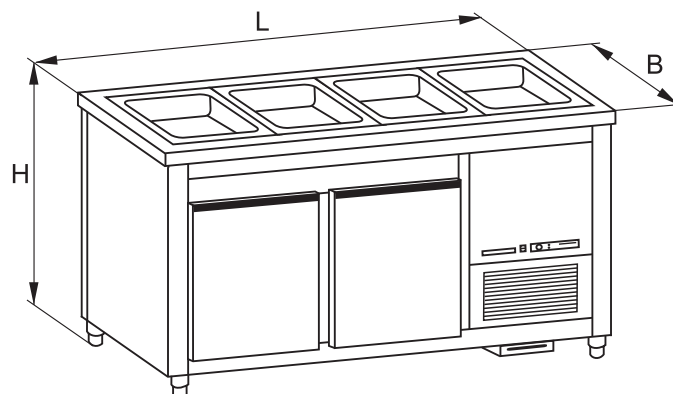
III. PRICES

- prices quoted in the catalogue are net and do not include VAT**
- prices do not include GN containers**
- prices include all shelves and supports for GN and spacers**
- price do not include transport costs and the payer will be established at each delivery**
- price of the type with an outlet line of a non-standard finish + 10% of the equipment value**

IV. OPTIONS

- there is a possibility of furnishing the outlet lines with veneer in accordance with the catalogue**

A. URZĄDZENIA CHŁODNICZE
A. COOLING EQUIPMENT



LADY SAŁATKOWE G 010
SALAD COUNTERS

wymiary [mm] dimensions L x B x H	opis description	symbol/symbol blat/table top N	symbol/symbol blat/table top NR	symbol/symbol blat/table top G
900x700x850	1 drzwi/doors-2 GN 1/1	G 010-09 N	G 010-09 NR	G 010-09 G
1350x700x850	2 drzwi/doors-3 GN 1/1	G 010-13 N	G 010-13 NR	G 010-13 G
1500x700x850	2 drzwi/doors-4 GN 1/1	G 010-15 N	G 010-15 NR	G 010-15 G
1800x700x850	3 drzwi/doors-5 GN 1/1	G 010-18 N	G 010-18 NR	G 010-18 G

CENNIK LAD SAŁATKOWYCH G 010
PRICE LIST OF THE SALAD COUNTERS

symbol symbol	cena/price		symbol symbol	cena/price		symbol symbol	cena/price	
	PLN	EURO		PLN	EURO		PLN	EURO
G 010-09 N	4285	1074	G 010-09 NR	4430	1108	G 010-09 G	4715	1179
G 010-13 N	4570	1143	G 010-13 NR	4715	1179	G 010-13 G	5070	1268
G 010-15 N	4800	1200	G 010-15 NR	4950	1238	G 010-15 G	5350	1338
G 010-18 N	5570	1339	G 010-18 NR	5715	1429	G 010-18 G	6215	1554

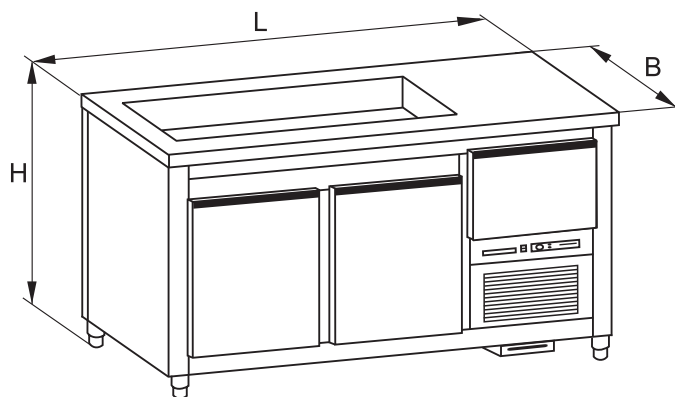
NADSTAWKI DOSTĘPNE Z LADĄ SAŁATKOWĄ G010
TOP AVAILABLE WITH A SALAD COUNTER

nadstawki / typ tops/type	S	SN	SNO	SNP	SNOP	KG
G 305	+	+	+	-	-	-
G 306	+	+	+	-	-	-



A. URZĄDZENIA CHŁODNICZE

A. COOLING EQUIPMENT



LADA NA NAPOJE **G 015**

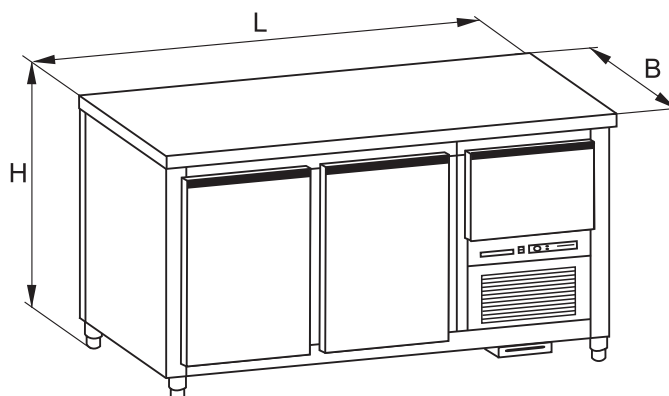
COUNTER FOR DRINKS

<i>symbol</i> symbol	<i>wymiary [mm]</i> dimensions L x B x H	<i>blat/table top N</i> G 015-13-N		<i>blat/table top NR</i> G 015-13-NR		<i>blat/table top G</i> G 015-13-G	
		<i>cena/price</i>		<i>cena/price</i>		<i>cena/price</i>	
		PLN	EURO	PLN	EURO	PLN	EURO
G 015	1350 x 700 x 850	7285	1821	7400	1850	8100	2025



A. URZĄDZENIA CHŁODNICZE

A. COOLING EQUIPMENT



STOŁY CHŁODNICZE G 020

COOLING TABLES

wymiary [mm] dimensions L x B x H	opis description	symbol/symbol blat/table top N	symbol/symbol blat/table top NR	symbol/symbol blat/table top G
900x700x850	1 drzwi/doors + 1 szuflada/drawer	G 020-09 N	G 020-09 NR	G 020-09 G
1350x700x850	2 drzwi/doors + 1 szuflada/drawer	G 020-13 N	G 020-13 NR	G 020-13 G
1800x700x850	3 drzwi/doors + 1 szuflada/drawer	G 020-18 N	G 020-18 NR	G 020-18 G
2250x700x850	4 drzwi/doors + 1 szuflada/drawer	G 020-22 N	G 020-22 NR	G 020-22 G

CENNIK STOŁÓW CHŁODNICZYCH G 020

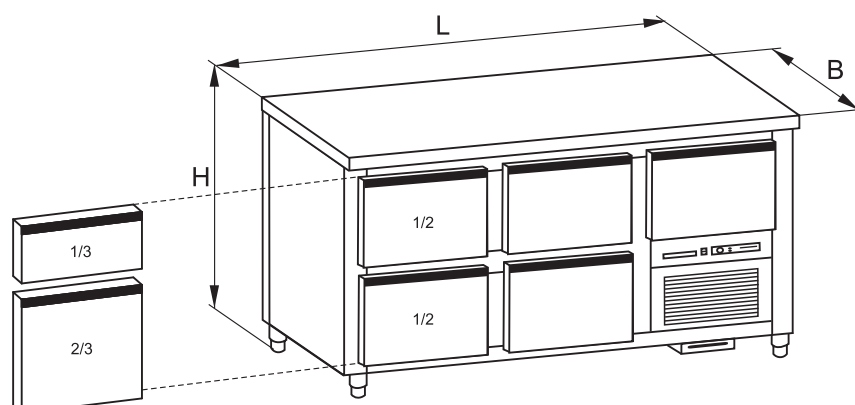
PRICE LIST OF COOLING TABLES

symbol symbol	cena/price		symbol symbol	cena/price		symbol symbol	cena/price	
	PLN	EURO		PLN	EURO		PLN	EURO
G 020-09 N	4430	1108	G 020-09 NR	4570	1143	G 020-09 G	6000	1500
G 020-13 N	4715	1179	G 020-13 NR	4857	1214	G 020-13 G	6430	1608
G 020-18 N	5570	1393	G 020-18 NR	5715	1429	G 020-18 G	7290	1822
G 020-22 N	6600	1650	G 020-22 NR	6900	1725	G 020-22 G	8400	2100



A. URZĄDZENIA CHŁODNICZE

A. COOLING EQUIPMENT



STOŁY CHŁODNICZE Z SZUFLADAMI G 021

COOLING TABLES WITH DRAWERS

wymiary [mm] dimensions L x B x H	opis description	symbol/symbol blat/table top N	symbol/symbol blat/table top NR	symbol/symbol blat/table top G
900x700x850	3 - szuflady/drawers	G 021-09 N	G 021-09 NR	G 021-09 G
1350x700x850	5 - szuflad/drawers	G 021-13 N	G 021-13 NR	G 021-13 G
1800x700x850	7 - szuflad/drawers	G 021-18 N	G 021-18 NR	G 021-18 G
2250x700x850	9 - szuflad/drawers	G 021-22 N	G 021-22 NR	G 021-22 G

CENNIK STOŁÓW CHŁODNICZYCH G 021

PRICE LIST OF COOLING TABLES

symbol symbol	cena/price		symbol symbol	cena/price		symbol symbol	cena/price	
	PLN	EURO		PLN	EURO		PLN	EURO
G 021-09 N	4900	1225	G 021-09 NR	5000	1250	G 021-09 G	6430	1607
G 021-13 N	6400	1600	G 021-13 NR	6615	1654	G 021-13 G	7800	1950
G 021-18 N	7900	1975	G 021-18 NR	8190	2048	G 021-18 G	9000	2250
G 021-22 N	9000	2250	G 021-22 NR	9390	2348	G 021-22 G	10.000	2500

W stołach G 021 istnieje możliwość:

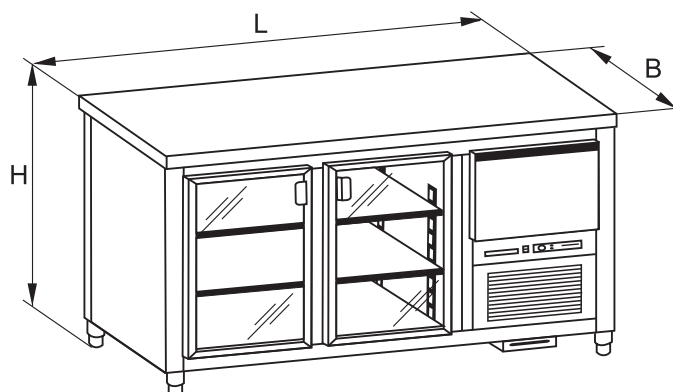
- zamiany pary szuflad 1/2 na szuflady 1/3 i 2/3 (bez zmiany ceny)
- zastąpienia pary szuflad drzwiami (bez zmiany ceny)

For tables G 021 there is a possibility of:

- exchanging two drawers 1/2 into drawers 1/3 and 2/3 (no price change)
- exchanging two drawers into doors (no price change)

A. URZĄDZENIA CHŁODNICZE

A. COOLING EQUIPMENT



STÓŁ CHŁODNICZY BARMAŃSKI G 025

COOLING TABLE FOR A BARTENDER

wymiary [mm] dimensions L x B x H	opis description	symbol/symbol blat/table top N	symbol/symbol blat/table top NR	symbol/symbol blat/table top G
900x700x850	1 drzwi/doors + 1 szuflada/drawer	G 025-09 N	G 025-09 NR	G 025-09 G
1350x700x850	2 drzwi/doors + 1 szuflada/drawer	G 025-13 N	G 025-13 NR	G 025-13 G
1800x700x850	3 drzwi/doors + 1 szuflada/drawer	G 025-18 N	G 025-18 NR	G 025-18 G

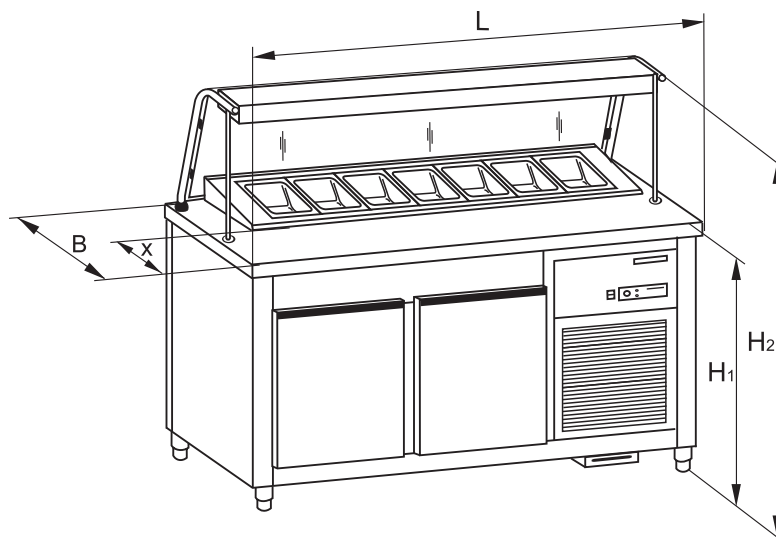
CENNIK STOŁÓW BARMAŃSKICH G 025

PRICE LIST OF THE TABLES FOR A BARTENDER

symbol symbol	cena/price		symbol symbol	cena/price		symbol symbol	cena/price	
	PLN	EURO		PLN	EURO		PLN	EURO
G 025-09 N	4800	1200	G 025-09 NR	5000	1250	G 025-09 G	6400	1600
G 025-13 N	5200	1300	G 025-13 NR	5450	1363	G 025-13 G	6570	1643
G 025-18 N	6000	1500	G 025-18 NR	6100	1525	G 025-18 G	8100	2025

A. URZĄDZENIA CHŁODNICZE

A. COOLING EQUIPMENT



STÓŁ CHŁODNICZY DO PIZZY G 030

COOLING TABLE FOR PIZZA

wymiary [mm] dimensions L x B x H ₁ / H ₂	opis description	symbol/symbol blat/table top N	symbol/symbol blat/table top G
900x850x850/1350	1 drzwi/doors	G 030-09 N	G 030-09 G
1350x850x850/1350	2 drzwi/doors	G 030-13 N	G 030-13 G
1800x850x850/1350	3 drzwi/doors	G 030-18 N	G 030-18 G

CENNIK STOŁU DO PIZZY G 030

PRICE LIST OF THE TABLE FOR PIZZA

symbol symbol	cena/price		symbol symbol	cena/price	
	PLN	EURO		PLN	EURO
G 030-09 N	5400	1350	G 030-09 G	5800	1450
G 030-13 N	6100	1525	G 030-13 G	6300	1575
G 030-18 N	7200	1800	G 030-18 G	7600	1900

UWAGA: stoły wykonywane są w dwóch wariantach: /the tables are made in two alternative designs:

ATTENTION: - z pojemnikami GN 1/4 /- with containers GN 1/4

- z pojemnikami GN 1/3 /- with containers GN 1/3

Moduł pojemnika należy określić w zamówieniu. /The container module should be determined in the order.

TABELA WARIANTÓW WYKONANIA STOŁÓW / TABLE OF THE EXECUTION VARIANTS OF THE TABLES

model stołu table model	moduł pojemników GN module of the GN containers	ilość GN number of GN	wymiar „x” [mm] dimension „x”
G-030-09	GN 1/3	4	430
	GN 1/4	4	480
G-030-13	GN 1/3	6	430
	GN 1/4	7	480
G-030-18	GN 1/3	8	430
	GN 1/4	9	480

Głębokość pojemników GN - 200 [mm] / depth of the containers 200 [mm]

WERSJA STOŁU „STANDARD” POSIADA BLAT GRANITOWY O GRUBOŚCI 30 [mm]

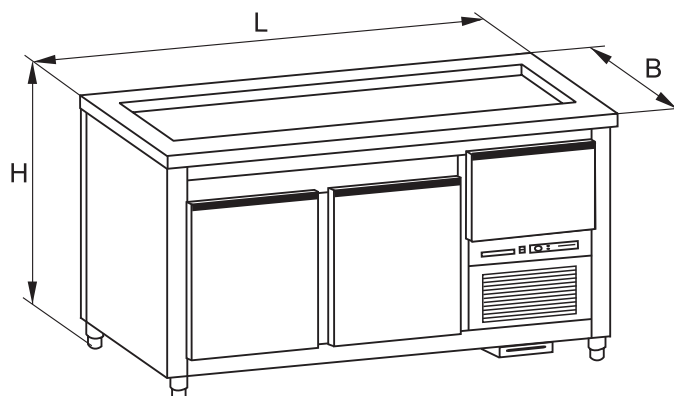
„STANDARD” DESIGN OF THE TABLE HAS A GRANITE SHEET WITH 30 [mm] OF THICKNESS



32-700 Bochnia, ul. Łąny 6, tel./fax +(48 14) 611 11 78, 611 15 80

A. URZĄDZENIA CHŁODNICZE

A. COOLING EQUIPMENT



LADA Z ZIMNĄ PŁYTĄ **G 035**

COUNTER WITH A COLD PLATE

symbol symbol	wymiary [mm] dimensions L x B x H	blat/table top <i>N</i> G 035-13-N		blat/table top <i>NR</i> G 035-13-NR		blat/table top <i>G</i> G 035-13-G	
		cena/price		cena/price		cena/price	
		PLN	EURO	PLN	EURO	PLN	EURO
G 035	1350 x 700 x 850	6857	1719	7000	1750	7570	1893

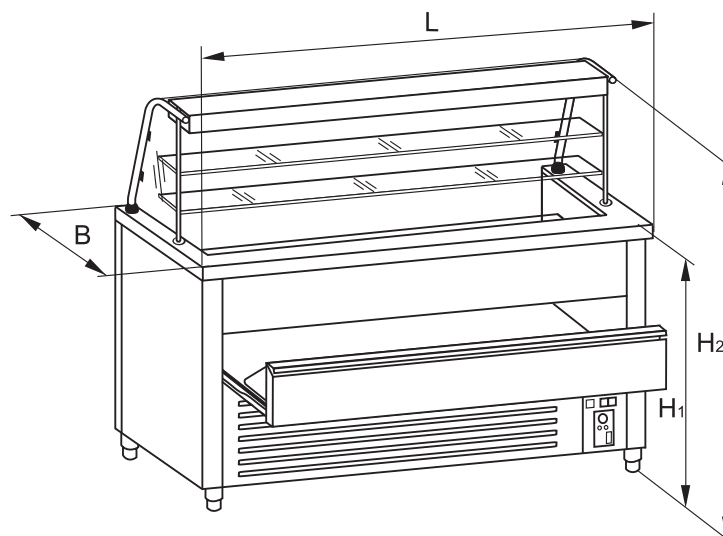
NADSTAWKI DOSTĘPNE Z LADĄ Z ZIMNĄ PŁYTĄ **G 035**

TOPS AVAILABLE WITH THE COUNTER

nadstawki / typ tops/type	<i>S</i>	<i>SN</i>	<i>SNO</i>	<i>SNP</i>	<i>SNOP</i>	<i>KG</i>
G 305	+	+	+	-	-	-
G 306	+	+	+	-	-	-

A. URZĄDZENIA CHŁODNICZE

A. COOLING EQUIPMENT



LADA CUKIERNICZA **G 050** CONFECTIONERY COUNTER

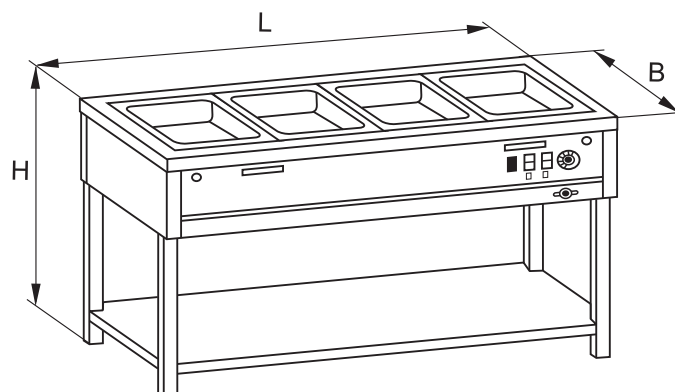
<i>wymiary [mm]</i> dimensions $L \times B \times H_1 \times H_2$	<i>opis</i> description	<i>symbol/symbol</i> <i>blat/table top</i> N	<i>symbol/symbol</i> <i>blat/table top</i> G
1000x700x850x1350	szuflada wysuwana pulled out drawer	G 050-10-N	G 050-10-G
1200x700x850x1350	szuflada wysuwana pulled out drawer	G 050-12-N	G 050-12-G
1400x700x850x1350	szuflada wysuwana pulled out drawer	G 050-14-N	G 050-14-G
1600x700x850x1350	szuflada wysuwana pulled out drawer	G 050-16-N	G 050-16-G
1800x700x850x1350	szuflada wysuwana pulled out drawer	G 050-18-N	G 050-18-G

CENNIK LAD CUKIERNICZYCH **G 050** PRICE LIST OF CONFECTIONERY COUNTER

<i>symbol</i> symbol	<i>cena/price</i>		<i>symbol</i> symbol	<i>cena/price</i>	
	PLN	EURO		PLN	EURO
G 050-10-N	4740	1185	G 050-10-G	4840	1210
G 050-12-N	5000	1250	G 050-12-G	5100	1275
G 050-14-N	5370	1343	G 050-14-G	5470	1368
G 050-16-N	5670	1418	G 050-16-G	5770	1443
G 050-18-N	6200	1550	G 050-18-G	6300	1575

B. URZĄDZENIA GRZEWCZE

B. HEATING EQUIPMENT



BEMARY STACJONARNE-WODNE Z PÓLKA G 070 STATIONARY BEMARS-WATER WITH A SHELF

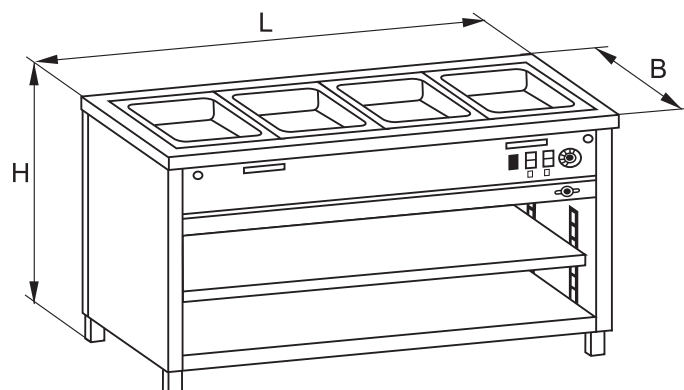
symbol symbol	wymiar y [mm] dimensions L x B x H	ilość/amount GN1/1	cena/price	
			PLN	EURO
G 070-02 E	750 x 600 x 850	2	1714	429
G 070-02 F	750 x 600 x 850	2	2269	567
G 070-03 E	1075 x 600 x 850	3	2157	540
G 070-03 F	1075 x 600 x 850	3	2814	704
G 070-04 E	1400 x 600 x 850	4	2485	622
G 070-04 F	1400 x 600 x 850	4	3586	897

E - jedna komora /one chamber

F - każda komora niezależnie sterowana /each chamber separately controlled

B. URZĄDZENIA GRZEWCZE

B. HEATING EQUIPMENT



BEMARY STACJONARNE –WODNE Z SZAFKA OTWARTA G 071 **STATIONARY BEMARS–WATER ONES WITH AN OPEN CUPBOARD**

symbol symbol	wymiary [mm] dimensions L x B x H	ilość/amount GN1/I	cena/price	
			PLN	EURO
G 071-02 E	750 x 600 x 850	2	2234	559
G 071-02 F	750 x 600 x 850	2	2728	682
G 071-03 E	1075 x 600 x 850	3	2600	650
G 071-03 F	1075 x 600 x 850	3	3410	853
G 071-04 E	1400 x 600 x 850	4	3378	845
G 071-04 F	1400 x 600 x 850	4	4100	1025

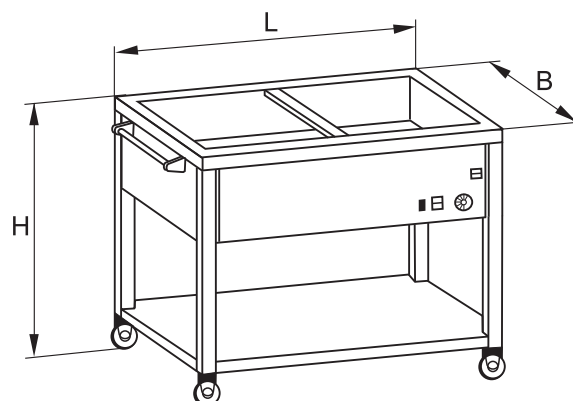
E - jedna komora /one chamber

F - każda komora niezależnie sterowana /each chamber separately controlled



B. URZĄDZENIA GRZEWcze

B. HEATING EQUIPMENT



BEMARY WODNE JEZDNE G 072

MOVING WATER BEMARS

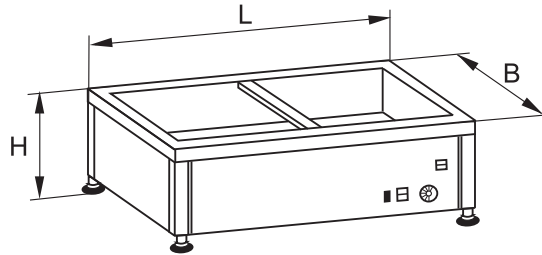
symbol symbol	wymiary [mm] dimensions L x B x H	ilość/amount GN1/I	cena/price	
			PLN	EURO
G 072-02 E	750 x 600 x 850	2	1870	468
G 072-02 F	750 x 600 x 850	2	2420	605
G 072-03 E	1075 x 600 x 850	3	2310	578
G 072-03 F	1075 x 600 x 850	3	2957	740
G 072-04 E	1400 x 600 x 850	4	2640	660
G 072-04 F	1400 x 600 x 850	4	3740	935

E - jedna komora /one chamber

F - każda komora niezależnie sterowana /each chamber separately controlled

B. URZĄDZENIA GRZEWcze

B. HEATING EQUIPMENT



BEMARY STOŁOWE **G 073**

TABLE BEMARS

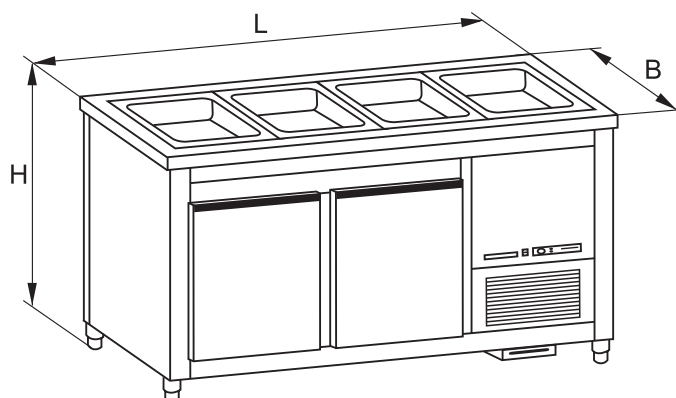
symbol symbol	wymiary [mm] dimensions L x B x H	ilość/amount GN1/I	cena/price	
			PLN	EURO
G 073-01 E	425 x 600 x 390	1	1314	329
G 073-02 E	750 x 600 x 390	2	1428	357
G 073-02 F	750 x 600 x 390	2	1685	421
G 073-03 E	1075 x 600 x 390	3	1714	429
G 073-03 F	1075 x 600 x 390	3	2128	532

E - jedna komora /one chamber

F - każda komora niezależnie sterowana /each chamber separately controlled

C. CIĄGI WYDAWCZE

C. SELF-SERVICE OUTLETS



LADA SAŁATKOWA G 210

SALAD COUNTER

wymiary [mm] dimensions L x B x H	opis description	symbol/symbol blat/table top N	symbol/symbol blat/table top G
900x700x850	1 drzwi/doors -2 GN 1/1	G 210-09 N	G 210-09 G
1350x700x850	2 drzwi/doors -3 GN 1/1	G 210-13 N	G 210-13 G
1500x700x850	2 drzwi/doors -4 GN 1/1	G 210-15 N	G 210-15 G
1800x700x850	3 drzwi/doors -5 GN 1/1	G 210-18 N	G 210-18 G

CENNIK LADY SAŁATKOWEJ G 210

PRICE LIST OF SALAD COUNTER

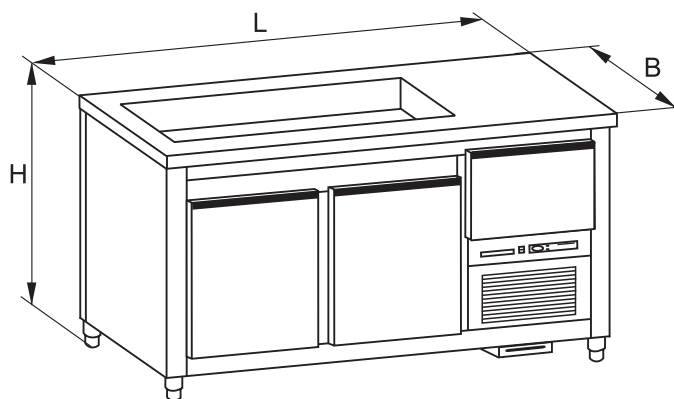
symbol symbol	cena/price		symbol symbol	cena/price	
	PLN	EURO		PLN	EURO
G 210-09 N	5000	1250	G 210-09 G	5785	1446
G 210-13 N	5285	1321	G 210-13 G	6500	1625
G 210-15 N	6000	1500	G 210-15 G	6715	1679
G 210-18 N	6430	1608	G 210-18 G	7070	1768

NADSTAWKI DOSTĘPNE Z LADĄ SAŁATKOWĄ G 210

TOPS AVAILABLE WITH A SALAD COUNTER

nadstawki / typ tops/type	S	SN	SNO	SNP	SNOP	KG
G 305	+	+	+	-	-	-
G 306	+	+	+	-	-	-

C. CIĄGI WYDAWCZE
C. SELF-SERVICE OUTLETS



LADA NA NAPOJE G 215
COUNTER FOR DRINKS

<i>symbol</i> symbol	<i>wymiary [mm]</i> dimensions L x B x H	<i>blat/table top N</i> G 215-13-N		<i>blat/table top G</i> G 215-13-G	
		<i>cena/price</i>		<i>cena/price</i>	
		<i>PLN</i>	<i>EURO</i>	<i>PLN</i>	<i>EURO</i>
G 215	1350 x 700 x 850	7285	1821	8140	2035

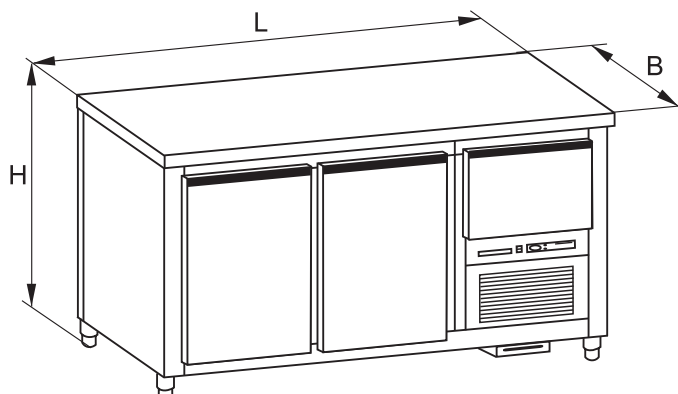
NADSTAWKI DOSTĘPNE Z LADĄ NA NAPOJE G 215
TOPS AVAILABLE WITH A COUNTER FOR DRINKS

<i>nadstawki / typ</i> tops/type	<i>S</i>	<i>S N</i>	<i>SNO</i>	<i>SNP</i>	<i>SNOP</i>	<i>KG</i>
G 305	+	+	+	-	-	-
G 306	+	+	+	-	-	-



C. CIĄGI WYDAWCZE

C. SELF-SERVICE OUTLETS



STÓL CHŁODNICZY G 220

COOLING TABLE

wymiary [mm] dimensions L x B x H	opis description	symbol/symbol blat/table top N	symbol/symbol blat/table top G
900x700x850	1 drzwi/doors + 1 szuflada/drawer	G 220-09 N	G 220-09 G
1350x700x850	2 drzwi/doors + 1 szuflada/drawer	G 220-13 N	G 220-13 G
1800x700x850	3 drzwi/doors + 1 szuflada/drawer	G 220-18 N	G 220-18 G
2250x700x850	4 drzwi/doors + 1 szuflada/drawer	G 220-22 N	G 220-22 G

CENNIK STOŁÓW CHŁODNICZYCH G 220

PRICE LIST OF THE COOLING TABLES

symbol symbol	cena/price		symbol symbol	cena/price	
	PLN	EURO		PLN	EURO
G 220-09 N	5140	1285	G 220-09 G	6720	1680
G 220-13 N	5430	1358	G 220-13 G	7140	1785
G 220-18 N	6430	1608	G 220-18 G	8000	2000
G 220-22 N	7460	1865	G 220-22 G	9100	2275

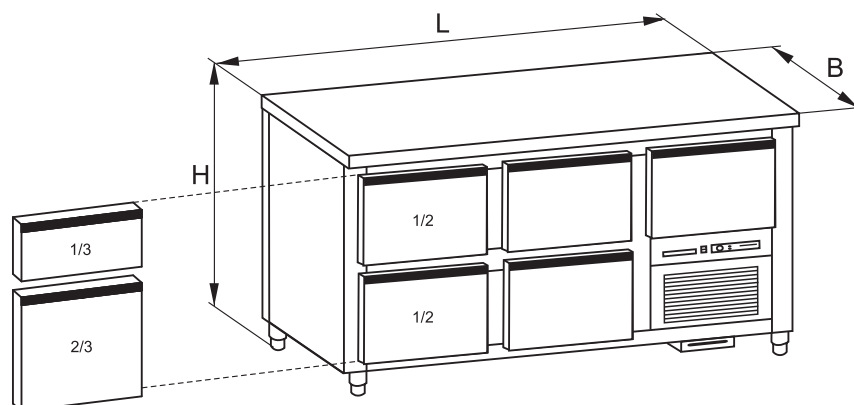
NADSTAWKI DOSTĘPNE ZE STOŁEM CHŁODNICZYM G 220

TOPS AVAILABLE WITH A COOLING TABLE

nadstawki / typ tops/type	S	SN	SNO	SNP	SNOP	KG
G 305	+	+	+	-	-	+
G 306	+	+	+	-	-	-

C. CIĄGI WYDAWCZE

C. SELF-SERVICE OUTLETS



STÓŁ CHŁODNICZY Z SZUFLADAMI G 221

COOLING TABLE WITH DRAWERS

wymiary [mm] dimensions L x B x H	opis description	symbol/symbol blat/table top N	symbol/symbol blat/table top G
900 x 700 x 850	3 szuflady/drawers	G 221-09 N	G 221-09 G
1350 x 700 x 850	5 szuflad/drawers	G 221-13 N	G 221-13 G
1800 x 750 x 850	7 szuflad/drawers	G 221-18 N	G 221-18 G
2250 x 750 x 850	9 szuflad/drawers	G 221-22 N	G 221-22 G

CENNIK STOŁÓW CHŁODNICZYCH G 221

PRICE LIST OF THE COOLING TABLES

symbol symbol	cena/price		symbol symbol	cena/price	
	PLN	EURO		PLN	EURO
G 221-09 N	5610	1403	G 221-09 G	7120	1780
G 221-13 N	7120	1780	G 221-13 G	8510	2128
G 221-18 N	8760	2190	G 221-18 G	9710	2428
G 221-22 N	9860	2465	G 221-22 G	10.700	2675

W stołach G 221 istnieje możliwość :

- zamiany pary szuflad 1/2 na szuflady 1/3 i 2/3 (bez zmiany ceny)
- zastąpienia pary szuflad drzwiami (bez zmiany ceny)

For tables G 221 there is a possibility of:

- exchanging two drawers 1/2 into drawers 1/3 and 2/3 (no price change)
- exchanging two drawers into doors (no price change)

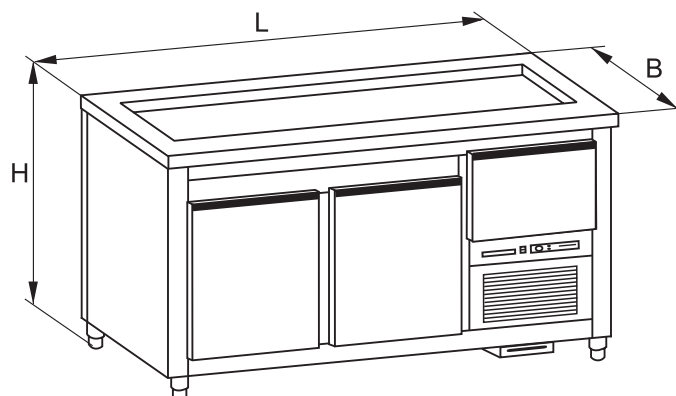
NADSTWAKI DOSTĘPNE ZE STOŁEM CHŁODNICZYM G 221

TOPS AVAILABLE WITH A COOLING TABLE

nadstawki / typ tops/type	S	S N	SNO	SNP	SNOP	KG
G 305	+	+	+	-	-	+
G 306	+	+	+	-	-	-

C. CIĄGI WYDAWCZE

C. SELF-SERVICE OUTLETS



LADA Z ZIMNĄ PŁYTA **G 235**

COUNTER WITH A COLD PLATE

symbol symbol	wymiary [mm] dimensions L x B x H	blat/table top <i>N</i> G 235-13-N		blat/table top <i>G</i> G 235-13-G	
		cena/price		cena/price	
		PLN	EURO	PLN	EURO
G 235	1350 x 700 x 850	6857	1714	7570	1893

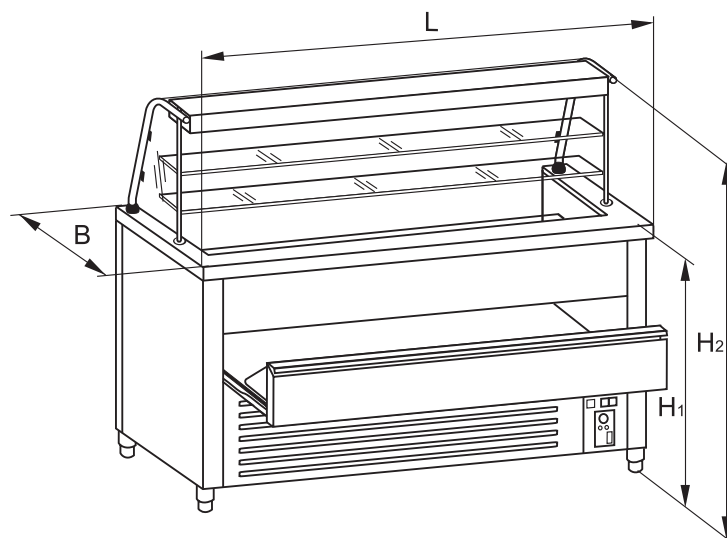
NADSTAWKI DOSTĘPNE Z LADĄ Z ZIMNĄ PŁYTA **G 235**

TOPS AVAILABLE WITH THE COUNTER

nadstawki / typ tops/type	<i>S</i>	<i>S N</i>	<i>SNO</i>	<i>SNP</i>	<i>SNOP</i>	<i>KG</i>
G 305	+	+	+	-	-	-
G 306	+	+	+	-	-	-

C. CIĄGI WYDAWCZE

C. SELF-SERVICE OUTLETS



LADA CUKIERNICZA G 250

CONFECTIONERY COUNTER

<i>wymiary [mm]</i> dimensions $L \times B \times H_1 \times H_2$	<i>opis</i> description	<i>symbol/symbol</i> <i>blat/table top</i> <i>N</i>	<i>symbol/symbol</i> <i>blat/table top</i> <i>G</i>
1000x700x850x1350	szuflada wysuwana pulled out drawer	G 250-10-N	G 250-10-G
1200x700x850x1350	szuflada wysuwana pulled out drawer	G 250-12-N	G 250-12-G
1400x700x850x1350	szuflada wysuwana pulled out drawer	G 250-14-N	G 250-14-G
1600x700x850x1350	szuflada wysuwana pulled out drawer	G 250-16-N	G 250-16-G
1800x700x850x1350	szuflada wysuwana pulled out drawer	G 250-18-N	G 250-18-G

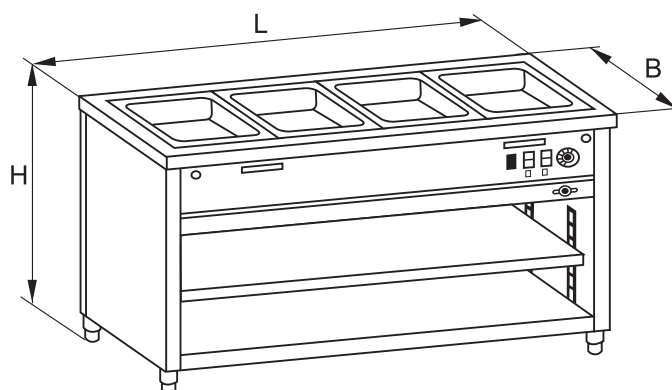
CENNIK LAD CUKIERNICZYCH G 250

PRICE LIST OF CONFECTIONERY COUNTER

<i>symbol</i> <i>symbol</i>	<i>cena/price</i>		<i>symbol</i> <i>symbol</i>	<i>cena/price</i>	
	<i>PLN</i>	<i>EURO</i>		<i>PLN</i>	<i>EURO</i>
G 250-10-N	4940	1235	G 250-10-G	5040	1260
G 250-12-N	5200	1300	G 250-12-G	5300	1325
G 250-14-N	5570	1393	G 250-14-G	5670	1418
G 250-16-N	5870	1468	G 250-16-G	5970	1493
G 250-18-N	6400	1600	G 250-18-G	6500	1625

C. CIĄGI WYDAWCZE

C. SELF-SERVICE OUTLETS



BEMAR WODNY Z JEDNĄ KOMORĄ **G 271**

WATER BEMAR WITH ONE CHAMBER

wymiary [mm] dimensions L x B x H	opis description	ilość/amount GNI/I	symbol/symbol blat/table top N	symbol/symbol blat/table top G
900x700x850	półka regulowana adjustable shelf	2	G 271-09 NE	G 271-09 GE
1200x700x850	półka regulowana adjustable shelf	3	G 271-12 NE	G 271-12 GE
1500x700x850	półka regulowana adjustable shelf	4	G 271-15 NE	G 271-15 GE
1800x700x850	półka regulowana adjustable shelf	5	G 271-18 NE	G 271-18 GE

CENNIK BEMARU **G 271**

PRICE LIST OF THE WATER BEMAR

symbol symbol	cena/price		symbol symbol	cena/price	
	PLN	EURO		PLN	EURO
G 271-09 NE	2475	619	G 271-09 GE	4075	1019
G 271-12 NE	2828	707	G 271-12 GE	4640	1160
G 271-15 NE	3578	895	G 271-15 GE	5070	1268
G 271-18 NE	4142	1036	G 271-18 GE	5640	1410

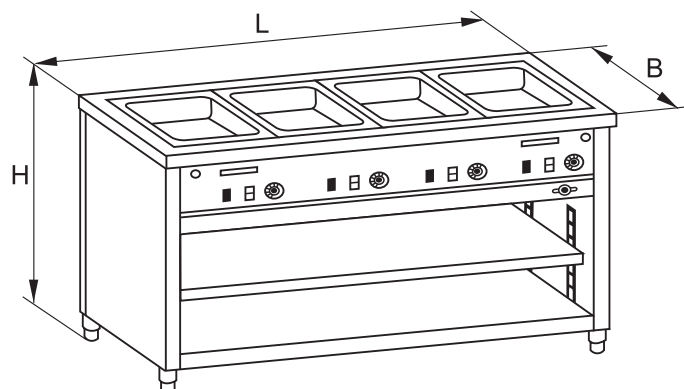
E - jedna komora /one chamber

NADSTAWKI DOSTĘPNE Z BEMAREM **G 271**

TOPS AVAILABLE WITH A WATER BEMAR

nadstawki / typ tops/type	S	SN	SNO	SNP	SNOP	KG
G 305	+	+	+	+	+	-
G 306	+	+	+	+	+	-

C. CIĄGI WYDAWCZE C. SELF-SERVICE OUTLETS



BEMAR WODNY KAŻDA KOMORA STEROWANA NIEZALEŻNIE G 271 WATER BEMAR WITH EACH CHAMBER CONTROLLED SEPARATELY

wymiary [mm] dimensions L x B x H	opis description	ilość/amount GN/I	symbol/symbol blat/table top N	symbol/symbol blat/table top G
900x700x850	półka regulowana adjustable shelf	2	G 271-09 NF	G 271-09 GF
1200x700x850	półka regulowana adjustable shelf	3	G 271-12 NF	G 271-12 GF
1500x700x850	półka regulowana adjustable shelf	4	G 271-15 NF	G 271-15 GF
1800x700x850	półka regulowana adjustable shelf	5	G 271-18 NF	G 271-18 GF

CENNIK BEMARU G 271 PRICE LIST OF THE WATER BEMAR

symbol symbol	cena/price		symbol symbol	cena/price	
	PLN	EURO		PLN	EURO
G 271-09 NF	3057	764	G 271-09 GF	4420	1105
G 271-12 NF	3738	935	G 271-12 GF	5285	1321
G 271-15 NF	4428	1107	G 271-15 GF	5860	1465
G 271-18 NF	5000	1250	G 271-18 GF	6285	1571

F - każda komora sterowana niezależnie /each chamber separately controlled

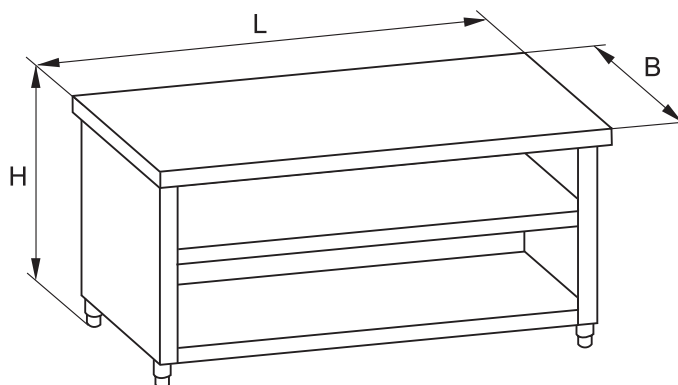
NADSTAWKI DOSTĘPNE Z BEMAREM G 271 TOPS AVAILABLE WITH A WATER BEMAR

nadstawki / typ tops/type	S	S N	SNO	SNP	SNOP	KG
G 305	+	+	+	+	+	-
G 306	+	+	+	+	+	-



C. CIĄGI WYDAWCZE

C. SELF-SERVICE OUTLETS



STANOWISKO NEUTRALNE NIEZABUDOWANE G 285

NEUTRAL NOT FURNISHED STAND

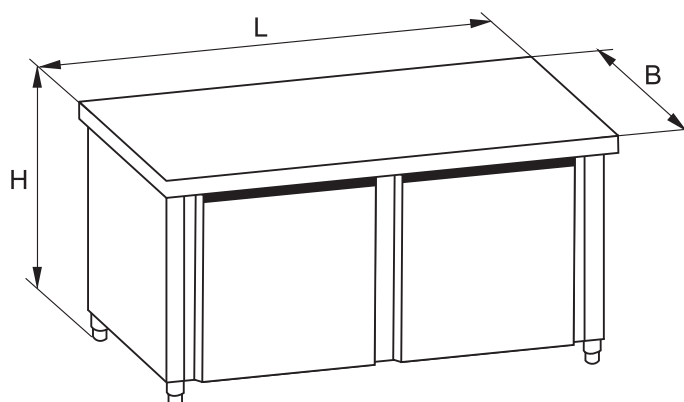
symbol symbol	wymiary [mm] dimensions L x B x H	blat/table top N		blat/table top G	
		cena/price		cena/price	
		PLN	EURO	PLN	EURO
G 285-07 N/G	700 x 700 x 850	1664	416	2140	535
G 285-08 N/G	800 x 700 x 850	1714	428	2225	556
G 285-09 N/G	900 x 700 x 850	1764	441	2300	575
G 285-10 N/G	1000 x 700 x 850	1814	454	2385	596
G 285-11 N/G	1100 x 700 x 850	1890	473	2460	615
G 285-12 N/G	1200 x 700 x 850	1964	491	2535	634
G 285-13 N/G	1300 x 700 x 850	2042	511	2685	671
G 285-14 N/G	1400 x 700 x 850	2114	529	2757	689
G 285-15 N/G	1500 x 700 x 850	2200	550	2840	710

NADSTAWKI DOSTĘPNE Z STANOWISKIEM NEUTRALNYM G 285

TOPS AVAILABLE WITH THE NEUTRAL NOT FURNISHED STAND

nadstawki / typ tops/type	S	SN	SNO	SNP	SNOP	KG
G 305	+	+	+	+	+	+
G 306	+	+	+	+	+	-

C. CIĄGI WYDAWCZE
C. SELF-SERVICE OUTLETS



STANOWISKO NEUTRALNE ZABUDOWANE G 286
NEUTRAL FURNISHED STAND

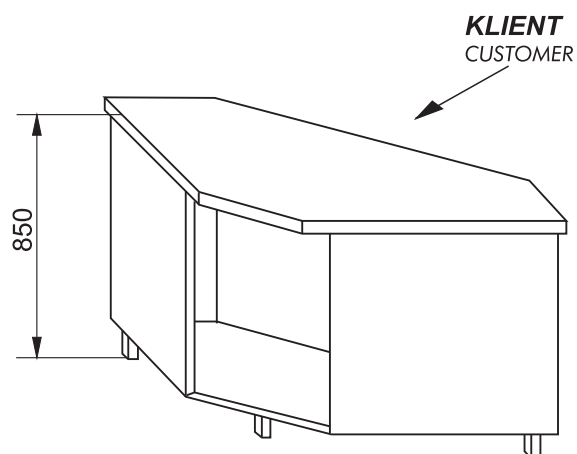
symbol symbol	wymiary [mm] dimensions L x B x H	blat/table top N		blat/table top G	
		cena/price		cena/price	
		PLN	EURO	PLN	EURO
G 286-07 N/G	700 x 700 x 850	1850	462	2270	568
G 286-08 N/G	800 x 700 x 850	1900	475	2350	587
G 286-09 N/G	900 x 700 x 850	1950	487	2450	612
G 286-10 N/G	1000 x 700 x 850	1989	497	2585	646
G 286-11 N/G	1100 x 700 x 850	2165	541	2785	696
G 286-12 N/G	1200 x 700 x 850	2214	554	2985	746
G 286-13 N/G	1300 x 700 x 850	2279	570	3150	787
G 286-14 N/G	1400 x 700 x 850	2314	579	3350	840
G 286-15 N/G	1500 x 700 x 850	2428	607	3550	887

NADSTAWKI DOSTĘPNE Z STANOWISKIEM NEUTRALNYM G 286
TOPS AVAILABLE WITH THE NEUTRAL FURNISHED STAND

nadstawki / typ tops/type	S	SN	SNO	SNP	SNOP	KG
G 305	+	+	+	+	+	+
G 306	+	+	+	+	+	-



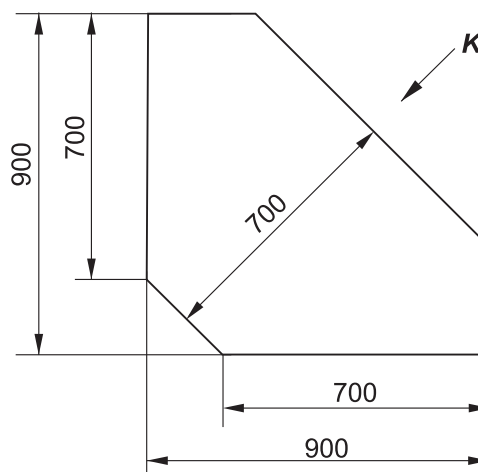
C. CIĄGI WYDAWCZE
C. SELF-SERVICE OUTLETS



NAROŻNIK UKOŚNY ZEWNĘTRZNY **G 290**
OUTER SLOPING CORNER

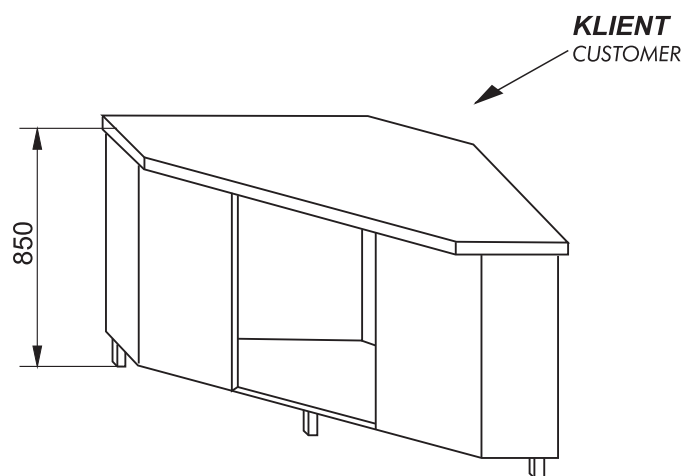
<i>symbol</i> symbol	<i>kąt</i> angle	<i>blat/table top N</i> G 290-09 N		<i>blat/table top G</i> G 290-09 G	
		<i>cena/price</i>		<i>cena/price</i>	
		<i>PLN</i>	<i>EURO</i>	<i>PLN</i>	<i>EURO</i>
G 290-09	90°	2250	563	2893	723

WYMIARY BLATU
TABLE TOP DIMENSIONS



C. CIĄGI WYDAWCZE

C. SELF-SERVICE OUTLETS



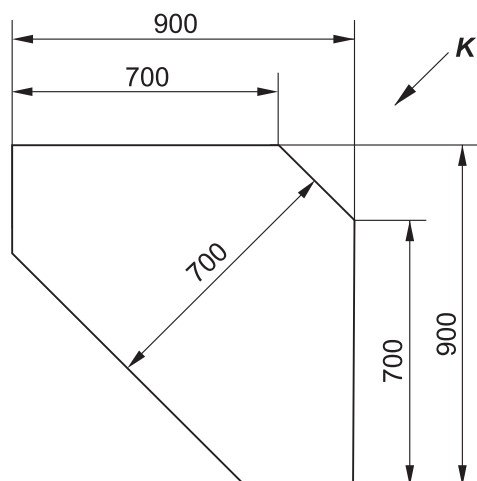
NAROŻNIK UKOŚNY WEWNĘTRZNY **G 291**

INTERIOR SLOPING CORNER

symbol symbol	kąt angle	blat/table top <i>N</i> G 291-09 N		blat/table top <i>G</i> G 291-09 G	
		cena/price		cena/price	
		PLN	EURO	PLN	EURO
G 291-09	90°	2250	563	2893	723

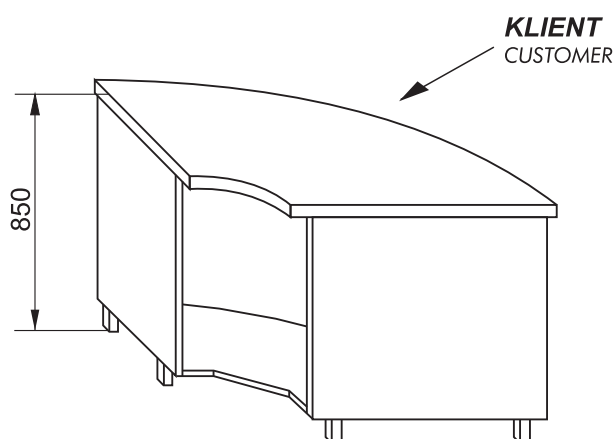
WYMIARY BLATU

TABLE TOP DIMENSIONS



C. CIĄGI WYDAWCZE

C. SELF-SERVICE OUTLETS



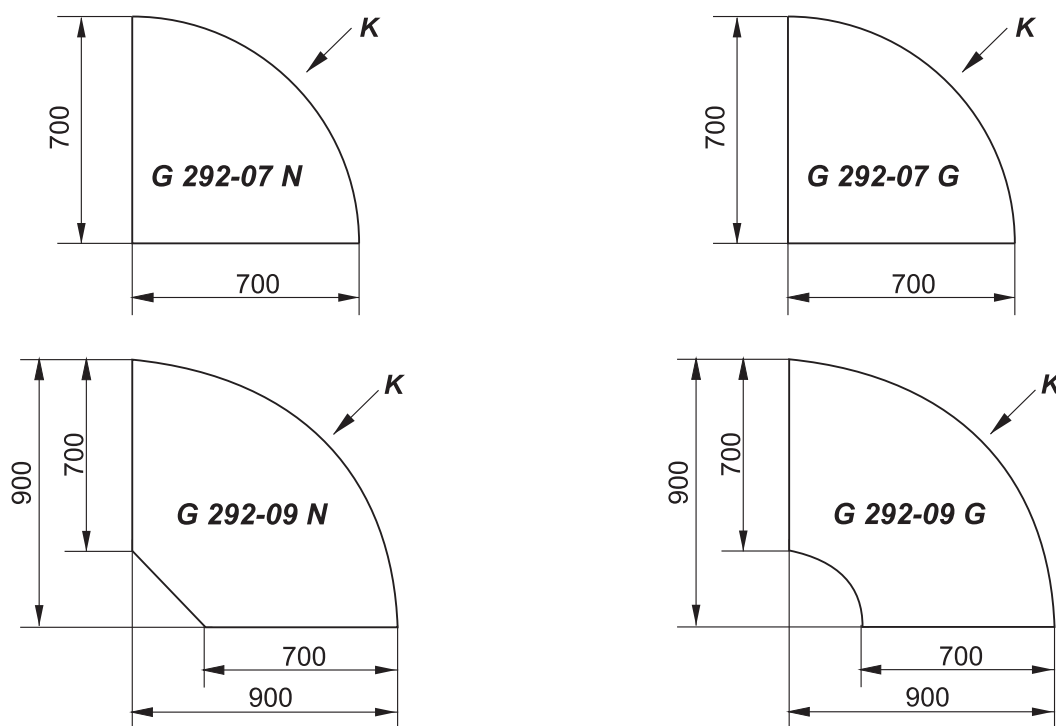
NAROŻNIK PÓŁOKRĄGLY ZEWNĘTRZNY G 292

OUTER SEMICIRCULAR CORNER

symbol symbol	wymiaru blatu table top dimensions [mm]	kąt angle	blat/table top <i>N</i>		blat/table top <i>G</i>	
			cena/price		cena/price	
			PLN	EURO	PLN	EURO
G 292-07	700 x 700	90°	1660	415	2160	540
G 292-09	900 x 900	90°	2035	509	2893	723

KSZTAŁTY I WYMIARY BLATÓW

SHAPES AND TABLE TOPS DIMENSIONS

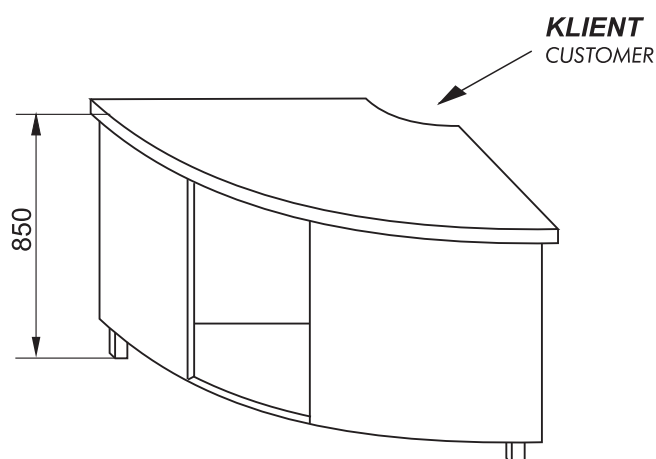


UWAGA: Narożniki **G 292-07 N** i **G 292-07 G** są wykonywane jako zamknięte, tj. bez dostępu do przestrzeni wewnętrznej od strony obsługi.

ATTENTION: The corners **G 292-07 N** and **G 292-07 G** are executed as closed, i.e. without access to internal space from service side.

C. CIĄGI WYDAWCZE

C. SELF-SERVICE OUTLETS

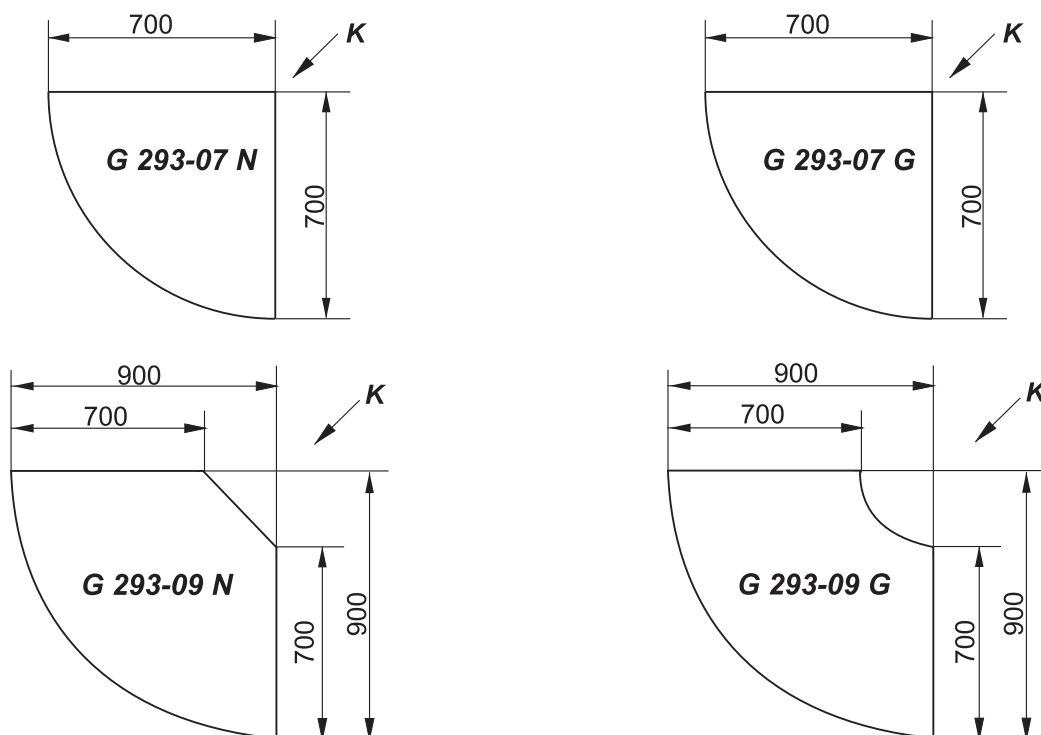


NAROŻNIK PÓŁOKRĄGLY WEWNĘTRZNY G 293

INTERIOR SEMICIRCULAR CORNER

symbol symbol	wymiary blatu table top dimensions [mm]	kąt angle	blat/table top <i>N</i>		blat/table top <i>G</i>	
			cena/price		cena/price	
			PLN	EURO	PLN	EURO
G 293-07	700 x 700	90°	1660	415	2160	540
G 293-09	900 x 900	90°	2035	509	2893	723

KSZTAŁTY I WYMIARY BLATU SHAPES AND TABLE TOP DIMENSIONS

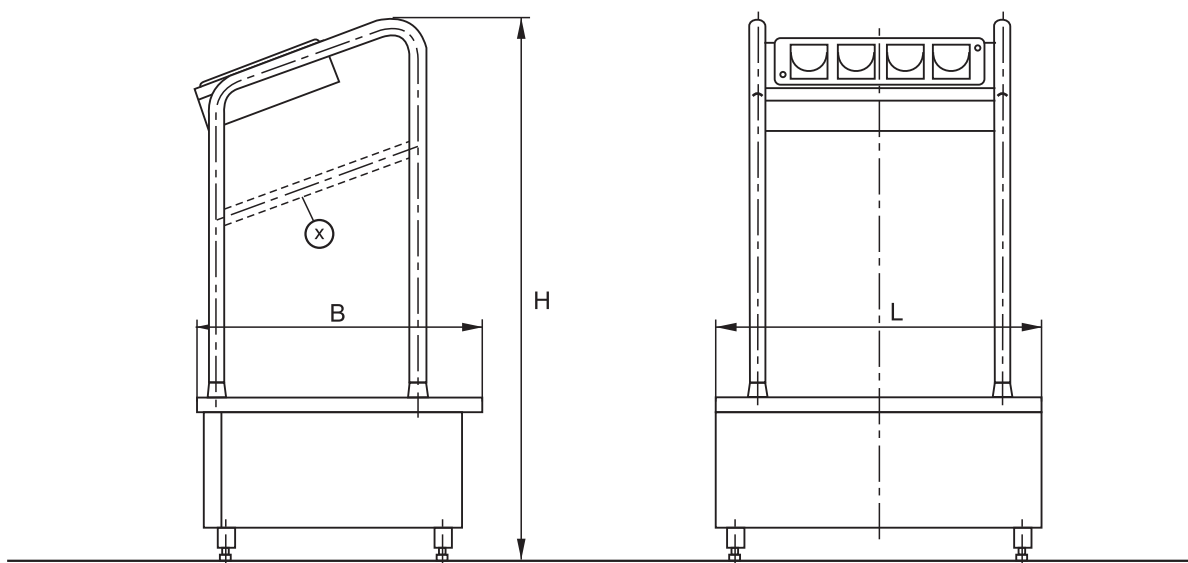


UWAGA: Narożniki **G 292-07 N** i **G 292-07 G** są wykonywane jako zamknięte, tj. bez dostępu do przestrzeni wewnętrznej od strony obsługi.

ATTENTION: The corners **G 292-07 N** and **G 292-07 G** are executed as closed, i.e. without access to internal space from service side.

C. CIĄGI WYDAWCZE

C. SELF-SERVICE OUTLETS



POMOCNIK **G 295**

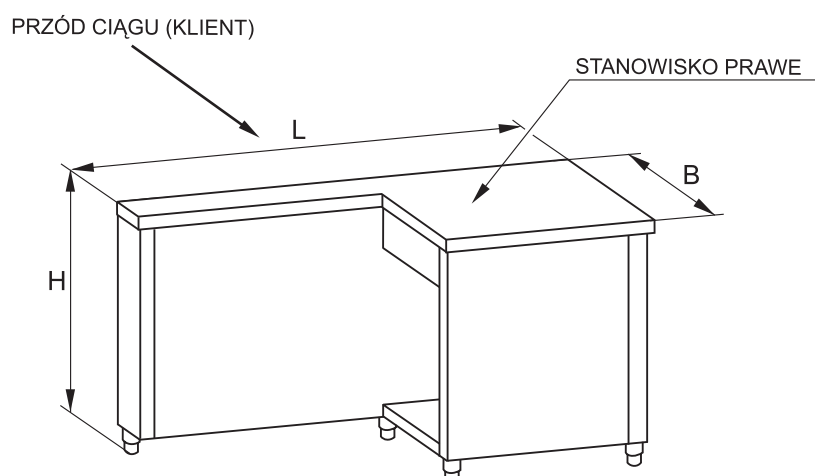
HELPER

symbol symbol	wymiary [mm] dimensions L x B x H	blat/table top N G 295-00-N		blat/table top G G 295-00-G	
		cena/price		cena/price	
		PLN	EURO	PLN	EURO
G 295	800x700x1350	2557	639	3270	818
G 295 ⊗	800x700x1350	2957	739	3670	918

⊗ - Możliwość zabudowy drugiego pojemnika na sztućce.
Installation of another cutlery-container possible.

C. CIĄGI WYDAWCZE

C. SELF-SERVICE OUTLETS



STANOWISKO KASOWE (prawe i lewe) **G 300**

CHECK-OUT (right and left)

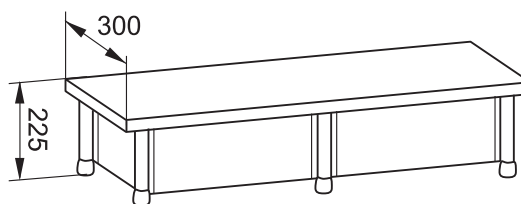
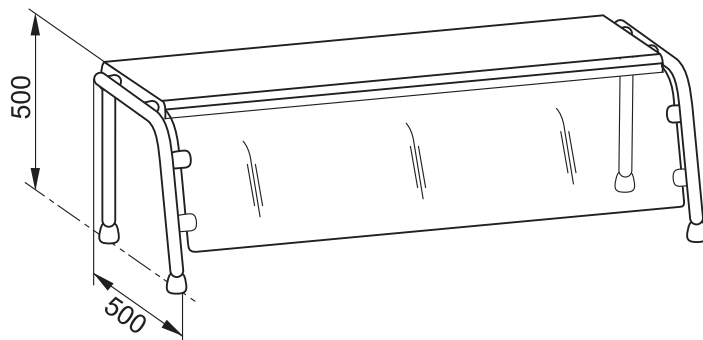
symbol symbol	wymiary [mm] dimensions L x B x H	blat/table top <i>N</i> G 300-00-N		blat/table top <i>G</i> G 300-00-G	
		cena/price		cena/price	
		PLN	EURO	PLN	EURO
G 300	1300x700x850	2557	639	3270	818

UWAGA: stanowisko kasowe lewe jest zwierciadlanym odbiciem stanowiska prawego.
Rodzaj stanowiska należy określić w zamówieniu.

ATTENTION: the left cash desk is a mirror reflection of the right stand.
The kind of stand should be determined in the order.

C. CIĄGI WYDAWCZE

C. SELF-SERVICE OUTLETS



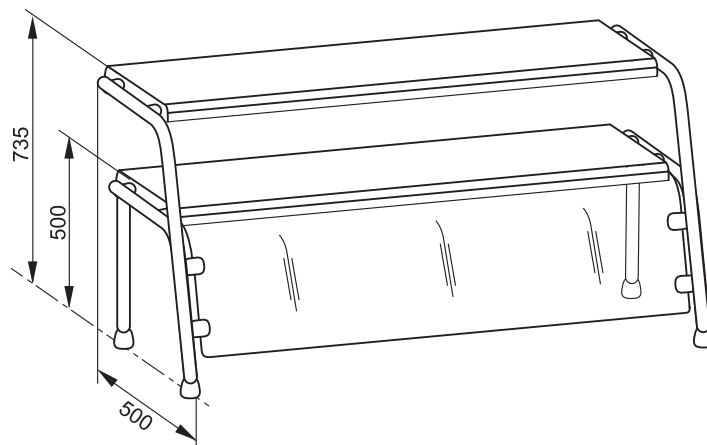
KG - kontuar granitowy /granite counter

NADSTAWKA POJEDYNCZA (wysokość 500 mm) **G 305**

SINGLE TOP (height 500 mm)

symbol symbol	do urządzenia o długości [mm] for equipment with length	S		S N		SNO		SNP		SNOP		KG	
		cena/price		cena/price		cena/price		cena/price		cena/price		cena/price	
		PLN	EURO	PLN	EURO	PLN	EURO	PLN	EURO	PLN	EURO	PLN	EURO
G 305-07	700	700	175	950	238	1100	275	1200	300	1350	338	600	150
G 305-08	800	750	188	960	240	1130	283	1230	307	1400	350	650	163
G 305-88	885	800	200	980	245	1150	288	1270	317	1430	358	680	170
G 305-09	900	850	213	1000	250	1200	300	1300	325	1450	363	700	175
G 305-10	1000	900	225	1010	252	1230	307	1350	337	1500	375	750	187
G 305-11	1100	950	238	1020	255	1250	313	1380	345	1550	388	800	200
G 305-12	1200	1000	250	1044	261	1290	322	1424	356	1580	395	830	207
G 305-13	1300	1050	263	1090	273	1350	337	1490	372	1650	413	850	212
G 305-31	1350	1050	263	1090	273	1450	363	1500	375	1670	418	900	225
G 305-14	1400	1070	268	1150	288	1500	375	1570	392	1752	438	950	237
G 305-15	1500	1100	275	1200	300	1540	385	1640	410	1830	458	1000	250
G 305-18	1800	1200	300	1250	313	1700	425	1760	440	1950	488	1100	275
G 305-22	2250	1350	338	1400	350	1840	460	1900	475	2100	525	1300	325

C. CIĄGI WYDAWCZE C. SELF-SERVICE OUTLETS



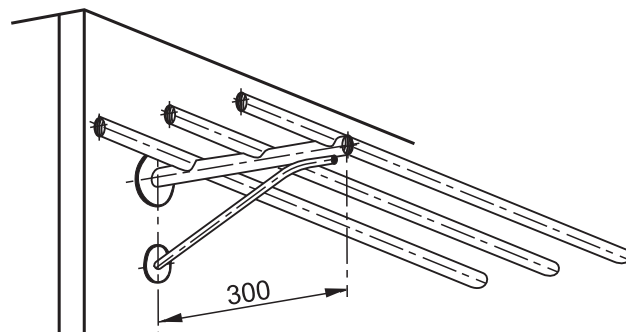
NADSTAWKA PODWÓJNA **G 306** DOUBLE TOP

symbol symbol	do urządzenia o długości [mm] for equipment with length	S		S N		SNO		SNP		SNOP	
		cena/price		cena/price		cena/price		cena/price		cena/price	
		PLN	EURO	PLN	EURO	PLN	EURO	PLN	EURO	PLN	EURO
G 306-07	700	1200	300	1200	300	1400	350	1450	362	1670	417
G 306-08	800	1250	312	1240	310	1450	363	1510	377	1700	425
G 306-88	885	1300	325	1300	325	1500	375	1590	397	1750	438
G 306-09	900	1310	328	1342	336	1530	383	1642	410	1770	443
G 306-10	1000	1350	338	1380	343	1550	387	1720	430	1800	450
G 306-11	1100	1370	343	1400	350	1600	400	1760	440	1850	463
G 306-12	1200	1435	359	1440	360	1630	408	1820	455	1870	468
G 306-13	1300	1520	380	1520	380	1835	458	1920	480	2000	500
G 306-31	1350	1550	382	1550	388	1870	467	1960	490	2070	517
G 306-14	1400	1570	393	1580	395	1900	475	2000	500	2100	525
G 306-15	1500	1590	398	1600	400	1930	484	2040	510	2200	550
G 306-18	1800	1690	423	1700	425	2000	500	2210	552	2300	575
G 306-22	2250	1750	438	1800	450	2100	525	2300	575	2400	600



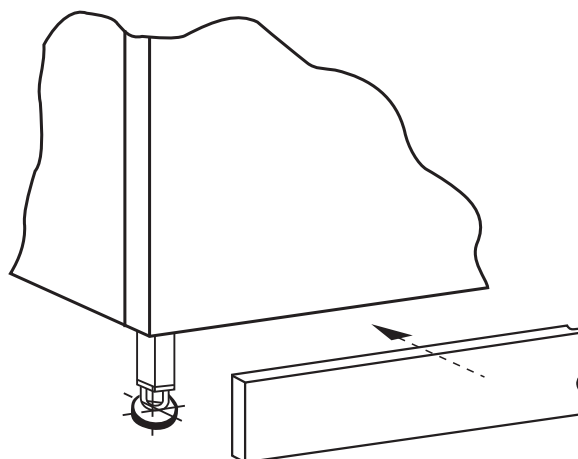
C. CIĄGI WYDAWCZE
C. SELF-SERVICE OUTLETS

RELINGI **G 310**
RAILS



- 360 PLN/mb
90 EURO/running metre

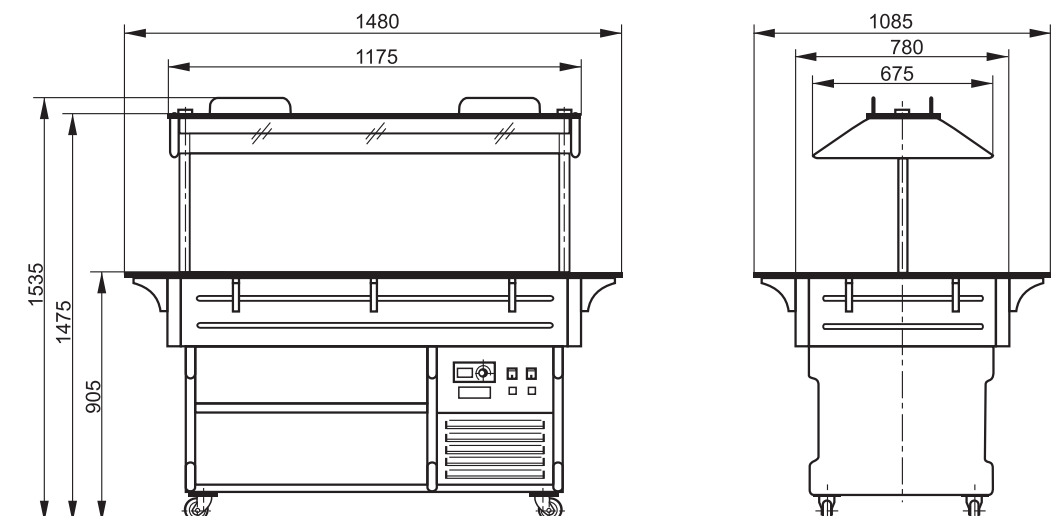
COKÓŁ **G 320**
PEDESTAL



- 170 PLN/mb
43 EURO/running metre

WYMIARY WERSJI 3 x GN 1/1

DIMENSIONS OF VERSION 3 x GN 1/1

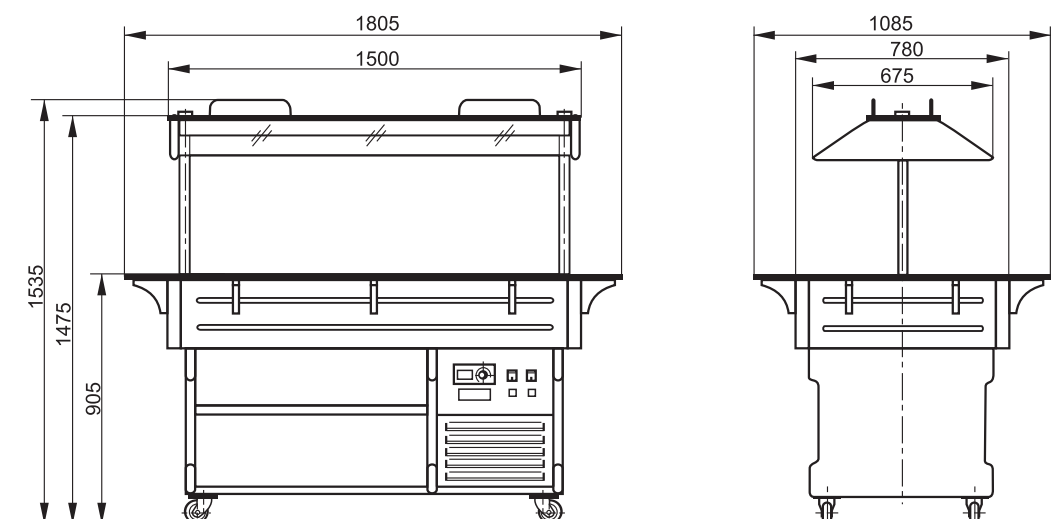


ZESTAW ŚNIADANIOWY G 400
BREAKFAST SET

symbol symbol	nazwa urządzenia name of the equipment	ilość/amount GN1/1	cena/price	
			PLN	EURO
G 400-03	łada sałatkowa/salad counter	3	7400	1850
G 400-04	łada sałatkowa/salad counter	4	7600	1900
G 401-03	bemar/bemar	3	5600	1400
G 401-04	bemar/bemar	4	6000	1500
G 402-01	stanowisko neutralne/neutral stand	-	4000	1000
G 402-02	stanowisko neutralne/neutral stand	-	4400	1100

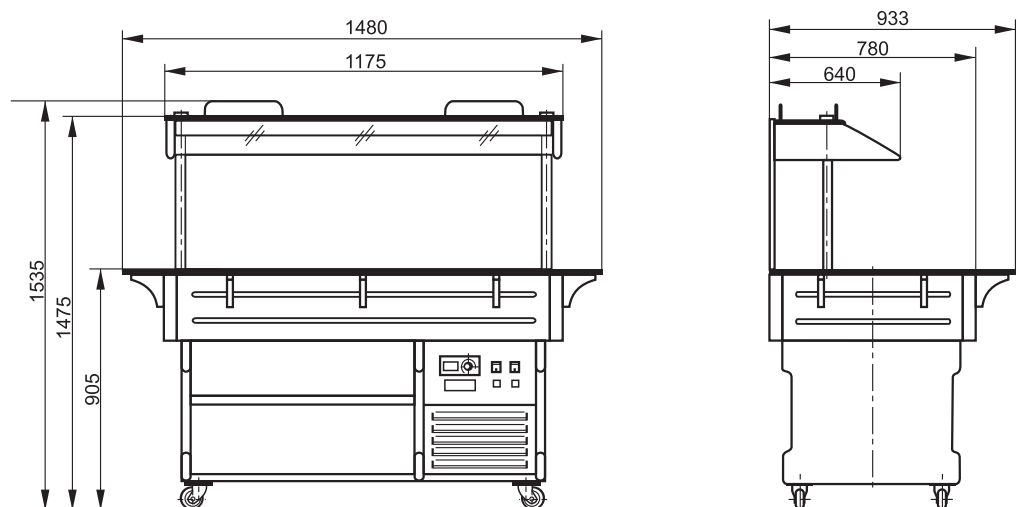
WYMIARY WERSJI 4 x GN 1/1

DIMENSIONS OF VERSION 4 x GN 1/1



D. EXCLUSIVE

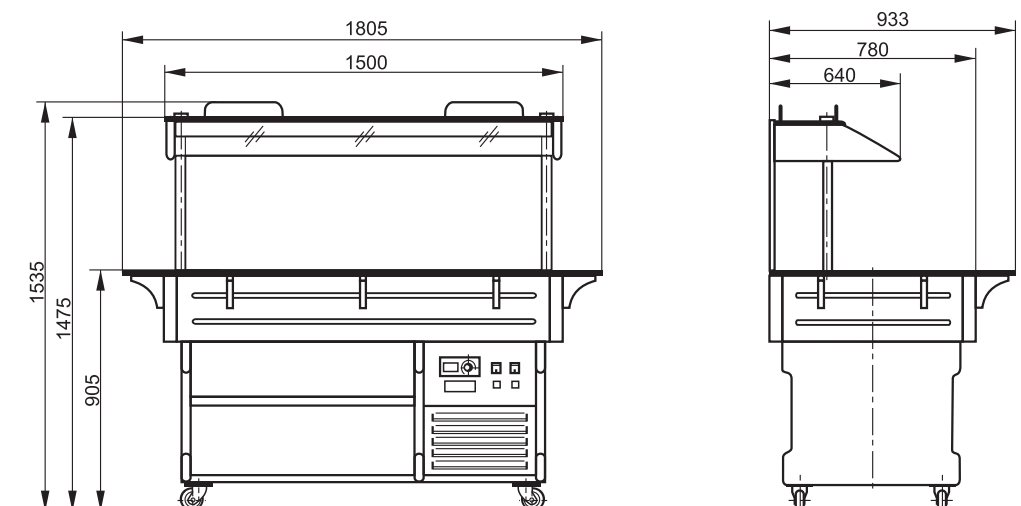
WYMIARY WERSJI 3 x GN 1/1 DIMENSIONS OF VERSION 3 x GN 1/1



ZESTAW ŚNIADANIOWY G 410 BREAKFAST SET

symbol symbol	nazwa urządzenia name of the equipment	ilość/amount GN1/1	cena/price	
			PLN	EURO
G 410-03	łada sałatkowa/salad counter	3	7400	1850
G 410-04	łada sałatkowa/salad counter	4	7600	1900
G 411-03	bemar/bemar	3	5600	1400
G 411-04	bemar/bemar	4	6000	1500
G 412-01	stanowisko neutralne/neutral stand	-	4000	1000
G 412-02	stanowisko neutralne/neutral stand	-	4400	1100

WYMIARY WERSJI 4 x GN 1/1 DIMENSIONS OF VERSION 4 x GN 1/1





„COLD“ Sp.j. Chwastek & Chwastek
32-700 Bochnia, ul. Łany 6, Poland
tel./fax: + (48 14) 611 15 80 do 82, 611 28 81 do 82
<http://www.cold.com.pl>; e-mail: cold@cold.pl



WYPOSAŻENIE SKLEPÓW I MAGAZYNÓW

Poznań
60-478 Poznań
ul. Lutycka 105

tel. +48 61 847 28 32
tel./fax +48 61 841 15 73
tel. kom. 504 109 505
e-mail: poznan@mago-partner.com.pl

Warszawa
05-850 Ożarów Mazowiecki
ul. Poznańska 318

tel +48 22 725 76 36
tel./fax +48 22 725 76 67
tel. kom. 501 838 425
e-mail: warszawa@mago-partner.com.pl

Katowice
40-859 Katowice
ul. Pokoju 17

tel +48 32 298 03 83
tel./fax +48 32 298 04 83
tel. kom. 501 516 902
e-mail: katowice@mago-partner.com.pl

OD 2018 W ZGODNOŚCI Z ISO

