



STENDER

PREMIUM, EKONOMICZNY, AKCESORIA



STENDER

PREMIUM, EKONOMICZNY, AKCESORIA

STENDER PREMIUM

- Transportery 5 - 6
- Gondole 6
- Spirale 6
- Karuzele 7
- Wieszaki wieloramienne 7 - 8

STENDER EKONOMICZNY

- Transportery 9
- Gondole 9
- Spirale 9
- Stojaki 9
- Wieszaki wieloramienne 10

STENDER AKCESORIA

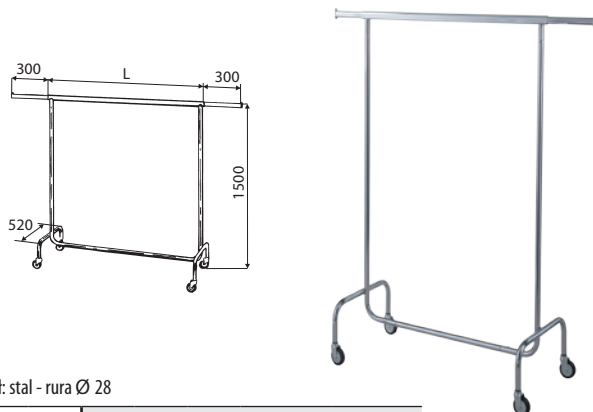
- Kosze promocyjne 11
- Lustra 11
- Stojaki galanteryjne 11
- Wieszaki naścienne 12



TRANSPORTERY

ST3405-0 / ST3405-A

Transporter

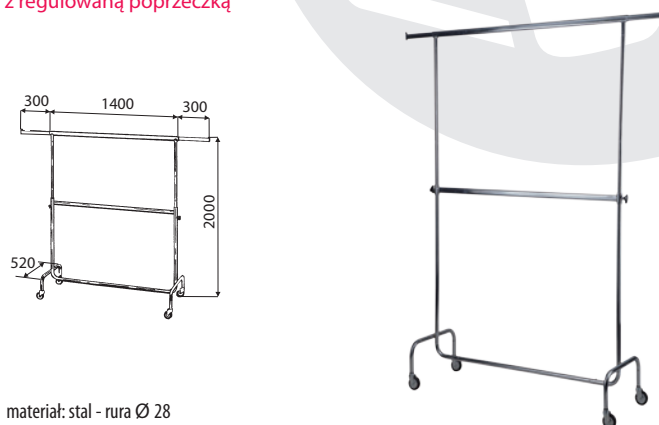


materiał: stal - rura Ø 28

Indeks		Wymiary				
Artykuł	Kolor	L	H	S	Ramiona L	Kółka Ø
ST3405-0	-CHR	1400	1500	520	2 x 300	80
ST3405-A	-CHR	1400	1500	520	2 x 300	80

ST3411-0

Transporter podwójny z regulowaną poprzeczką

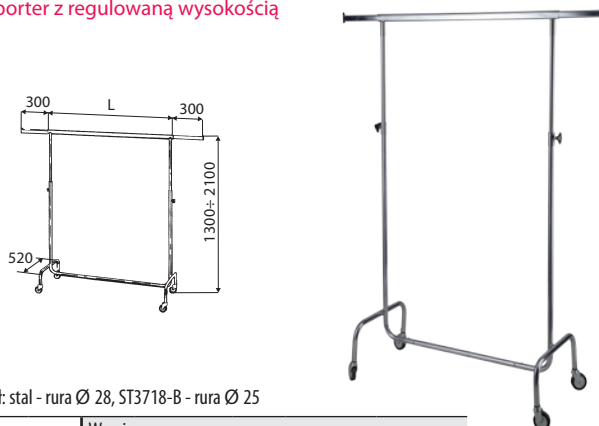


materiał: stal - rura Ø 28

Indeks		Wymiary				
Artykuł	Kolor	L	H	S	Ramiona L	Kółka Ø
ST3411-0	-CHR	1400	2000	520	2 x 300	80

ST3718-0 / ST3718-A / ST3718-B

Transporter z regulowaną wysokością

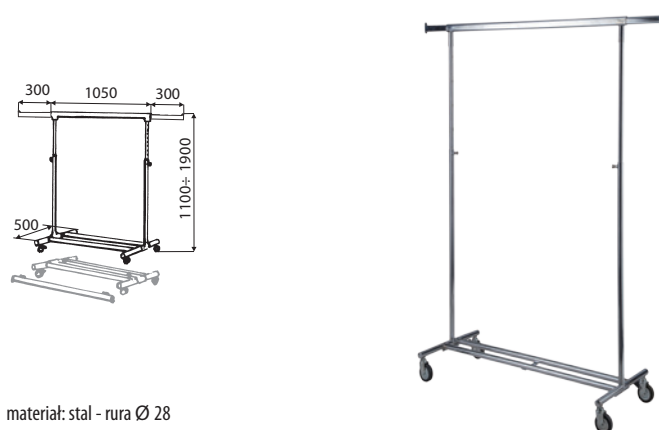


materiał: stal - rura Ø 28, ST3718-B - rura Ø 25

Indeks		Wymiary				
Artykuł	Kolor	L	H	S	Ramiona L	Kółka Ø
ST3718-0	-CHR	1400	1300÷2100	520	2 x 300	80
ST3718-A	-CHR	1000	1300÷2100	520	2 x 300	80
ST3718-B	-CHR	1400	1300÷2100	520	2 x 300	50

ST175-0

Transporter składany z regulowaną wysokością

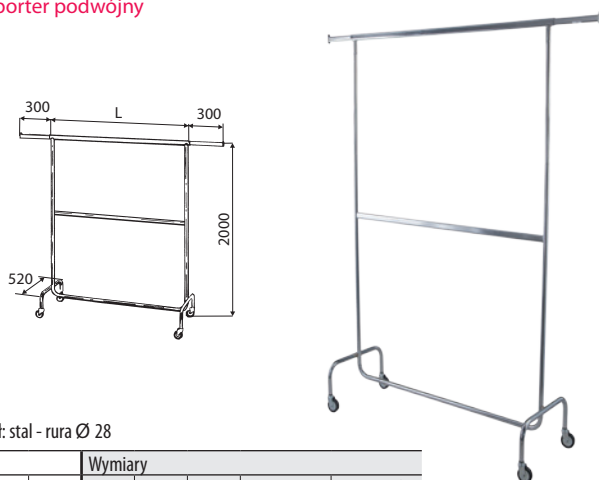


materiał: stal - rura Ø 28

Indeks		Wymiary				
Artykuł	Kolor	L	H	S	Ramiona L	Kółka Ø
ST175-0	-CHR	1050	1100÷1900	500	2 x 300	80

ST3410-0 / ST3410-A

Transporter podwójny

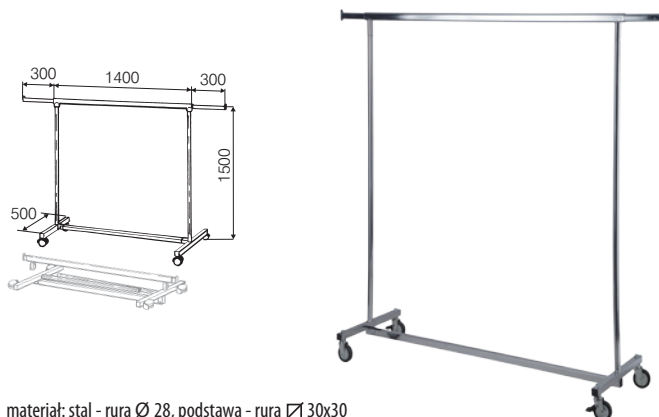


materiał: stal - rura Ø 28

Indeks		Wymiary				
Artykuł	Kolor	L	H	S	Ramiona L	Kółka Ø
ST3410-0	-CHR	1400	2000	520	2 x 300	80
ST3410-A	-CHR	1000	2000	520	2 x 300	80

ST176-0

Transporter składany



materiał: stal - rura Ø 28, podstawa - rura 30x30

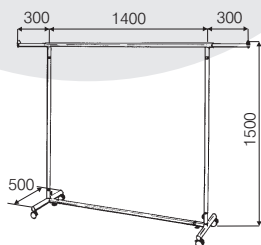
Indeks		Wymiary				
Artykuł	Kolor	L	H	S	Ramiona L	Kółka Ø
ST176-0	-CHR	1400	1500	500	2 x 300	80

Wymiary podano w milimetrach. Ø - średnica • L - długość • S - szerokość • H - wysokość • R - rozstaw • D - dystans • M - gwint • T - grubość • N - siła (niuton)

TRANSPORTERY / GONDOLE / SPIRALE

ST179-0

Transporter składany

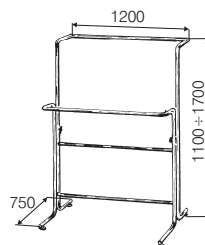


materiał: stal - rura Ø 28

Indeks		Wymiary				
Artykuł	Kolor	L	H	S	Ramiona L	Kółka Ø
ST179-0	-CHR	1400	1500	500	2 x 300	50

ST173-0

Gondola

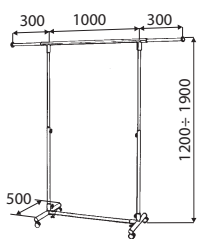


materiał: stal - rura Ø 28

Indeks		Wymiary			
Artykuł	Kolor	L	H	S	
ST173-0	-CHR	1200	1100-1700	750	

ST180-0

Transporter składany z regulowaną wysokością

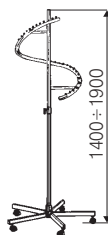


materiał: stal - rura Ø 28

Indeks		Wymiary				
Artykuł	Kolor	L	H	S	Ramiona L	Kółka Ø
ST180-0	-CHR	1000	1200-1900	500	2 x 300	50

ST3301-A

Spirala pojedyncza

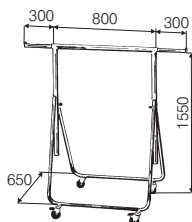


materiał: stal

Indeks		Wymiary			
Artykuł	Kolor	H	podstawa Ø	kółka Ø	
ST3301-A	-CHR	1400-1900	800	50	

ST3406-0

Transporter składany

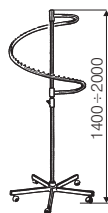


materiał: stal - rura Ø 22

Indeks		Wymiary				
Artykuł	Kolor	L	H	S	Ramiona L	Kółka Ø
ST3406-0	-CHR	800	1550	650	2 x 300	80

ST3301-C

Spirala podwójna



materiał: stal

Indeks		Wymiary			
Artykuł	Kolor	H	podstawa Ø	kółka Ø	
ST3301-C	-CHR	1400-2000	800	50	

Wymiary podano w milimetrach. Ø - średnica • L - długość • S - szerokość • H - wysokość • R - rozstaw • D - dystans • M - gwint • T - grubość • N - siła (niutony)

KARUZELE / WIESZAKI WIELORAMIENNE

ST3712-0 / ST3103-0

Karuzela Ø 600 / Ø 800



materiał: stal, obręcz-rura Ø 25

Indeks		Wymiary			
Artykuł	Kolor	obręcz Ø	H	podstawa Ø	kółka Ø
ST3712-0	-CHR	600	1200±2000	600	50
ST3103-0	-CHR	800	1200±2000	800	50

ST3102-A

Karuzela podwójna Ø 1000



materiał: stal, obręcz-rura owalna 40x20

Indeks		Wymiary			
Artykuł	Kolor	obręcz Ø	H	podstawa Ø	kółka Ø
ST3102-A	-CHR	1000	1200±2000	800	50

ST3105-0 / ST3104-0

Karuzela Ø 800 / Ø 1000

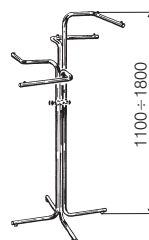


materiał: stal, obręcz-rura owalna 40x20

Indeks		Wymiary			
Artykuł	Kolor	obręcz Ø	H	podstawa Ø	kółka Ø
ST3105-0	-CHR	800	1200±2000	800	50
ST3104-0	-CHR	1000	1200±2000	800	50

ST3708-0

Wieszak czteroramienny poziomy

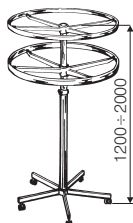


materiał: stal

Indeks		Wymiary		
Artykuł	Kolor	H	ramię L	kółka Ø
ST3708-0	-CHR	1100±1800	450	50

ST3102-0

Karuzela podwójna Ø 800



materiał: stal, obręcz-rura Ø 25

Indeks		Wymiary			
Artykuł	Kolor	obręcz Ø	H	podstawa Ø	kółka Ø
ST3102-0	-CHR	800	1200±2000	800	50

ST3709-0

Wieszak trzyramienny poziomy



materiał: stal

Indeks		Wymiary		
Artykuł	Kolor	H	ramię L	kółka Ø
ST3709-0	-CHR	1100±1800	450	50

Wymiary podano w milimetrach. Ø - średnica • L - długość • S - szerokość • H - wysokość • R - rozstaw • D - dystans • M - gwint • T - grubość • N - siła (niutony)

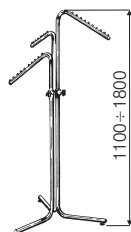


CHR
chrom
galwaniczny

WIESZAKI WIELORAMIENNE

ST3710-0

Wieszak trzyramienny pochyły

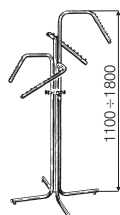


materiał: stal

Indeks		Wymiary			
Artykuł	Kolor	H	ramię L	bolce	kółka Ø
ST3710-0	-CHR	1100÷1800	3x450	9	50

ST3711-0

Wieszak czteroramienny pochyły



materiał: stal

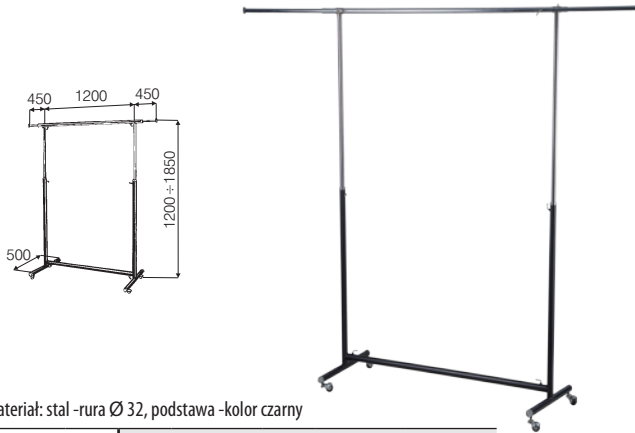
Indeks		Wymiary			
Artykuł	Kolor	H	ramię L	bolce	kółka Ø
ST3711-0	-CHR	1100÷1800	4x450	9	50

Wymiary podano w milimetrach. Ø - średnica • L - długość • S - szerokość • H - wysokość • R - rozstaw • D - dystans • M - gwint • T - grubość • N - siła (niutony)

TRANSPORTERY / GONDOLE / SPIRALE / STOJAKI

ST3719-E

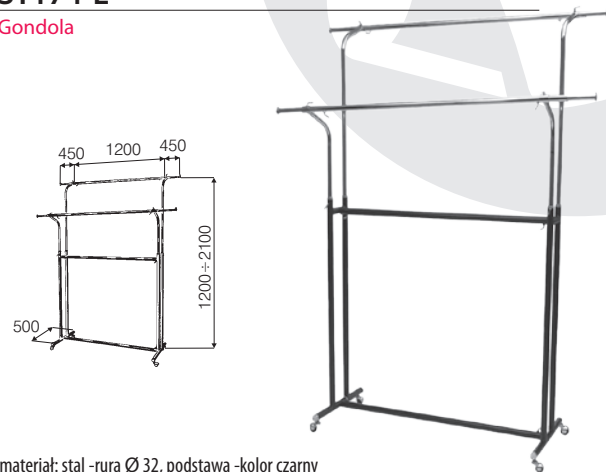
Transporter z regulowaną wysokością

materiał: stal - rura \varnothing 32, podstawa - kolor czarny

Indeks		Wymiary				
Artykuł	Kolor	L	H	S	ramiona L	kółka \varnothing
ST3719-E	-CHR	1200	1200÷1850	500	2x450	40

ST174-E

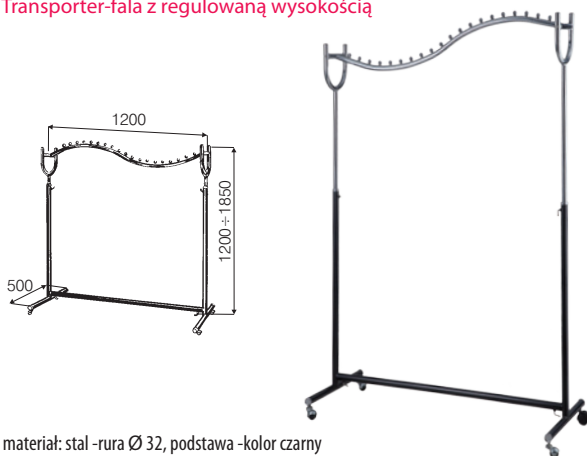
Gondola

materiał: stal - rura \varnothing 32, podstawa - kolor czarny

Indeks		Wymiary				
Artykuł	Kolor	L	H	S	ramiona L	kółka \varnothing
ST174-E	-CHR	1200	1200÷2100	500	4x450	40

ST3720-E

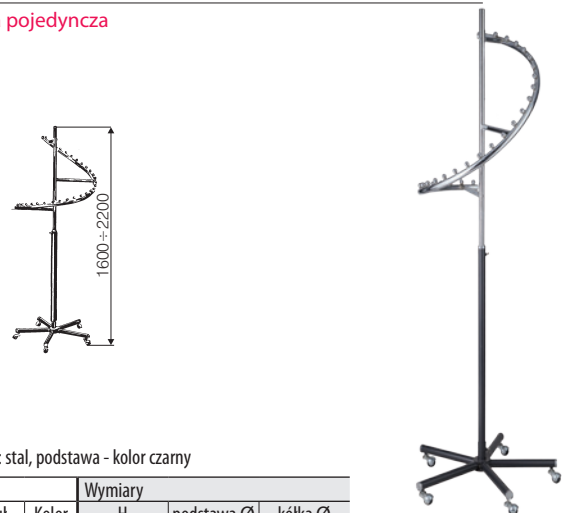
Transporter-fala z regulowaną wysokością

materiał: stal - rura \varnothing 32, podstawa - kolor czarny

Indeks		Wymiary			
Artykuł	Kolor	L	H	S	kółka \varnothing
ST3720-E	-CHR	1200	1200÷1850	500	40

ST3302-E

Spirala pojedyncza

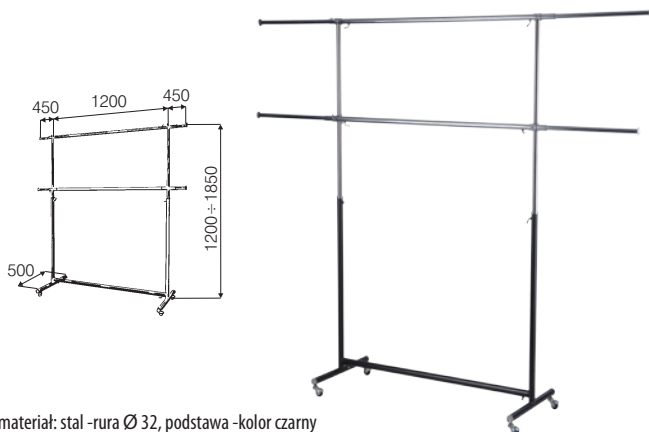


materiał: stal, podstawa - kolor czarny

Indeks		Wymiary		
Artykuł	Kolor	H	podstawa \varnothing	kółka \varnothing
ST3302-E	-CHR	1600÷2200	650	40

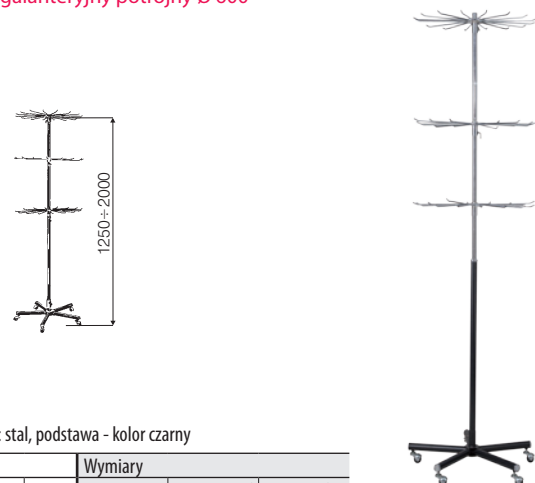
ST3412-E

Transporter podwójny z regulowaną wysokością

materiał: stal - rura \varnothing 32, podstawa - kolor czarny

Indeks		Wymiary				
Artykuł	Kolor	L	H	S	ramiona L	kółka \varnothing
ST3412-E	-CHR	1200	1200÷1850	500	4x450	40

ST3303-E

Stojak galanteryjny potrójny \varnothing 600

materiał: stal, podstawa - kolor czarny

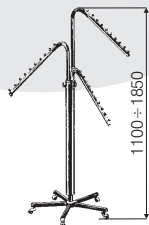
Indeks		Wymiary		
Artykuł	Kolor	H	podstawa \varnothing	kółka \varnothing
ST3303-E	-CHR	1250÷2000	650	40

Wymiary podano w milimetrach. \varnothing - średnica • L - długość • S - szerokość • H - wysokość • R - rozstaw • D - dystans • M - gwint • T - grubość • N - siła (niutony)CHR
chrom
galwaniczny

WIESZAKI WIELORAMIENNE

ST3707-E

Wieszak trzyramienny

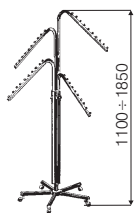


materiał: stal, podstawa - kolor czarny

Indeks		Wymiary				
Artykuł	Kolor	H	ramiona L	kulki	podstawa Ø	kółka Ø
ST3707-E	-CHR	1100÷1850	3x550	9	650	40

ST3713-E

Wieszak czteroramienny

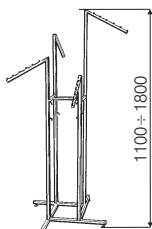


materiał: stal, podstawa - kolor czarny

Indeks		Wymiary				
Artykuł	Kolor	H	ramiona L	kulki	podstawa Ø	kółka Ø
ST3713-E	-CHR	1100÷1850	4x550	9	650	40

ST3714-E

Wieszak czteroramienny



materiał: stal - rura \square 25x25

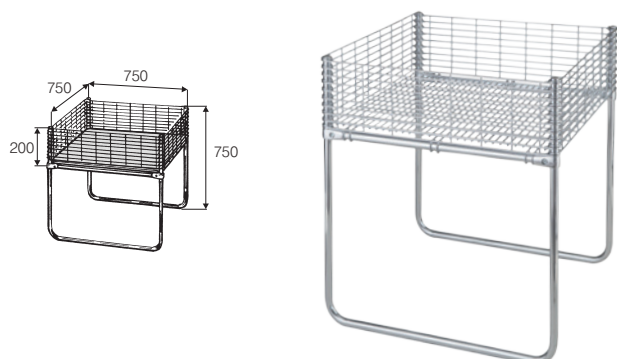
Indeks		Wymiary		
Artykuł	Kolor	H	ramiona L	kulki
ST3714-E	-CHR	1100÷1800	4x400	6

Wymiary podano w milimetrach. Ø - średnica • L - długość • S - szerokość • H - wysokość • R - rozstaw • D - dystans • M - gwint • T - grubość • N - siła (niutony)

KOSZE PROMOCYJNE / LUSTRA

ST3607-0

Kosz promocyjny

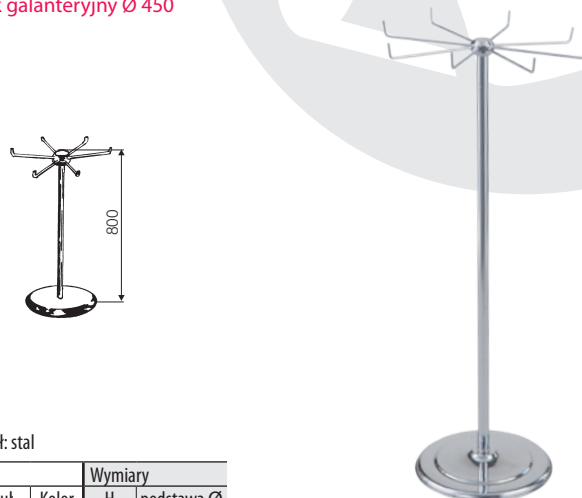


materiał: stal

Indeks		Wymiary				
Artykuł	Kolor	L	S	H	kosz H	
ST3607-0	-CHR	750	750	750	200	

ST3723-0

Stojak galanteryjny Ø 450

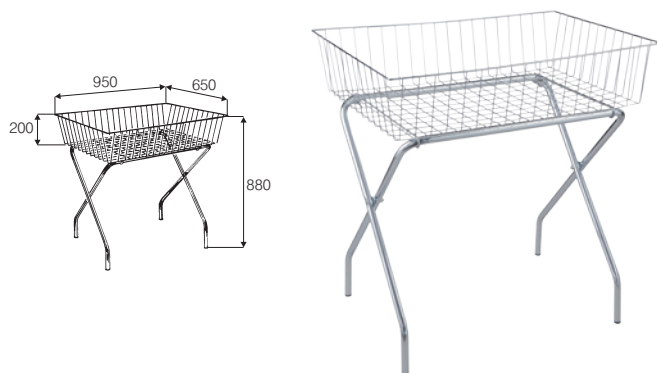


materiał: stal

Indeks		Wymiary		
Artykuł	Kolor	H	podstawa Ø	
ST3723-0	-CHR	800	300	

ST3608-0

Kosz promocyjny

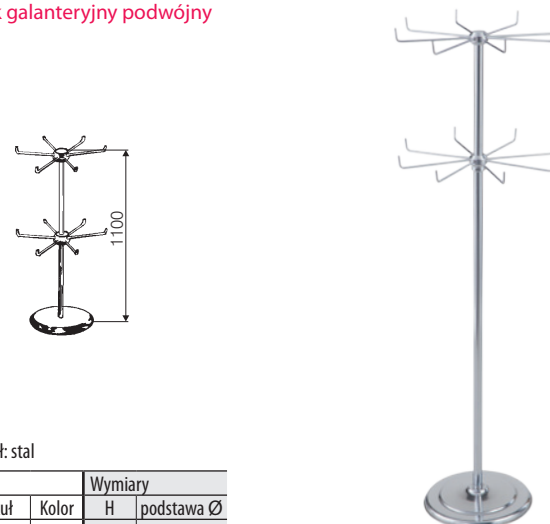


materiał: stal

Indeks		Wymiary				
Artykuł	Kolor	L	S	H	kosz H	
ST3608-0	-CHR	950	650	880	200	

ST3724-0

Stojak galanteryjny podwójny

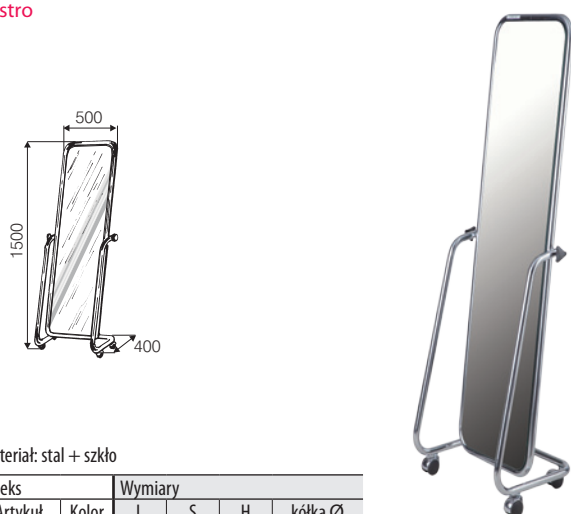


materiał: stal

Indeks		Wymiary		
Artykuł	Kolor	H	podstawa Ø	
ST3724-0	-CHR	1100	300	

ST3505-0

Lustro



materiał: stal + szkło

Indeks		Wymiary				
Artykuł	Kolor	L	S	H	kółka Ø	
ST3505-0	-CHR	400	500	1500	50	

ST950-0

Uchwyt do zdejmowania wieszaków



materiał: stal + tworzywo

Indeks		Wymiary
Artykuł	Kolor	L
ST950-0	-CHR	1100

Wymiary podano w milimetrach. Ø - średnica • L - długość • S - szerokość • H - wysokość • R - rozstaw • D - dystans • M - gwint • T - grubość • N - siła (niutony)

WIESZAKI NAŚCIENNE

ST524-0

Wieszak łukowy ścienny



materiał: stal - pręt Ø 10

Indeks		Wymiary	
Artykuł	Kolor	L	bolce
ST524-0	-CHR	300	8

ST525-0

Wieszak zygzakowy ścienny



materiał: stal - drut Ø 6

Indeks		Wymiary	
Artykuł	Kolor	L	
ST525-0	-CHR	300	

ST537-C

Wieszak pochyły ścienny



materiał: stal - rura Ø 25

Indeks		Wymiary	
Artykuł	Kolor	L	bolce
ST537-C	-CHR	500	10

Wymiary podano w milimetrach. Ø - średnica • L - długość • S - szerokość • H - wysokość • R - rozstaw • D - dystans • M - gwint • T - grubość • N - siła (niutony)



**WYPOSAŻENIE SKLEPÓW
I MAGAZYNÓW**

Poznań
60-478 Poznań
ul. Lutycka 105

tel. +48 61 847 28 32
tel./fax +48 61 841 15 73
tel. kom. 504 109 505
e-mail: poznan@mago-partner.com.pl

Warszawa
05-850 Ożarów Mazowiecki
ul. Poznańska 318

tel +48 22 725 76 36
tel./fax +48 22 725 76 67
tel. kom. 501 838 425
e-mail: warszawa@mago-partner.com.pl

Katowice
40-859 Katowice
ul. Pokoju 17

tel +48 32 298 03 83
tel./fax +48 32 298 04 83
tel. kom. 501 516 902
e-mail: katowice@mago-partner.com.pl

OD 2018 W ZGODNOŚCI Z ISO

