



+1 ... +10 °C

WYPOSAŻENIE STANDARDOWE

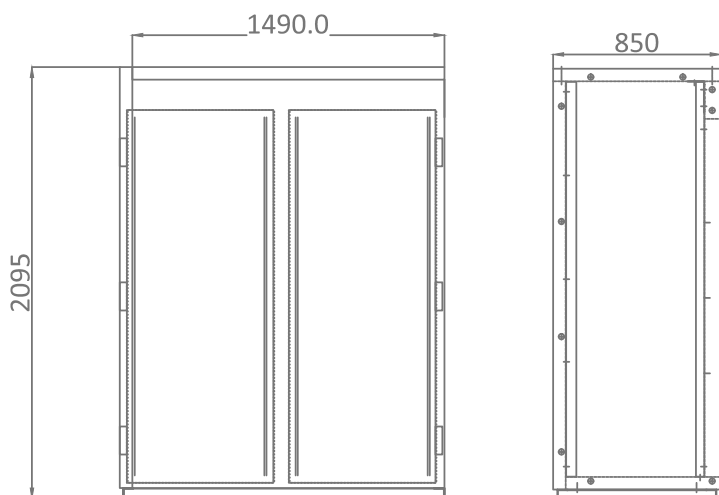
- szafka modułowa przeznaczona do zasilania zewnętrznym agregatem skraplającym (BA)
- drzwi pełne uchylne lub drzwi przeszklone uchylne (wersja S) lub przeszklone przesuwne samodomykające (wersja R)
- chłodzenie wymuszone
- termostatyczny zawór rozprężny
- wnętrze szafy wykonane z blachy aluminiowej
- korpus izolowany pianką poliuretanową
- korpus malowany proszkowo na kolor biały Mawi RAL 9003*
- 8 półek stalowych, malowanych na kolor biały z możliwością regulacji wysokości zawieszania
- nóżki do wypoziomowania urządzenia



| MODEL | ZAKRES TEMPERATUR [°C] | WYMIARY [mm] (DŁ x GŁ x WYS) | POJEMNOŚĆ KOMORY UŻYTKOWEJ [dm ³] |
|---|------------------------|------------------------------|---|
| SCH M - DRZWI PEŁNE | +1 do +10 °C | 1490 x 850 x 2095 | 1850 |
| SCH M - S - DRZWI PRZESZKLONE | +1 do +10 °C | 1490 x 850 x 2095 | 1850 |
| SCH M - R - DRZWI PRZESZKLONE PRZESUWNE | +1 do +10 °C | 1490 x 850 x 2095 | 1850 |

WYPOSAŻENIE OPCJONALNE

| DOSTĘPNA OPCJA | JEDNOSTKA |
|---|-----------|
| elektryczny termostat z cyfrowym wyświetlaczem | szt |
| dodatkowa półka, stalowa, w kolorze białym z kompletem zaczepów | szt |
| korpus zewnętrzny - możliwość wyboru koloru z dostępnych RAL* | kpl |
| korpus wewnętrzny z blachy nierdzewnej | kpl |
| korpus wewnętrzny i zewnętrzny z blachy nierdzewnej (wersja INOX) | kpl |
| zamek do drzwi wraz z kluczem | szt |
| plafoniera górna podświetlana z możliwością wyboru koloru z dostępnych* | mb |



SCH 1.25 ALFA

SZAFKA CHŁODNICZA



+1 ... +10 °C



NOWOŚĆ!

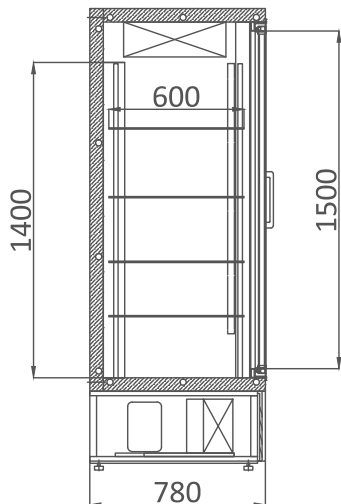
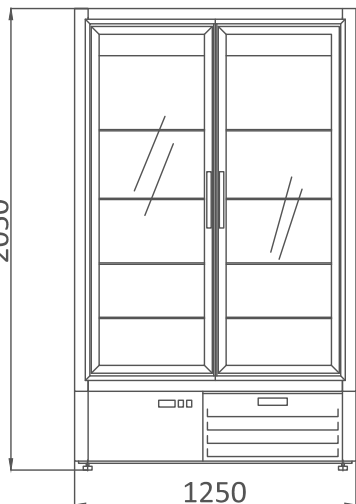
WYPOSAŻENIE STANDARDOWE

- drzwi przeszklone uchylne z szybą zespoloną
- wygląd kompatybilny z modelem mroźniczym (SMR 1.25 BETA)
- wbudowany agregat chłodniczy (dla wersji z agregatem)
- chłodzenie wymuszone
- elektroniczny termostat z cyfrowym wyświetlaczem
- rozmrażanie automatyczne
- automatyczne odparowanie kropli (dla wersji z agregatem)
- wnętrze szafy wykonane ze stali nierdzewnej
- korpus izolowany pianką poliuretanową (grubość izolacji 60 mm)
- korpus malowany proszkowo na kolor biały Mawi RAL 9003*
- 8 półek siatkowych, stalowych, malowanych na kolor biały z możliwością regulacji wysokości zawieszenia o wymiarach 600x507 mm każda
- oświetlenie wnętrza LED
- ekologiczny czynnik chłodniczy R507 (dla wersji z agregatem)
- nóżki do wypoziomowania urządzenia

| MODEL | ZAKRES TEMPERATUR [°C] | WYMIARY [mm] (DŁ x GŁ x WYS) | POJEMNOŚĆ KOMORY UŻYTKOWEJ [dm ³] |
|---------------|------------------------|------------------------------|---|
| SCH 1.25 ALFA | +1 do +10 °C | 1250 x 780 x 2050 | 1100 |

WYPOSAŻENIE OPCJONALNE

| DOSTĘPNA OPCJA | JEDNOSTKA |
|--|-----------|
| dotatkowa półka siatkowa, stalowa, w kolorze białym z kompletem zaczepów | szt |
| nakładka na półkę perforowana ze stali nierdzewnej | szt |
| korpus zewnętrzny - możliwość wyboru koloru z dostępnych RAL* | kpl |
| korpus wewnętrzny i zewnętrzny z blachy nierdzewnej (wersja INOX) | kpl |
| plafoniera górna podświetlana z możliwością wyboru koloru z dostępnych* | mb |
| wersja na agregat zewnętrzny (BA), z zaworem rozprężnym i termostatem | kpl |



* - PROSIMY O ZAPOZNANIE SIĘ Z WZORNIKIEM OFEROWANYCH KOLORÓW I MATERIAŁÓW

SZAFKA CHŁODNICZA JEDNODRZWIOWA
ОХЛАЖДЕНИЕ КАБИНЕТА ОДНОЙ ДВЕРИ
REFRIGERATED CABINET SINGLE DOOR
KÜHLUNG SCHRANK EINTÜRIG

SCH 400
SCH 600



RAL

| | | | |
|------|------|------|------|
| 3000 | 3003 | 1023 | 5005 |
| 6016 | 8016 | 1036 | 7004 |

DANE TECHNICZNE/ WYPOSAŻENIE STANDARDOWE:

- chłodzenie - grawitacyjne
- agregat chłodniczy - Danfoss
- zakres temperatur - od +1°C do +10°C
- czynnik chłodniczy - R 507
- napięcie znamionowe - 230 V~, 50Hz
- drzwi pełne
- termostat z automatycznym rozmrażaniem
- 4 półki siatkowe
- korpus izolowany pianką poliuretanową
- korpus malowany proszkowo na kolor biały
- nóżki do wy poziomowania urządzenia

WYPOSAŻENIE DODATKOWE:

- chłodzenie wymuszone - N
- wersja nierdzewna zew./wew
- gniazdko hermetyczne
- dodatkowe półki siatkowe
- korpus urządzenia malowany proszkowo na kolor wg RAL*
- możliwość podłączenia do agregatu zewnętrznego

ТЕХНИЧЕСКИЕ ДАННЫЕ/ СТАНДАРТНОЕ ОСНАЩЕНИЕ:

- охлаждение - гравитационное
- охлаждающий агрегат - Danfoss
- диапазон температур от +1°C до +10°C
- хладагент - R 507
- номинальное напряжение - 230 В~, 50 Гц
- двери
- термостат с автоматическим размораживанием
- 4 решетчатые полки
- корпус изолирован полиуретановой пеной
- корпус окрашен порошковой белой краской
- ножки для выравнивания оборудования

ДОПОЛНИТЕЛЬНОЕ ОСНАЩЕНИЕ:

- принудительное охлаждение - N
- нержавеющая версия наруж./внутр.
- герметическая розетка
- дополнительные решетчатые полки
- корпус оборудования окрашенный порошковой краской цвета из палитры RAL*
- возможность подключения к наружному агрегату

TECHNICAL DATA/ STANDARD ACCESSORIES:

- Gravitation cooling
- Refrigerating unit - Danfoss
- Temperature range - from +1°C to +10°C
- Refrigerant - R 507
- Rated voltage - 230 V~, 50Hz
- Solid door
- Thermostat with auto defrosting
- 4 netting shelves
- Polyurethane foam insulated body
- Powder coated body in white colour
- Adjustable levelling legs

ADDITIONAL ACCESSORIES

- Forced cooling - N
- Stainless steel interior/exterior
- Air - tight socket
- Additional netting shelves
- Powder coated body in RAL colours *
- Connection to the external chiller unit possible

TECHNISCHE DATEN/ STANDARDAUSSTATTUNG:

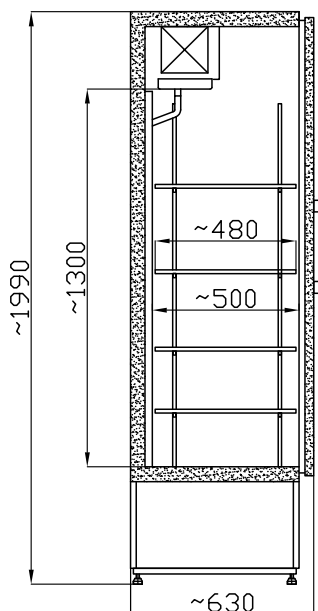
- Stille Kühlung
- Kühlaggregat - Danfoss
- Temperaturbereich - von +1°C bis +10°C
- Kältemittel - R 507
- Nennspannung - 230 V~, 50 Hz
- Volltür
- Thermostat mit automatischer Abtaung
- 4 Ablageroste
- Gehäuse mit Polyurethanschaum isoliert
- Gehäuse pulverbeschichtet, Farbe: weiß
- Stellfüße zum Justieren des Möbels

ZUSÄTZLICHE AUSSTATTUNG:

- Gezwungene Kühlung - N
- Variante mit Innenraum/Gehäuse in nichtrostender Stahl
- Wassergeschützte Steckdose
- Zusätzliche Ablageroste
- Gehäuse pulverbeschichtet, Farbe nach RAL*
- Zum Anschluss an externe Aggregate geeignet

SCH 400 SCH 600

SZAFKA CHŁODNICZA JEDNODRZWIOWA
ОХЛАЖДЕНИЕ КАБИНЕТА ОДНОЙ ДВЕРИ
REFRIGERATED CABINET SINGLE DOOR
KÜHLUNG SCHRANK EINTÜRIG



| Model / Модель / Model / Modell | SCH 400 | SCH 600 |
|--|-------------------------|-------------------------|
| Wymiary (długość, szerokość, wysokość) [mm] Размеры (длина, ширина, высота) [мм] Size (Length, Width, Height) [mm] Abmessungen (Länge, Breite, Höhe) [mm] | 635 x 630 x 1990 | 725 x 630 x 1990 |
| Znamionowa wydajność chłodnicza [W] Номинальная охлаждающая мощность [Вт] Rated cooling capacity [W] Nennkühlleistung [W] | 390 | 634 |
| Nominalne dobowe zużycie energii [kWh] Номинальное суточное потребление энергии [кВт-час] Rated daily energy consumption [kWh] Nenntagesstromverbrauch [kWh] | 4.0 | 4.6 |
| Pojemność komory użytkowej [dm³] Емкость рабочей камеры [дм ³] Usable compartment capacity [dm ³] Nutzinhalt [dm ³] | 400 | 500 |
| Powierzchnia ekspozycyjna [m²] Экспозиционная поверхность [м ²] Display space [m ²] Auflagefläche [m ²] | 1.3 | 1.5 |
| Moc świetlówek [W] Мощность лампочек [Вт] Fluorescent lamp power [W] Leistung der Lichtstoffröhre [W] | - | - |
| Maksymalne obciążenie półki [kg] Максимальная нагрузка на полку [кг] Maximum shelf capacity [kg] Maximale Belastung der Zwischenablagen [kg] | 30 | 30 |

Powyższe dane zostały podane dla temp. otoczenia 25°C oraz wilgotności względnej 60%. / Вышеуказанные данные представлены для температуры окружающей среды 25°C и относительной влажности 60%. / The above data relate to ambient temperature of 25°C and relative humidity of 60%. / Die oben angegebenen Daten gelten für eine Lufttemperatur von 25°C und relative Feuchtigkeit von 60%.

Producent zastrzega sobie prawo wprowadzania zmian parametrów urządzenia bez wcześniejszego uprzedzenia. / Производитель оставляет за собой право на внесения изменений в параметры оборудования без предварительного уведомления. / The manufacturer reserves the right to make amendments regarding technical parameters without notice. / Der Hersteller behält sich das Recht vor, Änderungen der technischen Parameter ohne Ankündigung vorzunehmen.

SZAFKA CHŁODNICZA JEDNODRZWIOWA

ОХЛАЖДЕНИЕ КАБИНЕТА ОДНОЙ ДВЕРИ

REFRIGERATED CABINET SINGLE DOOR

KÜHLUNG SCHRANK EINTÜRIG

SCH 700



RAL

| | | | |
|------|------|------|------|
| 3000 | 3003 | 1023 | 5005 |
| 6016 | 8016 | 1036 | 7004 |

DANE TECHNICZNE/ WYPOSAŻENIE STANDARDOWE:

- chłodzenie wymuszone
- agregat chłodniczy - Danfoss
- zakres temperatur - od +1°C do +10°C
- czynnik chłodniczy - R 507
- napięcie znamionowe - 230 V~, 50Hz
- drzwi pełne
- termostat z automatycznym rozmrażaniem
- 4 półki siatkowe na prowadnicach (przystosowane do pojemników GN)
- korpus izolowany pianką poliuretanową
- korpus malowany proszkowo na kolor biały
- nóżki do wypoziomowania urządzenia

WYPOSAŻENIE DODATKOWE:

- wersja nierdzewna zew./wew
- gniazdko hermetyczne
- dodatkowe półki siatkowe
- korpus urządzenia malowany proszkowo na kolor wg RAL*
- możliwość podłączenia do agregatu zewnętrznego

ТЕХНИЧЕСКИЕ ДАННЫЕ/ СТАНДАРТНОЕ ОСНАЩЕНИЕ:

- охлаждение - принудительное
- охлаждающий агрегат - Danfoss
- диапазон температур от +1°C до +10°C
- хладагент - R 507
- номинальное напряжение - 230 В~, 50 Гц
- двери
- термостат с автоматическим размораживанием
- 4 решетчатые полки на направляющих (приспособлены для контейнеров на пищевые продукты)
- корпус изолирован полиуретановой пеной
- корпус окрашен порошковой белой краской
- ножки для выравнивания оборудования

ДОПОЛНИТЕЛЬНОЕ ОСНАЩЕНИЕ:

- нержавеющая версия наруж./внутр.
- герметическая розетка
- дополнительные решетчатые полки
- корпус оборудования окрашенный порошковой краской цвета из палитры RAL*
- возможность подключения к наружному агрегату

TECHNICAL DATA/ STANDARD ACCESSORIES:

- Forced cooling
- Refrigerating unit - Danfoss
- Temperature range - from +1°C to +10°C
- Refrigerant - R 507
- Rated voltage - 230 V~, 50Hz
- Solid door
- Thermostat with auto defrosting
- 4 netting shelves on guiderails (adapted to GN containers)
- Polyurethane foam insulated body
- Powder coated body in white colour
- Adjustable levelling legs

ADDITIONAL ACCESSORIES

- Stainless steel interior/exterior
- Air - tight socket
- Additional netting shelves
- Powder coated body in RAL colours *
- Connection to the external chiller unit possible

TECHNISCHE DATEN/ STANDARD AUSSTATTUNG:

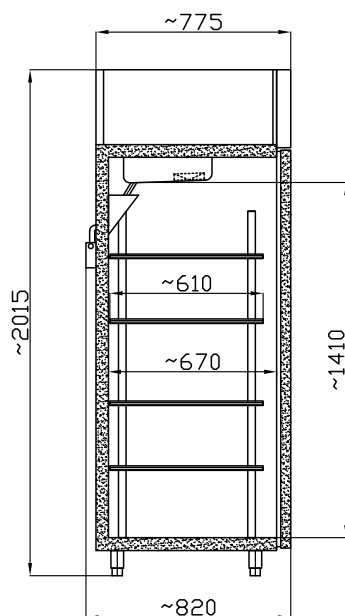
- Gezwungene Kühlung
- Kühlaggregat - Danfoss
- Temperaturbereich - von +1°C bis +10°C
- Kältemittel - R 507
- Nennspannung - 230 V~, 50 Hz
- Volltür
- Thermostat mit automatischer Abtaung
- 4 Ablageroste auf Gleitschienen (geeignet für GN-Behälter)
- Gehäuse mit Polyurethanschaum isoliert
- Gehäuse pulverbeschichtet, Farbe: weiß
- Stellfüße zum Justieren des Möbels

ZUSÄTZLICHE AUSSTATTUNG:

- Variante mit Innenraum/Gehäuse in nichtrostender Stahl
- Wassergeschützte Steckdose
- Zusätzliche Ablageroste
- Gehäuse pulverbeschichtet, Farbe nach RAL*
- Zum Anschluss an externe Aggregate geeignet

SCH 700

SZAFKA CHŁODNICZA JEDNODRZWIOWA ОХЛАЖДЕНИЕ КАБИНЕТА ОДНОЙ ДВЕРИ REFRIGERATED CABINET SINGLE DOOR KÜHLUNG SCHRANK EINTÜRIG



| Model / Модель / Model / Modell | SCH 700 |
|--|-------------------------------|
| Wymiary (długość, szerokość, wysokość) [mm] Размеры (длина, ширина, высота) [мм] Size (Length, Width, Height) [mm] Abmessungen (Länge, Breite, Höhe) [mm] | 665 x 775 (820) x 2015 |
| Znamionowa wydajność chłodnicza [W] Номинальная охлаждающая мощность [Вт] Rated cooling capacity [W] Nennkühlleistung [W] | 634 |
| Nominalne dobowe zużycie energii [kWh] Номинальное суточное потребление энергии [кВт-час] Rated daily energy consumption [kWh] Nennstromverbrauch [kWh] | 4.0 |
| Pojemność komory użytkowej [dm³] Емкость рабочей камеры [дм ³] Usable compartment capacity [dm ³] Nutzinhalt [dm ³] | 540 |
| Powierzchnia ekspozycyjna [m²] Экспозиционная поверхность [м ²] Display space [m ²] Auflagefläche [m ²] | 1.6 |
| Moc świetlówek [W] Мощность лампочек [Вт] Fluorescent lamp power [W] Leistung der Lichtstoffröhre [W] | - |
| Maksymalne obciążenie półki [kg] Максимальная нагрузка на полку [кг] Maximum shelf capacity [kg] Maximale Belastung der Zwischenablagen [kg] | 30 |

Powyższe dane zostały podane dla temp. otoczenia 25°C oraz wilgotności względnej 60%. / Вышеуказанные данные представлены для температуры окружающей среды 25°C и относительной влажности 60%. / The above data relate to ambient temperature of 25°C and relative humidity of 60%. / Die oben angegebenen Daten gelten für eine Lufttemperatur von 25°C und relative Feuchtigkeit von 60%.

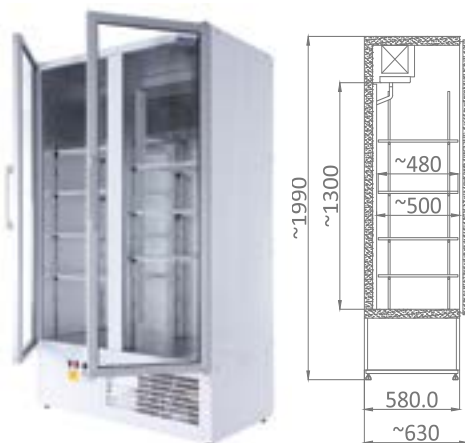
Producent zastrzega sobie prawo wprowadzania zmian parametrów urządzenia bez wcześniejszego uprzedzenia. / Производитель оставляет за собой право на внесения изменений в параметры оборудования без предварительного уведомления. / The manufacturer reserves the right to make amendments regarding technical parameters without notice. / Der Hersteller behält sich das Recht vor, Änderungen der technischen Parameter ohne Ankündigung vorzunehmen.



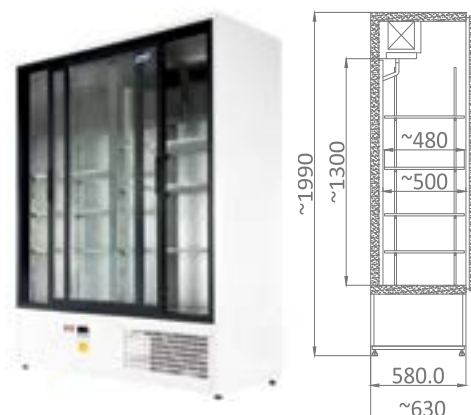
+1 ... +10 °C



SCH 800/1000/1400



SCH 800S/1000S/1400S



SCH 800R/1000R/1400R

| MODEL | ZAKRES TEMPERATUR [°C] | WYMIARY [mm] (DŁ x GŁ x WYS) | POJEMNOŚĆ KOMORY UŻYTKOWEJ [dm ³] |
|---|------------------------|------------------------------|---|
| SCH 800 - DRZWI PEŁNE | +1 do +10 °C | 1200 x 700 x 1990 | 850 |
| SCH 1000 - DRZWI PEŁNE | +1 do +10 °C | 1400 x 700 x 1990 | 1000 |
| SCH 1400 - DRZWI PEŁNE | +1 do +10 °C | 1600 x 700 x 1990 | 1200 |
| SCH 800 S - DRZWI PRZESZKLONE | +1 do +10 °C | 1200 x 700 x 1990 | 850 |
| SCH 1000 S - DRZWI PRZESZKLONE | +1 do +10 °C | 1400 x 700 x 1990 | 1000 |
| SCH 1400 S - DRZWI PRZESZKLONE | +1 do +10 °C | 1600 x 700 x 1990 | 1200 |
| SCH 800 R - DRZWI PRZESZKLONE PRZESUWNE | +1 do +10 °C | 1200 x 700 x 1990 | 850 |
| SCH 1000 R - DRZWI PRZESZKLONE PRZESUWNE | +1 do +10 °C | 1400 x 700 x 1990 | 1000 |
| SCH 1400 R - DRZWI PRZESZKLONE PRZESUWNE | +1 do +10 °C | 1600 x 700 x 1990 | 1200 |

WYPOSAŻENIE STANDARDOWE

- drzwi pełne - dla modeli SCH 800/1000/1400
- drzwi przeszklone uchylne z szybą zespoloną dla SCH 800S/1000S/1400S
- drzwi przeszklone przesuwne z szybą zespoloną dla SCH 800R/1000R/1400R
- wbudowany agregat chłodniczy
- chłodzenie grawitacyjne
- elektroniczny termostat z cyfrowym wyświetlaczem, rozmrażanie autom.
- automatyczne odparowanie skropli
- wnętrze szafy wykonane z blachy aluminiowej
- korpus izolowany pianką poliuretanową
- korpus malowany proszkowo na kolor biały Mawi RAL 9003*
- 8 półek siatkowych, stalowe malowane na kolor biały z możliwością regulacji wysokości zawieszenia o wymiarach: 475x510 mm (SCH800) / 485x605 mm (SCH1000) / 515x710mm (SCH 1400)
- oświetlenie wnętrza dla szaf S i R
- ekologiczny czynnik chłodniczy R507
- nóżki do wypoziomowania urządzenia

WYPOSAŻENIE OPCJONALNE

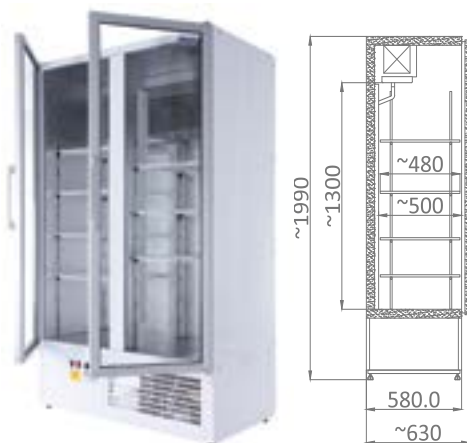
| DOSTĘPNA OPCJA | JEDNOSTKA |
|---|-----------|
| obieg wymuszony - wersja z nawiewem | kpl |
| dotychczasowa półka siatkowa, stalowa, w kolorze białym z kompletem zaczepów | szt |
| nakładka na półkę perforowana ze stali nierdzewnej | szt |
| korpus wewnętrzny z blachy nierdzewnej SCH 800 / 1000 / 1400 | kpl |
| korpus wewnętrzny i zewnętrzny z blachy nierdzewnej (wersja INOX) SCH 800 / 1000 / 1400 | kpl |
| korpus zewnętrzny - możliwość wyboru koloru z dostępnych RAL* | kpl |
| zamek do drzwi wraz z kluczem | szt |
| oświetlenie LED (nie dotyczy wersji S) | mb |
| agregat montowany na górze | kpl |
| plafoniera podświetlana | mb |
| przegroda pionowa wewnątrz szafy | szt |



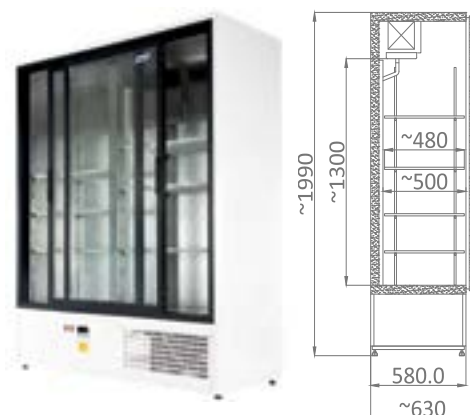
* - PROSIMY O ZAPOZNANIE SIĘ Z WZORNIKIEM OFEROWANYCH KOLORÓW I MATERIAŁÓW



SCH 800/1000/1400



SCH 800S/1000S/1400S



SCH 800R/1000R/1400R

| MODEL | ZAKRES TEMPERATUR [°C] | WYMIARY [mm] (DŁ x GŁ x WYS) | POJEMNOŚĆ KOMORY UŻYTKOWEJ [dm ³] |
|---|------------------------|------------------------------|---|
| SCH 800 - DRZWI PEŁNE | +1 do +10 °C | 1200 x 700 x 1990 | 850 |
| SCH 1000 - DRZWI PEŁNE | +1 do +10 °C | 1400 x 700 x 1990 | 1000 |
| SCH 1400 - DRZWI PEŁNE | +1 do +10 °C | 1600 x 700 x 1990 | 1200 |
| SCH 800 S - DRZWI PRZESZKLONE | +1 do +10 °C | 1200 x 700 x 1990 | 850 |
| SCH 1000 S - DRZWI PRZESZKLONE | +1 do +10 °C | 1400 x 700 x 1990 | 1000 |
| SCH 1400 S - DRZWI PRZESZKLONE | +1 do +10 °C | 1600 x 700 x 1990 | 1200 |
| SCH 800 R - DRZWI PRZESZKLONE PRZESUWNE | +1 do +10 °C | 1200 x 700 x 1990 | 850 |
| SCH 1000 R - DRZWI PRZESZKLONE PRZESUWNE | +1 do +10 °C | 1400 x 700 x 1990 | 1000 |
| SCH 1400 R - DRZWI PRZESZKLONE PRZESUWNE | +1 do +10 °C | 1600 x 700 x 1990 | 1200 |

WYPOSAŻENIE STANDARDOWE

- drzwi pełne - dla modeli SCH 800/1000/1400
- drzwi przeszklone uchylne z szybą zespoloną dla SCH 800S/1000S/1400S
- drzwi przeszklone przesuwne z szybą zespoloną dla SCH 800R/1000R/1400R
- wbudowany agregat chłodniczy
- chłodzenie grawitacyjne
- elektroniczny termostat z cyfrowym wyświetlaczem, rozmrażanie autom.
- automatyczne odparowanie skropli
- wnętrze szafy wykonane z blachy aluminiowej
- korpus izolowany pianką poliuretanową
- korpus malowany proszkowo na kolor biały Mawi RAL 9003*
- 8 półek siatkowych, stalowe malowane na kolor biały z możliwością regulacji wysokości zawieszenia o wymiarach: 475x510 mm (SCH800) / 485x605 mm (SCH1000) / 515x710mm (SCH 1400)
- oświetlenie wnętrza dla szaf S i R
- ekologiczny czynnik chłodniczy R507
- nóżki do wypoziomowania urządzenia

WYPOSAŻENIE OPCJONALNE

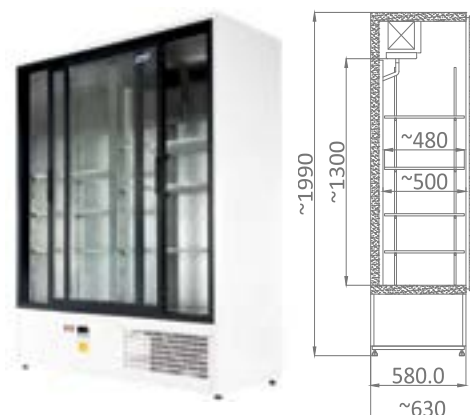
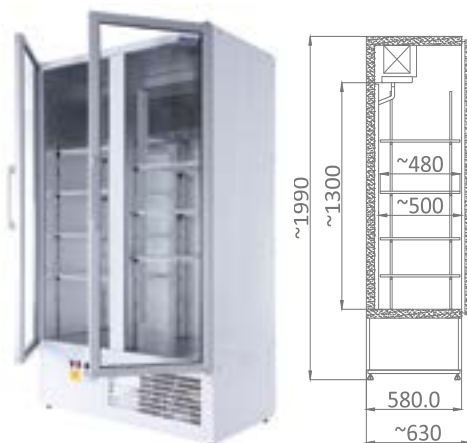
| DOSTĘPNA OPCJA | JEDNOSTKA |
|---|-----------|
| obieg wymuszony - wersja z nawiewem | kpl |
| dotatkowa półka siatkowa, stalowa, w kolorze białym z kompletem zaczepów | szt |
| nakładka na półkę perforowana ze stali nierdzewnej | szt |
| korpus wewnętrzny z blachy nierdzewnej SCH 800 / 1000 / 1400 | kpl |
| korpus wewnętrzny i zewnętrzny z blachy nierdzewnej (wersja INOX) SCH 800 / 1000 / 1400 | kpl |
| korpus zewnętrzny - możliwość wyboru koloru z dostępnych RAL* | kpl |
| zamek do drzwi wraz z kluczem | szt |
| oświetlenie LED (nie dotyczy wersji S) | mb |
| agregat montowany na górze | kpl |
| plafoniera podświetlana | mb |
| przegroda pionowa wewnątrz szafy | szt |



* - PROSIMY O ZAPOZNANIE SIĘ Z WZORNIKIEM OFEROWANYCH KOLORÓW I MATERIAŁÓW



+1 ... +10 °C



SCH 800/1000/1400

SCH 800S/1000S/1400S

SCH 800R/1000R/1400R

| MODEL | ZAKRES TEMPERATUR [°C] | WYMIARY [mm] (DŁ x GŁ x WYS) | POJEMNOŚĆ KOMORY UŻYTKOWEJ [dm ³] |
|---|------------------------|------------------------------|---|
| SCH 800 - DRZWI PEŁNE | +1 do +10 °C | 1200 x 700 x 1990 | 850 |
| SCH 1000 - DRZWI PEŁNE | +1 do +10 °C | 1400 x 700 x 1990 | 1000 |
| SCH 1400 - DRZWI PEŁNE | +1 do +10 °C | 1600 x 700 x 1990 | 1200 |
| SCH 800 S - DRZWI PRZESZKLONE | +1 do +10 °C | 1200 x 700 x 1990 | 850 |
| SCH 1000 S - DRZWI PRZESZKLONE | +1 do +10 °C | 1400 x 700 x 1990 | 1000 |
| SCH 1400 S - DRZWI PRZESZKLONE | +1 do +10 °C | 1600 x 700 x 1990 | 1200 |
| SCH 800 R - DRZWI PRZESZKLONE PRZESUWNE | +1 do +10 °C | 1200 x 700 x 1990 | 850 |
| SCH 1000 R - DRZWI PRZESZKLONE PRZESUWNE | +1 do +10 °C | 1400 x 700 x 1990 | 1000 |
| SCH 1400 R - DRZWI PRZESZKLONE PRZESUWNE | +1 do +10 °C | 1600 x 700 x 1990 | 1200 |

WYPOSAŻENIE STANDARDOWE

- drzwi pełne - dla modeli SCH 800/1000/1400
- drzwi przeszklone uchylne z szybą zespoloną dla SCH 800S/1000S/1400S
- drzwi przeszklone przesuwne z szybą zespoloną dla SCH 800R/1000R/1400R
- wbudowany agregat chłodniczy
- chłodzenie grawitacyjne
- elektroniczny termostat z cyfrowym wyświetlaczem, rozmrażanie autom.
- automatyczne odparowanie skropli
- wnętrze szafy wykonane z blachy aluminiowej
- korpus izolowany pianką poliuretanową
- korpus malowany proszkowo na kolor biały Mawi RAL 9003*
- 8 półek siatkowych, stalowe malowane na kolor biały z możliwością regulacji wysokości zawieszenia o wymiarach: 475x510 mm (SCH800) / 485x605 mm (SCH1000) / 515x710mm (SCH 1400)
- oświetlenie wnętrza dla szaf S i R
- ekologiczny czynnik chłodniczy R507
- nóżki do wypoziomowania urządzenia

WYPOSAŻENIE OPCJONALNE

| DOSTĘPNA OPCJA | JEDNOSTKA |
|---|-----------|
| obieg wymuszony - wersja z nawiewem | kpl |
| dotatkowa półka siatkowa, stalowa, w kolorze białym z kompletem zaczepów | szt |
| nakładka na półkę perforowana ze stali nierdzewnej | szt |
| korpus wewnętrzny z blachy nierdzewnej SCH 800 / 1000 / 1400 | kpl |
| korpus wewnętrzny i zewnętrzny z blachy nierdzewnej (wersja INOX) SCH 800 / 1000 / 1400 | kpl |
| korpus zewnętrzny - możliwość wyboru koloru z dostępnych RAL* | kpl |
| zamek do drzwi wraz z kluczem | szt |
| oświetlenie LED (nie dotyczy wersji S) | mb |
| agregat montowany na górze | kpl |
| plafoniera podświetlana | mb |
| przegroda pionowa wewnątrz szafy | szt |



* - PROSIMY O ZAPOZNANIE SIĘ Z WZORNIKIEM OFEROWANYCH KOLORÓW I MATERIAŁÓW



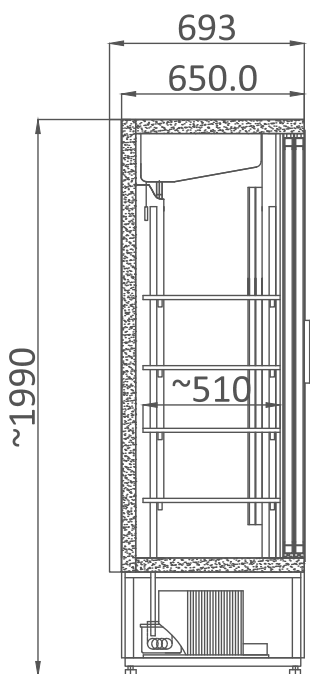
+1 ... +10 °C

**NOWOŚĆ!**

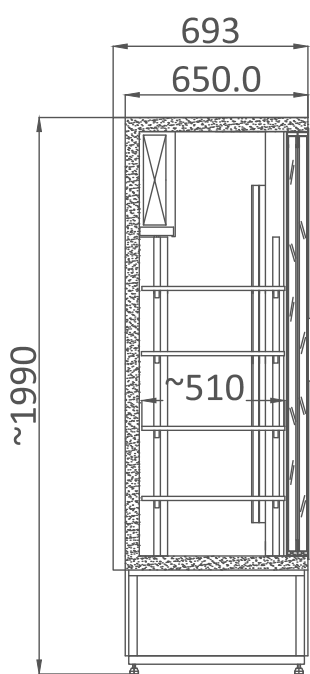
WYPOSAŻENIE STANDARDOWE

- drzwi przeszklone przesuwne, 3 skrzydłowe
- wbudowany agregat chłodniczy (dla wersji z agregatem)
- chłodzenie grawitacyjne
- elektroniczny termostat z cyfrowym wyświetlaczem
- rozmrażanie automatyczne
- automatyczne odparowanie skroplin (dla wersji z agregatem)
- wnętrze szafy wykonane z blachy aluminiowej
- korpus izolowany pianką poliuretanową
- korpus malowany proszkowo na kolor biały Mawi RAL 9003*
- 12 półek siatkowych, stalowych, malowanych na kolor biały z możliwością regulacji wysokości zawieszenia o wymiarach 605 x 485 mm każda
- oświetlenie wnętrza
- możliwość wyboru kierunku otwierania drzwi
- ekologiczny czynnik chłodniczy R507 (dla wersji z agregatem)
- nóżki do wypoziomowania urządzenia

| MODEL | ZAKRES TEMPERATUR [°C] | WYMIARY [mm] (Dł x Gł x WYS) | POJEMNOŚĆ KOMORY UŻYTKOWEJ [dm ³] |
|------------|------------------------|--|---|
| SCH 2000 R | +1 do +10 °C | 2070 x 693 x 1990 (2200 z plafonem) | 1600 |



wersja z obiegiem wymuszonym



wersja z chłodzeniem grawitacyjnym

WYPOSAŻENIE OPCJONALNE

| DOSTĘPNA OPCJA | JEDNOSTKA |
|--|-----------|
| obieg wymuszony - wersja z nawiewem | kpl |
| dotatkowa półka siatkowa, stalowa, w kolorze białym z kompletem zaczepów | szt |
| korpus zewnętrzny - możliwość wyboru koloru z dostępnych RAL* | kpl |
| korpus wewnętrzny z blachy nierdzewnej | kpl |
| korpus wewnętrzny i zewnętrzny z blachy nierdzewnej (wersja INOX) | kpl |
| oświetlenie LED | mb |
| nakładka na półkę perforowana ze stali nierdzewnej | szt |
| zamek do drzwi wraz z kluczem | szt |
| plafoniera górna podświetlana z możliwością wyboru koloru z dostępnych* | mb |
| agregat montowany na górze | kpl |
| wersja na agregat zewnętrzny (BA), z zaworem rozprężnym i termostatem | kpl |



* - PROSIMY O ZAPOZNANIE SIĘ Z WZORNIKIEM OFEROWANYCH KOLORÓW I MATERIAŁÓW



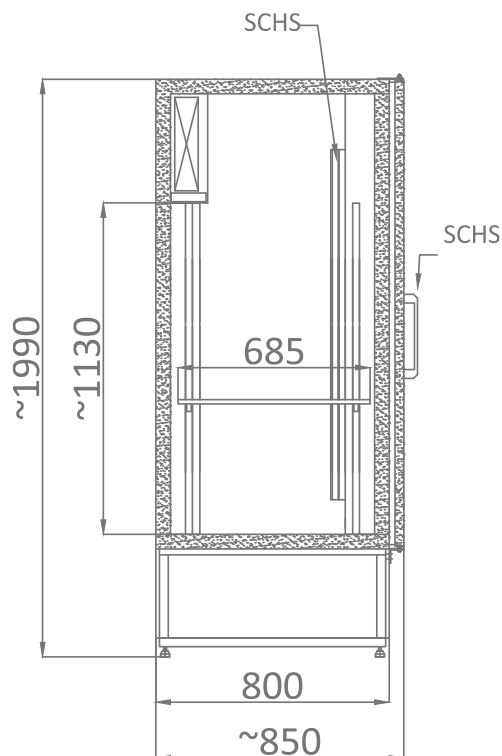
+1 ... +10 °C



WYPOSAŻENIE STANDARDOWE

- drzwi pełne lub przeszklone uchylne z szybą zespoloną (wersja S)
- wbudowany agregat chłodniczy
- chłodzenie grawitacyjne
- elektroniczny termostat z cyfrowym wyświetlaczem
- rozmrażanie automatyczne
- automatyczne odparowanie kropli
- wnętrze szafy wykonane z blachy aluminiowej
- korpus izolowany pianką poliuretanową
- korpus malowany proszkowo na kolor biały Mawi RAL 9003*
- ekologiczny czynnik chłodniczy R507
- nóżki do wypoziomowania urządzenia

| MODEL | ZAKRES TEMPERATUR [°C] | WYMIARY [mm] (DŁ x GŁ x WYS) | POJEMNOŚĆ KOMORY UŻYTKOWEJ [dm ³] |
|---------------------------------------|------------------------|---------------------------------|---|
| SCH 2000 - DRZWI PEŁNE | +1 do +10 °C | 1950 x 850 x 1990 | 1900 |
| SCH 2000 S - DRZWI PRZESZKLONE | +1 do +10 °C | 1950 x 850 x 1990 | 1900 |

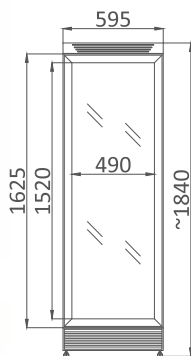


WYPOSAŻENIE OPCJONALNE

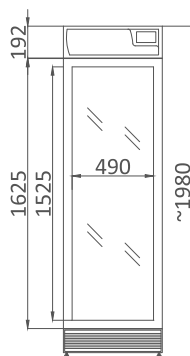
| DOSTĘPNA OPCJA | JEDNOSTKA |
|---|-----------|
| półka siatkowa, stalowa, w kolorze białym z kompletem zaczepów o wymiarach 692x890 mm | szt |
| obieg wymuszony - wersja z nawiewem | kpl |
| nakładka na półkę perforowana ze stali nierdzewnej | szt |
| korpus wewnętrzny z blachy nierdzewnej | kpl |
| korpus wewnętrzny i zewnętrzny z blachy nierdzewnej (wersja INOX) | kpl |
| korpus zewnętrzny - możliwość wyboru koloru z dostępnych RAL* | kpl |
| zamek do drzwi wraz z kluczem | szt |
| agregat montowany na górze | kpl |
| plafoniera podświetlana | mb |
| przegroda pionowa wewnątrz szafy | szt |



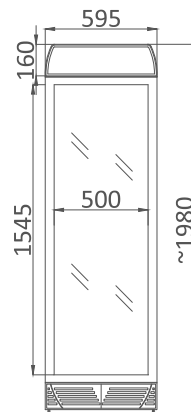
+1 ... +10 °C



USS 374 DTK



USS 374 DTKL



USS 374 DTKLB

| MODEL | ZAKRES TEMPERATUR [°C] | WYMIARY [mm] (Dł x Gł x WYS) | POJEMNOŚĆ KOMORY UŻYTKOWEJ [dm ³] |
|--|------------------------|------------------------------|---|
| USS 374 DTK | +1 do +10 °C | 595 x 640 x 1840 | 345 |
| USS 374 DTKL (PLAFONIERA GÓRNA) | +1 do +10 °C | 595 x 640 x 1980 | 345 |
| USS 374 DTKLB (PLAFONIERA GÓRNA, SZYBA GIĘTA) | +1 do +10 °C | 595 x 640 x 1980 | 345 |

WYPOSAŻENIE STANDARDOWE

- drzwi przeszkłone z szybą zespoloną, z szybą giętą dla modelu DTKLB
- wbudowany agregat chłodniczy
- chłodzenie wymuszone
- wnętrze szafy wykonane z tworzywa sztucznego
- korpus izolowany pianką poliuretanową
- korpus malowany proszkowo na kolor biały
- plafoniera górna podświetlana dla DTKL i DTKLB
- 5 półek siatkowych, stalowych malowanych na kolor biały z możliwością regulacji wysokości zawieszenia o wymiarach 485 x 360 mm każda
- oświetlenie wnętrza
- zamek drzwi wraz z kluczem
- ekologiczny czynnik chłodniczy R134a
- nóżki do wypoziomowania urządzenia

WYPOSAŻENIE OPCJONALNE

| DOSTĘPNA OPCJA | JEDNOSTKA |
|---|-----------|
| dodatkowa półka siatkowa, stalowa, w kolorze białym | szt |
| nakładka na półkę perforowana ze stali nierdzewnej | szt |



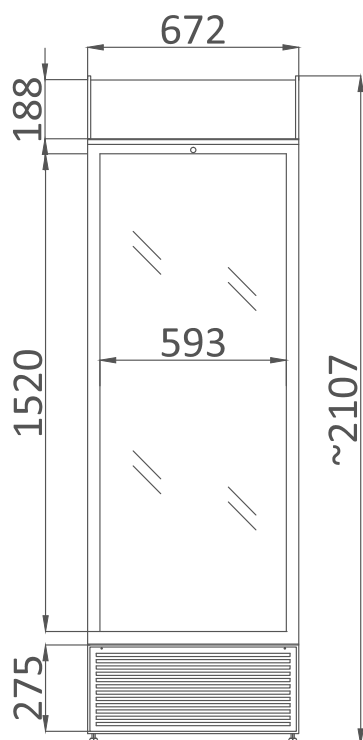
+2 ... +12 °C



WYPOSAŻENIE STANDARDOWE

- drzwi przeszklone z szybą zespoloną
- wbudowany agregat chłodniczy
- chłodzenie wymuszone
- wnętrze szafy wykonane z tworzywa sztucznego
- korpus izolowany pianką poliuretanową
- korpus malowany proszkowo na kolor biały
- plafoniera górna podświetlana
- 5 półek siatkowych, stalowych malowanych na kolor biały z możliwością regulacji wysokości zawieszenia o wymiarach 575 x 410 mm każda
- oświetlenie wnętrza
- zamek drzwi wraz z kluczem
- ekologiczny czynnik chłodniczy R134a
- nóżki do wy poziomowania urządzenia

| MODEL | ZAKRES TEMPERATUR [°C] | WYMIARY [mm] (DŁ x GŁ x WYS) | POJEMNOŚĆ KOMORY UŻYTKOWEJ [dm ³] |
|--------------|------------------------|------------------------------|---|
| USS 440 DTKL | +2 do +12 °C | 680 x 650 x 2107 | 374 |



WYPOSAŻENIE OPCJONALNE

| DOSTĘPNA OPCJA | JEDNOSTKA |
|---|-----------|
| dodatkowa półka siatkowa, stalowa, w kolorze białym | szt |
| nakładka na półkę perforowana ze stali nierdzewnej | szt |



**WYPOSAŻENIE SKLEPÓW
I MAGAZYNÓW**

Poznań
60-478 Poznań
ul. Lutycka 105

tel. +48 61 847 28 32
tel./fax +48 61 841 15 73
tel. kom. 504 109 505
e-mail: poznan@mago-partner.com.pl

Warszawa
05-850 Ożarów Mazowiecki
ul. Poznańska 318

tel +48 22 725 76 36
tel./fax +48 22 725 76 67
tel. kom. 501 838 425
e-mail: warszawa@mago-partner.com.pl

Katowice
40-859 Katowice
ul. Pokoju 17

tel +48 32 298 03 83
tel./fax +48 32 298 04 83
tel. kom. 501 516 902
e-mail: katowice@mago-partner.com.pl

OD 2018 W ZGODNOŚCI Z ISO

