

NAROŻNIK CHŁODNICZY Z SZYBĄ GIĘTĄ

ВИТРИНА УГЛОВАЯ ОХЛАЖДАЮЩАЯ СО СТЕКЛОМ ГНУТЫМ

REFRIGERATED CORNER WITH CURVED GLASS






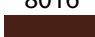

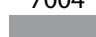
KÜHLVITRINE IN ECKAUSFÜHRUNG MIT GEBOGENER FRONTSCHIEBE

NCHG 0.8



NCHGW

RAL

3000	3003	1023	5005
			
6016	8016	1036	7004
			



NCHGZ

DANE TECHNICZNE/ WYPOSAŻENIE STANDARDOWE:



- chłodzenie - grawitacyjne
- agregat chłodniczy - Danfoss
- zakres temperatur - od +1°C do +10°C
- czynnik chłodniczy - R 507
- napięcie znamionowe - 230 V~, 50Hz
- blat roboczy - płyta laminowana
- komora przechowalnicza - blacha aluminiowa
- przesłony nocne - plexi
- pasek ozdobny - kolor do wyboru z dostępnych wg RAL*
- podstawa i korpus - malowane proszkowo na kolor biały
- profile aluminiowe - srebrne
- termostat z automatycznym rozmrażaniem
- świetlówka „mięsna”
- nóżki do wyważenia urządzenia
- możliwość łączenia w ciągi z witrynami oraz ladami kasowymi

WYPOSAŻENIE DODATKOWE:

- profile aluminiowe w kolorze złotym
- ruchoma przegroda z plexi
- komora przechowalnicza wyłożona blachą nierdzewną (NCHGW)
- blat roboczy z granitu lub stali nierdzewnej
- półka klienta z 2 rur
- podstawa pod kasę
- gniazdko hermetyczne
- możliwość podłączenia do agregatu zewnętrznego
- możliwość wykonania z chłodzeniem wymuszonym (bez drzwi)
- podstawa malowana na kolor do wyboru z dostępnych wg RAL*

ТЕХНИЧЕСКИЕ ДАННЫЕ/ СТАНДАРТНОЕ ОСНАЩЕНИЕ:



- охлаждение - гравитационное
- охлаждающий агрегат - Danfoss
- диапазон температур от +1°C до +10°C
- хладагент - R 507
- номинальное напряжение - 230 В~, 50 Гц
- рабочая доска - ламинированная плита
- камера хранения - листовая алюминий
- заслон на ночь - плексиглас
- декоративная полоска - цвет на выбор из имеющихся согласно RAL*
- основание и корпус - окрашены порошковым методом белым цветом
- алюминиевые профили - серебряные
- термостат с автоматическим размораживанием
- люминесцентная лампа «мясная» (красного цвета)
- ножки для выравнивания оборудования в горизонтальной плоскости
- возможность объединения в ряд

ДОПОЛНИТЕЛЬНОЕ ОСНАЩЕНИЕ:

- алюминиевые профили желтого цвета
- подвижная перегородка из плексигласа
- камера хранения выложена листовой нержавеющей сталью (NCHGW)
- рабочая доска из гранита или нержавеющей стали
- полка клиента из 2 труб
- подставка для кассы
- герметическая розетка
- возможность подключения к наружному агрегату
- возможность исполнения с вынужденным охлаждением (без дверей)
- основание, окрашенное цвет на выбор из имеющихся согласно RAL*

TECHNICAL DATA/ STANDARD ACCESSORIES:



- Gravitation cooling
- Refrigerating unit - Danfoss
- Temperature range - from +1°C to +10°C
- Refrigerant - R 507
- Rated voltage - 230 V~, 50Hz
- Worktop - laminated board
- Storage compartment - aluminium
- Night covers - polymetacrylate
- Decorative strip - RAL colours available*
- Basis and body - powder coated in white colour
- Aluminium profiles - silver
- Thermostat with auto defrost
- Fluorescent lamp „for meat”
- Adjustable levelling legs
- Possible connection

ADDITIONAL ACCESSORIES

- Golden colour aluminium profiles
- Mobile polymetacrylate partition
- Storage compartment covered with stainless steel (NCHGW)
- Granite or stainless steel worktop
- Client shelf made from 2 tubes
- Cash register basis
- Air - tight socket
- Connection to the external chiller unit possible
- Possible forced cooling (doorless version)
- Basis coated RAL colours available*

TECHNISCHE DATEN/ STANDARDAUSSTATTUNG:



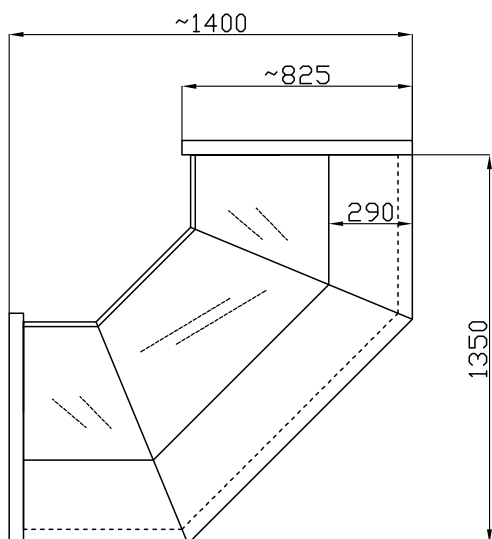
- Stille Kühlung
- Kühlaggregat - Danfoss
- Temperaturbereich - von +1°C bis +10°C
- Kältemittel - R 507
- Nennspannung - 230 V~, 50 Hz
- Arbeitsplatte - HPL beschichtete Spannplatte
- Stauraum - Aluminiumblech
- Nachttrollo aus Plexiglas
- Zierstreifen - Farbe zur Auswahl aus der RAL-Palette*
- Sockel und Gehäuse pulverbeschichtet, Farbe: weiß
- Aluminiumrahmen - Farbe silbern
- Thermostat mit automatischer Abtaung
- „Fleischlampe”
- Stellfüße zum Justieren des Möbels
- Die Vitrine lässt sich kombinieren

ZUSÄTZLICHE AUSSTATTUNG:

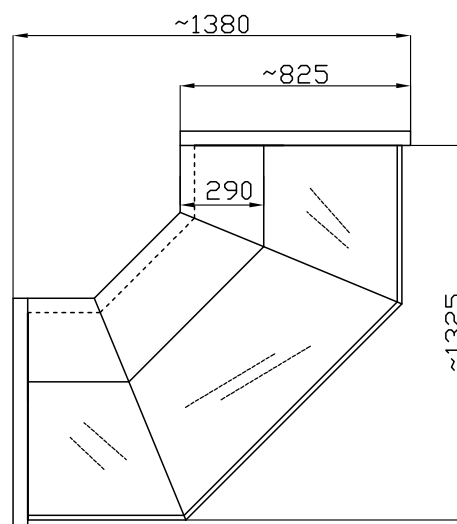
- Aluminiumrahmen in goldener Farbe
- Schiebeward aus Plexiglas
- Unterer Stauraum mit rostfreiem Stahl verkleidet (NCHGW)
- Arbeitsplatte aus Granit oder rostfreiem Stahl
- Kundenseite: Taschenablage aus 2 Röhren
- Kassentheke
- Wassergeschützte Steckdose
- Zum Anschluss an externe Aggregate geeignet
- Auch in Ausführung mit gezwungener Kühlung erhältlich (offen)
- Sockel angestrichen - verschiedene Farbe zur Auswahl aus der RAL - Palette*

NCHG 0.8

NAROŻNIK CHŁODNICZY Z SZYBĄ GIĘTĄ
ВИТРИНА УГЛОВАЯ ОХЛАЖДАЮЩАЯ СО СТЕКЛОМ ГНУТЫМ
REFRIGERATED CORNER WITH CURVED GLASS
KÜHLVITRINE IN ECKAUSFÜHRUNG MIT GEBOGENER FRONTSCHIEBE



NCHGW 1.3/0.8



NCHGZ 1.3/0.8

Model / Модель / Model / Modell	NCHGW 1.3/0.8	NCHGZ 1.3/0.8
Wymiary (długość, szerokość, wysokość) [mm] Размеры (длина, ширина, высота) [мм] Size (Length, Width, Height) [mm] Abmessungen (Länge, Breite, Höhe) [mm]	1400 x 1400 x 1230	1380 x 1380 x 1230
Znamionowa wydajność chłodnicza [W] Номинальная охлаждающая мощность [Вт] Rated cooling capacity [W] Nennkühlleistung [W]	634	634
Nominalne dobowe zużycie energii [kWh] Номинальное суточное потребление энергии [кВт-час] Rated daily energy consumption [kWh] Nenntagesstromverbrauch [kWh]	4.0	4.6
Pojemność komory użytkowej [dm³] Емкость рабочей камеры [дм ³] Usable compartment capacity [dm ³] Nutzinhalt [dm ³]	170	-
Powierzchnia ekspozycyjna [m²] Экспозиционная поверхность [м ²] Display space [m ²] Auflagefläche [m ²]	0.7	0.8

Powyższe dane zostały podane dla temp. otoczenia 25°C oraz wilgotności względnej 60%. / Вышеуказанные данные представлены для температуры окружающей среды 25°C и относительной влажности 60%. / The above data relate to ambient temperature of 25°C and relative humidity of 60%. / Die oben angegebenen Daten gelten für eine Lufttemperatur von 25°C und relative Feuchtigkeit von 60%.

Producent zastrzega sobie prawo wprowadzania zmian parametrów urządzenia bez wcześniejszego uprzedzenia. / Производитель оставляет за собой право на внесения изменений в параметры оборудования без предварительного уведомления. / The manufacturer reserves the right to make amendments regarding technical parameters without notice. / Der Hersteller behält sich das Recht vor, Änderungen der technischen Parameter ohne Ankündigung vorzunehmen.



+1 ... +10 °C



WCH GNN

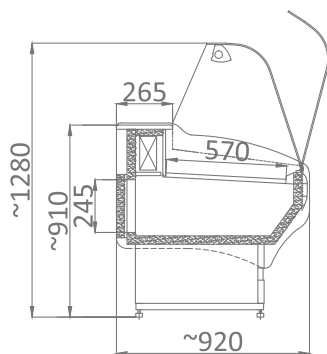


WCH NN

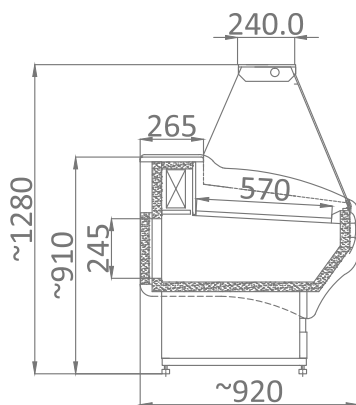
WYPOSAŻENIE STANDARDOWE

- wbudowany agregat chłodniczy / do zasilania agregatem zewnętrznym
- termostatyczny zawór rozprężny - dla wersji bez agregatu (BA)
- chłodzenie grawitacyjne
- elektroniczny termostat z cyfrowym wyświetlaczem, rozmrażanie autom.
- automatyczne odparowanie skroplin (dla wersji z agregatem)
- powierzchnia ekspozycyjna i komora przechowalnicza z blachy nierdzewnej
- możliwość łączenia w ciągi z ladami kasowymi i narożnikami
- świetlówka „mięsna”
- paski ozdobne - możliwość wyboru koloru z dostępnych RAL*
- podstawa i korpus malowane na kolor popielaty Mawi RAL 9006*
- profile aluminiowe w kolorze srebrnym
- blat roboczy ze stali nierdzewnej
- boki z tworzywa sztucznego izolowane pianką poliuretanową - możliwość wyboru koloru z dostępnych*
- przysłony nocne z plexi, nóżki do wypoziomowania urządzenia
- ekologiczny czynnik chłodniczy R507 - dla wersji z agregatem

MODEL		ZAKRES TEMPERATUR [°C]	WYMIARY [mm] (DŁ x GŁ x WYS)	POJEMNOŚĆ KOMORY UŻYTKOWEJ [dm ³]	POWIERZCHNIA EKSPOZYCJI [m ²]
szyba prosta	szyba gięta				
WCH NN - 1.3	WCH GNN - 1.3	+1 do +10 °C	1305 x 920 x 1280	192	0.69
WCH NN - 1.5	WCH GNN - 1.5	+1 do +10 °C	1505 x 920 x 1280	224	0.8
WCH NN - 1.7	WCH GNN - 1.7	+1 do +10 °C	1705 x 920 x 1280	256	0.91
WCH NN - 2.0	WCH GNN - 2.0	+1 do +10 °C	2005 x 920 x 1280	304	1.1
WCH NN - 2.5	WCH GNN - 2.5	+1 do +10 °C	2495 x 920 x 1280	380	1.3



WCH GNN



WCH NN

WYPOSAŻENIE OPCJONALNE

DOSTĘPNA OPCJA	JEDNOSTKA
podstawa malowana na kolor z dostępnych RAL *	szt
korpus malowany na kolor z dostępnych RAL *	szt
ruchoma przegroda z plexi lub szkła	kpl
stała przegroda szklana	szt
nakładka na szybę z blachy nierdzewnej dla GNN	mb
profile aluminiowe malowane na kolor złoty	mb
ekspozycja stopniowana - 2 stopnie / 3 stopnie	mb
komory przechowalnicze wyłożone blachą kwasoodporną	mb
półka szklana wewnątrz lady	mb
półka frontowa dla klienta z 2 rur nierdzewnych	mb
blat roboczy z granitu strzegom*	mb
oświetlenie LED „ciepłe” / „mięsne”	mb
podstawa pod kasę lub wagę	szt
wersja z chłodzeniem wymuszonym (bez komór)	mb
grzałka rozmrażania w parowniku	kpl
wersja mroźnicza witryny (do -8 °C)	kpl
wersja jezdna - komplet kół	kpl
gniazdko hermetyczne	szt
odjęcie boków - dla ciągów	szt



* - PROSIMY O ZAPOZNANIE SIĘ Z WZORNIKIEM OFEROWANYCH KOLORÓW I MATERIAŁÓW





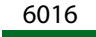
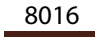
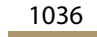

NAROŻNIK CHŁODNICZY Z SZYBĄ PROSTĄ
ВИТРИНА УГЛОВАЯ ОХЛАЖДАЮЩАЯ СО СТЕКЛОМ ПРЯМЫМ
REFRIGERATED CORNER WITH STRAIGHT GLASS
KÜHLVITRINE IN ECKAUSFÜHRUNG MIT GERADER FRONTSCHIEBE

NCHNN



NCHNNW

RAL

3000	3003	1023	5005
			
6016	8016	1036	7004
			



NCHNNZ

DANE TECHNICZNE/ WYPOSAŻENIE STANDARDOWE:



- chłodzenie - grawitacyjne (NCHNNW), wymuszone (NCHNNZ)
- agregat chłodniczy - Danfoss
- zakres temperatur - od +1°C do +10°C
- czynnik chłodniczy - R 507
- napięcie znamionowe - 230 V~, 50Hz
- blat roboczy - płyta laminowana
- komora przechowalnicza - blacha aluminiowa
- przesłony nocne - plexi
- pasek ozdobny - kolor do wyboru z dostępnych wg RAL*
- podstawa i korpus - malowane proszkowo na kolor popielaty
- profile aluminiowe - srebrne
- termostat z automatycznym rozmrażaniem
- świetlówka „mięsna”
- nóżki do wyważenia urządzenia
- możliwość łączenia w ciągi z witrzynami oraz ładami kasowymi

WYPOSAŻENIE DODATKOWE:

- profile aluminiowe w kolorze złotym
- ruchoma przegroda z plexi
- komora przechowalnicza wyłożona blachą nierdzewną (NCHNNW)
- blat roboczy z granitu lub stali nierdzewnej
- półka klienta z 2 rur
- podstawa pod kasę
- gniazdko hermetyczne
- grzałka rozmrażania w parowniku (NCHNNZ)
- możliwość podłączenia do agregatu zewnętrznego
- możliwość wykonania z chłodzeniem wymuszonym (bez drzwi) (NCHNNW)
- podstawa malowana na kolor do wyboru z dostępnych wg RAL*

ТЕХНИЧЕСКИЕ ДАННЫЕ/ СТАНДАРТНОЕ ОСНАЩЕНИЕ:



- охлаждение - гравитационное (NCHNNW), принудительное (NCHNNZ)
- охлаждающий агрегат - Danfoss
- диапазон температур от +1°C до +10°C
- хладагент - R 507
- номинальное напряжение - 230 В~, 50 Гц
- рабочая доска - ламинированная плита
- камера хранения - листовая алюминий
- заслон на ночь - плексиглас
- декоративная полоска - цвет на выбор из имеющихся согласно RAL*
- основание и корпус окрашено порошковым методом серым цветом
- алюминиевые профили - серебряные
- термостат с автоматическим размораживанием
- люминесцентная лампа «мясная» (красного цвета)
- ножки для выравнивания оборудования в горизонтальной плоскости
- возможность объединения в ряд

ДОПОЛНИТЕЛЬНОЕ ОСНАЩЕНИЕ:

- алюминиевые профили желтого цвета
- подвижная перегородка из плексигласа
- камера хранения выложена листовой нержавеющей сталью (NCHNNW)
- рабочая доска из гранита или нержавеющей стали
- полка клиента из 2 труб
- подставка для кассы
- герметическая розетка
- нагреватель размораживания в испарителе (NCHNNZ)
- возможность подключения к наружному агрегату
- возможность исполнения с вынужденным охлаждением (без дверей) (NCHNNW)
- основание, окрашенное цвет на выбор из имеющихся согласно RAL*

TECHNICAL DATA/ STANDARD ACCESSORIES:



- Gravitation (NCHNNW), forced (NCHNNZ) cooling
- Refrigerating unit - Danfoss
- Temperature range - from +1°C to +10°C
- Refrigerant - R 507
- Rated voltage - 230 V~, 50Hz
- Worktop - laminated board
- Storage compartment - aluminium
- Night covers - polymetacrylate
- Decorative strip - RAL colours available*
- Fluorescent lamp „for meat”
- Aluminium profiles - silver
- Thermostat with auto defrost
- Adjustable levelling legs
- Possible connection

ADDITIONAL ACCESSORIES

- Golden colour aluminium profiles
- Mobile polymetacrylate partition
- Storage compartment covered with stainless steel (NCHNNW)
- Granite or stainless steel worktop
- Client shelf made from 2 tubes
- Cash register basis
- Air - tight socket
- Defrosting heater of evaporator (NCHNNZ)
- Connection to the external chiller unit possible
- Possible forced cooling (doorless version) (NCHNNW)
- Basis coated RAL colours available*

TECHNISCHE DATEN/ STANDARDAUSSTATTUNG:



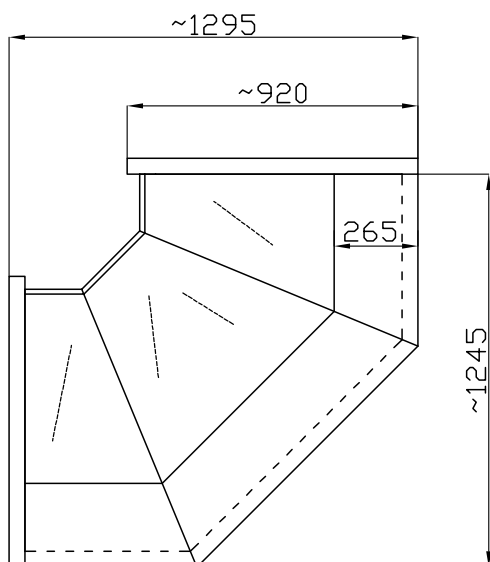
- Stille Kühlung (NCHNNW), Gezwungene Kühlung (NCHNNZ)
- Kühlaggregat - Danfoss
- Temperaturbereich - von +1°C bis +10°C
- Kältemittel - R 507
- Nennspannung - 230 V~, 50 Hz
- Arbeitsplatte - HPL beschichtete Spanplatte
- Stauraum - Aluminiumblech
- Nachttrollo aus Plexiglas
- Zierstreifen - Farbe zur Auswahl aus der RAL-Palette*
- Sockel und Gehäuse pulverbeschichtet, Farbe: grau
- Aluminiumrahmen - Farbe silbern
- Thermostat mit automatischer Abtaung
- „Fleischlampe”
- Stellfüße zum Justieren des Möbels
- Die Vitrine lässt sich kombinieren

ZUSÄTZLICHE AUSSTATTUNG:

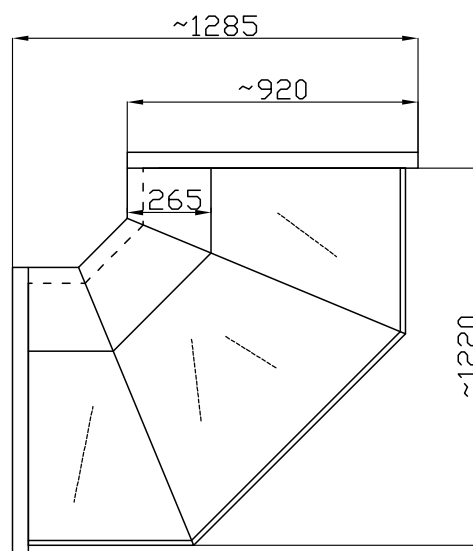
- Aluminiumrahmen in goldener Farbe
- Schiebewand aus Plexiglas
- Unterer Stauraum mit rostfreiem Stahl verkleidet (NCHNNW)
- Arbeitsplatte aus Granit oder rostfreiem Stahl
- Kundenseite: Taschenablage aus 2 Röhren
- Kassentheke
- Wassergeschützte Steckdose
- Abtauheizung im Verdampfer (NCHNNZ)
- Zum Anschluss an externe Aggregate geeignet
- Auch in Ausführung mit gezwungener Kühlung erhältlich (offen) (NCHNNW)
- Sockel angestrichen - verschiedene Farbe zur Auswahl aus der RAL - Palette*

NCHNN

NAROŻNIK CHŁODNICZY Z SZYBĄ PROSTĄ
ВИТРИНА УГЛОВАЯ ОХЛАЖДАЮЩАЯ СО СТЕКЛОМ ПРЯМЫМ
REFRIGERATED CORNER WITH STRAIGHT GLASS
KÜHLVITRINE IN ECKAUSFÜHRUNG MIT GERADER FRONTSCHIEBE



NCHNNW 1.3/0.9



NCHNNZ 1.3/0.9

Model / Модель / Model / Modell	NCHNNW 1.3/0.9	NCHNNZ 1.3/0.9
Wymiary (długość, szerokość, wysokość) [mm] Размеры (длина, ширина, высота) [мм] Size (Length, Width, Height) [mm] Abmessungen (Länge, Breite, Höhe) [mm]	1295 x 1295 x 1280	1285 x 1285 x 1280
Znamionowa wydajność chłodnicza [W] Номинальная охлаждающая мощность [Вт] Rated cooling capacity [W] Nennkühlleistung [W]	634	634
Nominalne dobowe zużycie energii [kWh] Номинальное суточное потребление энергии [кВт-час] Rated daily energy consumption [kWh] Nenntagesstromverbrauch [kWh]	4.8	4.8
Pojemność komory użytkowej [dm³] Емкость рабочей камеры [дм ³] Usable compartment capacity [dm ³] Nutzinhalt [dm ³]	197	-
Powierzchnia ekspozycyjna [m²] Экспозиционная поверхность [м ²] Display space [m ²] Auflagefläche [m ²]	0.7	0.8

Powyższe dane zostały podane dla temp. otoczenia 25°C oraz wilgotności względnej 60%. / Вышеуказанные данные представлены для температуры окружающей среды 25°C и относительной влажности 60%. / The above data relate to ambient temperature of 25°C and relative humidity of 60%. / Die oben angegebenen Daten gelten für eine Lufttemperatur von 25°C und relative Feuchtigkeit von 60%.

Producent zastrzega sobie prawo wprowadzania zmian parametrów urządzenia bez wcześniejszego uprzedzenia. / Производитель оставляет за собой право на внесения изменений в параметры оборудования без предварительного уведомления. / The manufacturer reserves the right to make amendments regarding technical parameters without notice. / Der Hersteller behält sich das Recht vor, Änderungen der technischen Parameter ohne Ankündigung vorzunehmen.

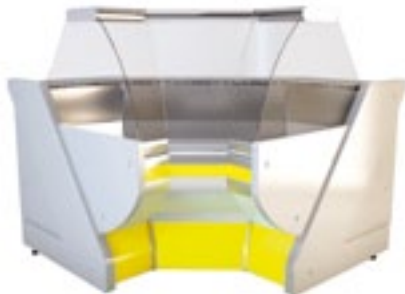
NAROŻNIK CHŁODNICZY Z SZYBĄ GIĘTĄ

ВИТРИНА УГЛОВАЯ ОХЛАЖДАЮЩАЯ СО СТЕКЛОМ ГНУТЫМ

REFRIGERATED CORNER WITH CURVED GLASS

KÜHLVITRINE IN ECKAUSFÜHRUNG MIT GEBOGENER FRONTSCHIEBE

NCHSN



NCHSNW

RAL

3000	3003	1023	5005
6016	8016	1036	7004



NCHSNZ

DANE TECHNICZNE/ WYPOSAŻENIE STANDARDOWE:



- chłodzenie - grawitacyjne (NCHSNW), wymuszone (NCHSNZ)
- agregat chłodniczy - Danfoss
- zakres temperatur - od +1°C do +10°C
- czynnik chłodniczy - R 507
- napięcie znamionowe - 230 V~, 50Hz
- blat roboczy z granitu „strzegom” szary
- komora przechowalnicza - blacha aluminiowa
- przesłony nocne - plexi
- pasek ozdobny - kolor do wyboru z dostępnych wg RAL*
- podstawa i korpus - malowane proszkowo na kolor biały
- profile aluminiowe - srebrne
- termostat z automatycznym rozmrażaniem
- świetlówka „mięśna”
- podświetlana plafoniera - kolor do wyboru**
- nożki do wypoziomowania urządzenia
- możliwość łączenia w ciągi z witrynami oraz ladami kasowymi

WYPOSAŻENIE DODATKOWE:

- profile aluminiowe w kolorze złotym
- podstawa malowana na kolor do wyboru z dostępnych wg RAL*
- ruchoma przegroda z plexi
- komora przechowalnicza wyłożona blachą nierdzewną (NCHSNW)
- blat roboczy ze stali nierdzewnej
- półka klienta z 2 rur
- podstawa pod kasę
- gniazdko hermetyczne
- grzałka rozmrażania w parowniku (NCHSNZ)
- możliwość podłączenia do agregatu zewnętrznego
- możliwość wykonania z chłodzeniem wymuszonym (bez drzwi) (NCHSNW)

**DOSTĘPNE KOLORY:
czerwony, zielony, niebieski, żółty, biały

ТЕХНИЧЕСКИЕ ДАННЫЕ/ СТАНДАРТНОЕ ОСНАЩЕНИЕ:



- охлаждение - гравитационное (NCHSNW), принудительное (NCHSNZ)
- охлаждающий агрегат - Danfoss
- диапазон температур от +1°C до +10°C
- хладагент - R 507
- номинальное напряжение - 230 В~, 50 Гц
- рабочая доска из гранита
- камера хранения - листовый алюминий
- заслон на ночь - плексиглас
- декоративная полоска - цвет на выбор из имеющихся согласно RAL*
- основание и корпус - окрашены порошковым методом белым цветом
- алюминиевые профили - серебряные
- термостат с автоматическим размораживанием
- люминесцентная лампа «мясная» (красного цвета)
- подсвечиваемый плафон - цвет на выбор**
- ножки для выравнивания оборудования в горизонтальной плоскости
- возможность объединения в ряд

ДОПОЛНИТЕЛЬНОЕ ОСНАЩЕНИЕ:

- алюминиевые профили желтого цвета
- основание, окрашенное цвет на выбор из имеющихся согласно RAL*
- подвижная перегородка из плексигласа
- камера хранения выложена листовой нержавеющей сталью (NCHSNW)
- рабочая доска из нержавеющей стали
- полка клиента из 2 труб
- подставка для кассы
- герметическая розетка
- нагреватель размораживания в испарителе (NCHSNZ)
- возможность подключения к наружному агрегату
- возможность исполнения с вынужденным охлаждением (без дверей) (NCHSNW)

**ИМЕЮЩИЕСЯ ЦВЕТА:
красный, зеленый, голубой, желтый, белый

TECHNICAL DATA/ STANDARD ACCESSORIES:



- Gravitation (NCHSNW), forced (NCHSNZ) cooling
- Refrigerating unit - Danfoss
- Temperature range - from +1°C to +10°C
- Refrigerant - R 507
- Rated voltage - 230 V~, 50Hz
- Granite worktop
- Storage compartment - aluminium
- Night covers - polymetacrylate
- Decorative strip - RAL colours available*
- Basis and body - powder coated in white colour
- Aluminium profiles - silver
- Thermostat with auto defrost
- Fluorescent lamp „for meat”
- Troffer fixture with lighting - many available colours**
- Adjustable levelling legs
- Possible connection

ADDITIONAL ACCESSORIES

- Golden colour aluminium profiles
- Basis coated RAL colours available*
- Mobile polymetacrylate partition
- Storage compartment covered with stainless steel (NCHSNW)
- Stainless steel worktop
- Client shelf made from 2 tubes
- Cash register basis
- Air - tight socket
- Defrosting heater of evaporator (NCHSNZ)
- Connection to the external chiller unit possible
- Possible forced cooling (doorless version) (NCHSNW)

**AVAILABLE COLOURS:
red, green, blue, yellow, white

TECHNISCHE DATEN/ STANDARD AUSSTATTUNG:



- Stille Kühlung (NCHSNW), Gezwungene Kühlung (NCHSNZ)
- Kühlaggregat - Danfoss
- Temperaturbereich - von +1°C bis +10°C
- Kältemittel - R 507
- Nennspannung - 230 V~, 50 Hz
- Arbeitsplatte aus Granit
- Stauraum - Aluminiumblech
- Nachtrollo aus Plexiglas
- Zierstreifen - Farbe zur Auswahl aus der RAL - Palette*
- Sockel und Gehäuse pulverbeschichtet, Farbe: weiß
- Aluminiumrahmen - Farbe silbern
- Thermostat mit automatischer Abtaugung
- „Fleischlampe”
- Beleuchtung unter der oberen Ablage - verschiedene Farben zur Auswahl**
- Stellfüße zum Justieren des Möbels
- Die Vitrine lässt sich kombinieren

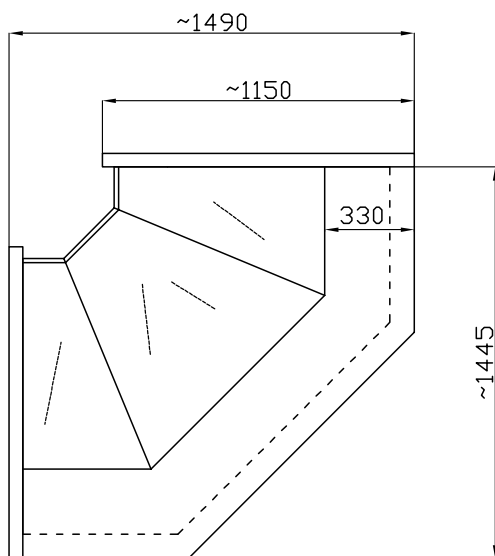
ZUSÄTZLICHE AUSSTATTUNG:

- Aluminiumrahmen in goldener Farbe
- Sockel angestrichen - verschiedene Farbe zur Auswahl aus der RAL - Palette*
- Schiebeward aus Plexiglas
- Unterer Stauraum mit rostfreiem Stahl verkleidet (NCHSNW)
- Arbeitsplatte aus rostfreiem Stahl
- Kundenseite: Taschenablage aus 2 Röhren
- Kassentheke
- Wassergeschützte Steckdose
- Abtauheizung im Verdampfer (NCHSNZ)
- Zum Anschluss an externe Aggregate geeignet
- Auch in Ausführung mit gezwungener Kühlung erhältlich (offen) (NCHSNW)

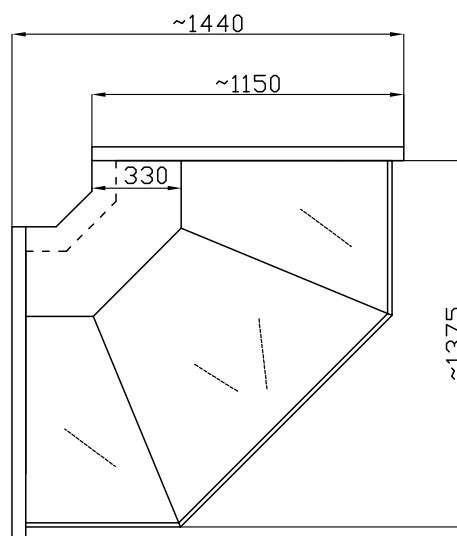
**ERHÄLTICHE FARBVARIANTEN:
rot, grün, blau, gelb, weiß

NCHSN

NAROŻNIK CHŁODNICZY Z SZYBĄ GIĘTĄ
ВИТРИНА УГЛОВАЯ ОХЛАЖДАЮЩАЯ СО СТЕКЛОМ ГНУТЫМ
REFRIGERATED CORNER WITH CURVED GLASS
KÜHLVITRINE IN ECKAUSFÜHRUNG MIT GEBOGENER FRONTSCHIEBE



NCHSNW 1.4/1.2



NCHSNZ 1.3/1.2

Model / Модель / Model / Modell	NCHSNW 1.4/1.2	NCHSNZ 1.3/1.2
Wymiary (długość, szerokość, wysokość) [mm] Размеры (длина, ширина, высота) [мм] Size (Length, Width, Height) [mm] Abmessungen (Länge, Breite, Höhe) [mm]	1490 x 1490 x 1310	1440 x 1440 x 1310
Znamionowa wydajność chłodnicza [W] Номинальная охлаждающая мощность [Вт] Rated cooling capacity [W] Nennkühlleistung [W]	634	634
Nominalne dobowe zużycie energii [kWh] Номинальное суточное потребление энергии [кВт-час] Rated daily energy consumption [kWh] Nenntagesstromverbrauch [kWh]	5.0	5.0
Pojemność komory użytkowej [dm³] Емкость рабочей камеры [дм ³] Usable compartment capacity [dm ³] Nutzinhalt [dm ³]	260	-
Powierzchnia ekspozycyjna [m²] Экспозиционная поверхность [м ²] Display space [m ²] Auflagefläche [m ²]	0.95	1.15

Powyższe dane zostały podane dla temp. otoczenia 25°C oraz wilgotności względnej 60%. / Вышеуказанные данные представлены для температуры окружающей среды 25°C и относительной влажности 60%. / The above data relate to ambient temperature of 25°C and relative humidity of 60%. / Die oben angegebenen Daten gelten für eine Lufttemperatur von 25°C und relative Feuchtigkeit von 60%.

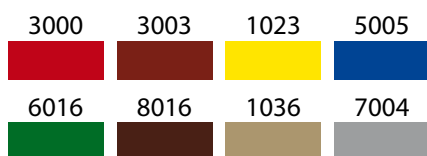
Producent zastrzega sobie prawo wprowadzania zmian parametrów urządzenia bez wcześniejszego uprzedzenia. / Производитель оставляет за собой право на внесения изменений в параметры оборудования без предварительного уведомления. / The manufacturer reserves the right to make amendments regarding technical parameters without notice. / Der Hersteller behält sich das Recht vor, Änderungen der technischen Parameter ohne Ankündigung vorzunehmen.

WITRYNA CHŁODNICZA Z SZYBĄ PROSTĄ
ВИТРИНА ОХЛАЖДАЮЩАЯ СО СТЕКЛОМ ПРЯМЫМ
REFRIGERATED COUNTER WITH STRAIGHT GLASS
KÜHLVITRINE MIT GERADER FRONTSCHIEBE

WCH 0.8



RAL



DANE TECHNICZNE/ WYPOSAŻENIE STANDARDOWE:



- chłodzenie - grawitacyjne
- agregat chłodniczy - Danfoss
- zakres temperatur - od +1°C do +10°C
- czynnik chłodniczy - R 507
- napięcie znamionowe - 230 V~, 50 Hz
- blat roboczy - płyta laminowana
- komora przechowalnicza - blacha aluminiowa
- przesłony nocne - plexi
- pasek ozdobny - kolor do wyboru z dostępnych wg RAL*
- podstawa i korpus - malowane proszkowo na kolor biały
- profile aluminiowe - srebrne
- termostat z automatycznym rozmrażaniem
- boki i korpus izolowany pianką poliuretanową
- świetlówka „mięśna”
- nożki do wyważenia urządzenia
- możliwość łączenia w ciągi z witrzynami narożnymi oraz ladami kasowymi

WYPOSAŻENIE DODATKOWE:

- profile aluminiowe w kolorze złotym
- stała przegroda szklana
- przegroda w dolnej komorze
- ruchoma przegroda z plexi
- komora przechowalnicza wyłożona blachą nierdzewną
- blat roboczy z granitu lub stali nierdzewnej
- półka klienta z 2 rur
- podstawa pod kasę
- gniazdko hermetyczne
- grzałka rozmrażania w parowniku
- wersja mroźnicza do - 8°C
- możliwość podłączenia do agregatu zewnętrznego
- możliwość wykonania z chłodzeniem wymuszonym (bez drzwi)
- podstawa malowana na kolor do wyboru z dostępnych wg RAL*

ТЕХНИЧЕСКИЕ ДАННЫЕ/ СТАНДАРТНОЕ ОСНАЩЕНИЕ:



- охлаждение - гравитационное
- охлаждающий агрегат - Danfoss
- диапазон температур от +1°C до +10°C
- хладагент - R 507
- номинальное напряжение - 230 В~, 50 Гц
- рабочая доска - ламинированная плита
- камера хранения - листовый алюминий
- заслон на ночь - плексиглас
- декоративная полоска - цвет на выбор из имеющихся согласно RAL*
- основание и корпус - окрашены порошковым методом белым цветом
- алюминиевые профили - серебряные
- термостат с автоматическим размораживанием
- бока и корпус изолированы полиуретановой пеной
- люминесцентная лампа „мясная” (красного цвета)
- ножки для выравнивания оборудования в горизонтальной плоскости
- возможность объединения в ряд с угловыми витринами и кассовыми стойками

ДОПОЛНИТЕЛЬНОЕ ОСНАЩЕНИЕ:

- алюминиевые профили желтого цвета
- постоянная стеклянная перегородка
- перегородка в нижней камере
- подвижная перегородка из плексигласа
- камера хранения выложена листовый нержавеющей сталью
- рабочая доска из гранита или нержавеющей стали
- полка клиента из 2 труб
- подставка для кассы
- герметическая розетка
- нагреватель размораживания в испарителе
- вариант с заморозкой до -8°C
- возможность подключения к наружному агрегату
- возможность исполнения с вынужденным охлаждением (без дверей)
- основание, окрашенное цвет на выбор из имеющихся согласно RAL*

TECHNICAL DATA/ STANDARD ACCESSORIES:



- Gravitation cooling
- Refrigerating unit - Danfoss
- Temperature range - from +1°C to +10°C
- Refrigerant - R 507
- Rated voltage - 230 V~, 50 Hz
- Worktop - laminated board
- Storage compartment - aluminium
- Night covers - polymetacrylate
- Decorative strip - RAL colours available*
- Basis and body - powder coated in white colour
- Aluminium profiles - silver
- Thermostat with auto defrost
- Polyurethane foam insulated sides and body
- Fluorescent lamp „for meat”
- Adjustable levelling legs
- Connection to corner display cabinets and display cases possible

ADDITIONAL ACCESSORIES

- Golden colour aluminium profiles
- Fixed glass partition
- Bottom compartment with partition
- Mobile polymetacrylate partition
- Storage compartment covered with stainless steel
- Granite or stainless steel worktop
- Client shelf made from 2 tubes
- Cash register basis
- Air-tight socket
- Defrosting heater of evaporator
- Refrigerating model up to - 8°C
- Connection to the external chiller unit possible
- Possible forced cooling (doorless version)
- Basis coated RAL colours available*

TECHNISCHE DATEN/ STANDARDAUSSTATTUNG:



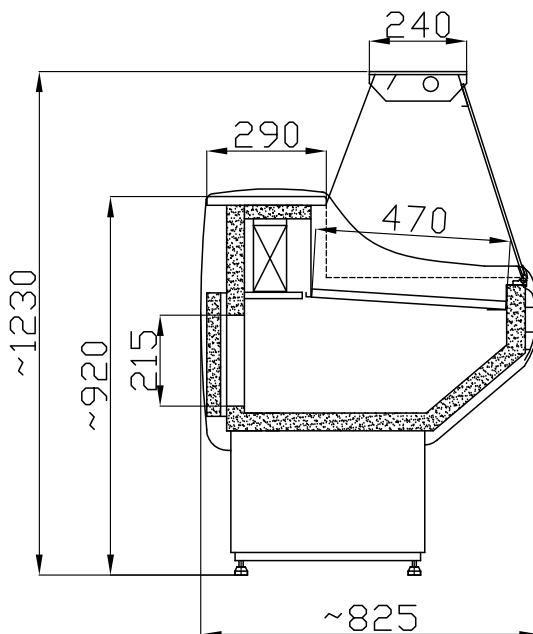
- Stille Kühlung
- Kühlaggregat - Danfoss
- Temperaturbereich - von +1°C bis +10°C
- Kältemittel - R 507
- Nennspannung - 230 V~, 50 Hz
- Arbeitsplatte - HPL beschichtete Spannplatte
- Stauraum - Aluminiumblech
- Nachttrollo aus Plexiglas
- Zierstreifen - Farbe zur Auswahl aus der RAL - Palette*
- Sockel und Gehäuse pulverbeschichtet, Farbe: weiß
- Aluminiumrahmen - Farbe silbern
- Thermostat mit automatischer Abtaugung
- Gehäuse und Seitenpaneele mit Polyurethanschaum isoliert
- „Fleischlampe”
- Stellfüße zum Justieren des Möbels
- Die Vitrine lässt sich mit Kühlvitriren in Eckausführung und Kassenthen kombinieren

ZUSÄTZLICHE AUSSTATTUNG:

- Aluminiumrahmen in goldener Farbe
- fest montierte Glastrennwand
- Trennwand im unteren Stauraum
- Schiebeward aus Plexiglas
- Unterer Stauraum mit rostfreiem Stahl verkleidet
- Arbeitsplatte aus Granit oder rostfreiem Stahl
- Kundenseite: Taschenablage aus 2 Röhren
- Kassentheke
- Wassergeschützte Steckdose
- Abtauheizung im Verdampfer
- Tiefkühlvariante bis zu - 8°C
- Zum Anschluss an externe Aggregate geeignet
- Auch in Ausführung mit gezwungener Kühlung erhältlich (offen)
- Sockel angestrichen - verschiedene Farbe zur Auswahl aus der RAL - Palette*

WCH 0.8

WITRYNA CHŁODNICZA Z SZYBĄ PROSTĄ ВИТРИНА ОХЛАЖДАЮЩАЯ СО СТЕКЛОМ ПРЯМЫМ REFRIGERATED COUNTER WITH STRAIGHT GLASS KÜHLVITRINE MIT GERADER FRONTSCHIEBE



Model / Модель / Model / Modell	WCH 1.3/0.8	WCH 1.5/0.8	WCH 1.7/0.8	WCH 2.0/0.8	WCH 2.5/0.8
Wymiary (długość, szerokość, wysokość) [mm] Размеры (длина, ширина, высота) [мм] Size (Length, Width, Height) [mm] Abmessungen (Länge, Breite, Höhe) [mm]	1300 x 825 x 1230	1500 x 825 x 1230	1700 x 825 x 1230	2000 x 825 x 1230	2490 x 825 x 1230
Znamionowa wydajność chłodnicza [W] Номинальная охлаждающая мощность [Вт] Rated cooling capacity [W] Nennkühlleistung [W]	634	634	634	835	835
Nominalne dobowe zużycie energii [kWh] Номинальное суточное потребление энергии [кВт-час] Rated daily energy consumption [kWh] Nenntagesstromverbrauch [kWh]	4.0	4.6	5.0	6.0	6.5
Pojemność komory użytkowej [dm³] Емкость рабочей камеры [дм ³] Usable compartment capacity [dm ³] Nutzinhalt [dm ³]	170	200	230	270	340
Powierzchnia ekspozycyjna [m²] Экспозиционная поверхность [м ²] Display space [m ²] Auflagefläche [m ²]	0.6	0.7	0.8	0.9	1.1
Moc świetlówek [W] Мощность лампочек [Вт] Fluorescent lamp power [W] Leistung der Lichtstoffröhre [W]	30	36	36	58	2 x 30
Maksymalne obciążenie półki [kg] Максимальная нагрузка на полку [кг] Maximum shelf capacity [kg] Maximale Belastung der Zwischenablagen [kg]	25	30	35	40	50

Powyższe dane zostały podane dla temp. otoczenia 25°C oraz wilgotności względnej 60%. / Вышеуказанные данные представлены для температуры окружающей среды 25°C и относительной влажности 60%. / The above data relate to ambient temperature of 25°C and relative humidity of 60%. / Die oben angegebenen Daten gelten für eine Lufttemperatur von 25°C und relative Feuchtigkeit von 60%.

Producent zastrzega sobie prawo wprowadzania zmian parametrów urządzenia bez wcześniejszego uprzedzenia. / Производитель оставляет за собой право на внесения изменений в параметры оборудования без предварительного уведомления. / The manufacturer reserves the right to make amendments regarding technical parameters without notice. / Der Hersteller behält sich das Recht vor, Änderungen der technischen Parameter ohne Ankündigung vorzunehmen.

WITRYNA CHŁODNICZA Z SZYBĄ GIĘTĄ
ВИТРИНА ОХЛАЖДАЮЩАЯ СО СТЕКЛОМ ГНУТЫМ
REFRIGERATED COUNTER WITH CURVED GLASS
KÜHLVITRINE MIT GEBOGENER FRONTSCHIEBE

WCHG 0.8



RAL

3000	3003	1023	5005
6016	8016	1036	7004

DANE TECHNICZNE/ WYPOSAŻENIE STANDARDOWE:



- chłodzenie - grawitacyjne
- agregat chłodniczy - Danfoss
- zakres temperatur - od +1°C do +10°C
- czynnik chłodniczy - R 507
- napięcie znamionowe - 230 V~, 50Hz
- blat roboczy - płyta laminowana
- komora przechowalnicza - blacha aluminiowa
- przesłony nocne - plexi
- pasek ozdobny - kolor do wyboru z dostępnych wg RAL*
- podstawa i korpus - malowane proszkowo na kolor biały
- profile aluminiowe - srebrne
- termostat z automatycznym rozmrażaniem
- boki i korpus izolowany pianką poliuretanową
- świetłówka „mięśna”
- nożyki do wy poziomowania urządzenia
- możliwość łączenia w ciągi w witrynami narożnymi oraz ladami kasowymi

WYPOSAŻENIE DODATKOWE:

- profile aluminiowe w kolorze złotym
- stała przegroda szklana
- przegroda w dolnej komorze
- ruchoma przegroda z plexi
- komora przechowalnicza wyłożona blachą nierdzewną
- blat roboczy z granitu lub stali nierdzewnej
- półka klienta z 2 rur
- podstawa pod kasę
- gniazdko hermetyczne
- grzałka rozmrażania w parowniku
- wersja mroźnicza do -8°C
- możliwość podłączenia do agregatu zewnętrznego
- możliwość wykonania z chłodzeniem wymuszonym (bez drzwi)
- półka nierdzewna nakładana na szybę giętą
- podstawa malowana na kolor do wyboru z dostępnych wg RAL*

ТЕХНИЧЕСКИЕ ДАННЫЕ/ СТАНДАРТНОЕ ОСНАЩЕНИЕ:



- охлаждение - гравитационное
- охлаждающий агрегат - Danfoss
- диапазон температур от +1°C до +10°C
- хладагент - R 507
- номинальное напряжение - 230 В~, 50 Гц
- рабочая доска - ламинированная плита
- камера хранения - листовый алюминий
- заслон на ночь - плексиглас
- декоративная полоска - цвет на выбор из имеющихся согласно RAL*
- основание и корпус - окрашены порошковым методом белым цветом
- алюминиевые профили - серебранные
- термостат с автоматическим размораживанием
- бока и корпус изолированы полиуретановой пеной
- люминесцентная лампа «мясная» (красного цвета)
- ножки для выравнивания оборудования в горизонтальной плоскости
- возможность объединения в ряд сугловыми витринами и кассовыми стойками

ДОПОЛНИТЕЛЬНОЕ ОСНАЩЕНИЕ:

- алюминиевые профили желтого цвета
- постоянная стеклянная перегородка
- перегородка в нижней камере
- подвижная перегородка из плексигласа
- камера хранения выложена листовый нержавеющей стали
- рабочая доска из гранита или нержавеющей стали
- полка клиента из 2 труб
- подставка для кассы
- герметическая розетка
- нагреватель размораживания в испарителе
- вариант с заморозкой до -8°C
- возможность подключения к наружному агрегату
- возможность исполнения с вынужденным охлаждением (без дверей)
- полка из нержавеющей металла, накладываемая на гнутое стекло
- основание, окрашенное цвет на выбор из имеющихся согласно RAL*

TECHNICAL DATA/ STANDARD ACCESSORIES:



- Gravitation cooling
- Refrigerating unit - Danfoss
- Temperature range - from +1°C to +10°C
- Refrigerant - R 507
- Rated voltage - 230 V~, 50Hz
- Worktop - laminated board
- Storage compartment - aluminium
- Night covers - polymetacrylate
- Decorative strip - RAL colours available*
- Basis and body - powder coated in white colour
- Aluminium profiles - silver
- Thermostat with auto defrost
- Polyurethane foam insulated sides and body
- Fluorescent lamp „for meat”
- Adjustable levelling legs
- Connection to corner display cabinets and display cases possible

ADDITIONAL ACCESSORIES

- Golden colour aluminium profiles
- Fixed glass partition
- Bottom compartment with partition
- Mobile polymetacrylate partition
- Storage compartment covered with stainless steel
- Granite or stainless steel worktop
- Client shelf made from 2 tubes
- Cash register basis
- Air - tight socket
- Defrosting heater of evaporator
- Refrigerating model up to -8°C
- Connection to the external chiller unit possible
- Possible forced cooling (doorless version)
- Stainless steel shelf placed on bent glass
- Basis coated RAL colours available*

TECHNISCHE DATEN/ STANDARD AUSSTATTUNG:



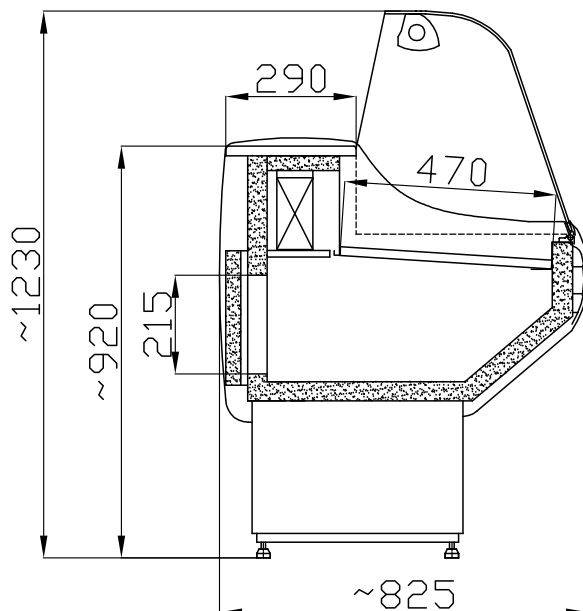
- Stille Kühlung
- Kühlaggregat - Danfoss
- Temperaturbereich - von +1°C bis +10°C
- Kältemittel - R 507
- Nennspannung - 230 V~, 50 Hz
- Arbeitsplatte - HPL beschichtete Spannplatte
- Stauraum - Aluminiumblech
- Nachttrollo aus Plexiglas
- Zierstreifen - Farbe zur Auswahl aus der RAL - Palette*
- Sockel und Gehäuse pulverbeschichtet, Farbe: weiß
- Aluminiumrahmen - Farbe silbern
- Thermostat mit automatischer Abtaugung
- Gehäuse und Seitenpaneele mit Polyurethanschaum isoliert
- „Fleischlampe”
- Stellfüße zum Justieren des Möbels
- Die Vitrine lässt sich mit Kühlvitryn in Eckausführung und Kassentheken kombinieren

ZUSÄTZLICHE AUSSTATTUNG:

- Aluminiumrahmen in goldener Farbe
- fest montierte Glastrennwand
- Trennwand im unteren Stauraum
- Schiebewand aus Plexiglas
- Unterer Stauraum mit rostfreiem Stahl verkleidet
- Arbeitsplatte aus Granit oder rostfreiem Stahl
- Kundenseite: Taschenablage aus 2 Röhren
- Kassentheke
- Wassergeschützte Steckdose
- Abtauheizung im Verdampfer
- Tiefkühlvariante bis zu -8°C
- Zum Anschluss an externe Aggregate geeignet
- Auch in Ausführung mit gezwungener Kühlung erhältlich (offen)
- Ein Aufsatz aus rostfreiem Stahl für die gebogene Frontscheibe
- Sockel angestrichen - verschiedene Farbe zur Auswahl aus der RAL - Palette*

WCHG 0.8

WITRYNA CHŁODNICZA Z SZYBĄ GIĘTĄ ВИТРИНА ОХЛАЖДАЮЩАЯ СО СТЕКЛОМ ГНУТЫМ REFRIGERATED COUNTER WITH CURVED GLASS KÜHLVITRINE MIT GEBOGENER FRONTSCHIEBE



Model / Модель / Model / Modell	WCHG 1.3/0.8	WCHG 1.5/0.8	WCHG 1.7/0.8	WCHG 2.0/0.8	WCHG 2.5/0.8
Wymiary (długość, szerokość, wysokość) [mm] Размеры (длина, ширина, высота) [мм] Size (Length, Width, Height) [mm] Abmessungen (Länge, Breite, Höhe) [mm]	1300 x 825 x 1230	1500 x 825 x 1230	1700 x 825 x 1230	2000 x 825 x 1230	2490 x 825 x 1230
Znamionowa wydajność chłodnicza [W] Номинальная охлаждающая мощность [Вт] Rated cooling capacity [W] Nennkühlleistung [W]	634	634	634	835	835
Nominalne dobowe zużycie energii [kWh] Номинальное суточное потребление энергии [кВт·час] Rated daily energy consumption [kWh] Nenntagesstromverbrauch [kWh]	4.0	4.6	5.0	6.0	6.5
Pojemność komory użytkowej [dm³] Емкость рабочей камеры [дм ³] Usable compartment capacity [dm ³] Nutzinhalt [dm ³]	170	200	230	270	340
Powierzchnia ekspozycyjna [m²] Экспозиционная поверхность [м ²] Display space [m ²] Auflagefläche [m ²]	0.6	0.7	0.8	0.9	1.1
Moc świetlówek [W] Мощность лампочек [Вт] Fluorescent lamp power [W] Leistung der Lichtstoffröhre [W]	30	36	36	58	2 x 30
Maksymalne obciążenie półki [kg] Максимальная нагрузка на полку [кг] Maximum shelf capacity [kg] Maximale Belastung der Zwischenablagen [kg]	25	30	35	40	50

Powyższe dane zostały podane dla temp. otoczenia 25°C oraz wilgotności względnej 60%. / Вышеуказанные данные представлены для температуры окружающей среды 25°C и относительной влажности 60%. / The above data relate to ambient temperature of 25°C and relative humidity of 60%. / Die oben angegebenen Daten gelten für eine Lufttemperatur von 25°C und relative Feuchtigkeit von 60%.

Producent zastrzega sobie prawo wprowadzania zmian parametrów urządzenia bez wcześniejszego uprzedzenia. / Производитель оставляет за собой право на внесения изменений в параметры оборудования без предварительного уведомления. / The manufacturer reserves the right to make amendments regarding technical parameters without notice. / Der Hersteller behält sich das Recht vor, Änderungen der technischen Parameter ohne Ankündigung vorzunehmen.



+1 ... +10 °C



WCH GNN

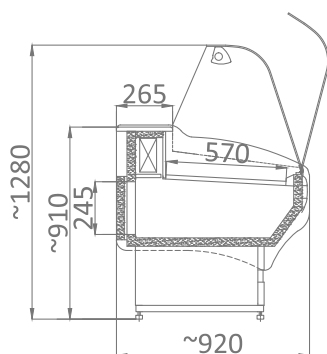


WCH NN

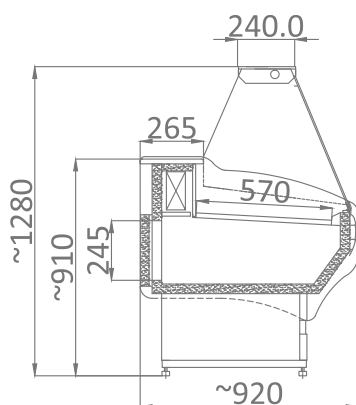
WYPOSAŻENIE STANDARDOWE

- wbudowany agregat chłodniczy / do zasilania agregatem zewnętrznym
- termostatyczny zawór rozprężny - dla wersji bez agregatu (BA)
- chłodzenie grawitacyjne
- elektroniczny termostat z cyfrowym wyświetlaczem, rozmrażanie autom.
- automatyczne odparowanie skroplin (dla wersji z agregatem)
- powierzchnia ekspozycyjna i komora przechowalnicza z blachy nierdzewnej
- możliwość łączenia w ciągi z ladami kasowymi i narożnikami
- świetlówka „mięsna”
- paski ozdobne - możliwość wyboru koloru z dostępnych RAL*
- podstawa i korpus malowane na kolor popielaty Mawi RAL 9006*
- profile aluminiowe w kolorze srebrnym
- blat roboczy ze stali nierdzewnej
- boki z tworzywa sztucznego izolowane pianką poliuretanową - możliwość wyboru koloru z dostępnych*
- przysłony nocne z plexi, nóżki do wypoziomowania urządzenia
- ekologiczny czynnik chłodniczy R507 - dla wersji z agregatem

MODEL		ZAKRES TEMPERATUR [°C]	WYMIARY [mm] (DŁ x GŁ x WYS)	POJEMNOŚĆ KOMORY UŻYTKOWEJ [dm ³]	POWIERZCHNIA EKSPOZYCJI [m ²]
szyba prosta	szyba gięta				
WCH NN - 1.3	WCH GNN - 1.3	+1 do +10 °C	1305 x 920 x 1280	192	0.69
WCH NN - 1.5	WCH GNN - 1.5	+1 do +10 °C	1505 x 920 x 1280	224	0.8
WCH NN - 1.7	WCH GNN - 1.7	+1 do +10 °C	1705 x 920 x 1280	256	0.91
WCH NN - 2.0	WCH GNN - 2.0	+1 do +10 °C	2005 x 920 x 1280	304	1.1
WCH NN - 2.5	WCH GNN - 2.5	+1 do +10 °C	2495 x 920 x 1280	380	1.3



WCH GNN



WCH NN

WYPOSAŻENIE OPCJONALNE

DOSTĘPNA OPCJA	JEDNOSTKA
podstawa malowana na kolor z dostępnych RAL *	szt
korpus malowany na kolor z dostępnych RAL *	szt
ruchoma przegroda z plexi lub szkła	kpl
stała przegroda szklana	szt
nakładka na szybę z blachy nierdzewnej dla GNN	mb
profile aluminiowe malowane na kolor złoty	mb
ekspozycja stopniowana - 2 stopnie / 3 stopnie	mb
komory przechowalnicze wyłożone blachą kwasoodporną	mb
półka szklana wewnątrz lady	mb
półka frontowa dla klienta z 2 rur nierdzewnych	mb
blat roboczy z granitu strzegom*	mb
oświetlenie LED „ciepłe” / „mięsne”	mb
podstawa pod kasę lub wagę	szt
wersja z chłodzeniem wymuszonym (bez komór)	mb
grzałka rozmrażania w parowniku	kpl
wersja mroźnicza witryny (do -8 °C)	kpl
wersja jezdna - komplet kół	kpl
gniazdko hermetyczne	szt
odjęcie boków - dla ciągów	szt



* - PROSIMY O ZAPOZNANIE SIĘ Z WZORNIKIEM OFEROWANYCH KOLORÓW I MATERIAŁÓW



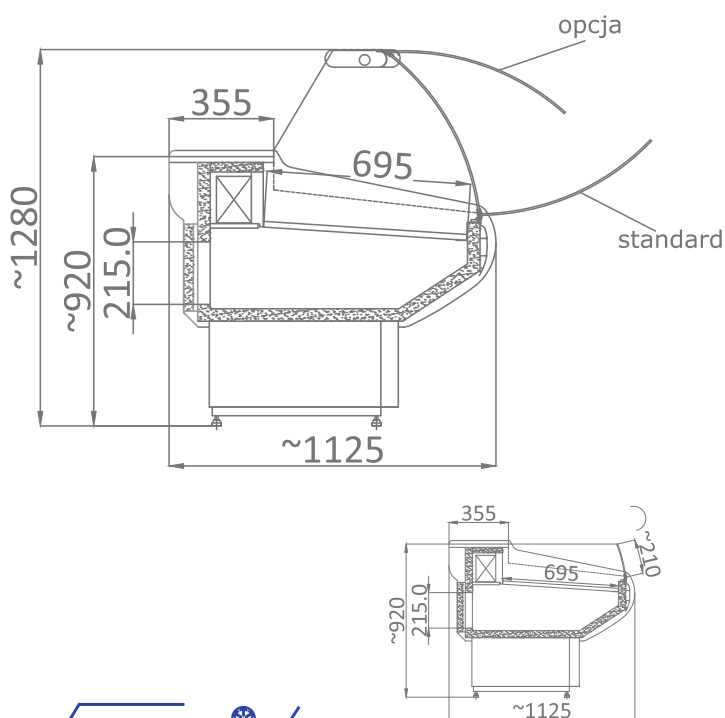
+1 ... +10 °C



WYPOSAŻENIE STANDARDOWE

- wbudowany agregat chłodniczy / do zasilania agregatem zewnętrznym
- termostatyczny zawór rozprężny - dla wersji bez agregatu (BA)
- chłodzenie grawitacyjne
- elektroniczny termostat z cyfrowym wyświetlaczem, rozmrażanie autom.
- automatyczne odparowanie skroplin (dla wersji z agregatem)
- powierzchnia ekspozycyjna i komora przechowalnicza z blachy nierdzewnej
- możliwość łączenia w ciągi z ladami kasowymi i narożnikami
- świetlówka „mięsna”
- pasek ozdobny, podstawa - możliwość wyboru koloru z dostępnych RAL*
- korpus malowany na kolor biały Mawi RAL 9003*
- profile aluminiowe w kolorze srebrnym
- blat roboczy z granitu typu strzegom* lub ze stali nierdzewnej
- boki z tworzywa sztucznego izolowane pianką poliuretanową - możliwość wyboru koloru z dostępnych*
- przysłony nocne z plexi, nóżki do wypoziomowania urządzenia
- ekologiczny czynnik chłodniczy R507 - dla wersji z agregatem

MODEL	ZAKRES TEMPERATUR [°C]	WYMIARY [mm] (DŁ x GŁ x WYS)	POJEMNOŚĆ KOMORY UŻYTKOWEJ [dm ³]	POWIERZCHNIA EKSPOZYCJI [m ²]
WCH I 1.3	+1 do +10 °C	1320 x 1125 x 1280	240	0.85
WCH I 1.5	+1 do +10 °C	1520 x 1125 x 1280	280	1.0
WCH I 1.7	+1 do +10 °C	1720 x 1125 x 1280	320	1.1
WCH I 2.0	+1 do +10 °C	2020 x 1125 x 1280	380	1.3
WCH I 2.5	+1 do +10 °C	2510 x 1125 x 1280	480	1.7
WCH I 3.0	+1 do +10 °C	2960 x 1125 x 1280	560	2.0



WCH I - OPEN

WYPOSAŻENIE OPCJONALNE

DOSTĘPNA OPCJA	JEDNOSTKA
korpus malowany na kolor z dostępnych RAL *	szt
ruchoma przegroda z plexi lub szkła	kpl
stała przegroda szklana	szt
profile aluminiowe malowane na kolor złoty	mb
ekspozycja stopniowana - 2 stopnie / 3 stopnie	mb
komory przechowalnicze wyłożone blachą kwasoodporną	mb
półka szklana wewnątrz lady	mb
półka frontowa dla klienta z 2 rur nierdzewnych	mb
blat roboczy z granitu barmoral* / impala *	mb
system podnoszenia szyb na siłownikach	mb
oświetlenie LED „cieple” / „mięsne”	mb
podstawa pod kasę lub wagę	szt
wersja z chłodzeniem wymuszonym (bez komór)	mb
grzałka rozmrażania w parowniku	kpl
wersja mroźnicza witryny (do -8 °C)	kpl
witryna w wersji open	mb
wersja jezdna - komplet kół	kpl
gniazdko hermetyczne	szt
odjęcie boków - dla ciągów	szt



* - PROSIMY O ZAPOZNANIE SIĘ Z WZORNIKIEM OFEROWANYCH KOLORÓW I MATERIAŁÓW



+1 ... +10 °C

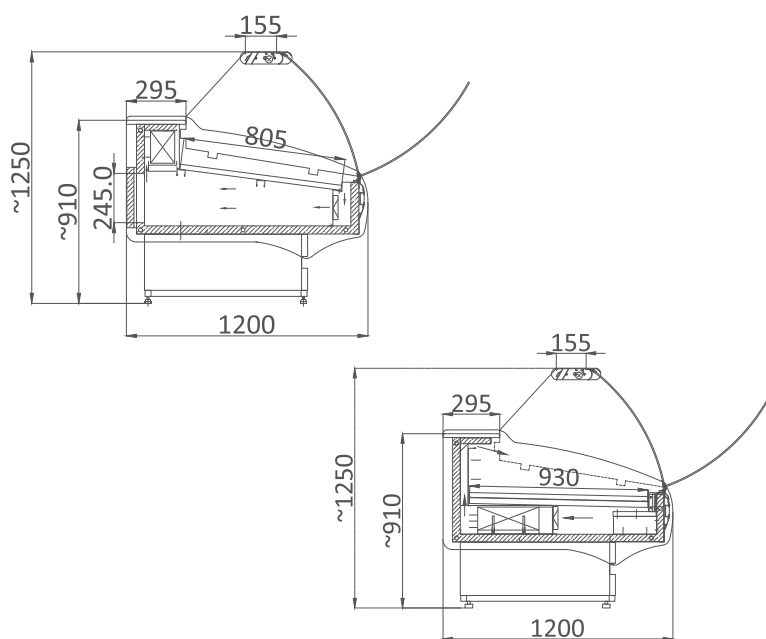
NOWOŚĆ!



WYPOSAŻENIE STANDARDOWE

- wbudowany agregat chłodniczy / do zasilania agregatem zewnętrznym
- termostatyczny zawór rozprężny - dla wersji bez agregatu (BA)
- chłodzenie wymuszone zaciągowe lub nawiewowe (z komorami lub bez)
- wykonanie w wersji z komorami przechowalniczymi bądź powiększoną ekspozycją
- elektroniczny termostat z cyfrowym wyświetlaczem, rozmrażanie autom.
- automatyczne odparowanie skroplin (dla wersji z agregatem)
- powierzchnia ekspozycyjna i komora przechowalnicza z blachy nierdzewnej
- możliwość łączenia w ciągi z ladami kasowymi i narożnikami (str 8)
- świetlówka „mięsna”
- paski ozdobne - możliwość wyboru koloru z dostępnych RAL*
- podstawa malowana na kolor popielaty Mawi RAL 9006*, korpus w kolorze białym Mawi RAL 9003*
- profile aluminiowe w kolorze srebrnym
- blat roboczy z granitu typu strzegom* lub ze stali nierdzewnej
- boki z tworzywa sztucznego izolowane pianką poliuretanową - możliwość wyboru koloru z dostępnych*
- przysłony nocne z plexi, nóżki do wypoziomowania urządzenia
- ekologiczny czynnik chłodniczy R507 - dla wersji z agregatem

MODEL	ZAKRES TEMPERATUR [°C]	WYMIARY [mm] (DŁ x GŁ x WYS)	POJEMNOŚĆ KOMORY UŻYTKOWEJ [dm ³] (dla wersji z komorą)	POWIERZCHNIA EKSPOZYCJI [m ²] (wersja z powiększoną ekspozycją)
WCH LUX BS 1.3	+1 do +10 °C	1340 x 1200 x 1250	240	1.0 (1.2)
WCH LUX BS 1.5	+1 do +10 °C	1510 x 1200 x 1250	280	1.2 (1.4)
WCH LUX BS 1.7	+1 do +10 °C	1710 x 1200 x 1250	320	1.3 (1.6)
WCH LUX BS 2.0	+1 do +10 °C	2010 x 1200 x 1250	380	1.6 (1.9)
WCH LUX BS 2.5	+1 do +10 °C	2590 x 1200 x 1250	490	2.0 (2.4)
WCH LUX 3.0 BS (2 agregaty)	+1 do +10 °C	2933 x 1200 x 1250	560	2.3 (2.7)
WCH LUX 3.75 BS (2 agregaty)	+1 do +10 °C	3750 x 1200 x 1250	740	3.0 (3.5)



WERSJA Z POWIĘKSZONĄ EKSPOZYCJĄ



WYPOSAŻENIE OPCJONALNE

DOSTĘPNA OPCJA	JEDNOSTKA
podstawa malowana na kolor z dostępnych RAL *	szt
korpus malowany na kolor z dostępnych RAL *	szt
ruchoma przegroda z plexi lub szkła	kpl
stała przegroda szklana	szt
profile aluminiowe malowane na kolor złoty	mb
ekspozycja stopniowana - 2 stopnie / 3 stopnie	mb
komory przechowalnicze wyłożone blachą kwasoodporną	mb
półka szklana wewnątrz lady	mb
półka frontowa dla klienta z 2 rur nierdzewnych	mb
blat roboczy z granitu barmoral* / impala *	mb
oświetlenie LED „ciepłe” / „mięsne”	mb
podstawa pod kasę lub wagę	szt
grzałka rozmrażania w parowniku	kpl
wersja mroźnicza witryny (do -8 °C)	kpl
wersja jezdna - komplet kół	kpl
gniazdko hermetyczne	szt
odjęcie boków - dla ciągów	szt
lada ekspedycyjna LE LUX	mb

* - PROSIMY O ZAPOZNANIE SIĘ Z WZORNIKIEM OFEROWANYCH KOLORÓW I MATERIAŁÓW



+1 ... +10 °C



WCH GNN

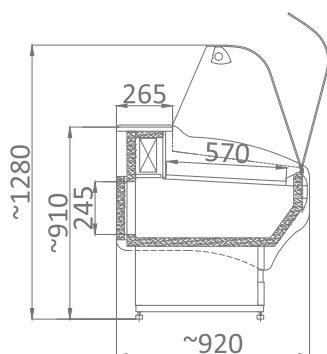


WCH NN

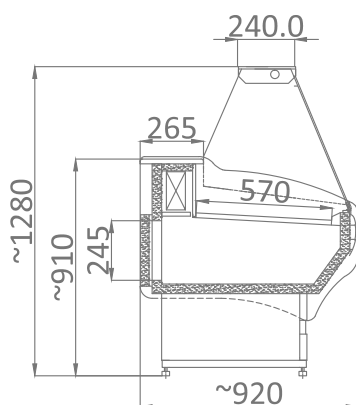
WYPOSAŻENIE STANDARDOWE

- wbudowany agregat chłodniczy / do zasilania agregatem zewnętrznym
- termostatyczny zawór rozprężny - dla wersji bez agregatu (BA)
- chłodzenie grawitacyjne
- elektroniczny termostat z cyfrowym wyświetlaczem, rozmrażanie autom.
- automatyczne odparowanie skroplin (dla wersji z agregatem)
- powierzchnia ekspozycyjna i komora przechowalnicza z blachy nierdzewnej
- możliwość łączenia w ciągi z ladami kasowymi i narożnikami
- świetlówka „mięsna”
- paski ozdobne - możliwość wyboru koloru z dostępnych RAL*
- podstawa i korpus malowane na kolor popielaty Mawi RAL 9006*
- profile aluminiowe w kolorze srebrnym
- blat roboczy ze stali nierdzewnej
- boki z tworzywa sztucznego izolowane pianką poliuretanową - możliwość wyboru koloru z dostępnych*
- przysłony nocne z plexi, nóżki do wypoziomowania urządzenia
- ekologiczny czynnik chłodniczy R507 - dla wersji z agregatem

MODEL		ZAKRES TEMPERATUR [°C]	WYMIARY [mm] (DŁ x GŁ x WYS)	POJEMNOŚĆ KOMORY UŻYTKOWEJ [dm ³]	POWIERZCHNIA EKSPOZYCJI [m ²]
szyba prosta	szyba gięta				
WCH NN - 1.3	WCH GNN - 1.3	+1 do +10 °C	1305 x 920 x 1280	192	0.69
WCH NN - 1.5	WCH GNN - 1.5	+1 do +10 °C	1505 x 920 x 1280	224	0.8
WCH NN - 1.7	WCH GNN - 1.7	+1 do +10 °C	1705 x 920 x 1280	256	0.91
WCH NN - 2.0	WCH GNN - 2.0	+1 do +10 °C	2005 x 920 x 1280	304	1.1
WCH NN - 2.5	WCH GNN - 2.5	+1 do +10 °C	2495 x 920 x 1280	380	1.3



WCH GNN



WCH NN

WYPOSAŻENIE OPCJONALNE

DOSTĘPNA OPCJA	JEDNOSTKA
podstawa malowana na kolor z dostępnych RAL *	szt
korpus malowany na kolor z dostępnych RAL *	szt
ruchoma przegroda z plexi lub szkła	kpl
stała przegroda szklana	szt
nakładka na szybę z blachy nierdzewnej dla GNN	mb
profile aluminiowe malowane na kolor złoty	mb
ekspozycja stopniowana - 2 stopnie / 3 stopnie	mb
komory przechowalnicze wyłożone blachą kwasoodporną	mb
półka szklana wewnątrz lady	mb
półka frontowa dla klienta z 2 rur nierdzewnych	mb
blat roboczy z granitu strzegom*	mb
oświetlenie LED „ciepłe” / „mięsne”	mb
podstawa pod kasę lub wagę	szt
wersja z chłodzeniem wymuszonym (bez komór)	mb
grzałka rozmrażania w parowniku	kpl
wersja mroźnicza witryny (do -8 °C)	kpl
wersja jezdna - komplet kół	kpl
gniazdko hermetyczne	szt
odjęcie boków - dla ciągów	szt



* - PROSIMY O ZAPOZNANIE SIĘ Z WZORNIKIEM OFEROWANYCH KOLORÓW I MATERIAŁÓW



+1 ... +10 °C



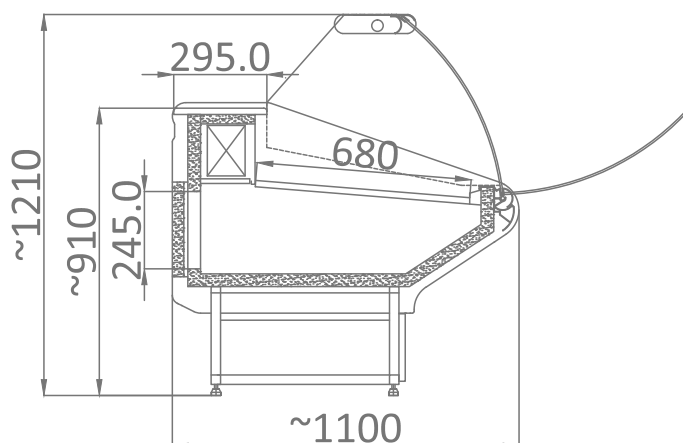
WYPOSAŻENIE STANDARDOWE

- wbudowany agregat chłodniczy / do zasilania agregatem zewnętrznym
- termostatyczny zawór rozprężny - dla wersji bez agregatu (BA)
- chłodzenie grawitacyjne
- elektroniczny termostat z cyfrowym wyświetlaczem, rozmrażanie autom.
- automatyczne odparowanie skroplin (dla wersji z agregatem)
- powierzchnia ekspozycyjna i komora przechowalnicza z blachy nierdzewnej
- możliwość łączenia w ciągi z ladami kasowymi
- świetlówka „mięsna”
- podstawa, nakładka przednia - malowane na kolor popielaty Mawi RAL 9006*
- korpus malowany na kolor biały Mawi RAL 9003*
- profile aluminiowe w kolorze srebrnym
- blat roboczy ze stali nierdzewnej
- boki z tworzywa sztucznego izolowane pianką poliuretanową - możliwość wyboru koloru z dostępnych*
- przysłony nocne z plexi, nóżki do wypoziomowania urządzenia
- ekologiczny czynnik chłodniczy R507 - dla wersji z agregatem

MODEL	ZAKRES TEMPERATUR [°C]	WYMIARY [mm] (DŁ x GŁ x WYS)	POJEMNOŚĆ KOMORY UŻYTKOWEJ [dm ³]	POWIERZCHNIA EKSPOZYCJI [m ²]
WCH R 1.3	+1 do +10 °C	1325 x 1100 x 1210	240	0.85
WCH R 1.5	+1 do +10 °C	1525 x 1100 x 1210	280	1.0
WCH R 1.7	+1 do +10 °C	1725 x 1100 x 1210	320	1.1
WCH R 2.0	+1 do +10 °C	2025 x 1100 x 1210	380	1.3
WCH R 2.5	+1 do +10 °C	2515 x 1100 x 1210	480	1.7

WYPOSAŻENIE OPCJONALNE

DOSTĘPNA OPCJA	JEDNOSTKA
podstawa malowana na kolor z dostępnych RAL * lub CROMADEX*	szt
korpus malowany na kolor z dostępnych RAL * lub CROMADEX*	szt
ruchoma przegroda z plexi lub szkła	kpl
stała przegroda szklana	szt
profile aluminiowe malowane na kolor złoty lub CROMADEX*	mb
ekspozycja stopniowana - 2 stopnie / 3 stopnie	mb
komory przechowalnicze wyłożone blachą kwasoodporną	mb
półka szklana wewnątrz lady	mb
półka frontowa dla klienta z 2 rur nierdzewnych	mb
blat roboczy z granitu typu strzegom*	mb
blat roboczy z granitu barmoral* / impala *	mb
oświetlenie LED „ciepłe” / „mięsne”	mb
podstawa pod kasę lub wagę	szt
wersja z chłodzeniem wymuszonym (bez komór)	mb
grzałka rozmrażania w parowniku	kpl
wersja mroźnicza witryny (do -8 °C)	kpl
wersja jezdna - komplet kół	kpl
gniazdka hermetyczne	szt
odjęcie boków - dla ciągów	szt



* - PROSIMY O ZAPOZNANIE SIĘ Z WZORNIKIEM OFEROWANYCH KOLORÓW I MATERIAŁÓW



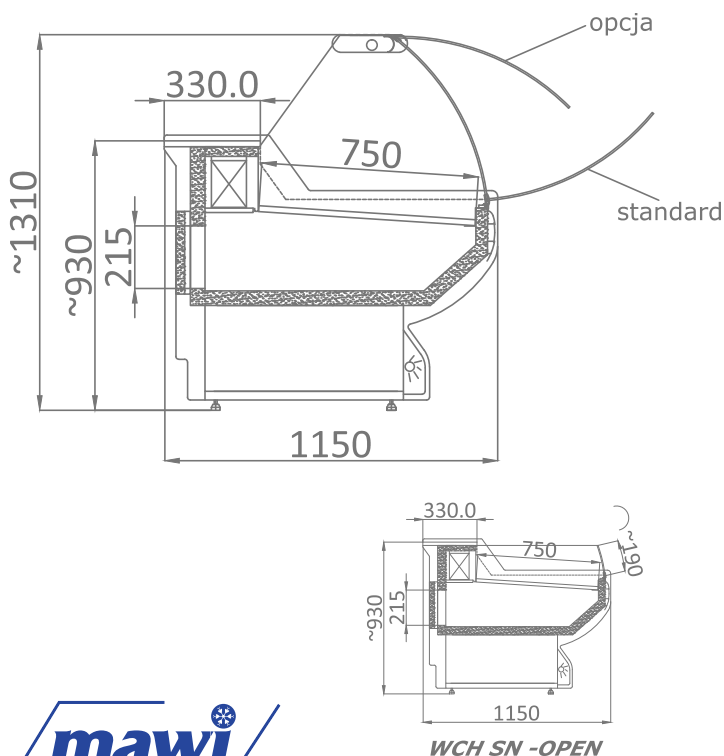
+1 ... +10 °C



WYPOSAŻENIE STANDARDOWE

- wbudowany agregat chłodniczy / do zasilania agregatem zewnętrznym
- termostatyczny zawór rozprężny - dla wersji bez agregatu (BA)
- chłodzenie grawitacyjne
- elektroniczny termostat z cyfrowym wyświetlaczem, rozmrażanie autom.
- automatyczne odparowanie skroplin (dla wersji z agregatem)
- powierzchnia ekspozycyjna i komora przechowalnicza z blachy nierdzewnej
- możliwość łączenia w ciągi z ladami kasowymi i narożnikami
- świetlówka „mięsna”
- pasek ozdobny - możliwość wyboru koloru z dostępnych RAL*
- dolna plafoniera podświetlana - możliwość wyboru koloru z dostępnych*
- podstawa i korpus malowane na kolor biały Mawi RAL 9003*
- profile aluminiowe w kolorze srebrnym
- blat roboczy z granitu typu strzegom* lub ze stali nierdzewnej
- boki z tworzywa sztucznego izolowane pianką poliuretanową - możliwość wyboru koloru z dostępnych*
- przysłony nocne z plexi, nóżki do wypoziomowania urządzenia
- ekologiczny czynnik chłodniczy R507 - dla wersji z agregatem

MODEL	ZAKRES TEMPERATUR [°C]	WYMIARY [mm] (DŁ x GŁ x WYS)	POJEMNOŚĆ KOMORY UŻYTKOWEJ [dm ³]	POWIERZCHNIA EKSPOZYCJI [m ²]
WCH SN 1.3	+1 do +10 °C	1325 x 1150 x 1310	260	0.9
WCH SN 1.5	+1 do +10 °C	1525 x 1150 x 1310	300	1.05
WCH SN 1.7	+1 do +10 °C	1725 x 1150 x 1310	340	1.2
WCH SN 2.0	+1 do +10 °C	2025 x 1150 x 1310	400	1.45
WCH SN 2.5	+1 do +10 °C	2515 x 1150 x 1310	500	1.8
WCH SN 3.0 (2 agregaty)	+1 do +10 °C	2965 x 1150 x 1310	600	2.15



WYPOSAŻENIE OPCJONALNE

DOSTĘPNA OPCJA	JEDNOSTKA
podstawa malowana na kolor z dostępnych RAL *	szt
korpus malowany na kolor z dostępnych RAL *	szt
ruchoma przegroda z plexi lub szkła	kpl
stała przegroda szklana	szt
profile aluminiowe malowane na kolor złoty	mb
ekspozycja stopniowana - 2 stopnie / 3 stopnie	mb
komory przechowalnicze wyłożone blachą kwasoodporną	mb
półka szklana wewnątrz lady	mb
półka frontowa dla klienta z 2 rur nierdzewnych	mb
blat roboczy z granitu barmoral* / impala *	mb
system podnoszenia szyb na siłownikach	mb
oświetlenie LED „ciepłe” / „mięsne”	mb
podstawa pod kasę lub wagę	szt
wersja z chłodzeniem wymuszonym (bez komór)	mb
grzałka rozmrażania w parowniku	kpl
wersja mroźnicza witryny (do -8 °C)	kpl
witryna w wersji open	mb
wersja jezdna - komplet kół	kpl
gniazdko hermetyczne	szt
odjęcie boków - dla ciągów	szt



WCH SN - OPEN

* - PROSIMY O ZAPOZNANIE SIĘ Z WZORNIKIEM OFEROWANYCH KOLORÓW I MATERIAŁÓW STRONA 86



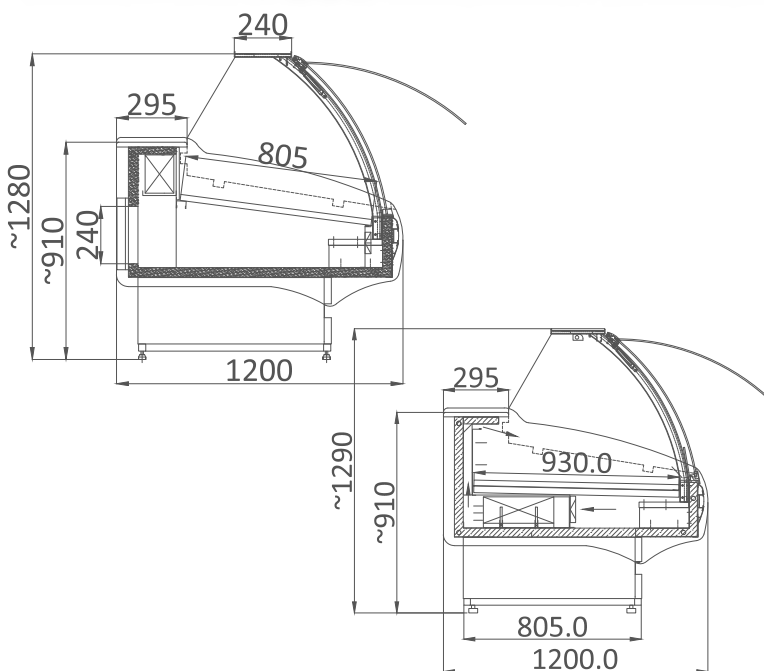
+1 ... +10 °C



WYPOSAŻENIE STANDARDOWE

- system podnoszenia szyb przednich na siłownikach - szyba gięta
- wbudowany agregat chłodniczy / do zasilania agregatem zewnętrznym
- termostatyczny zawór rozprężny - dla wersji bez agregatu (BA)
- chłodzenie wymuszone zaciągowe lub nawiewowe (z komorami lub bez)
- wykonanie w wersji z komorami przechowalniczymi bądź powiększoną ekspozycją
- elektroniczny termostat z cyfrowym wyświetlaczem, rozmrażanie autom.
- automatyczne odparowanie skroplin (dla wersji z agregatem)
- powierzchnia ekspozycyjna i komora przechowalnicza z blachy nierdzewnej
- możliwość łączenia w ciągi z ladami kasowymi i narożnikami (str 8)
- świetlówka „mięsna”
- paski ozdobne - możliwość wyboru koloru z dostępnych RAL*
- podstawa malowana na kolor popielaty Mawi RAL 9006*, korpus w kolorze białym Mawi RAL 9003*
- profile aluminiowe w kolorze srebrnym
- blat roboczy z granitu typu strzegom* lub ze stali nierdzewnej
- boki z tworzywa sztucznego izolowane pianką poliuretanową - możliwość wyboru koloru z dostępnych*
- przysłony nocne z plexi, nóżki do wypoziomowania urządzenia
- ekologiczny czynnik chłodniczy R507 - dla wersji z agregatem

MODEL	ZAKRES TEMPERATUR [°C]	WYMIARY [mm] (DŁ x GŁ x WYS)	POJEMNOŚĆ KOMORY UŻYTKOWEJ [dm ³] (dla wersji z komorą)	POWIERZCHNIA EKSPOZYCJI [m ²] (wersja z powiększoną ekspozycją)
WCH LUX 1.3	+1 do +10 °C	1340 x 1200 x 1280	240	1.0 (1.2)
WCH LUX 1.5	+1 do +10 °C	1510 x 1200 x 1280	280	1.2 (1.4)
WCH LUX 1.7	+1 do +10 °C	1710 x 1200 x 1280	320	1.3 (1.6)
WCH LUX 2.0	+1 do +10 °C	2010 x 1200 x 1280	380	1.6 (1.9)
WCH LUX 2.5	+1 do +10 °C	2590 x 1200 x 1280	490	2.0 (2.4)
WCH LUX 3.0 (2 agregaty)	+1 do +10 °C	2933 x 1200 x 1280	560	2.3 (2.7)
WCH LUX 3.75 (2 agregaty)	+1 do +10 °C	3750 x 1200 x 1280	740	3.0 (3.5)



WERSJA Z POWIĘKSZONĄ EKSPOZYCJĄ

WYPOSAŻENIE OPCJONALNE

DOSTĘPNA OPCJA	JEDNOSTKA
podstawa malowana na kolor z dostępnych RAL *	szt
korpus malowany na kolor z dostępnych RAL *	szt
ruchoma przegroda z plexi lub szkła	kpl
stała przegroda szklana	szt
profile aluminiowe malowane na kolor złoty	mb
ekspozycja stopniowana - 2 stopnie / 3 stopnie	mb
komory przechowalnicze wyłożone blachą kwasoodporną	mb
półka szklana wewnątrz lady	mb
półka frontowa dla klienta z 2 rur nierdzewnych	mb
blat roboczy z granitu barmoral* / impala *	mb
oświetlenie LED „ciepłe” / „mięsne”	mb
podstawa pod kasę lub wagę	szt
grzałka rozmrażania w parowniku	kpl
wersja mroźnicza witryny (do -8 °C)	kpl
wersja jezdna - komplet kół	kpl
gniazdka hermetyczne	szt
odjęcie boków - dla ciągów	szt
lady ekspediencka LE LUX	mb



* - PROSIMY O ZAPOZNANIE SIĘ Z WZORNIKIEM OFEROWANYCH KOLORÓW I MATERIAŁÓW



+1 ... +10 °C

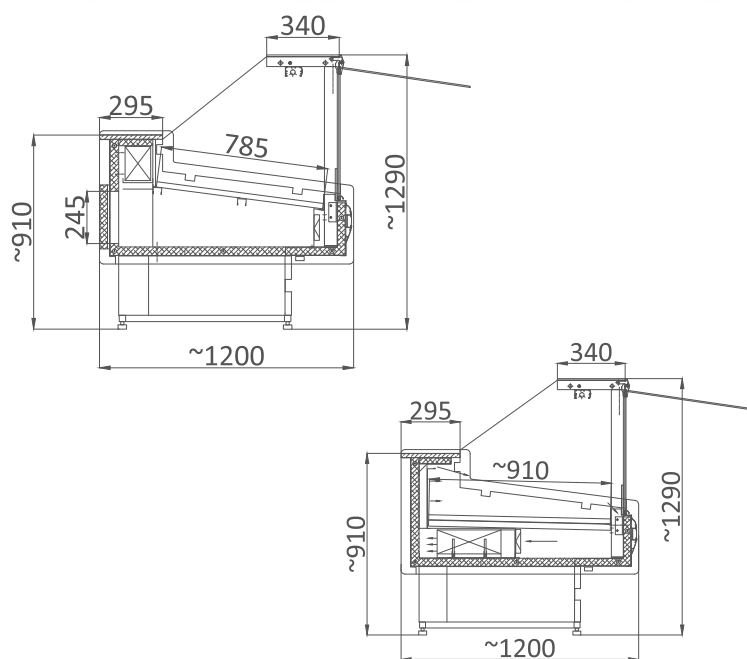
NOWOŚĆ!



WYPOSAŻENIE STANDARDOWE

- system podnoszenia szyb przednich na siłownikach - szyba prosta
- wbudowany agregat chłodniczy / do zasilania agregatem zewnętrznym
- termostatyczny zawór rozprężny - dla wersji bez agregatu (BA)
- chłodzenie wymuszone zaciągowe lub nawiewowe (z komorami lub bez)
- wykonanie w wersji z komorami przechowalniczymi bądź powiększoną ekspozycją
- elektroniczny termostat z cyfrowym wyświetlaczem, rozmrażanie autom.
- automatyczne odparowanie kroplin (dla wersji z agregatem)
- powierzchnia ekspozycyjna i komora przechowalnicza z blachy nierdzewnej
- możliwość łączenia w ciągi z ladami kasowymi i narożnikami (str 8)
- świetlówka „mięsna”
- paski ozdobne - możliwość wyboru koloru z dostępnych RAL*
- podstawa malowana na kolor popielaty Mawi RAL 9006*, korpus w kolorze białym Mawi RAL 9003*
- profile aluminiowe w kolorze srebrnym
- blat roboczy z granitu typu strzegom* lub ze stali nierdzewnej
- boki z tworzywa sztucznego izolowane pianką poliuretanową - możliwość wyboru koloru z dostępnych*
- roleta nocna w kasecie, nóżki do wypoziomowania urządzenia
- ekologiczny czynnik chłodniczy R507 - dla wersji z agregatem

MODEL	ZAKRES TEMPERATUR [°C]	WYMIARY [mm] (DŁ x GŁ x WYS)	POJEMNOŚĆ KOMORY UŻYTKOWEJ [dm ³] (dla wersji z komorą)	POWIERZCHNIA EKSPOZYCJI [m ²] (wersja z powiększoną ekspozycją)
WCH LUX PR 1.3	+1 do +10 °C	1340 x 1200 x 1290	240	1.0 (1.2)
WCH LUX PR 1.5	+1 do +10 °C	1510 x 1200 x 1290	280	1.2 (1.4)
WCH LUX PR 1.7	+1 do +10 °C	1710 x 1200 x 1290	320	1.3 (1.6)
WCH LUX PR 2.0	+1 do +10 °C	2010 x 1200 x 1290	380	1.6 (1.9)
WCH LUX PR 2.5	+1 do +10 °C	2590 x 1200 x 1290	490	2.0 (2.4)
WCH LUX PR 3.0 (2 agregaty)	+1 do +10 °C	2933 x 1200 x 1290	560	2.3 (2.7)
WCH LUX PR 3.75 (2 agregaty)	+1 do +10 °C	3750 x 1200 x 1290	740	3.0 (3.5)



WERSJA Z POWIĘKSZONĄ EKSPOZYCJĄ

WYPOSAŻENIE OPCJONALNE

DOSTĘPNA OPCJA	JEDNOSTKA
podstawa malowana na kolor z dostępnych RAL *	szt
korpus malowany na kolor z dostępnych RAL *	szt
ruchoma przegroda z plexi lub szkła	kpl
stała przegroda szklana	szt
profile aluminiowe malowane na kolor złoty	mb
ekspozycja stopniowana - 2 stopnie / 3 stopnie	mb
komory przechowalnicze wyłożone blachą kwasoodporną	mb
półka szklana wewnątrz lady	mb
półka frontowa dla klienta z 2 rur nierdzewnych	mb
blat roboczy z granitu barmoral* / impala *	mb
oświetlenie LED „ciepłe” / „mięsne”	mb
podstawa pod kasę lub wagę	szt
grzałka rozmrażania w parowniku	kpl
wersja mroźnicza witryny (do -8 °C)	kpl
wersja jezdna - komplet kół	kpl
gniazdko hermetyczne	szt
odjęcie boków - dla ciągów	szt
lada ekspedycyjna LE LUX	mb



* - PROSIMY O ZAPOZNANIE SIĘ Z WZORNIKIEM OFEROWANYCH KOLORÓW I MATERIAŁÓW



**WYPOSAŻENIE SKLEPÓW
I MAGAZYNÓW**

Poznań
60-478 Poznań
ul. Lutycka 105

tel. +48 61 847 28 32
tel./fax +48 61 841 15 73
tel. kom. 504 109 505
e-mail: poznan@mago-partner.com.pl

Warszawa
05-850 Ożarów Mazowiecki
ul. Poznańska 318

tel +48 22 725 76 36
tel./fax +48 22 725 76 67
tel. kom. 501 838 425
e-mail: warszawa@mago-partner.com.pl

Katowice
40-859 Katowice
ul. Pokoju 17

tel +48 32 298 03 83
tel./fax +48 32 298 04 83
tel. kom. 501 516 902
e-mail: katowice@mago-partner.com.pl

OD 2018 W ZGODNOŚCI Z ISO

