



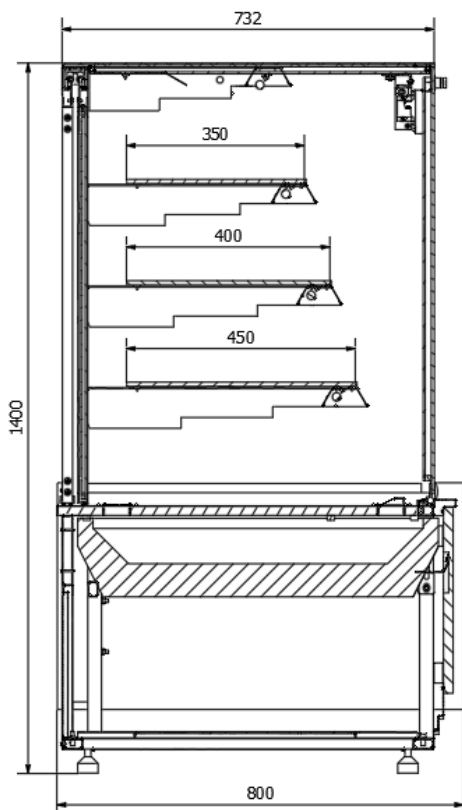
+4 ... +12 °C



WYPOSAŻENIE STANDARDOWE

- wbudowany agregat chłodniczy
- chłodzenie wymuszone
- elektroniczny termostat z cyfrowym wyświetlaczem,
- rozmrażanie automatyczne
- częściowe odparowanie skroplin
- obudowa drewnopodobna z płyty – możliwość wyboru z dostępnych*
- energooszczędne oświetlenie LED – każdej półki
- 3 półki szklane
- drzwi przeszkłone przesuwne z szybą zespoloną (zdejmowane)
- nóżki do wypoziomowania urządzenia
- wymienna obudowa z możliwością demontażu bez użycia narzędzi
- wyjeżdżający agregat
- uchylna przednia szyba

MODEL	ZAKRES TEMPERATUR [°C]	WYMIARY [mm] (DŁ x GŁ x WYS)	POWIERZCHNIA EKSPOZYCJI [m ²]
ARIA 1.0	+4 do +12 °C	930 x 800 x 1400	1.4
ARIA 1.4	+4 do +12 °C	1430 x 800 x 1400	2.2



WYPOSAŻENIE OPCJONALNE

DOSTĘPNA OPCJA	JEDNOSTKA
wersja niechłodzona - bez agregatu chłodniczego i automatyki	szt
wersja na podstawie szkieletowej - pod zabudowę indywidualną	szt
wersja jezdna - komplet kół	kpl
zawór rozprężny na R 507	szt
wersja na agregat zewnętrzny (termostat - standard)	kpl
termostat CAREL	szt



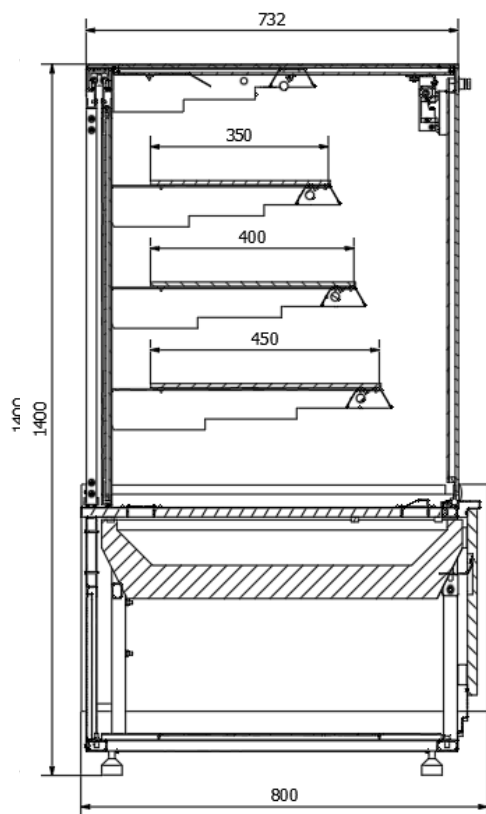
+4 ... +12 °C



WYPOSAŻENIE STANDARDOWE

- wbudowany agregat chłodniczy
- chłodzenie wymuszone
- elektroniczny termostat z cyfrowym wyświetlaczem,
- rozmrażanie automatyczne
- automatyczne odparowanie skroplin
- obudowa drewnopodobna z płyty – możliwość wyboru z dostępnych *
- energooszczędne oświetlenie LED – każdej półki
- 3 półki szklane
- drzwi przeszkłone przesuwne z szybą zespoloną (zdejmowane)
- nóżki do wypoziomowania urządzenia
- wymienna obudowa z możliwością demontażu bez użycia narzędzi
- wyjeżdżający agregat
- uchylna przednia szyba

MODEL	ZAKRES TEMPERATUR [°C]	WYMIARY [mm] (DŁ x GŁ x WYS)	POWIERZCHNIA EKSPOZYCJI [m ²]
SONATA 1.0	+4 do +12 °C	930 x 800 x 1400	1.4
SONATA 1.4	+4 do +12 °C	1430 x 800 x 1400	2.2



WYPOSAŻENIE OPCJONALNE

DOSTĘPNA OPCJA	JEDNOSTKA	CENA NETTO
wersja niechłodzona - bez agregatu chłodniczego i automatyki	szt	-25%
wersja na podstawie szkieletowej - pod zabudowę indywidualną	szt	- 600 zł
oświetlenie LED	mb	110 zł
wersja jezdna - komplet kół	kpl	260 zł
zawór rozprężny na R 507	szt	260 zł
wersja na agregat zewnętrzny (termostat - standard)	kpl	-420 zł





+1 ... +10 °C



WCH CG

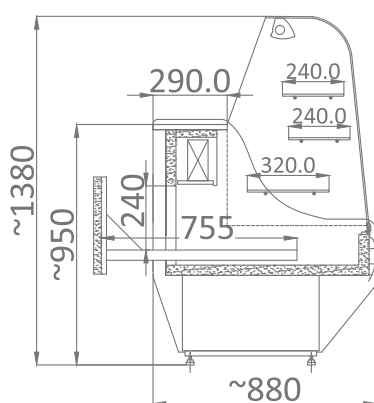


WCH C

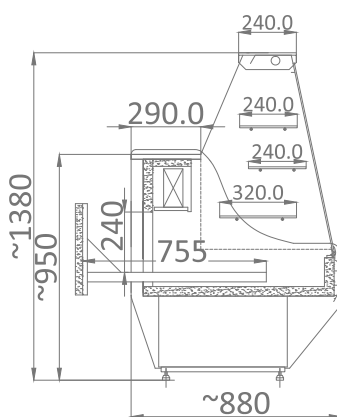
WYPOSAŻENIE STANDARDOWE

- wbudowany agregat chłodniczy
- chłodzenie grawitacyjne
- elektroniczny termostat z cyfrowym wyświetlaczem, rozmrażanie autom.
- automatyczne odparowanie skroplin
- powierzchnia ekspozycyjna z blachy nierdzewnej
- blat roboczy ze stali nierdzewnej
- 3 półki szklane
- boki ABS brązowe, izolowane pianką poliuretanową
- pasek ozdobny brązowy Mawi RAL 8016*
- podstawa malowana na kolor brązowy Mawi RAL 8016*
- profile aluminiowe malowane na kolor srebrny lub złoty
- szuflady ekspozycyjne wysuwne
- oświetlenie górne
- przysłony nocne z plexi
- ekologiczny czynnik chłodniczy R507
- stała przegroda szklana w modelach 1.6 i 2.0
- moliwość łączenia w ciągi
- nóżki do wypoziomowania urządzenia

MODEL		ZAKRES TEMPERATUR [°C]	WYMIARY [mm] (DŁ x GŁ x WYS) (1.1 / G1.1)	POWIERZCHNIA EKSPOZYCJI [m²]
szyba prosta	szyba gięta			
WCH C 1.0	WCH CG 1.0	+1 do +10 °C	1080 x 880 x 1390	1.4
WCH C 1.35	WCH CG 1.35	+1 do +10 °C	1385 x 880 x 1390	1.8
WCH C 1.6	WCH CG 1.6	+1 do +10 °C	1635 x 880 x 1390	2.2
WCH C 2.0	WCH CG 2.0	+1 do +10 °C	2035 x 880 x 1390	2.7
NCH C- W (narożnik)	NCH CG- W (narożnik)	+1 do +10 °C	1400 x 1400 x 1390	1.5
NCH C- Z (narożnik)	NCH CG- Z (narożnik)	+1 do +10 °C	1400 x 1400 x 1390	1.7



WCH CG



WCH C

WYPOSAŻENIE OPCJONALNE

DOSTĘPNA OPCJA	JEDNOSTKA
podstawa i pasek malowane na kolor z dostępnych RAL *	szt
blat roboczy z granitu typu strzegom*	mb
blat roboczy z granitu typu balmoral / impala*	mb
wersja niechłodzona - bez agregatu chłodniczego i automatyki	szt
oświetlenie górne LED	mb
wersja jezdna - komplet kół	kpl
podstawa pod kasę lub wagę	kpl
grzałka rozmrażania w parowniku	kpl
zawór rozprężny na R507	szt
wersja na agregat zewnętrzny (termostat - standard)	kpl
łada ekspedycyjna LE C	mb



* - PROSIMY O ZAPOZNANIE SIĘ Z WZORNIKIEM OFEROWANYCH KOLORÓW I MATERIAŁÓW



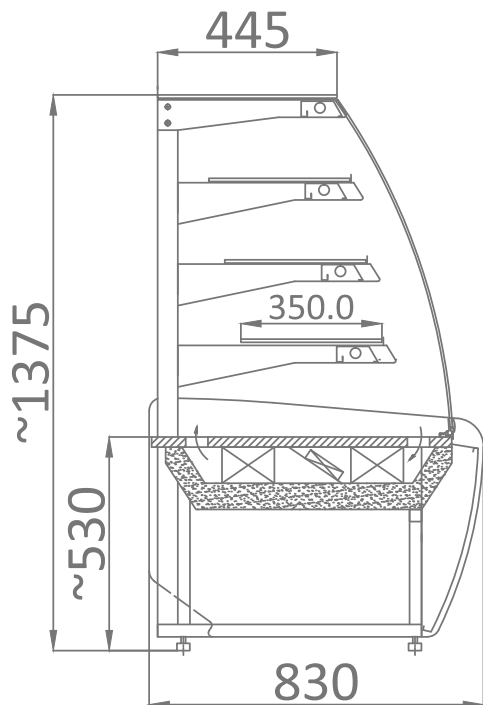
+1 ... +10 °C



WYPOSAŻENIE STANDARDOWE

- wbudowany agregat chłodniczy
- chłodzenie wymuszone
- elektroniczny termostat z cyfrowym wyświetlaczem, rozmrażanie autom.
- automatyczne odparowanie skroplin
- boki MDF lakierowane możliwość wyboru koloru z dostępnych CROMADEX*
- panel przedni - możliwość wyboru kolor z dostępnych CROMADEX*
- świetlówki białe - oświetlenie każdej półki
- 3 półki szklane
- profile aluminiowe malowane na kolor srebrny lub złoty
- podstawa malowana na kolor złoty Mawi RAL 1036*
- drzwi przeszkłone przesuwne z szybą zespoloną
- ekologiczny czynnik chłodniczy R507
- nóżki do wypoziomowania urządzenia

MODEL	ZAKRES TEMPERATUR [°C]	WYMIARY [mm] (DŁ x GŁ x WYS)	POWIERZCHNIA EKSPOZYCJI [m ²]
WCH CNR 1.0	+1 do +10 °C	935 x 830 x 1375	1.3
WCH CNR 1.4	+1 do +10 °C	1435 x 830 x 1375	2.0



WYPOSAŻENIE OPCJONALNE

DOSTĘPNA OPCJA	JEDNOSTKA
system regulacji wilgotności	kpl
wersja niechłodzona - bez agregatu chłodniczego i automatyki	szt
wersja na podstawie szkieletowej - pod zabudowę indywidualną	szt
oświetlenie LED	mb
wersja jezdna - komplet kół	kpl
zawór rozprężny na R 507	szt
wersja na agregat zewnętrzny (termostat - standard)	kpl
łada ekspediencka LE CNR	mb

WCH CNR DOUBLE OPEN

WITRYNA CUKIERNICZA



+2 ... +12 °C

WYPOSAŻENIE STANDARDOWE

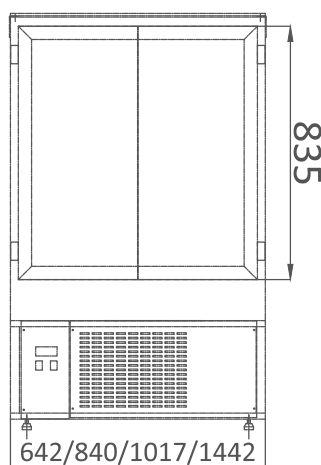
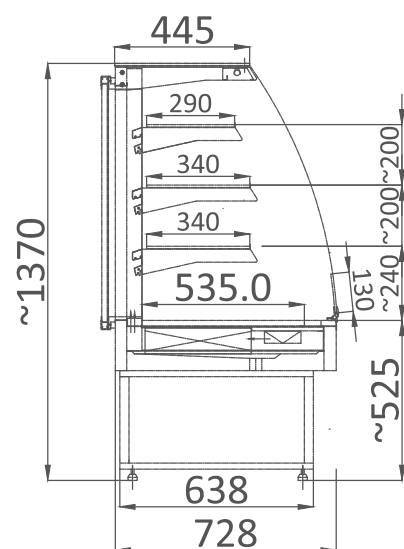
- witryna otwarta samoobsługowa (bez szyby przedniej)
- drzwi tylnie uchylne z szybą zespoloną
- wbudowany agregat chłodniczy
- chłodzenie wymuszone
- elektroniczny termostat z cyfrowym wyświetlaczem, rozmrażanie autom.
- automatyczne odparowanie skroplin
- urządzenie bez obudowy - pod zabudowę indywidualną
- podstawa i profile lakierowan na kolor srebrny - Mawi RAL 9003*
- świetlówki białe - oświetlenie każdej półki
- 3 półki szklane
- ekologiczny czynnik chłodniczy R507
- nóżki do wypoziomowania urządzenia

NOWOŚĆ!

MODEL	ZAKRES TEMPERATUR [°C]	WYMIARY [mm] (DŁ x GŁ x WYS)	POWIERZCHNIA EKSPOZYCJI [m ²]
WCH CNR DOUBLE OPEN 0.7	+2 do +12 °C	642 x 728 x 1370	0.85
WCH CNR DOUBLE OPEN 0.9	+2 do +12 °C	842 x 728 x 1370	1.1
WCH CNR DOUBLE OPEN 1.1	+2 do +12 °C	1017 x 728 x 1370	1.34
WCH CNR DOUBLE OPEN 1.5	+2 do +12 °C	1442 x 728 x 1370	1.9

WYPOSAŻENIE OPCJONALNE

DOSTĘPNA OPCJA	JEDNOSTKA
wersja niechłodzona - bez agregatu chłodniczego i automatyki	szt
oświetlenie LED	mb
wersja jezdna - komplet kół	kpl
wykonanie w wersji nierdzewnej	kpl
wykonanie w wersji nierdzewnej kwasoodpornej	kpl
zawór rozprężny na R 507	szt
wersja na agregat zewnętrzny (termostat - standard)	kpl



* - PROSIMY O ZAPOZNANIE SIĘ Z WZORNIKIEM OFEROWANYCH KOLORÓW I MATERIAŁÓW



+2 ... +12 °C

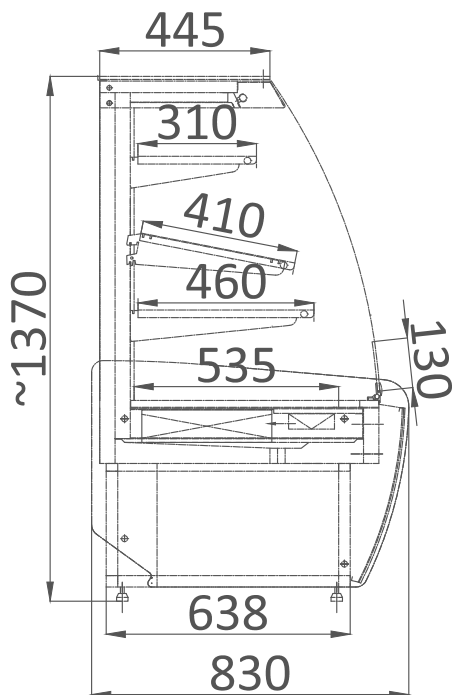
NOWOŚĆ!



WYPOSAŻENIE STANDARDOWE

- witryna otwarta samoobsługowa (bez szyby przedniej)
- wbudowany agregat chłodniczy
- chłodzenie wymuszone
- elektroniczny termostat z cyfrowym wyświetlaczem, rozmrażanie autom.
- automatyczne odparowanie skroplin
- boki MDF lakierowane możliwość wyboru koloru z dostępnych CROMADEX*
- panel przedni - możliwość wyboru kolor z dostępnych CROMADEX*
- świetlówki białe - oświetlenie każdej półki
- 3 półki stalowe, malowane na kolor biały, z możliwością regulacji wysokości i kąta zawieszenia
- profile aluminiowe malowane na kolor srebrny lub złoty
- podstawa malowana na kolor złoty Mawi RAL 1036*
- ekologiczny czynnik chłodniczy R507
- nóżki do wypoziomowania urządzenia

MODEL	ZAKRES TEMPERATUR [°C]	WYMIARY [mm] (DŁ x GŁ x WYS)	POWIERZCHNIA EKSPOZYCJI [m ²]
WCH CNR OPEN 0.7	+2 do +12 °C	722 x 830 x 1370	1.1
WCH CNR OPEN 0.9	+2 do +12 °C	922 x 830 x 1370	1.4
WCH CNR OPEN 1.1	+2 do +12 °C	1097 x 830 x 1370	1.7
WCH CNR OPEN 1.5	+2 do +12 °C	1522 x 830 x 1370	2.4



WYPOSAŻENIE OPCJONALNE

DOSTĘPNA OPCJA	JEDNOSTKA
wersja niechłodzona - bez agregatu chłodniczego i automatyki	szt
wersja na podstawie szkieletowej - pod zabudowę indywidualną	szt
oświetlenie LED	mb
wersja jezdna - komplet kół	kpl
zawór rozprężny na R 507	szt
wersja na agregat zewnętrzny (termostat - standard)	kpl



* - PROSIMY O ZAPOZNANIE SIĘ Z WZORNIKIEM OFEROWANYCH KOLORÓW I MATERIAŁÓW



+1 ... +10 °C



WCH CN - PR



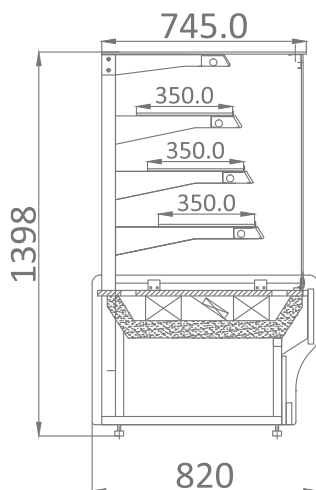
WCH CN

WYPOSAŻENIE STANDARDOWE

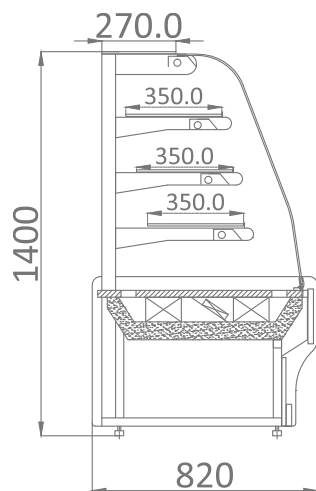
- szyba gięta dla WCH CN, prosta dla WCH CN-PR
- wbudowany agregat chłodniczy
- chłodzenie wymuszone
- elektroniczny termostat z cyfrowym wyświetlaczem, rozmrażanie autom.
- automatyczne odparowanie skroplin
- obudowa drewnopodobna - możliwość wyboru z dostępnych KRONOPOL *
- świetlówki białe - oświetlenie każdej półki
- 3 półki szklane
- profile aluminiowe malowane na kolor srebrny lub złoty
- podstawa malowana na kolor złoty Mawi RAL 1036*
- drzwi przeszkłone przesuwne z szybą zespoloną
- ekologiczny czynnik chłodniczy R507
- nóżki do wypoziomowania urządzenia

MODEL	ZAKRES TEMPERATUR [°C]	WYMIARY [mm] (DŁ x GŁ x WYS)	POWIERZCHNIA EKSPOZYCJI [m ²]
WCH CN 1.0	+1 do +10 °C	935 x 820 x 1400	1.3
WCH CN 1.4	+1 do +10 °C	1435 x 820 x 1400	2.0
WCH CN - PR 1.0	+1 do +10 °C	935 x 820 x 1398	1.3
WCH CN - PR 1.4	+1 do +10 °C	1435 x 820 x 1398	2.0

WYPOSAŻENIE OPCJONALNE	
DOSTĘPNA OPCJA	JEDNOSTKA
system regulacji wilgotności	kpl
wersja niechłodzona - bez agregatu chłodniczego i automatyki	szt
wersja na podstawie szkieletowej - pod zabudowę indywidualną	szt
oświetlenie LED	mb
wersja jezdna - komplet kół	kpl
zawór rozprężny na R 507	szt
wersja na agregat zewnętrzny (termostat - standard)	kpl
lada ekspediencka LE CN	mb



WCH CN-PR



WCH CN











* - PROSIMY O ZAPOZNANIE SIĘ Z WZORNIKIEM OFEROWANYCH KOLORÓW I MATERIAŁÓW



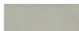
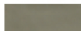
WITRYNA CUKIERNICZA ВИТРИНА КОНДИТЕРСКАЯ CONFECTIONERY COUNTER KONDITIONEIVITRINE

WCHCR

RAL

3000	3003	1023	5005
			
6016	8016	1036	7004
			

CROMADEX

K8001	K4001	K6004	M6001
			

KRONOPOL

D 9201	D 775	D 9476	D 2380
			



DANE TECHNICZNE/ WYPOSAŻENIE STANDARDOWE:



- chłodzenie - grawitacyjne
- agregat chłodniczy - Danfoss
- zakres temperatur - od +1°C do +10°C
- czynnik chłodniczy - R 507
- napięcie znamionowe - 230 V~, 50Hz
- termostat z automatycznym rozmrażaniem
- boki MDF - lakierowane
- blat roboczy - płyta laminowana
- panel przedni i bok dół - malowane na kolor K4001 (CROMADEX)
- podstawa malowana na kolor RAL7004
- wnętrze - blacha nierdzewna
- profile aluminiowe w kolorze złotym
- 3 szklane półki
- 2 szuflady
- przesłony nocne - plexi
- świetlówki białe
- nóżki do wy poziomowania urządzenia
- możliwość łączenia w ciągi
- stała przegroda szklana w modelach WCHCR 1.6/0.9 WCHCR 2.0/0.9

WYPOSAŻENIE DODATKOWE:

- blat roboczy - granit lub stal nierdzewna
- panel przedni malowane na kolor wg CROMADEX*
- podstawa malowana na kolor do wyboru z dostępnych wg RAL*
- bok dół malowany na kolor wg CROMADEX*
- bok góra malowany na kolor wg CROMADEX*
- profile aluminiowe srebrne
- podstawa pod kasę
- gniazdko hermetyczne
- grzałka rozmrażania w parowniku
- przegroda szklana w WCHCR 1.35/0.9
- możliwość podłączenia do agregatu zewnętrznego
- oświetlenie - diody LED
- oświetlenie pod panelem przednim - diody LED

ТЕХНИЧЕСКИЕ ДАННЫЕ/ СТАНДАРТНОЕ ОСНАЩЕНИЕ:



- охлаждение - гравитационное
- охлаждающий агрегат - Danfoss
- диапазон температур от +1°C до +10°C
- хладагент - R 507
- номинальное напряжение - 230 В~, 50 Гц
- термостат с автоматическим размораживанием
- бока MDF - лакированные
- рабочая доска - ламинированная плита
- передняя панель и бок низ - окрашены в цвет K4001 (CROMADEX)
- основание, окрашенное цветом RAL 7004
- Интерьер - нержавеющая сталь
- алюминиевые профили желтого цвета
- 3 стеклянные полки
- 2 ящика
- заслон на ночь - плексиглас
- лампы люминесцентные
- ножки для выравнивания оборудования в горизонтальной плоскости
- возможность объединения в ряд
- постоянная стеклянная перегородка различных образцов WCHCR 1.6/0.9 WCHCR 2.0/0.9

ДОПОЛНИТЕЛЬНОЕ ОСНАЩЕНИЕ:

- рабочая доска из гранита или нержавеющей стали
- передняя панель металлические цвета согласно CROMADEX*
- основание, окрашенное цвет на выбор из имеющихся согласно RAL*
- стороной вниз цвета согласно CROMADEX*
- фланг горные металлические цвета согласно CROMADEX*
- алюминиевые профили серебряные
- подставка для кассы
- герметическая розетка
- нагреватель размораживания в испарителе
- стеклянная перегородка в WCHCR 1.35/0.9
- возможность подключения к наружному агрегату
- освещение диода LED
- светодиоды - освещение под передней панелью

TECHNICAL DATA/ STANDARD ACCESSORIES:



- Gravitation cooling
- Refrigerating unit - Danfoss
- Temperature range - from +1°C to +10°C
- Refrigerant - R 507
- Rated voltage - 230 V~, 50Hz
- Thermostat with auto defrost
- MDF sides varnished
- Worktop - laminated board
- Front panel and side down - coated with K4001 colour (CROMADEX)
- Basis coated colours RAL 7004
- interior - stainless steel
- Golden colour aluminium profiles
- 3 glass shelves
- 2 drawers
- Night covers - polymetacrylate
- White fluorescent lamps
- Adjustable levelling legs
- Possible connection
- Glass fixed partition WCHCR 1.6/0.9 WCHCR 2.0/0.9

ADDITIONAL ACCESSORIES

- Granite or stainless steel worktop
- front panel coated according to CROMADEX* colour
- Basis coated RAL colours available*
- Side down coated according to CROMADEX* colour
- flank of a mountain coated according to CROMADEX* colour
- Silver aluminium profiles
- Cash register basis
- Air - tight socket
- Defrosting heater of evaporator
- Glass partition in WCHCR 1.35/0.9
- Connection to the external chiller unit possible
- Lighting the LED diode
- Front panel lighting provided with LED diodes

TECHNISCHE DATEN/ STANDARD AUSSTATTUNG:



- Stille Kühlung
- Kühlaggregat - Danfoss
- Temperaturbereich - von +1°C bis +10°C
- Kältemittel - R 507
- Nennspannung - 230 V~, 50 Hz
- Thermostat mit automatischer Abtauung
- MDF-Seitenpaneel, lackiert
- Arbeitsplatte - HPL beschichtete Spannplatte
- Front Panel und Seite das Erdloch - angestrichen, Farbe: K4001 (CROMADEX)
- Sockel angestrichen - Farben RAL 7004
- Innere - rostfreies Blech
- Aluminiumrahmen in goldener Farbe
- 3 Zwischenablagen aus Glas
- 2 Schubladen
- Nachttrollo aus Plexiglas
- Leuchtstoffröhren weiß
- Stellfüße zum Justieren des Möbels
- Die Vitrine lässt sich kombinieren
- Feste Trennscheibe bei Modellen WCHCR 1.6/0.9 WCHCR 2.0/0.9

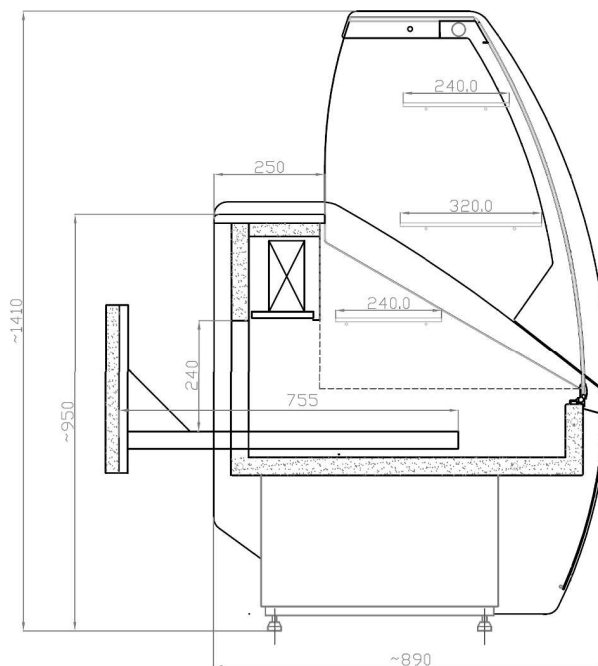
ZUSÄTZLICHE AUSSTATTUNG:

- Arbeitsplatte - Granit bzw. rostfreier Stahl
- Frontpaneel angestrichen, Farbe nach CROMADEX*
- Sockel angestrichen - verschiedene Farbe zur Auswahl aus der RAL - Palette*
- Seite nach unten angestrichen, Farbe nach CROMADEX*
- Flanke eines Berges angestrichen, Farbe nach CROMADEX*
- Aluminiumrahmen, Farbe: silbern
- Kassentheke
- Wassergeschützte Steckdose
- Abtauheizung im Verdampfer
- Glastrennwand bei WCHCR 1.35/0.9
- Zum Anschluss an externe Aggregate geeignet
- Das die Diode LED Beleuchten
- Beleuchtung unter dem Frontpaneel mit LED - Dioden

WCHCR

WITRYNA CUKIERNICZA

ВИТРИНА КОНДИТЕРСКАЯ
CONFECTIONERY COUNTER
KONFITOREIVITRINE



Model / Модель / Model / Modell	WCHCR 1.35/0.9	WCHCR 1.6/0.9	WCHCR 2.0/0.9
Wymiary (długość, szerokość, wysokość) [mm] Размеры (длина, ширина, высота) [мм] Size (Length, Width, Height) [mm] Abmessungen (Länge, Breite, Höhe) [mm]	1385 x 890 x 1410	1635 x 890 x 1410	2035 x 890 x 1410
Znamionowa wydajność chłodnicza [W] Номинальная охлаждающая мощность [Вт] Rated cooling capacity [W] Nennkühlleistung [W]	634	835	835
Nominalne dobowe zużycie energii [kWh] Номинальное суточное потребление энергии [кВт-час] Rated daily energy consumption [kWh] Nenntagesstromverbrauch [kWh]	4.0	4.6	6.0
Powierzchnia ekspozycyjna [m²] Экспозиционная поверхность [м ²] Display space [m ²] Auflagefläche [m ²]	1.8	2.2	2.7
Moc świetlówek [W] Мощность лампочек [Вт] Fluorescent lamp power [W] Leistung der Lichtstoffröhre [W]	30	36	58

Powyższe dane zostały podane dla temp. otoczenia 25°C oraz wilgotności względnej 60%. / Вышеуказанные данные представлены для температуры окружающей среды 25°C и относительной влажности 60%. / The above data relate to ambient temperature of 25°C and relative humidity of 60%. / Die oben angegebenen Daten gelten für eine Lufttemperatur von 25°C und relative Feuchtigkeit von 60%.

Producent zastrzega sobie prawo wprowadzania zmian parametrów urządzenia bez wcześniejszego uprzedzenia. / Производитель оставляет за собой право на внесения изменений в параметры оборудования без предварительного уведомления. / The manufacturer reserves the right to make amendments regarding technical parameters without notice. / Der Hersteller behält sich das Recht vor, Änderungen der technischen Parameter ohne Ankündigung vorzunehmen.



**WYPOSAŻENIE SKLEPÓW
I MAGAZYNÓW**

Poznań
60-478 Poznań
ul. Lutycka 105

tel. +48 61 847 28 32
tel./fax +48 61 841 15 73
tel. kom. 504 109 505
e-mail: poznan@mago-partner.com.pl

Warszawa
05-850 Ożarów Mazowiecki
ul. Poznańska 318

tel +48 22 725 76 36
tel./fax +48 22 725 76 67
tel. kom. 501 838 425
e-mail: warszawa@mago-partner.com.pl

Katowice
40-859 Katowice
ul. Pokoju 17

tel +48 32 298 03 83
tel./fax +48 32 298 04 83
tel. kom. 501 516 902
e-mail: katowice@mago-partner.com.pl

OD 2018 W ZGODNOŚCI Z ISO

