



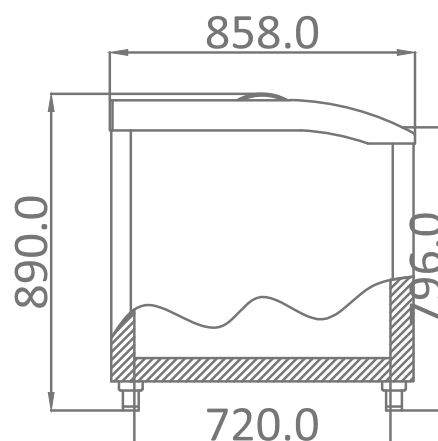
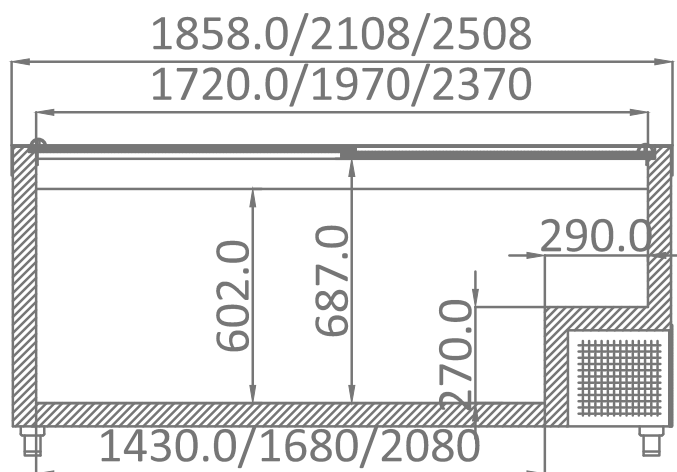
-18 ... -23 °C



## WYPOSAŻENIE STANDARDOWE

- wbudowany agregat chłodniczy
- pokrywy przesuwne przeszklone z ramą z tworzywa sztucznego
- elektroniczny termostat z cyfrowym wyświetlaczem
- korpus malowany proszkowo na kolor biały
- korpus izolowany pianką poliuretanową
- komora przechowalnicza wyłożona blachą aluminiową
- stelaż siatkowy, ekspozycyjny
- ekologiczny czynnik chłodniczy R404a
- nóżki do wypoziomowania urządzenia

MODEL	ZAKRES TEMPERATUR [°C]	WYMIARY [mm] (DŁ x GŁ x WYS)	POJEMNOŚĆ KOMORY UŻYTKOWEJ [dm <sup>3</sup> ]
<b>UMD 1850 FR</b>	-18 do -23 °C	1858 x 858 x 890	689
<b>UMD 2100 FR</b>	-18 do -23 °C	2108 x 858 x 890	797
<b>UMD 2500 FR</b>	-18 do -23 °C	2508 x 858 x 890	970





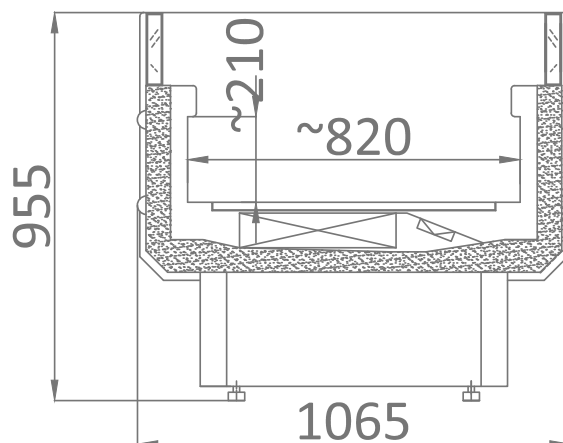
+1 ... +10 °C - WCH W  
-15 ... -18 °C - WCH WM

## WYPOSAŻENIE STANDARDOWE

- wykonanie w wersji chłodniczej lub mroźniczej
- wbudowany agregat chłodniczy
- chłodzenie wymuszone
- elektroniczny termostat z cyfrowym wyświetlaczem
- rozmrażanie automatyczne
- automatyczne odparowanie skroplin
- korpus izolowany pianką poliuretanową
- korpus malowany na kolor biały Mawi RAL 9003\*
- pasek ozdobny - możliwość wyboru koloru z dostępnych RAL\*
- podstawa - możliwość wyboru koloru z dostępnych RAL\*
- ekologiczny czynnik chłodniczy R507
- odbojnice tworzywa sztucznego
- nóżki do wypoziomowania urządzenia



MODEL	ZAKRES TEMPERATUR [°C]	WYMIARY [mm] (DŁ x GŁ x WYS)	POJEMNOŚĆ KOMORY UŻYTKOWEJ [dm <sup>3</sup> ]
<b>WCH W 2.0 - WERSJA CHŁODNICZA</b>	+1 do +10 °C	2090 x 1065 x 955	340
<b>WCH WM 2.0 - WERSJA MROŹNICZA</b>	-15 do -18 °C	2090 x 1065 x 955	340



\* - PROSIMY O ZAPOZNANIE SIĘ Z WZORNIKIEM OFEROWANYCH KOLORÓW I MATERIAŁÓW



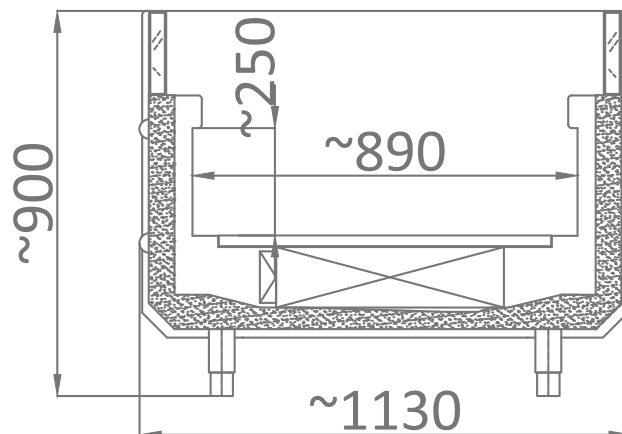
-15 ... -18 °C



## WYPOSAŻENIE STANDARDOWE

- urządzenie przystosowane do zasilania agregatem zewnętrznym
- termostatyczny zawór rozprężny na czynnik R507
- chłodzenie wymuszone
- elektroniczny termostat z cyfrowym wyświetlaczem
- rozmrażanie automatyczne
- możliwość łączenia w ciągi
- korpus izolowany pianką poliuretanową
- korpus malowany na kolor biały Mawi RAL 9003\*
- pasek ozdobny - możliwość wyboru koloru z dostępnych RAL\*
- odbojnice z tworzywa sztucznego
- nóżki do wypoziomowania urządzenia

MODEL	ZAKRES TEMPERATUR [°C]	WYMIARY [mm] (Dł x Gł x WYS)	POJEMNOŚĆ KOMORY UŻYTKOWEJ [dm <sup>3</sup> ]
<b>WCH WM / BA 2.5</b>	-15 do -18 °C	2650 x 1130 x 900	550





## WYPOSAŻENIE SKLEPÓW I MAGAZYNÓW

Poznań  
60-478 Poznań  
ul. Lutycka 105

tel. +48 61 847 28 32  
tel./fax +48 61 841 15 73  
tel. kom. 504 109 505  
e-mail: [poznan@mago-partner.com.pl](mailto:poznan@mago-partner.com.pl)

Warszawa  
05-850 Ożarów Mazowiecki  
ul. Poznańska 318

tel +48 22 725 76 36  
tel./fax +48 22 725 76 67  
tel. kom. 501 838 425  
e-mail: [warszawa@mago-partner.com.pl](mailto:warszawa@mago-partner.com.pl)

Katowice  
40-859 Katowice  
ul. Pokoju 17

tel +48 32 298 03 83  
tel./fax +48 32 298 04 83  
tel. kom. 501 516 902  
e-mail: [katowice@mago-partner.com.pl](mailto:katowice@mago-partner.com.pl)

OD 2018 W ZGODNOŚCI Z ISO

