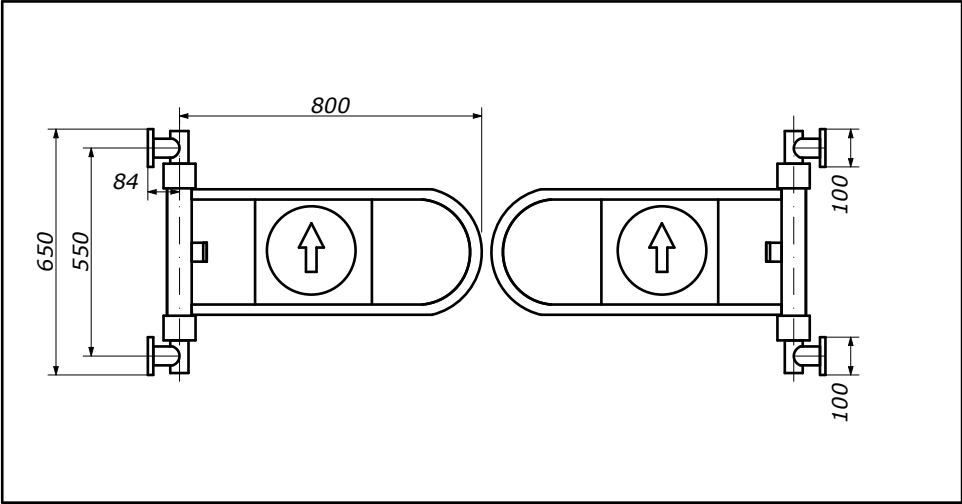


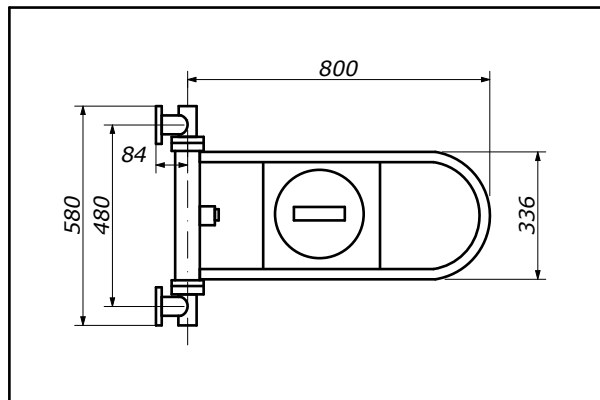
SW 020.010A

SW 020.020A

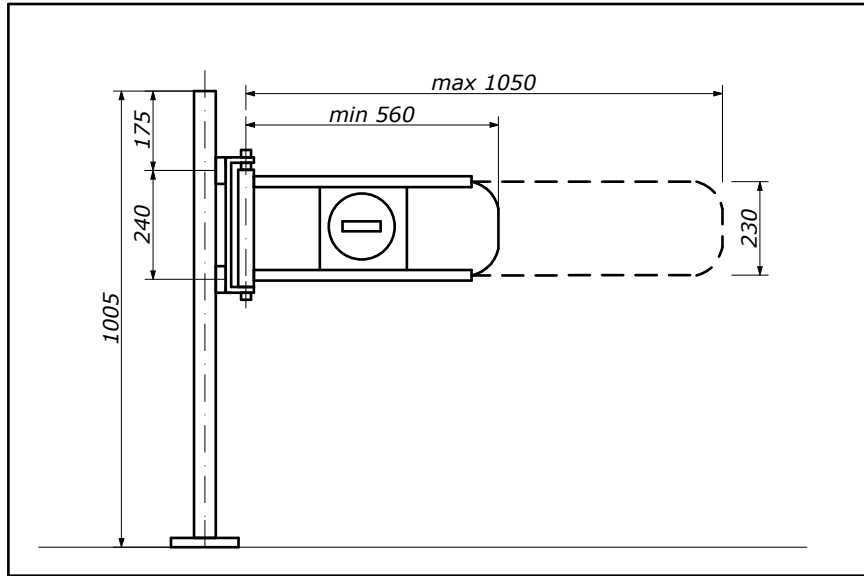


SW 021.010A

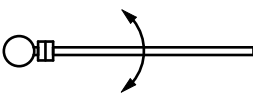
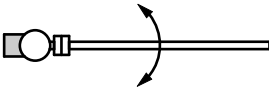
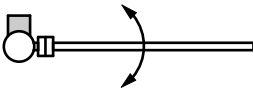
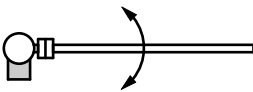
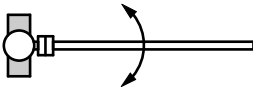
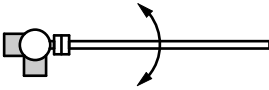
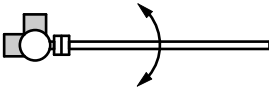
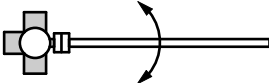
SW 021.020A

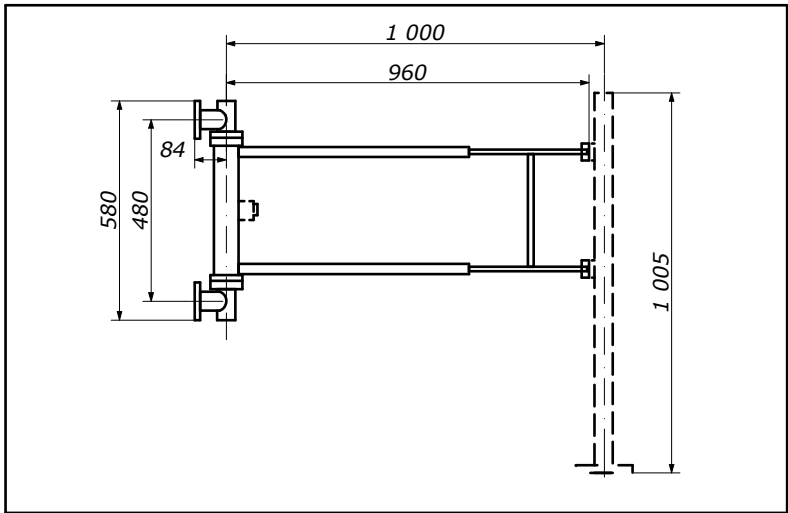


SW 024.000A

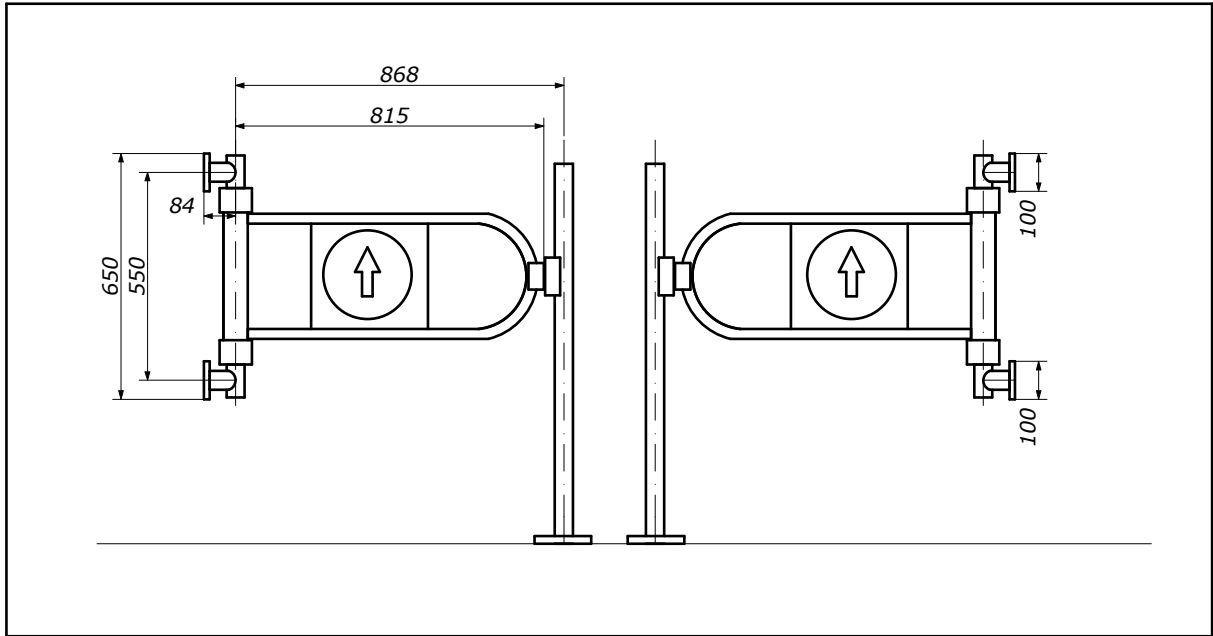


SW 025.100

- SW 025.100 
- SW 025.101 
- SW 025.102 
- SW 025.103 
- SW 025.104 
- SW 025.105 
- SW 025.106 
- SW 025.107 



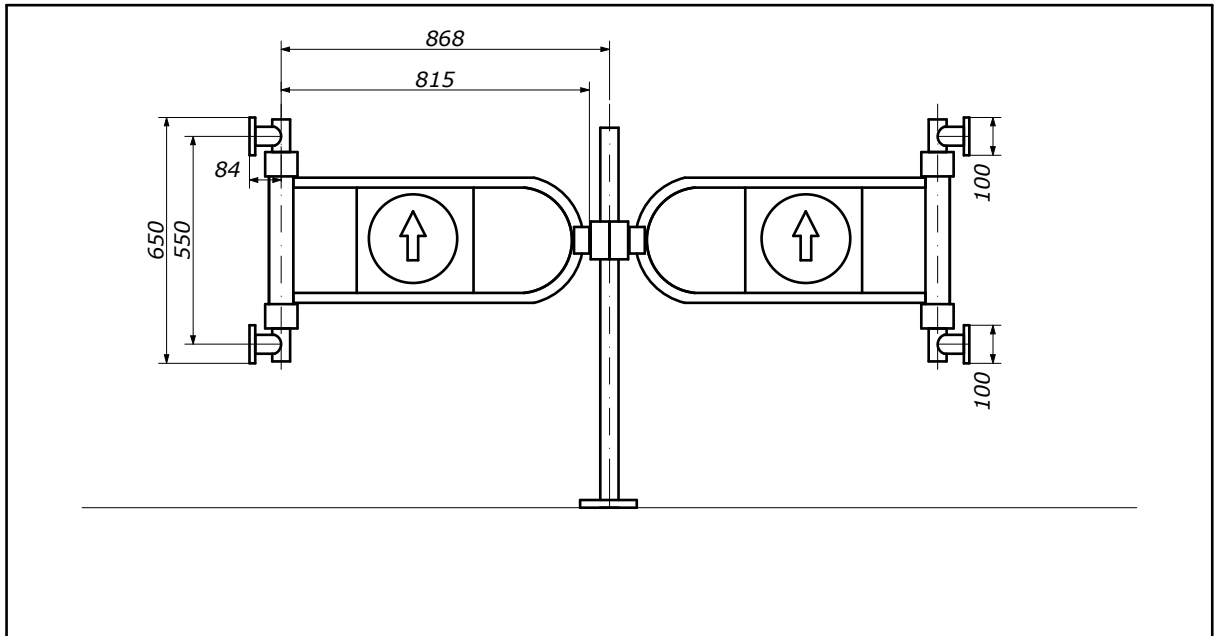
SW 026.000A



SW 027.010A

SW 027.100

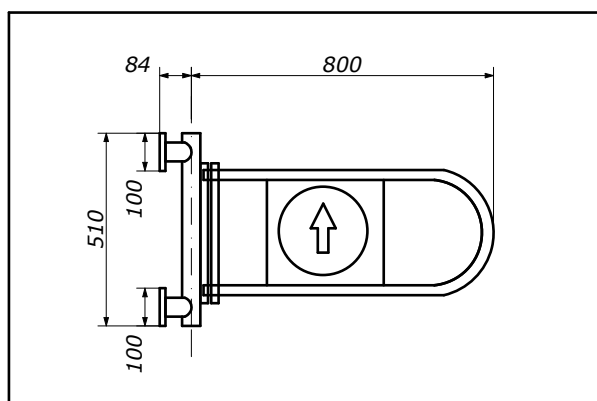
SW 027.020A



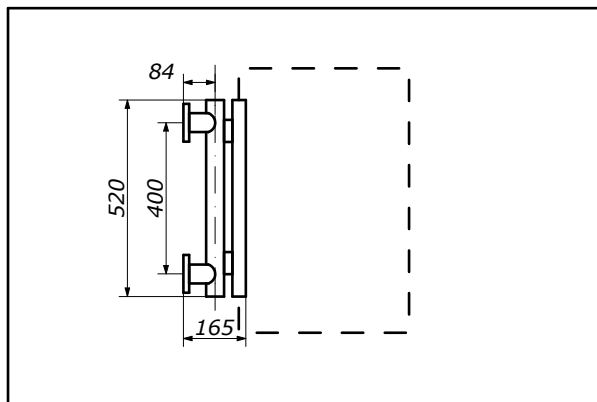
SW 027.010A

SW 027.100A

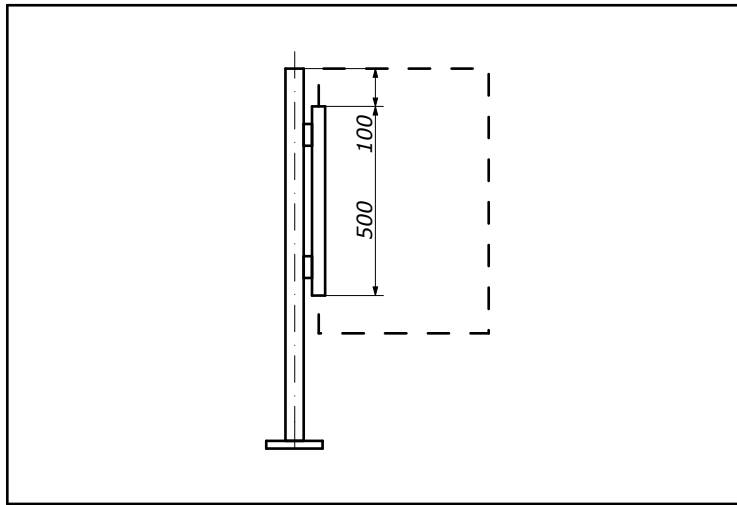
SW 027.020A



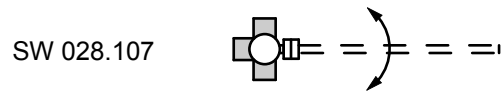
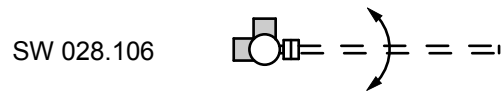
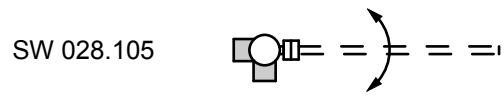
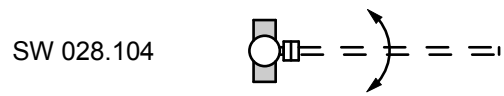
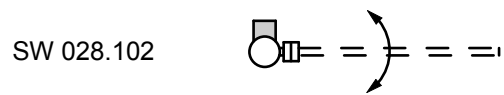
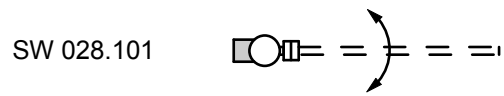
SW 028.000A



SW 028.000B



SW 028.100





WYPOSAŻENIE SKLEPÓW I MAGAZYNÓW

Poznań
60-478 Poznań
ul. Lutycka 105

tel. +48 61 847 28 32
tel./fax +48 61 841 15 73
tel. kom. 504 109 505
e-mail: poznan@mago-partner.com.pl

Warszawa
05-850 Ożarów Mazowiecki
ul. Poznańska 318

tel +48 22 725 76 36
tel./fax +48 22 725 76 67
tel. kom. 501 838 425
e-mail: warszawa@mago-partner.com.pl

Katowice
40-859 Katowice
ul. Pokoju 17

tel +48 32 298 03 83
tel./fax +48 32 298 04 83
tel. kom. 501 516 902
e-mail: katowice@mago-partner.com.pl

OD 2018 W ZGODNOŚCI Z ISO

