

REGAŁ CHŁODNICZY
ОХЛАЖДАЕМЫЙ СТЕЛЛАЖ
REFRIGERATED SHELF
KÜHLREGAL

RCH 0.9



RAL

3000	3003	1023	5005
6016	8016	1036	7004

DANE TECHNICZNE/ WYPOSAŻENIE STANDARDOWE:



- chłodzenie wymuszone
- agregat chłodniczy - Danfoss
- zakres temperatur - od +1°C do +10°C
- czynnik chłodniczy - R 507
- napięcie znamionowe - 230 V~, 50Hz
- boki ABS izolowane pianką poliuretanową
- żaluzja nocna
- 4 półki metalowe regulowane z listwami cenowymi
- podstawa malowana proszkowo na kolor biały
- plafoniera górna podświetlana kolory do wyboru z dostępnych**
- plafoniera dolna kolory do wyboru z dostępnych**
- pasek ozdobny - kolory do wyboru z dostępnych wg RAL*
- nóżki do wypoziomowania urządzenia

WYPOSAŻENIE DODATKOWE:

- wersja nierdzewna wewnątrz
- listwa hakowa
- roleta dzienna paskowa
- podstawa urządzenia malowana proszkowo na kolor wg RAL*
- możliwość podłączenia do agregatu zewnętrznego

**DOSTĘPNE KOLORY:

czerwony, zielony, niebieski, żółty, biały

ТЕХНИЧЕСКИЕ ДАННЫЕ/ СТАНДАРТНОЕ ОСНАЩЕНИЕ:



- охлаждение - принудительное
- охлаждающий агрегат - Danfoss
- диапазон температур от +1°C до +10°C
- хладагент - R 507
- номинальное напряжение - 230 В~, 50 Гц
- бока из ABS - пластика изолированы полиуретановой пеной
- ночные жалюзи
- 4 металлические полки регулируемые с ценниками
- основание окрашено порошковым методом белым цветом
- верхний плафон подсвечивается цветом на выбор из доступных**
- нижний плафон - цвета на выбор из доступных**
- декоративная полоска - цвет на выбор из имеющихся согласно RAL*
- ножки для выравнивания оборудования в горизонтальной плоскости

ДОПОЛНИТЕЛЬНОЕ ОСНАЩЕНИЕ:

- внутри - нержавеющая сталь
- планка для крючков
- дневная ролета полосная
- основание оборудования окрашено порошковым методом цветов согласно RAL*
- возможность подключения к наружному агрегату

**ИМЕЮЩИЕСЯ ЦВЕТА:

красный, зеленый, голубой, желтый, белый

TECHNICAL DATA/ STANDARD ACCESSORIES:



- Forced cooling
- Refrigerating unit - Danfoss
- Temperature range - from +1°C to +10°C
- Refrigerant - R 507
- Rated voltage - 230 V~, 50Hz
- Polyurethane foam insulated sides
- Night blind
- 4 metal adjusted shelves with price tags
- White powder coated basis
- Top troffer fixture with lighting (many colours available**)
- Bottom troffer fixture with lighting (many colours available**)
- Decorative strip - RAL colours available*
- Adjustable levelling legs

ADDITIONAL ACCESSORIES

- Stainless steel interior
- Hook strip
- Fabric shade
- Device basis powder coated according to RAL* colour
- Connection to the external chiller unit possible

**AVAILABLE COLOURS:

red, green, blue, yellow, white

TECHNISCHE DATEN/ STANDARD AUSSTATTUNG:



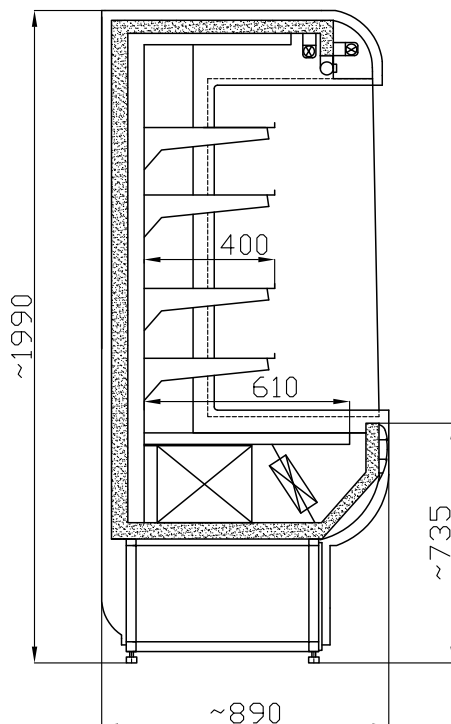
- Gezwungene Kühlung
- Kühlaggregat - Danfoss
- Temperaturbereich - von +1°C bis +10°C
- Kältemittel - R 507
- Nennspannung - 230 V~, 50 Hz
- Seitenpaneele mit Polyurethanschaum isoliert
- Nachrollo
- 4 Metallzwischenablagen mit Preisschienen
- Sockel pulverbeschichtet, Farbe: weiß
- Plafonnier oben, beleuchtet, Farben zur Auswahl aus erhältlichen Varianten**
- Plafonnier unten, Farben zur Auswahl aus erhältlichen Varianten**
- Zierstreifen - Farbe zur Auswahl aus der RAL - Palette*
- Stellfüße zum Justieren des Möbels

ZUSÄTZLICHE AUSSTATTUNG:

- Variante mit Innenraum in nichtrostender Stahl
- Hakenleiste
- Hitzeschutz - Rollo, Streifen
- Sockel und Gehäuse pulverbeschichtet, Farbe: RAL - Palette*
- Zum Anschluss an externe Aggregate geeignet

**ERHÄLTICHE FARBVARIANTEN:

rot, grün, blau, gelb, weiß



Model / Модель / Model / Modell	RCH 1.1/0.9	RCH 1.5/0.9	RCH 2.0/0.9	RCH 2.5/0.9
Wymiary (długość, szerokość, wysokość) [mm] Размеры (длина, ширина, высота) [мм] Size (Length, Width, Height) [mm] Abmessungen (Länge, Breite, Höhe) [mm]	1130 x 900 x 1990	1530 x 900 x 1990	1970 x 900 x 1990	2460 x 900 x 1990
Znamionowa wydajność chłodnicza [W] Номинальная охлаждающая мощность [Вт] Rated cooling capacity [W] Nennkühlleistung [W]	903	1210	2x903	2x1306
Nominalne dobowe zużycie energii [kWh] Номинальное суточное потребление энергии [кВт-час] Rated daily energy consumption [kWh] Nenntagesstromverbrauch [kWh]	10.0	15.0	20.0	25.0
Powierzchnia ekspozycyjna [m²] Экспозиционная поверхность [m ²] Display space [m ²] Auflagefläche [m ²]	2.1	3.0	4.0	5.1
Moc świetlówek [W] Мощность лампочек [Вт] Fluorescent lamp power [W] Leistung der Lichtstoffröhre [W]	18 + 18	36 + 36	36 + 58	58 + 58 + 18
Maksymalne obciążenie półki [kg] Максимальная нагрузка на полку [кг] Maximum shelf capacity [kg] Maximale Belastung der Zwischenablagen [kg]	30	45	60	60

Powyższe dane zostały podane dla temp. otoczenia 25°C oraz wilgotności względnej 60%. / Вышеуказанные данные представлены для температуры окружающей среды 25°C и относительной влажности 60%. / The above data relate to ambient temperature of 25°C and relative humidity of 60%. / Die oben angegebenen Daten gelten für eine Lufttemperatur von 25°C und relative Feuchtigkeit von 60%.

Producent zastrzega sobie prawo wprowadzania zmian parametrów urządzenia bez wcześniejszego uprzedzenia. / Производитель оставляет за собой право на внесения изменений в параметры оборудования без предварительного уведомления. / The manufacturer reserves the right to make amendments regarding technical parameters without notice. / Der Hersteller behält sich das Recht vor, Änderungen der technischen Parameter ohne Ankündigung vorzunehmen.



+1 ... +10 °C

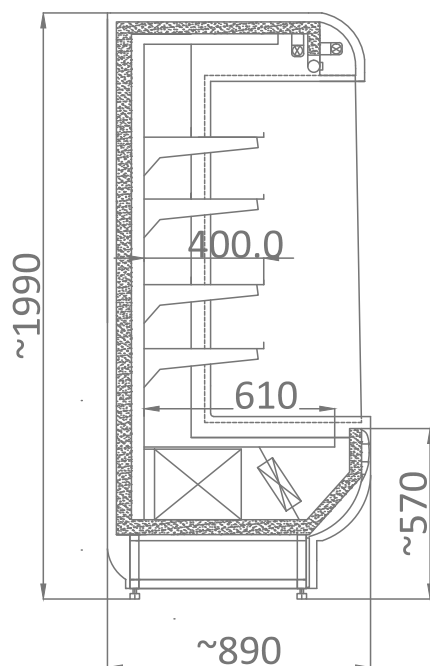


WYPOSAŻENIE STANDARDOWE

- przystosowany do zasilania agregatem zewnętrznym (zawór rozprężny)
- chłodzenie wymuszone
- roleta nocna
- pasek ozdobny - możliwość wyboru koloru z dostępnych*
- podstawa malowana na kolor biały Mawi RAL 9003*
- plafoniera górna podświetlana - możliwość wyboru koloru z dostępnych*
- plafoniera dolna - możliwość wyboru koloru z dostępnych*
- 4 rzędy półek z listwami cenowymi, malowane na kolor biały, z możliwością regulacji wysokości i kąta zawieszenia
- oświetlenie górne pojedyncze
- możliwość łączenia w ciągi
- nóżki do wypoziomowania urządzenia

MODEL	ZAKRES TEMPERATUR [°C]	WYMIARY [mm] (DŁ x GŁ x WYS)	POWIERZCHNIA EKSPOZYCJI [m ²]
RCH 0.9/BA - 1.1	+1 do +10 °C	1130 x 900 x 1990	2.1
RCH 0.9/BA - 1.5	+1 do +10 °C	1530 x 900 x 1990	3.0
RCH 0.9/BA - 2.0	+1 do +10 °C	1970 x 900 x 1990	4.0
RCH 0.9/BA - 2.5	+1 do +10 °C	2460 x 900 x 1990	5.1

Uwaga - regały z serii BA nie posiadają w standardzie boków i termostatów (wyposażenie opcjonalne)



WYPOSAŻENIE OPCJONALNE

DOSTĘPNA OPCJA	JEDNOSTKA
bok z tworzywa sztucznego z możliwością wyboru koloru z dostępnych*	szt
elektroniczny termostat z cyfrowym wyświetlaczem	szt
podstawa malowana na kolor z dostępnych RAL *	szt
dotatkowa półka lakierowana na biało (półka, wspornik, listwa cenowa)	mb
listwa hakowa ze stali nierdzewnej z 6 hakami typu „S” - zamiast półki	mb
listwa hakowa ze stali nierdzewnej z 6 hakami spawanymi - zamiast półki	mb
oświetlenie LED górne, pod półką lub plafoniere	mb
półka z blachy nierdzewnej zamiast lakierowanej (nie dotyczy wsporników)	mb
półka z blachy kwasoodpornej zamiast lakierowanej (nie dotyczy wsporników)	mb
wspornik z blachy kwasoodpornej	szt
dotatkowa półka z blachy nierdzewnej (wsporniki malowane)	mb
dotatkowa półka z blachy kwasoodpornej (wsporniki malowane)	mb
wnętrze regału wykonane z blachy nierdzewnej	mb
wnętrze regału wykonane z blachy kwasoodpornej	mb
lustro górne podwieszane	mb
lustro w boku	szt



* - PROSIMY O ZAPOZNANIE SIĘ Z WZORNIKIEM OFEROWANYCH KOLORÓW I MATERIAŁÓW

RCH 4 & RCH 5



+1 ... +10 °C



Wersja z bokiem przeszklonym

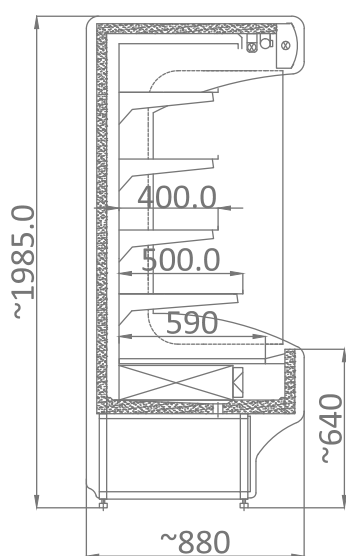
Wersja z bokiem prostym

REGAŁ CHŁODNICZY

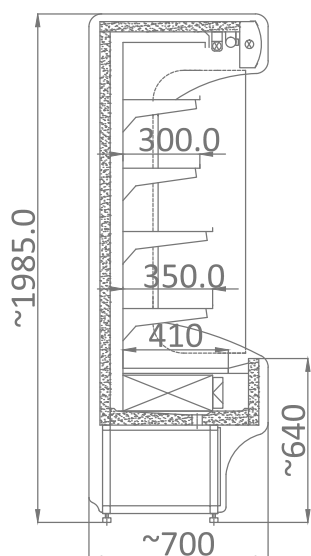
WYPOSAŻENIE STANDARDOWE

- wbudowany agregat chłodniczy
- elektroniczny termostat z cyfrowym wyświetlaczem, rozmrażanie autom.
- chłodzenie wymuszone
- roleta nocna
- boki z tworzywa sztucznego izolowane pianką poliuretanową - możliwość wyboru koloru z dostępnych* lub boki izolowane pianką poliuretanową zewnątrz lakierowane na Mawi RAL 9006*, wewnątrz wykonane z blachy nierdzewnej lustrzanej (bok prosty)
- nakładka przednia - możliwość wyboru koloru z dostępnych*
- podstawa malowana na kolor popielaty Mawi RAL 9006*
- plafoniera górna podświetlana - możliwość wyboru koloru z dostępnych*
- 4 rzędy półek z listwami cenowymi, malowane na kolor biały, z możliwością regulacji wysokości i kąta zawieszenia
- oświetlenie górne pojedyncze
- możliwość łączenia w ciągi
- ekologiczny czynnik chłodniczy R507
- nóżki do wypoziomowania urządzenia

MODEL	ZAKRES TEMPERATUR [°C]	WYMIARY [mm] (Dł x Gł x WYS)	POWIERZCHNIA EKSPOZYCJI [m ²]
RCH 4 - 1.0	+1 do +10 °C	1090 x 890 x 1985	2.3
RCH 4 - 1.3	+1 do +10 °C	1330 x 890 x 1985	2.8
RCH 4 - 1.5	+1 do +10 °C	1580 x 890 x 1985	3.4
RCH 4 - 1.9	+1 do +10 °C	1960 x 890 x 1985	4.3
RCH 4 - 2.5	+1 do +10 °C	2520 x 890 x 1985	5.6
RCH 5 - 0.7	+1 do +10 °C	710 x 700 x 1985	1.1
RCH 5 - 0.9	+1 do +10 °C	910 x 700 x 1985	1.4
RCH 5 - 1.5	+1 do +10 °C	1510 x 700 x 1985	2.45
RCH 5 - 2.0	+1 do +10 °C	2010 x 700 x 1985	3.3
RCH 5 - 2.5	+1 do +10 °C	2520 x 700 x 1985	4.1



RCH 4



RCH 5

WYPOSAŻENIE OPCJONALNE

DOSTĘPNA OPCJA	JEDNOSTKA
podstawa malowana na kolor z dostępnych RAL *	szt
bok prosty malowany na kolor z dostępnych RAL*	szt
dodatkowa półka lakierowana na biało (półka, wspornik, listwa cenowa)	mb
listwa hakowa ze stali nierdzewnej z 6 hakami typu „S” - zamiast półki	mb
listwa hakowa ze stali nierdzewnej z 6 hakami spawanymi - zamiast półki	mb
oświetlenie LED górne, pod półką lub plafonierą	mb
półka z blachy nierdzewnej zamiast lakierowanej (nie dotyczy wsporników)	mb
półka z blachy kwasoodpornej zamiast lakierowanej (nie dotyczy wsporników)	mb
wspornik z blachy kwasoodpornej	szt
dodatkowa półka z blachy nierdzewnej (wsporniki malowane)	mb
dodatkowa półka z blachy kwasoodpornej (wsporniki malowane)	mb
wnętrze regału wykonane z blachy nierdzewnej	mb
wnętrze regału wykonane z blachy kwasoodpornej	mb
lustro górne podwieszane	mb
lustro w boku (nie dotyczy boku prostego)	szt



* - PROSIMY O ZAPOZNANIE SIĘ Z WZORNIKIEM OFEROWANYCH KOLORÓW I MATERIAŁÓW



+1 ... +10 °C



wersja z bokiem przeszklonym



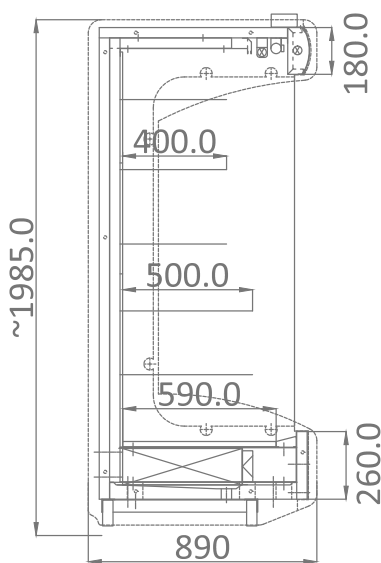
wersja z bokiem prostym

WYPOSAŻENIE STANDARDOWE

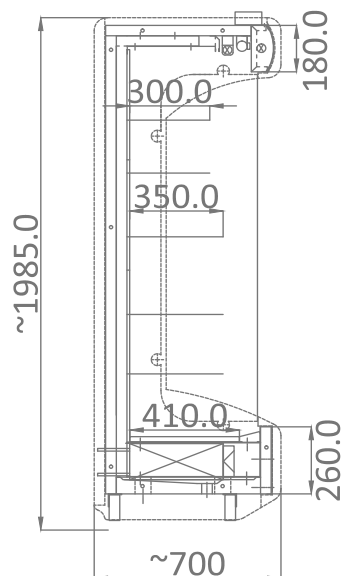
- przystosowany do zasilania agregatem zewnętrznym (zawór rozprężny)
- chłodzenie wymuszone
- roleta nocna
- nakładka przednia - możliwość wyboru koloru z dostępnych*
- plafoniera górna podświetlana - możliwość wyboru koloru z dostępnych*
- 4 rzędy półek z listwami cenowymi, malowane na kolor biały, z możliwością regulacji wysokości i kąta zawieszenia
- oświetlenie górne pojedyncze
- możliwość łączenia w ciągi
- nóżki do wypoziomowania urządzenia

MODEL	ZAKRES TEMPERATUR [°C]	WYMIARY [mm] (DŁ x GŁ x WYS)	POWIERZCHNIA EKSPOZYCJI [m²]
RCH 4/BA - 1.0	+1 do +10 °C	1098 x 890 x 1985	2.3
RCH 4/BA - 1.3	+1 do +10 °C	1320 x 890 x 1985	2.8
RCH 4/BA - 1.5	+1 do +10 °C	1570 x 890 x 1985	3.4
RCH 4/BA - 1.9	+1 do +10 °C	1950 x 890 x 1985	4.3
RCH 4/BA - 2.5	+1 do +10 °C	2520 x 890 x 1985	5.6
RCH 5/BA - 0.7	+1 do +10 °C	710 x 700 x 1985	1.08
RCH 5/BA - 0.9	+1 do +10 °C	910 x 700 x 1985	1.42
RCH 5/BA - 1.5	+1 do +10 °C	1510 x 700 x 1985	2.45
RCH 5/BA - 2.0	+1 do +10 °C	2010 x 700 x 1985	3.3
RCH 5/BA - 2.5	+1 do +10 °C	2520 x 700 x 1985	4.1

Uwaga - regały z serii BA nie posiadają w standardzie boków i termostatów (wyposażenie opcjonalne)



RCH 4/BA



RCH 5/BA

WYPOSAŻENIE OPCJONALNE

DOSTĘPNA OPCJA	JEDNOSTKA
bok MDF lakierowany na RAL 9006* z szybą boczną (bok przeszklony) - w innym kolorze* +150 zł / szt	szt
bok izolowany pianką poliuretanową zewnętrznie lakierowany na Mawi RAL 9003*, wewnętrznie wykonane z blachy nierdzewnej lustrzanej (bok prosty) - w innym kolorze wg Mawi RAL* +90 zł / szt	szt
elektryczny termostat z cyfrowym wyświetlaczem	szt
dotatkowa półka lakierowana na biało (półka, wspornik, listwa cenowa)	mb
listwa hakowa ze stali nierdzewnej z 6 hakami typu „S” - zamiast półki	mb
listwa hakowa ze stali nierdzewnej z 6 hakami spawanymi - zamiast półki	mb
oświetlenie LED górne, pod półką lub plafoniery	mb
półka z blachy nierdzewnej zamiast lakierowanej (nie dotyczy wsporników)	mb
półka z blachy kwasoodpornej zamiast lakierowanej (nie dotyczy wsporników)	mb
wspornik z blachy kwasoodpornej	szt
dotatkowa półka z blachy nierdzewnej (wsporniki malowane)	mb
dotatkowa półka z blachy kwasoodpornej (wsporniki malowane)	mb
wnętrze regału wykonane z blachy nierdzewnej	mb
wnętrze regału wykonane z blachy kwasoodpornej	mb



* - PROSIMY O ZAPOZNANIE SIĘ Z WZORNIKIEM OFEROWANYCH KOLORÓW I MATERIAŁÓW

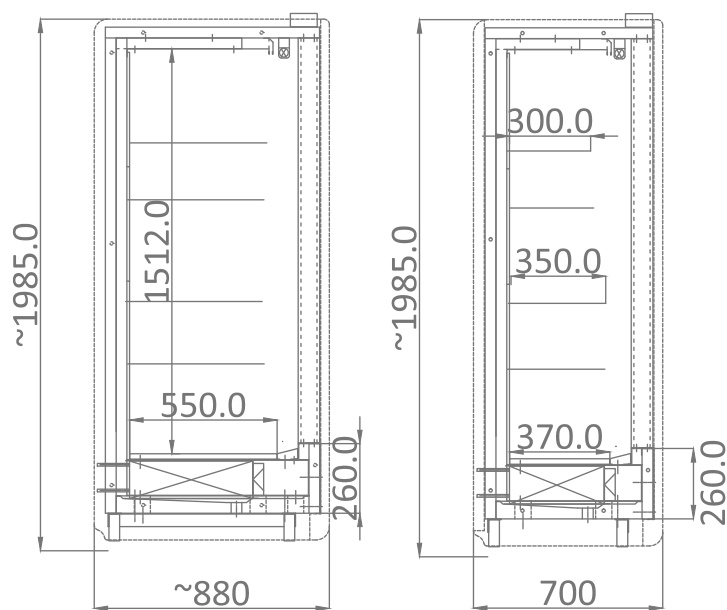


WYPOSAŻENIE STANDARDOWE

- drzwi przesuwne - samodomykające z szybą zespoloną
- przystosowany do zasilania agregatem zewnętrznym (zawór rozprężny)
- chłodzenie wymuszone
- boki izolowane pianką poliuretanową zewnętrznie lakierowane na Mawi RAL 9006*, wewnętrznie wykonane z blachy nierdzewnej lustrzanej
- nakładka przednia - możliwość wyboru koloru z dostępnych*
- podstawa malowana na kolor popielaty Mawi RAL 9006*
- 4 rzędy półek z listwami cenowymi, malowane na kolor biały, z możliwością regulacji wysokości i kąta zawieszenia
- oświetlenie górne pojedyncze
- możliwość łączenia w ciągi
- nóżki do wypoziomowania urządzenia

MODEL	ZAKRES TEMPERATUR [°C]	WYMIARY [mm] (DŁ x GŁ x WYS)	POWIERZCHNIA EKSPOZYCJI [m ²]
RCH 4D/BA - 1.0	+1 do +10 °C	1080 x 890 x 1985	2.3
RCH 4D/BA - 1.3	+1 do +10 °C	1320 x 890 x 1985	2.8
RCH 4D/BA - 1.5	+1 do +10 °C	1570 x 890 x 1985	3.4
RCH 4D/BA - 1.9	+1 do +10 °C	1950 x 890 x 1985	4.3
RCH 4D/BA - 2.5	+1 do +10 °C	2520 x 890 x 1985	5.6
RCH 5D/BA - 0.9	+1 do +10 °C	910 x 700 x 1985	1.42
RCH 5D/BA - 1.5	+1 do +10 °C	1510 x 700 x 1985	2.45
RCH 5D/BA - 2.0	+1 do +10 °C	2010 x 700 x 1985	3.3
RCH 5D/BA - 2.5	+1 do +10 °C	2520 x 700 x 1985	4.1

Uwaga - regały z serii BA nie posiadają w standardzie boków i termostatów (wyposażenie opcjonalne)



RCH 4D/BA

RCH 5D/BA

WYPOSAŻENIE OPCJONALNE

DOSTĘPNA OPCJA	JEDNOSTKA
bok izolowany pianką poliuretanową zewnętrznie lakierowany na Mawi RAL 9003*, wewnętrznie wykonane z blachy nierdzewnej lustrzanej (bok prosty)	szt
bok prosty malowany na kolor z dostępnych RAL*	szt
elektryczny termostat z cyfrowym wyświetlaczem	szt
dodatkowa półka lakierowana na biało (półka, wspornik, listwa cenowa)	mb
listwa hakowa ze stali nierdzewnej z 6 hakami typu „S” - zamiast półki	mb
listwa hakowa ze stali nierdzewnej z 6 hakami spawanymi - zamiast półki	mb
oświetlenie LED górne, pod półką lub plafoniery	mb
plafoniera górna podświetlana z możliwością wyboru koloru z dostępnych*	mb
półka z blachy nierdzewnej zamiast lakierowanej (nie dotyczy wsporników)	mb
półka z blachy kwasoodpornej zamiast lakierowanej (nie dotyczy wsporników)	mb
wspornik z blachy kwasoodpornej	szt
dodatkowa półka z blachy nierdzewnej (wsporniki malowane)	mb
dodatkowa półka z blachy kwasoodpornej (wsporniki malowane)	mb
wnętrze regału wykonane z blachy nierdzewnej	mb
wnętrze regału wykonane z blachy kwasoodpornej	mb



* - PROSIMY O ZAPOZNANIE SIĘ Z WZORNIKIEM OFEROWANYCH KOLORÓW I MATERIAŁÓW



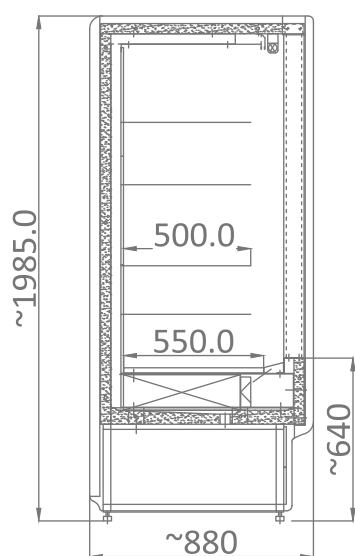
+1 ... +10 °C



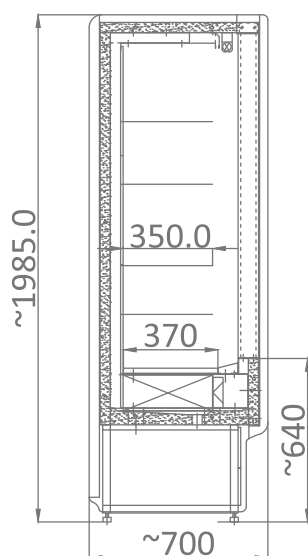
WYPOSAŻENIE STANDARDOWE

- drzwi przesuwne - samodomykające z szybą zespoloną
- wbudowany agregat chłodniczy
- elektroniczny termostat z cyfrowym wyświetlaczem, rozmrażanie autom.
- chłodzenie wymuszone
- boki izolowane pianką poliuretanową zewnątrz lakierowane na Mawi RAL 9006*, wewnątrz wykonane z blachy nierdzewnej lustrzanej
- nakładka przednia - możliwość wyboru koloru z dostępnych*
- podstawa malowana na kolor popielaty Mawi RAL 9006*
- plafoniera górna podświetlana - możliwość wyboru koloru z dostępnych*
- 4 rzędy półek z listwami cenowymi, malowane na kolor biały, z możliwością regulacji wysokości i kąta zawieszenia
- oświetlenie górne pojedyncze
- możliwość łączenia w ciągi
- ekologiczny czynnik chłodniczy R507
- nóżki do wypoziomowania urządzenia

MODEL	ZAKRES TEMPERATUR [°C]	WYMIARY [mm] (DŁ x GŁ x WYS)	POWIERZCHNIA EKSPOZYCJI [m ²]
RCH 4D - 1.0	+1 do +10 °C	1080 x 890 x 1985	2.3
RCH 4D - 1.3	+1 do +10 °C	1320 x 890 x 1985	2.8
RCH 4D - 1.5	+1 do +10 °C	1570 x 890 x 1985	3.4
RCH 4D - 1.9	+1 do +10 °C	1950 x 890 x 1985	4.3
RCH 4D - 2.5	+1 do +10 °C	2520 x 890 x 1985	5.6
RCH 5D - 0.9	+1 do +10 °C	910 x 700 x 1985	1.42
RCH 5D - 1.5	+1 do +10 °C	1510 x 700 x 1985	2.45
RCH 5D - 2.0	+1 do +10 °C	2010 x 700 x 1985	3.3
RCH 5D - 2.5	+1 do +10 °C	2520 x 700 x 1985	4.1



RCH 4D



RCH 5D

WYPOSAŻENIE OPCJONALNE

DOSTĘPNA OPCJA	JEDNOSTKA
podstawa malowana na kolor z dostępnych RAL *	szt
bok prosty malowany na kolor z dostępnych RAL*	szt
dodatkowa półka lakierowana na biało (półka, wspornik, listwa cenowa)	mb
listwa hakowa ze stali nierdzewnej z 6 hakami typu „S” - zamiast półki	mb
listwa hakowa ze stali nierdzewnej z 6 hakami spawanymi - zamiast półki	mb
oświetlenie LED górne, pod półką lub plafonierą	mb
plafoniera górna podświetlana z możliwością wyboru koloru z dostępnych*	mb
półka z blachy nierdzewnej zamiast lakierowanej (nie dotyczy wsporników)	mb
półka z blachy kwasoodpornej zamiast lakierowanej (nie dotyczy wsporników)	mb
wspornik z blachy kwasoodpornej	szt
dodatkowa półka z blachy nierdzewnej (wsporniki malowane)	mb
dodatkowa półka z blachy kwasoodpornej (wsporniki malowane)	mb
wnętrze regału wykonane z blachy nierdzewnej	mb
wnętrze regału wykonane z blachy kwasoodpornej	mb



* - PROSIMY O ZAPOZNANIE SIĘ Z WZORNIKIEM OFEROWANYCH KOLORÓW I MATERIAŁÓW

RCH 4 & RCH 5



+1 ... +10 °C



Wersja z bokiem przeszklonym

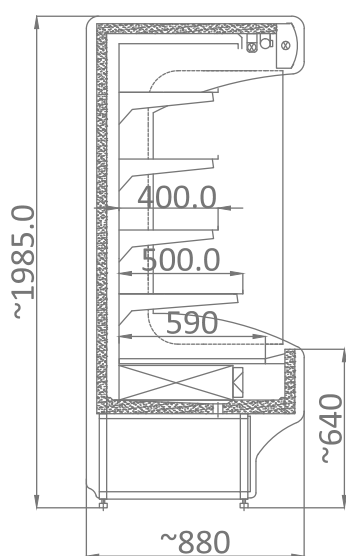
Wersja z bokiem prostym

REGAŁ CHŁODNICZY

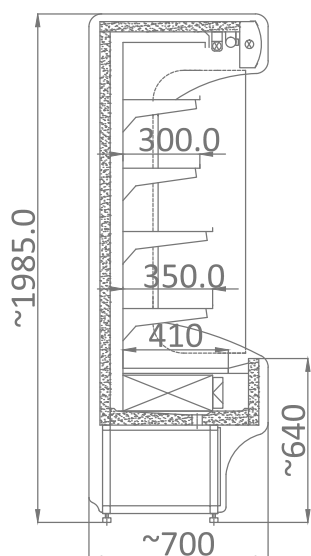
WYPOSAŻENIE STANDARDOWE

- wbudowany agregat chłodniczy
- elektroniczny termostat z cyfrowym wyświetlaczem, rozmrażanie autom.
- chłodzenie wymuszone
- roleta nocna
- boki z tworzywa sztucznego izolowane pianką poliuretanową - możliwość wyboru koloru z dostępnych* lub boki izolowane pianką poliuretanową zewnątrz lakierowane na Mawi RAL 9006*, wewnątrz wykonane z blachy nierdzewnej lustrzanej (bok prosty)
- nakładka przednia - możliwość wyboru koloru z dostępnych*
- podstawa malowana na kolor popielaty Mawi RAL 9006*
- plafoniera górna podświetlana - możliwość wyboru koloru z dostępnych*
- 4 rzędy półek z listwami cenowymi, malowane na kolor biały, z możliwością regulacji wysokości i kąta zawieszenia
- oświetlenie górne pojedyncze
- możliwość łączenia w ciągi
- ekologiczny czynnik chłodniczy R507
- nóżki do wypoziomowania urządzenia

MODEL	ZAKRES TEMPERATUR [°C]	WYMIARY [mm] (Dł x Gł x WYS)	POWIERZCHNIA EKSPOZYCJI [m ²]
RCH 4 - 1.0	+1 do +10 °C	1090 x 890 x 1985	2.3
RCH 4 - 1.3	+1 do +10 °C	1330 x 890 x 1985	2.8
RCH 4 - 1.5	+1 do +10 °C	1580 x 890 x 1985	3.4
RCH 4 - 1.9	+1 do +10 °C	1960 x 890 x 1985	4.3
RCH 4 - 2.5	+1 do +10 °C	2520 x 890 x 1985	5.6
RCH 5 - 0.7	+1 do +10 °C	710 x 700 x 1985	1.1
RCH 5 - 0.9	+1 do +10 °C	910 x 700 x 1985	1.4
RCH 5 - 1.5	+1 do +10 °C	1510 x 700 x 1985	2.45
RCH 5 - 2.0	+1 do +10 °C	2010 x 700 x 1985	3.3
RCH 5 - 2.5	+1 do +10 °C	2520 x 700 x 1985	4.1



RCH 4



RCH 5

WYPOSAŻENIE OPCJONALNE

DOSTĘPNA OPCJA	JEDNOSTKA
podstawa malowana na kolor z dostępnych RAL *	szt
bok prosty malowany na kolor z dostępnych RAL*	szt
dodatkowa półka lakierowana na biało (półka, wspornik, listwa cenowa)	mb
listwa hakowa ze stali nierdzewnej z 6 hakami typu „S” - zamiast półki	mb
listwa hakowa ze stali nierdzewnej z 6 hakami spawanymi - zamiast półki	mb
oświetlenie LED górne, pod półką lub plafonierą	mb
półka z blachy nierdzewnej zamiast lakierowanej (nie dotyczy wsporników)	mb
półka z blachy kwasoodpornej zamiast lakierowanej (nie dotyczy wsporników)	mb
wspornik z blachy kwasoodpornej	szt
dodatkowa półka z blachy nierdzewnej (wsporniki malowane)	mb
dodatkowa półka z blachy kwasoodpornej (wsporniki malowane)	mb
wnętrze regału wykonane z blachy nierdzewnej	mb
wnętrze regału wykonane z blachy kwasoodpornej	mb
lustro górne podwieszane	mb
lustro w boku (nie dotyczy boku prostego)	szt



* - PROSIMY O ZAPOZNANIE SIĘ Z WZORNIKIEM OFEROWANYCH KOLORÓW I MATERIAŁÓW



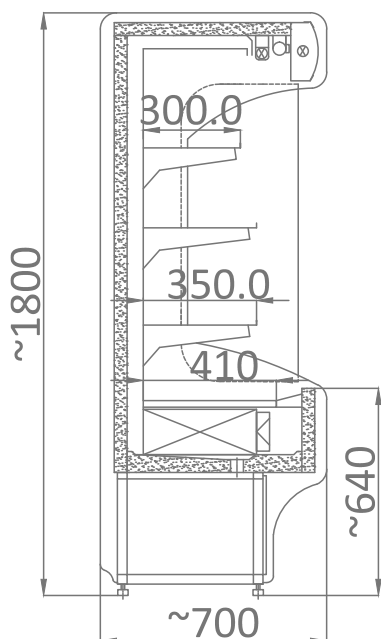
+1 ... +10 °C



WYPOSAŻENIE STANDARDOWE

- wbudowany agregat chłodniczy
- elektroniczny termostat z cyfrowym wyświetlaczem, rozmrażanie autom.
- chłodzenie wymuszone
- roleta nocna
- boki MDF lakierowane na kolor popielaty RAL 9006*
- nakładka przednia - możliwość wyboru koloru z dostępnych*
- podstawa malowana na kolor popielaty Mawi RAL 9006*
- plafoniera górna podświetlana - możliwość wyboru koloru z dostępnych*
- 3 rzędy półek z listwami cenowymi, malowane na kolor biały, z możliwością regulacji wysokości i kąta zawieszenia
- oświetlenie górne pojedyncze
- możliwość łączenia w ciągi
- ekologiczny czynnik chłodniczy R507
- nóżki do wypoziomowania urządzenia

MODEL	ZAKRES TEMPERATUR [°C]	WYMIARY [mm] (DŁ x GŁ x WYS)	POWIERZCHNIA EKSPOZYCJI [m ²]
RCH 5M - 0.7	+1 do +10 °C	710 x 700 x 1800	0.9
RCH 5M - 0.9	+1 do +10 °C	910 x 700 x 1800	1.17
RCH 5M - 1.5	+1 do +10 °C	1510 x 700 x 1800	2.0
RCH 5M - 2.0	+1 do +10 °C	2010 x 700 x 1800	2.7



WYPOSAŻENIE OPCJONALNE

DOSTĘPNA OPCJA	JEDNOSTKA
podstawa malowana na kolor z dostępnych RAL *	szt
bok malowany na kolor z dostępnych RAL*	szt
dodatkowa półka lakierowana na biało (półka, wspornik, listwa cenowa)	mb
listwa hakowa ze stali nierdzewnej z 6 hakami typu „S” - zamiast półki	mb
listwa hakowa ze stali nierdzewnej z 6 hakami spawanymi - zamiast półki	mb
oświetlenie LED górne, pod półką lub plafoniere	mb
półka z blachy nierdzewnej zamiast lakierowanej (nie dotyczy wsporników)	mb
półka z blachy kwasoodpornej zamiast lakierowanej (nie dotyczy wsporników)	mb
wspornik z blachy kwasoodpornej	szt
dodatkowa półka z blachy nierdzewnej (wsporniki malowane)	mb
dodatkowa półka z blachy kwasoodpornej (wsporniki malowane)	mb
wnętrze regału wykonane z blachy nierdzewnej	mb
wnętrze regału wykonane z blachy kwasoodpornej	mb
lustro górne podwieszane	mb
lustro w boku	szt



* - PROSIMY O ZAPOZNANIE SIĘ Z WZORNIKIEM OFEROWANYCH KOLORÓW I MATERIAŁÓW



+1 ... +10 °C

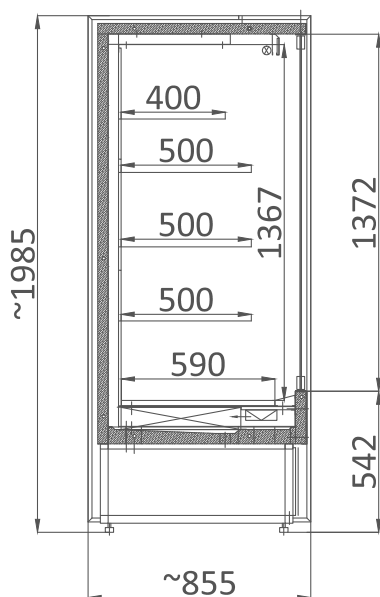


NOWOŚĆ!

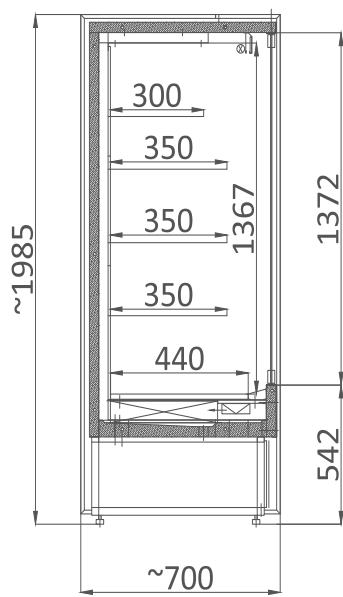
WYPOSAŻENIE STANDARDOWE

- bezramowy system drzwi uchylnych
- wbudowany agregat chłodniczy
- elektroniczny termostat z cyfrowym wyświetlaczem, rozmrażanie autom.
- chłodzenie wymuszone
- boki izolowane pianką poliuretanową zewnętrznie lakierowane na Mawi RAL 9003*, wewnętrznie wykonane z blachy nierdzewnej lustrzanej
- nakładka przednia - możliwość wyboru koloru z dostępnych*
- podstawa malowana na kolor biały Mawi RAL 9003*
- 4 rzędy półek z listwami cenowymi, malowane na kolor biały, z możliwością regulacji wysokości i kąta zawieszenia
- oświetlenie górne pojedyncze
- możliwość łączenia w ciągi
- ekologiczny czynnik chłodniczy R507
- nóżki do wypoziomowania urządzenia

MODEL	ZAKRES TEMPERATUR [°C]	WYMIARY [mm] (DŁ x GŁ x WYS)	POWIERZCHNIA EKSPOZYCJI [m ²]
RCH 0.9 DORTMUND - 1.1	+1 do +10 °C	1100 x 855 x 1985	2.52
RCH 0.9 DORTMUND - 1.6	+1 do +10 °C	1585 x 855 x 1985	3.73
RCH 0.9 DORTMUND - 2.0	+1 do +10 °C	1960 x 855 x 1985	4.66
RCH 0.9 DORTMUND - 2.5	+1 do +10 °C	2525 x 855 x 1985	6.07
RCH 0.7 DORTMUND - 1.1	+1 do +10 °C	1100 x 700 x 1985	1.81
RCH 0.7 DORTMUND - 1.6	+1 do +10 °C	1585 x 700 x 1985	2.68
RCH 0.7 DORTMUND - 2.0	+1 do +10 °C	1960 x 700 x 1985	3.35
RCH 0.7 DORTMUND - 2.5	+1 do +10 °C	2525 x 700 x 1985	4.36



RCH DORTMUND 0.9



RCH DORTMUND 0.7

WYPOSAŻENIE OPCJONALNE

DOSTĘPNA OPCJA	JEDNOSTKA
podstawa malowana na kolor z dostępnych RAL *	szt
bok prosty malowany na kolor z dostępnych RAL*	szt
dotatkowa półka lakierowana na biało (półka, wspornik, listwa cenowa)	mb
listwa hakowa ze stali nierdzewnej z 6 hakami typu „S” - zamiast półki	mb
listwa hakowa ze stali nierdzewnej z 6 hakami spawanymi - zamiast półki	mb
oświetlenie LED górne, pod półką lub plafoniery	mb
plafoniera górna podświetlana z możliwością wyboru koloru z dostępnych*	mb
półka z blachy nierdzewnej zamiast lakierowanej (nie dotyczy wsporników)	mb
półka z blachy kwasoodpornej zamiast lakierowanej (nie dotyczy wsporników)	mb
wspornik z blachy kwasoodpornej	szt
dotatkowa półka z blachy nierdzewnej (wsporniki malowane)	mb
dotatkowa półka z blachy kwasoodpornej (wsporniki malowane)	mb
wnętrze regału wykonane z blachy nierdzewnej	mb
wnętrze regału wykonane z blachy kwasoodpornej	mb



* - PROSIMY O ZAPOZNANIE SIĘ Z WZORNIKIEM OFEROWANYCH KOLORÓW I MATERIAŁÓW



+1 ... +10 °C

NOWOŚĆ!

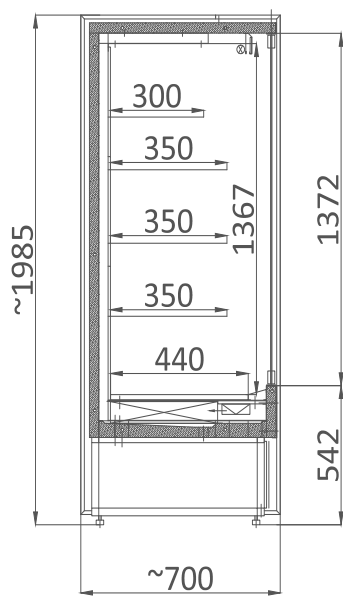
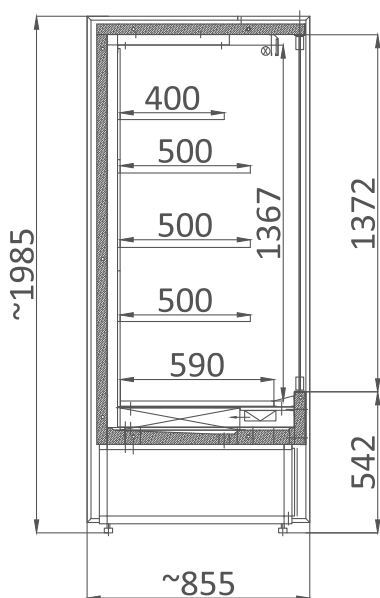


wersja z bokiem przeszklonym

WYPOSAŻENIE STANDARDOWE

- drzwi przesuwne - samodomykające z szybą zespoloną i cienką ramką
- wbudowany agregat chłodniczy
- elektroniczny termostat z cyfrowym wyświetlaczem, rozmrażanie autom.
- chłodzenie wymuszone
- boki izolowane pianką poliuretanową zewnątrz lakierowane na Mawi RAL 9003*, wewnątrz wykonane z blachy nierdzewnej lustrzanej
- nakładka dolna i górna - możliwość wyboru koloru z dostępnych*
- podstawa malowana na kolor biały Mawi RAL 9003*
- 4 rzędy półek z listwami cenowymi, malowane na kolor biały, z możliwością regulacji wysokości i kąta zawieszenia
- oświetlenie górne pojedyncze
- możliwość łączenia w ciągi
- ekologiczny czynnik chłodniczy R507
- nóżki do wypoziomowania urządzenia

MODEL	ZAKRES TEMPERATUR [°C]	WYMIARY [mm] (DŁ x GŁ x WYS)	POWIERZCHNIA EKSPOZYCJI [m ²]
RCH 0.9 DUSSELDORF - 1.1	+1 do +10 °C	1100 x 855 x 1985	2.52
RCH 0.9 DUSSELDORF - 1.6	+1 do +10 °C	1585 x 855 x 1985	3.73
RCH 0.9 DUSSELDORF - 2.0	+1 do +10 °C	1960 x 855 x 1985	4.66
RCH 0.9 DUSSELDORF - 2.5	+1 do +10 °C	2525 x 855 x 1985	6.07
RCH 0.7 DUSSELDORF - 1.1	+1 do +10 °C	1100 x 700 x 1985	1.81
RCH 0.7 DUSSELDORF - 1.6	+1 do +10 °C	1585 x 700 x 1985	2.68
RCH 0.7 DUSSELDORF - 2.0	+1 do +10 °C	1960 x 700 x 1985	3.35
RCH 0.7 DUSSELDORF - 2.5	+1 do +10 °C	2525 x 700 x 1985	4.36



RCH DUSSELDORF 0.9 RCH DUSSELDORF 0.7



WYPOSAŻENIE OPCJONALNE

DOSTĘPNA OPCJA	JEDNOSTKA
bok przeszklony zamiast pełnego	szt
podstawa malowana na kolor z dostępnych RAL *	szt
bok prosty malowany na kolor z dostępnych RAL*	szt
dotatkowa półka lakierowana na biało (półka, wspornik, listwa cenowa)	mb
listwa hakowa ze stali nierdzewnej z 6 hakami typu „S” - zamiast półki	mb
listwa hakowa ze stali nierdzewnej z 6 hakami spawanymi - zamiast półki	mb
oświetlenie LED górne, pod półką lub plafoniera	mb
plafoniera górna podświetlana z możliwością wyboru koloru z dostępnych*	mb
półka z blachy nierdzewnej zamiast lakierowanej (nie dotyczy wsporników)	mb
półka z blachy kwasoodpornej zamiast lakierowanej (nie dotyczy wsporników)	mb
wspornik z blachy kwasoodpornej	szt
dotatkowa półka z blachy nierdzewnej (wsporniki malowane)	mb
dotatkowa półka z blachy kwasoodpornej (wsporniki malowane)	mb
wnętrze regału wykonane z blachy nierdzewnej	mb
wnętrze regału wykonane z blachy kwasoodpornej	mb

* - PROSIMY O ZAPOZNANIE SIĘ Z WZORNIKIEM OFEROWANYCH KOLORÓW I MATERIAŁÓW



+1 ... +10 °C

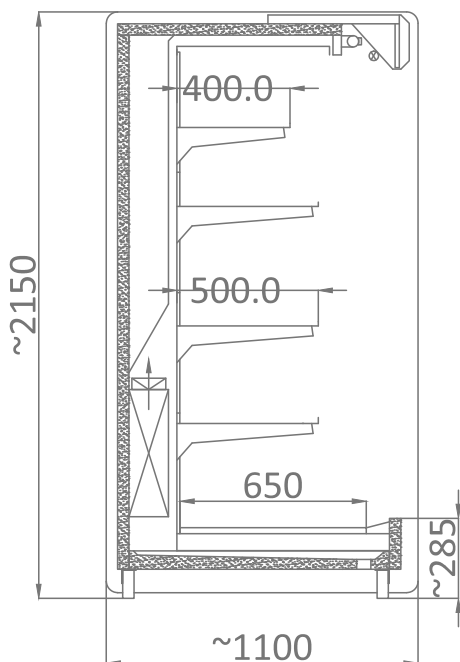


WYPOSAŻENIE STANDARDOWE

- przystosowany do zasilania agregatem zewnętrznym (zawór rozprężny)
- parownik umieszczony na plecach regału
- chłodzenie wymuszone
- roleta nocna
- pasek ozdobny - możliwość wyboru koloru z dostępnych*
- nakładka górna - możliwość wyboru koloru z dostępnych*
- podstawa malowana na kolor biały Mawi RAL 9003*
- 4 rzędy półek z listwami cenowymi, malowane na kolor biały, z możliwością regulacji wysokości i kąta zawieszenia
- oświetlenie górne pojedyncze
- możliwość łączenia w ciągi
- nóżki do wypoziomowania urządzenia

MODEL	ZAKRES TEMPERATUR [°C]	WYMIARY [mm] (Dł x Gł x WYS)	POWIERZCHNIA EKSPOZYCJI [m ²]
RCH M/BA -1.25	+1 do +10 °C	1250 x 1100 x 2150	3.2
RCH M/BA - 2.5	+1 do +10 °C	2500 x 1100 x 2150	6.4
RCH M/BA - 3.75	+1 do +10 °C	3750 x 1100 x 2150	9.6

Uwaga - regały z serii BA nie posiadają w standardzie boków i termostatów (wyposażenie opcjonalne)



WYPOSAŻENIE OPCJONALNE

DOSTĘPNA OPCJA	JEDNOSTKA
bok izolowany pianką poliuretanową zewnątrz lakierowany na Mawi RAL 9003*, wewnątrz wykonane z blachy nierdzewnej lustrzanej (bok prosty)	szt
bok izolowany pianką poliuretanową z szybą zespoloną zewnątrz lakierowany na Mawi RAL 9003*, wewnątrz wykonane z blachy nierdzewnej lustrzanej (bok prosty przeszklony)	szt
bok prosty malowany na kolor z dostępnych RAL*	szt
podstawa malowana na kolor z dostępnych RAL *	szt
elektryczny termostat z cyfrowym wyświetlaczem	szt
dotatkowa półka lakierowana na biało (półka, wspornik, listwa cenowa)	mb
listwa hakowa ze stali nierdzewnej z 6 hakami typu „S” - zamiast półki	mb
listwa hakowa ze stali nierdzewnej z 6 hakami spawanymi - zamiast półki	mb
oświetlenie LED górne lub pod półką	mb
półka z blachy nierdzewnej zamiast lakierowanej (nie dotyczy wsporników)	mb
półka z blachy kwasoodpornej zamiast lakierowanej (nie dotyczy wsporników)	mb
wspornik z blachy kwasoodpornej	szt
dotatkowa półka z blachy nierdzewnej (wsporniki malowane)	mb
dotatkowa półka z blachy kwasoodpornej (wsporniki malowane)	mb
wnętrze regału wykonane z blachy nierdzewnej	mb
wnętrze regału wykonane z blachy kwasoodpornej	mb



* - PROSIMY O ZAPOZNANIE SIĘ Z WZORNIKIEM OFEROWANYCH KOLORÓW I MATERIAŁÓW



+1 ... +10 °C

NOWOŚĆ!

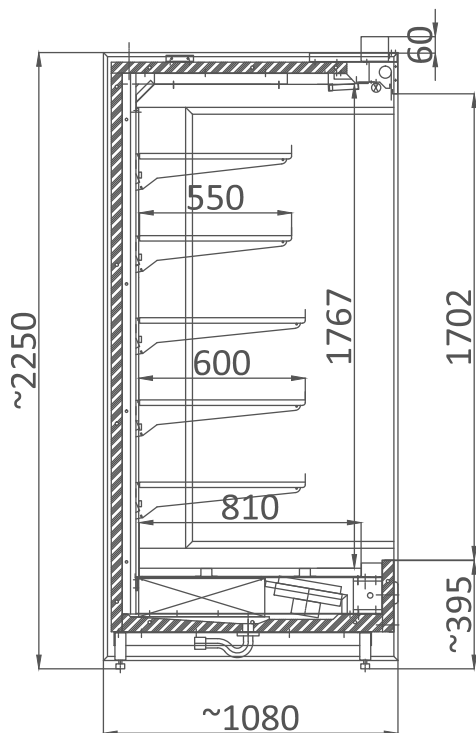


WYPOSAŻENIE STANDARDOWE

- przystosowany do zasilania agregatem zewnętrznym (zawór rozprężny)
- parownik umieszczony pod półką dolną regału
- chłodzenie wymuszone
- roleta nocna
- odbojnica ochronna z tworzywa sztucznego w kolorze szarym
- nakładka górna i dolna - możliwość wyboru koloru z dostępnych*
- podstawa malowana na kolor biały Mawi RAL 9003*
- 4 rzędy półek z listwami cenowymi, malowane na kolor biały, z możliwością regulacji wysokości i kąta zawieszenia
- oświetlenie górne pojedyncze
- możliwość łączenia w ciągi
- nóżki do wypoziomowania urządzenia

MODEL	ZAKRES TEMPERATUR [°C]	WYMIARY [mm] (DŁ x GŁ x WYS)	POWIERZCHNIA EKSPOZYCJI [m ²]
RCH M PLUS/BA - 1.9	+1 do +10 °C	1875 x 1080 x 2250	5,9
RCH M PLUS/BA - 2.5	+1 do +10 °C	2500 x 1080 x 2250	7,8

Uwaga - regały z serii BA nie posiadają w standardzie boków i termostatów (wyposażenie opcjonalne)



WYPOSAŻENIE OPCJONALNE

DOSTĘPNA OPCJA	JEDNOSTKA
bok izolowany pianką poliuretanową zewnętrznie lakierowany na Mawi RAL 9003*, wewnętrznie wykonane z blachy nierdzewnej lustrzanej (bok prosty)	szt
bok izolowany pianką poliuretanową z szybą zespoloną zewnętrznie lakierowany na Mawi RAL 9003*, wewnętrznie wykonane z blachy nierdzewnej lustrzanej (bok prosty przeszklony)	szt
bok prosty malowany na kolor z dostępnych RAL*	szt
podstawa malowana na kolor z dostępnych RAL *	szt
elektryczny termostat z cyfrowym wyświetlaczem	szt
dotychczasowa półka lakierowana na biało (półka, wspornik, listwa cenowa)	mb
listwa hakowa ze stali nierdzewnej z 6 hakami typu „S” - zamiast półki	mb
listwa hakowa ze stali nierdzewnej z 6 hakami spawanymi - zamiast półki	mb
oświetlenie LED górne lub pod półką	mb
półka z blachy nierdzewnej zamiast lakierowanej (nie dotyczy wsporników)	mb
półka z blachy kwasoodpornej zamiast lakierowanej (nie dotyczy wsporników)	mb
wspornik z blachy kwasoodpornej	szt
dotychczasowa półka z blachy nierdzewnej (wsporniki malowane)	mb
dotychczasowa półka z blachy kwasoodpornej (wsporniki malowane)	mb
wnętrze regału wykonane z blachy nierdzewnej	mb
wnętrze regału wykonane z blachy kwasoodpornej	mb



* - PROSIMY O ZAPOZNANIE SIĘ Z WZORNIKIEM OFEROWANYCH KOLORÓW I MATERIAŁÓW



+1 ... +10 °C



NOWOŚĆ!

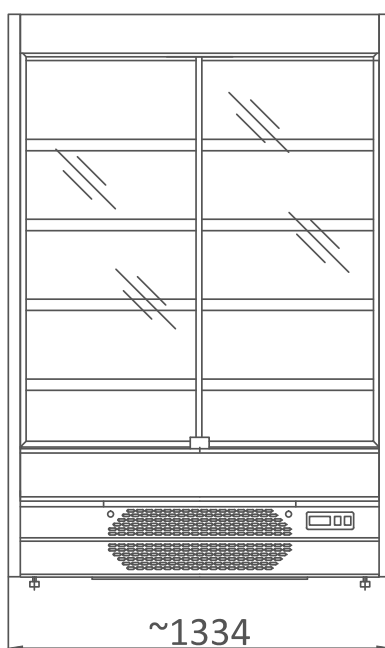
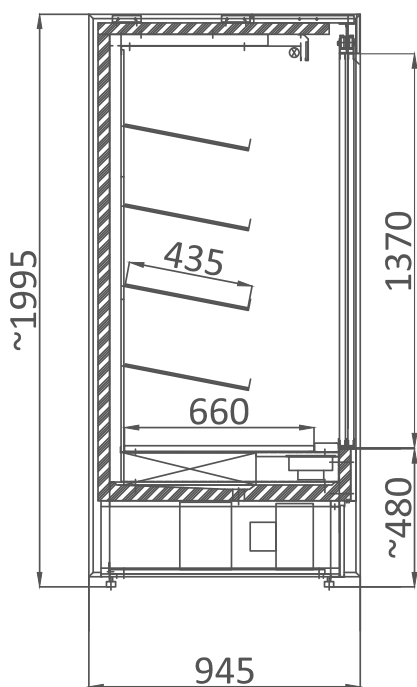
WYPOSAŻENIE STANDARDOWE

- regał chłodniczy w wykonaniu drewnopodobnym
- drzwi przesuwne - samodomykające z szybą zespoloną i cienką ramką
- wbudowany agregat chłodniczy
- elektroniczny termostat z cyfrowym wyświetlaczem, rozmrażanie autom.
- chłodzenie wymuszone
- boki izolowane pianką poliuretanową zewnątrz na płyty Wenge Magia, wewnątrz wykonane z blachy nierdzewnej lustrzanej
- nakładka przednia - okleina drewnopodobna Wenge Magia
- wewnątrz regału wykonane z blachy nierdzewnej
- 4 rzędy półek szklanych z ogranicznikami z plexi, możliwość zawieszenia pod kątem
- oświetlenie LED każdej półki
- ekologiczny czynnik chłodniczy R507
- nóżki do wypoziomowania urządzenia

MODEL	ZAKRES TEMPERATUR [°C]	WYMIARY [mm] (Dł x Gł x WYS)	POWIERZCHNIA EKSPOZYCJI [m ²]
RCH SWEET 1.3	+1 do +10 °C	1334 x 945 x 1995	2.97

WYPOSAŻENIE OPCJONALNE

DOSTĘPNA OPCJA	JEDNOSTKA
obudowa wykonana z innej płyty	kpl
dodatkowa półka szklana z ogranicznikiem z plexi	szt





**WYPOSAŻENIE SKLEPÓW
I MAGAZYNÓW**

Poznań
60-478 Poznań
ul. Lutycka 105

tel. +48 61 847 28 32
tel./fax +48 61 841 15 73
tel. kom. 504 109 505
e-mail: poznan@mago-partner.com.pl

Warszawa
05-850 Ożarów Mazowiecki
ul. Poznańska 318

tel +48 22 725 76 36
tel./fax +48 22 725 76 67
tel. kom. 501 838 425
e-mail: warszawa@mago-partner.com.pl

Katowice
40-859 Katowice
ul. Pokoju 17

tel +48 32 298 03 83
tel./fax +48 32 298 04 83
tel. kom. 501 516 902
e-mail: katowice@mago-partner.com.pl

OD 2018 W ZGODNOŚCI Z ISO

